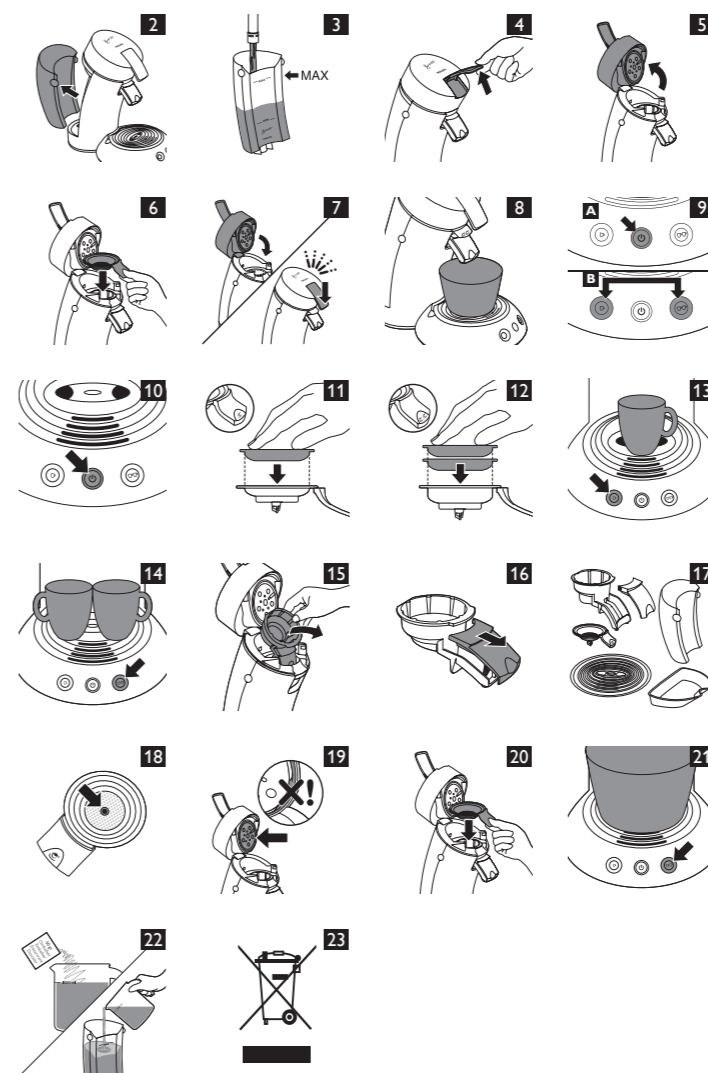
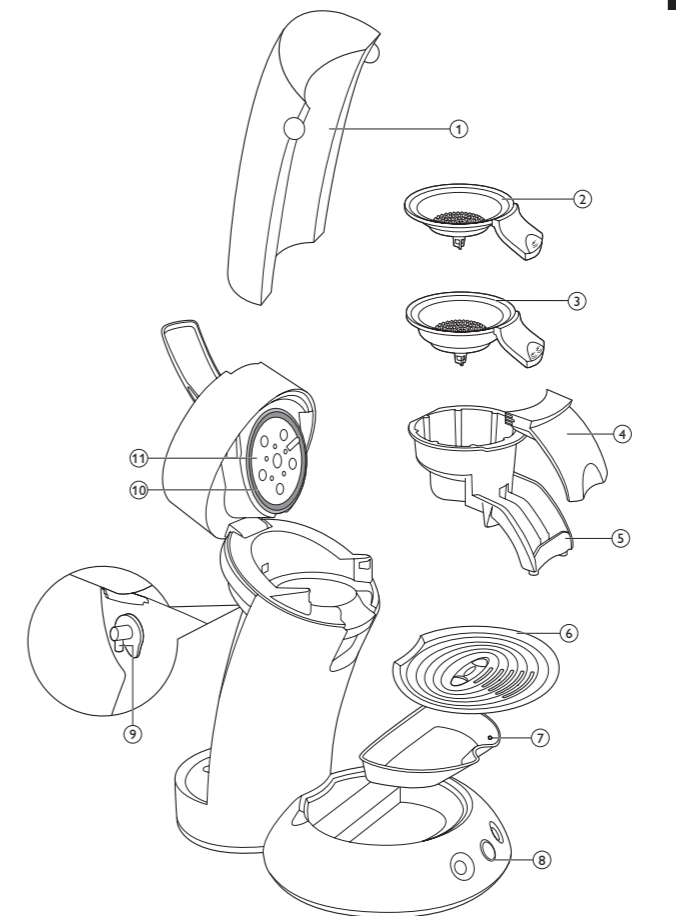




PHILIPS

1



Probléma	Ok	Megoldás
	Lehet, hogy a párná(k) nem megfelelően voltak behelyezve a kávépárna-tartóba.	A kávépárná(ka)t megfelelően, a kávétartó közepén helyezze el, hogy így megakadályozza a víz kiszivárgását a kávépárna széleinél. Amikor két kávépárnát használ egymásra helyezve, ügyeljen arra, hogy mindkét kávépárna domború oldala lefelé mutasson, majd nyomja enyhén a párnákat a kávétartóba. Ellenőrizze, hogy a párnában levő kávé egyenletesen oszlik-e el.
	Lehet, hogy véletlenül kétszer használta ugyanazt a kávépárnát.	Helyezzen be egy új kávépárnát a kávépárna-tartóba az új kávé főzéséhez.
	Lehetséges, hogy más izesítésű kávéra van szüksége.	Ha igazán erős zamatú kávéra vágyik, használja az erősebb kávéfajtákat tartalmazó Senseo® kávépárnákat.
A kávé túl erős.	Lehetséges, hogy más izesítésű kávéra van szüksége.	Ha gyengébb zamatú kávéra vágyik, használja a gyengébb kávéfajtákat tartalmazó Senseo® kávépárnákat.
Víz szivárog a kávéfőzőből	Nem megfelelően zárta le a fedelet.	Zárja le a fedelet megfelelően és rögzítse a kart.
	Túl sok vizet töltött a víztartályba.	Ne töltsen a víztartályt a MAX szint fölé.
	Előfordulhat, hogy eltömődött a kávépárna-tartó közepén levő szűrő.	Ellenőrizze a kávépárna-tartót. Ha a szűrő eltömődött, használjon mosogatókefét a szűrő megtisztításához. Ha az eltömődést nem tudja megfelelően megszüntetni a mosogatókefével, helyezze a kávépárna-tartót a készülékbe és végezze el a készülék vízkömentesítését (lásd a „Vízkömentesítés” c. fejezetet).
	Előfordulhat, hogy a tömítőgyűrű beragadt az elosztó lap pereme alá.	Ellenőrizze, hogy a tömítőgyűrű nem ragadt-e be az elosztó lap pereme alá. Ha igen, húzza ki óvatosan azt az elosztó lap alól.
	A készüléket nem fagymentes helyiségben tárolta.	Forduljon az országa Philips vevőszolgálatához.
	A munkalapon látható vízcseppek lehetnek a víztartály behelyezésének vagy kivételének, illetve a használt kávépárnák kivételének következményei.	Ellenőrizze, hogy a vízcseppek nem a víztartály be-, illetve kivételkor, vagy az elhasznált kávépárnák kivételkor kerültek-e a munkalapra. Ügyeljen, hogy ne vegye ki a víztartályt a kávéfőző melegezése közben. Ekkor ugyanis a víz, amely normál esetben a víztartályba kerülne, kiszivároghat a készülékből.
	Minden más esetben, forduljon az országa Philips vevőszolgálatához.	

Probléma	Ok	Megoldás
A kávécsészéből túlfolyik a hideg kávé.	Az első használat előtt nem öblítette át a készüléket.	Első használat előtt öblítse át a készüléket. Amikor a gép már teljesen kiürítette a víztartályt, akkor megkezdheti az újabb kávé főzését.
A jelzőfény lassan villog.	A készülék felmelegszik.	Amennyiben ez több mint két percet vesz igénybe, forduljon a helyi Philips vevőszolgálatához.
A jelzőfény gyorsan villog.	Nincs elég víz a víztartályban.	Töltsen fel a víztartályt, és bizonyosodjon meg róla, hogy a víztartályt megfelelően helyezte be a kávéfőzőbe.
	A víztartály úszója beragadt.	Űrítse ki a víztartályt és rázza meg néhányszor, hogy ismét szabaddá váljon. A víztartályt forró vízzel és mosogatószerezrel tisztítsa mosogatógépbén.
		Ha a felsorolt megoldásokkal nem járható el a probléma, forduljon a helyi Philips vevőszolgálatához.
A kávé nem elég forró.	A készüléket hosszabb ideig vízkömentesítés nélkül használta.	Hajtsa végre a vízkömentesítést a „Vízkömentesítés” c. fejezetben szereplő utasítások szerint.
A kávé hőmérséklete gyorsan lecsökken a csészében.	Ne használjon túl nagy méretű csészéket.	Használjon vékony falú csészéket, mivel azok kevesebb hőt vonnak el a kávétól, mint a vastag falúak.
		Előmelegítheti a kávéfőzőt és a csészét úgy is, ha először egy csésze forró vizet főz anélkül, hogy kávépárnát helyezne a kávépárna-tartóba.
Nem tudom kinyitni a fedelet.	Ideiglenes vákuum alakult ki a fedél alatt.	Kapcsolja ki a kávéfőzőt. Húzza fel a kart, és várjon 24 órát a fedél kinyitása előtt. Előfordulhat, hogy nagy erőt kell kifejtenie. Mindig ellenőrizze, hogy tiszták-e a kávépárna-tartók, és a szűrő nincs-e eltömődve, így megakadályozhatja a vákuum kialakulását.
A kávéfőző kevesebb kávéfőz, mint korábban.	Előfordulhat, hogy eltömődött a kávépárna-tartó közepén levő szűrő.	Ha igen, használjon mosogatókefét a szűrő megtisztításához. Ha az eltömődést nem tudja megfelelően megszüntetni a mosogatókefével, helyezze a kávépárna-tartót a készülékbe és végezze el a készülék vízkömentesítését. Vízkömentesítse a készüléket (lásd a „Vízkömentesítés” c. fejezetet).
Nem tudom megfelelően lezárni a fedelet.	Lehet, hogy egy használt kávépárna tapadt a vízelosztó laphoz.	Ha ez a helyzet, távolítsa el a kávépárnát.
A kávé nem elég erős.	Előfordulhat, hogy nem megfelelő számú kávépárnát használt, vagy nem a megfelelő gombot nyomta meg.	1 párnához használja az 1 csészes kávépárna-tartót, és nyomja meg az „1 csésze” gombot. Két kávépárnához használja a kétsészes kávépárna-tartót, és nyomja meg a „2 csésze” gombot.

- Helyezze vissza a víztartályt a kávéfőzőbe. A készülék ismét használatra kész, amikor a jelzőfény folyamatosan világítani kezd.
- A tisztítókeverék felfogásához helyezzen egy legalább 1500 ml űrtartalmú edényt a kávékifolyó nyílása alá (ábra 8).
- Nyomja meg a 2-csésze gombot, és várjon, míg a készülék elvégzi a feladatot. Ismétlje mindaddig, amíg a víztartály ki nem ürül. (ábra 21)

**Megjegyzés:** Ügyeljen, hogy az 1 liter vízkömentesítő keveréket teljesen elhasználja a vízkömentesítési ciklus alatt.

**A vízkömentesítési ciklust soha ne szakítsa meg!**

- Cserélje ki a 1 csészes kávépárna-tartót a 2 csészes kávépárna-tartóra. Helyezzen egy a használt kávépárnát a kétsészes kávépárna-tartóba és zárja le a fedelet.
- Ismételje meg a 3-7. lépést.

**Tilos nyitott fedél mellett vízkömentesíteni a SENSEO® kávéfőzőt. Ellenőrizze, hogy a fedelet lezárta-e.**

- Távolítsa el a használt kávépárnát, és a vízkömentesítést követően tisztítsa meg mindkét kávépárna-tartót forró vízzel és mosogatókefével, hogy megakadályozza a közepén található szűrő eltömődését.

- Öblítse ki a tartályt tiszta, hideg vízzel. Töltsen fel a víztartályt a MAX jelzésig tiszta, hideg vízzel és ismétlje meg az 5-7. lépést (ábra 3).

**Megjegyzés:** A víztartály ne a használt forró vízzel vagy a vízkömentesítő keverékkel töltsen fel.

- Öblítse ki a tartályt újra tiszta, hideg vízzel. Töltsen fel a víztartályt tiszta, hideg vízzel egészen a MAX jelzésig, majd ismétlje meg még egyszer az 5-7. lépést (ábra 3).

**Megjegyzés:** Mindig öblítse át a készüléket úgy, hogy két teli víztartályt lefolyat.

### Fagymentes tárolás

A már használt, azaz vízzel már átöblített kávéfőzőt kizárólag fagymentes helyen használja és tárolja. Ellenkező esetben a készülék károsodhat.

### Tartozékok rendelése

Tartozékok és cserealkatrészek vásárlásához látogasson el a [www.shop.philips.com/service](http://www.shop.philips.com/service) weboldalra, vagy Philips márkakereskedőjéhez. Az adott ország Philips vevőszolgálatával is felveheti a kapcsolatot (az elérhetőségeket a világszerte érvényes garancialevélben találja).

### Újrahasznosítás

Ha ez a szimbólum szerepel a terméken, az azt jelenti, hogy a termék megfelel a 2012/19/EU európai irányelv követelményeinek. Tájékoztató az elektromos és elektronikus termékek szelektív hulladékként történő gyűjtésének helyi feltételeiről. Kövesse a helyi szabályokat, és ne dobja az elhasznált terméket a háztartási hulladékgyűjtőbe. Az elhasznált termék megfelelő hulladékkezelése segítséget nyújt a környezettel és az emberi egészséggel kapcsolatos negatív következmények megelőzésében (ábra 23).

### Garancia és terméktámogatás

Ha információra vagy támogatásra van szüksége, látogasson el a [www.philips.com/support](http://www.philips.com/support) weboldalra, vagy olvassa el a különálló, világszerte érvényes garancialevelet. A Philips SENSEO® kávéfőző megvásárlása nem érinti a D.E. Master Blenders 1753 vagy Philips jogát bármely védjegyre, és nem ruhazza fel a védjegyek licencjog-használatával a vásárlót. A készüléket kizárólag Philips hivatalos szakszervizbe vigye vizsgálatra, illetve javításra. Amennyiben nem szakember próbálja megjavítani a készüléket, a garancia érvényét veszti.

### Hibaelhárítás

Ez a fejezet összefoglalja a készülékkel kapcsolatban leggyakrabban felmerülő problémákat. Ha a hibát az alábbi útmutató segítségével nem tudja elhárítani, látogasson el a [www.philips.com/support](http://www.philips.com/support) weboldalra a gyakran felmerülő kérdések listájáért, vagy forduljon az országában illetékes ügyfélszolgálatához.





<b>MAGYAR</b>
<span></span>
<b>Bevezetés</b>

Köszönjük, hogy Philips terméket vásárolt! A Philips által biztosított teljes körű támogatáshoz regisztrálja termékét a **www.philips.com/welcome** oldalon. A SENSEO® kávéfőzővel bármikor élvezheti a zamatos, csodálatosan krémes kávé nyújtotta kellemes érzést. A készülék minden csésze kávéét frissen készít el, így tiszta és gazdag aromát biztosít. A SENSEO® egyesíti magában a Philips egyedülálló kávéfőzési technikáját és a Douwe Egberts többféle pörkölésű és őrlésű kávéet tartalmazó kávépárnáinak kényelmes használatát. Ez a különleges kombináció garancia a legfinomabb ízre és aromára.

A kényelmes SENSEO® kávépárnákba zárt Douwe Egberts kávé és a Philips egyedülállóan SENSEO® kávéfőzési technikája olyan tökéletes párost alkotnak, melynek segítségével a kávé legjobb ízét és aromáját sikerül elővarázsolni. A tökéletes kávé elkészítéséhez ne feledkezzen meg a következőkről:

<b>Tiszta, hideg víz</b>
<span></span>
Minden tiszta, hideg vizet használjon. Ha három napon át nem használta a kávéfőzőt, öblítse át tiszta, hideg vízzel, és csak ezt követően főzzön vele ismét kávéét (erről lásd a „Tisztítás” c. fejezet Öblítés, feltöltés részét).
<b>Friss kávépárnák</b>
<span></span>
A teljes és gazdag íz elérése érdekében használjon a Douwe Egberts által kifejezetten a SENSEO® kávéfőzőhöz kifejlesztett SENSEO® kávépárnát. A Douwe Egberts SENSEO® kávépárnák tovább megőrzik frissességüket, ha tárolódobozban tartja őket.
<b>Tiszta készülék</b>

Rendszeresen tisztítsa meg és vízkömentesítse a Philips SENSEO® kávéfőzőt (lásd a „Tisztítás” és a „Vízkömentesítés” c. részeket). Használat után távolítsa el a használt kávépárnákat. Ha a készülékben hagyta a használt patront és egy ideig nem használta a készüléket, öblítse át a kávéfőzőt és csak ezt követően használja ismét (lásd „Öblítés” c. részt a „Tisztítás” fejezetben). Ha szeretne többet megtudni arról, hogy miért fontos vízkömentesítést végezni, hogyan kell azt végrehajtani, és melyik vízkömentesítőt javasolt használni, látogasson el a www.philips.com/descale-senseo oldalra.

<b>Általános leírás (ábra 1)</b>
<span></span>
1 Víztartály
2 Egycsészsés kávépárna-tartó☞
3 Kétcsészsés kávépárna-tartó☞☞
4 Kávékifolyó fedele
5 Kávékifolyó
6 Csészetartó tálca
7 Cseppfelfogó tálca
8 Jelzőfény
9 Kifolyószelep
10 Tömítőgyűrű
11 Vízelosztó lap

<b>Fontos!</b>
----------------

A készülék első használata előtt figyelmesen olvassa el a használati útmutatót, és őrizze meg későbbi használatra.

### Vigyázat!

- Soha ne merítse a készüléket vízbe vagy más folyadékba.

### Figyelmeztetés

- Mielőtt a készüléket az elektromos hálózatra csatlakoztatná, ellenőrizze, hogy a készülék alján feltüntetett feszültség egyezik-e a helyi hálózati feszültséggel.

- A készüléket 8 éven felüli gyermekek, illetve csökkent fizikai, érzékelési vagy szellemi képességekkel rendelkező, vagy a készülék működtetésében járatlan személyek is használhatják, amennyiben ezt felügyelet mellett teszik, illetve ha ismerik a készülék biztonságos működtetésének módját és az azzal járó veszélyeket. A tisztítást és a felhasználó által is végezhető karbantartást csak 8 éven felüli gyermekek, és csak felügyelet mellett végezhetik. A készüléket és a vezetéket tartsa 8 éven aluli gyermekek által el nem érhető helyen.

- Ne engedje, hogy gyermekek játsszanak a készülékkel.

- Ne használja a készüléket, ha a hálózati csatlakozódugó, a kábel vagy maga a készülék sérült.

- Ha a hálózati kábel meghibásodik, a kockázatok elkerülése érdekében Philips szakszervizben vagy hivatalos szakszervizben ki kell cserélni.

- A hálózati dugót mindig földelt fali konnektorba csatlakoztassa.

### Figyelmeztetés!

- A készüléket kizárólag Philips hivatalos szakszervizbe vigye vizsgálatra, illetve javításra. Amennyiben nem szakember próbálja megjavítani a készüléket, a garancia érvényét veszti.

- Ne használjon normál őrlöt kávéét vagy szakadt kávépárnát a SENSEO® készülékhez, mert az annak eldugulását okozhatja.

- Ne használja a kávéfőzőt transzformátorral együtt, mert az veszélyes helyzeteket eredményezhet.

- A készüléket minden esetben hideg, egyenes, stabil felületen helyezze el.

- Működés közben soha ne hagyja felügyelet nélkül a készüléket.

- Ne használja a készüléket a tengerszint felett 2200 méternél magasabban fekvő helyen.

- Ne használja a készüléket 0 °C alatti hőmérsékleten.

- Az első használat előtt öblítse át a készüléket friss vízzel (lásd az „Első használat” c. részt).

Ennek során a rendszer megtelik vízzel, ami elengedhetetlen a készülék megfelelő működéséhez.

- Ne használja a SENSEO® készüléket ioncserélő eljárás alapján működő vízlágyítóval.

- A Philips ajánlja a SENSEO® készülék rendszeres vízkömentesítését. Ha a készülék vízkömentesítése nem történik meg időben a „Vízkömentesítés” című fejezetben ismertetett eljárás szerint, a készülék elromolhat.

- A vízkömentesítési műveletet soha ne szakítsa meg! Soha ne használjon olyan vízkömentesítő szert, amely olyan ásványi savakat tartalmaz, mint a kénsav, sósav, szulfát sav vagy ecetsavat (pl. ecet). Ezek a vízkömentesítők károsíthatják az Ön SENSEO® kávéfőzőjét.

- A készülék kicsomagolása után ne fektesse a SENSEO® kávéfőzőt az oldalára. Mindig tartsa álló helyzetben, még szállítás közben is.

- A készülék általános otthoni használatra készült. Nem ajánlott üzletek, irodák, gazdaságok és egyéb munkahelyek személyzeti konyhájába, valamint hotelekben, motelekben, panziókban és egyéb vendéglátóipari környezetekben való használatra sem.

### Szabványoknak való megfelelés

- Ez a készülék az elektromágneses terekre érvényes összes vonatkozó szabványnak és előírásnak megfelel.

- Kikapcsolt állapotban a készülék energiafelvétele kevesebb mint 1 Watt. A készülék tehát megfelel az Európai Bizottság 2005/32/EK irányelvének, amely az energiafogyasztó termékek ökológiai kialakításának követelményeit határozza meg.

<b>Első használat</b>
<b>Kicsomagolás</b>

**1** Vegye ki a készüléket a dobozból.

**Megjegyzés:**A kétcészsés kávépárna-tartót tartsa biztonságos helyen, mivel az a készülék fontos része.

<b>A gép átöblítése a rendszer feltöltéséhez</b>
--

**Megjegyzés:**A SENSEO® kávéfőzőt fel kell tölteni vízzel a kávéfőzéshez!

Az átöblítés során a rendszer megtelik vízzel. Ezt követően a kávéfőző használatra kész.

A készülék átöblítését a következőképpen végezze:

**1** Távolítsa el a víztartályt (ábra 2).

**2** Töltse fel tiszta, hideg vízzel a tartályt egészen a **MAX** jelzésig, majd helyezze vissza a készülékre. (ábra 3)

**3** Engedje fel a kart a fedél kioldásáig (ábra 4).

**4** Nyissa fel a fedelet (ábra 5).

**5** Helyezze az egy- ☞ vagy a kétcészsés ☞☞ kávétartót a készülékbe, párna/párnák nélkül. (ábra 6)

**6** Zárja le a fedelet és rögzítse a kart (ábra 7).

**Megjegyzés:** Ellenőrizze, hogy megfelelően rögzítette-e a kart. A kart lefelé kell nyomni addig, amíg az a helyére nem ugrik, kattánásig.

**Megjegyzés:** Nyitott fedél mellett tilos átöblíteni a készüléket. **A fedélnek zárt állapotban kell lennie.**

**7** Csatlakoztassa a hálózati dugót földelt fali konnektorba.

**8** **A víz felfogásához helyezzen egy edényt (legalább 1500 ml űrtartalmút) a kávékifolyó nyílása alá (ábra 8).**

**9** Nyomja meg a bekapcsoló gombot ☉ , majd röviden az 1 csésze ☑ és a 2 csésze gombot ☑☑ egyszerre. (ábra 9)

**►** A rendszer feltöltődik a víztartályban lévő vízzel. Ehhez szükséges egy kis idő (kb. 90-150 másodperc).Az átöblítés után a készülék automatikusan kikapcsol.Az átöblítés a normál kávéfőzésnél nagyobb zajjal jár.

**Megjegyzés:**A készülék első használatbavétele előtt tisztítsa meg mosószeres forró vízzel a kávékifolyó egységet és a kávétartókat; akár mosogatógépben is elmoshatja azokat. Tisztítsa meg alaposan a víztartályt forró vízben, ha szükséges, használjon mosogatószert. A Philips SENSEO® kávéfőző ezt követően használatra kész.

<b>Kávéfőzés SENSEO® készülékkel</b>
<b>Tippek a legjobb SENSEO® minőség eléréséhez</b>
<span></span>
- Minden alkalommal tiszta, hideg vizet használjon.
- A gazdag és teljes aroma eléréséhez használja a Douwe Egberts által kifejezetten a SENSEO® kávéfőzőhöz kifejlesztett SENSEO® kávépárnákat.
<b>A víztartály feltöltése</b>

**1** Töltse fel tiszta, hideg vízzel a tartályt egészen a **MAX** jelzésig, majd helyezze vissza a készülékre. (ábra 3)

**A víztartályba mindig csak tiszta, hideg vizet töltsön.**

- MIN: 1 csésze SENSEO® kávé elkészítéséhez szükséges vízmennyiség.
- A tele víztartály lehetővé teszi több SENSEO® kávé egymás utáni elkészítését. Így nem szükséges minden egyes kávéét főzése előtt feltöltenie a víztartályt.

<b>A készülék bekapcsolása</b>
<span></span>
<b>1</b> Nyomja meg a be- és kikapcsológombot ☉. (ábra 10) <p>A jelzőlámpa villog, miközben a víz melegszik. A melegítés körülbelül 90 másodpercet vesz igénybe.</p> <p><b>►</b> Amikor a jelzőlámpa folyamatosan világítani kezd, a kávéfőző használatra kész.</p>
<b>A kávépárna-tartó behelyezése</b>

**1** Engedje fel a kart a fedél kioldásához és kinyitásához (ábra 4).
**2** Ezt követően helyezze a SENSEO® kávépárná(ka)t a kávétartó közepére úgy, hogy a domború oldala/oldaluk lefelé mutasson.
**►** Egy csésze kávé elkészítéséhez helyezzen 1 SENSEO® kávépárnát az egycsészsés kávépárna-tartóba ☞. (ábra 11)
**►** Két csésze kávé elkészítéséhez helyezzen 2 SENSEO® kávépárnát a kétcészsés kávépárna-tartóba ☞☞. (ábra 12)

**Megjegyzés:** Gazdag és teljes aroma eléréséhez használja a Douwe Egberts által speciálisan a SENSEO® kávéfőzőhöz kifejlesztett SENSEO® kávépárnákat.

**Megjegyzés:** Ellenőrizze, hogy a kávépárna-tartó tiszta-e és a közepén levő szűrő nincs-e eltömődve, azaz nem zaccos-e.

**Megjegyzés:** Ellenőrizze, hogy a párná(k)ban levő kávé egyenletesen eloszlott-e és nyomja bele óvatosan a párná(ka)t a tartóba.

**3** Zárja le a fedelet és rögzítse a kart (ábra 7).

Ügyeljen arra, hogy a készülék tetejét megfelelően zárja le. A kart lefelé kell nyomni kattánásig, amíg az a helyére ugrik.

**Nyitott fedéllel tilos a kávéet főzni! A fedélnek zárt állapotban kell lennie.**

**4** Helyezzen egy vagy két csészét a kifolyónyílás alá.
A csészek űrtartalma legyen legalább 150 ml. Ne használjon túlságosan nagyméretű csészeket, mert azokban gyorsabban kihűl a kávé.

**5** Nyomja meg a lefőzni kívánt SENSEO® kávék számának megfelelő gombot.

- Egy csésze kávé főzéséhez nyomja meg az „1 csésze” gombot ☑. (ábra 13)

- Két csésze kávé főzéséhez nyomja meg a „2 csésze” gombot ☑☑. (ábra 14)

**►** A SENSEO® kávéfőző megkezdí a kávé készítését.
- A készülék automatikusan a megfelelő mennyiségű vizet adagolja.

**Ne távolítsa el a víztartályt kávéfőzés közben, mert ilyenkor a készülék levegőt szív be.**

***Tipp:** Bármikor megszakíthatja a főzési ciklust. Ehhez nyomja meg ugyanazt a gombot („1 csésze”☑ vagy „2 csésze”☑☑ gomb), amelyet a kávé készítéséhez megnyomott. Azonban ebben az esetben a készülék nem fejezi be a megszakított főzési ciklust, akkor sem, ha újra bekapcsolja, vagy ismét megnyomja ugyanazt a csésze gombot.*

**6** Használat után emelje ki a kávétartót a készülékből és vegye ki belőle a kávépárná(ka)t.

Legyen eközben óvatos, mert előfordulhat, hogy maradt még víz / kávé a párná(k)ban.

**7** Használat után a be-/kikapcsoló gomb ☉ megnyomásával kapcsolja ki a készüléket.

**Megjegyzés:** Ha nem használja a kávéfőzőt, a készülék 30 perc után automatikusan kikapcsol az energiamegtakarítás érdekében.

**Megjegyzés: Ne használjon normál őrlöt kávéét vagy szakadt kávépárnát a SENSEO® készülékhez, mert az annak eldugulását okozhatja.**

<b>A készülék tisztítása</b>
<span></span>
<b>Soha ne merítse a SENSEO® kávéfőző készüléket vízbe vagy más folyadékba.</b>
<b>Tilos a készüléket nyitott fedél mellett öblíteni.</b>
<b>A kávéfőző tisztítása</b>

**1** Tisztítás előtt mindig húzza ki a készülék hálózati dugóját a fali konnektorból.

**2** A készülék burkolatát nedves ruhával tisztítsa.

**3** Vegye le a kávékifolyót (ábra 15).
**►** Alaposabb tisztításhoz szét is szedheti a kifolyót (ábra 16).

**4** A kávékifolyót, a kávépárna-tartókat, a cseppfelfogó tálcat, a csészetartó tálcat és a víztartályt forró (szükség esetén mosogatószeres) vízben vagy mosogatógépben tisztíthatja (ábra 17).

**5** Az eltömődés elkerülése érdekében rendszeresen tisztítsa meg a kávépárna-tartókat forró, mosogatószeres vízzel és mosogatókefével. Ha a 2-csészsés kávépárna-tartót cappuccino vagy forró csokoládé készítéséhez használta, közvetlenül a használat után alaposan tisztítsa meg azt a tejmaradék eltávolítása érdekében (ábra 18).

**Megjegyzés:**Az eltömődött a kávépárna-tartót helyezze a készülékbe vízkömentesítés közben, hogy az még hatékonyabban megtisztíthassa.

**6** A vízelosztó lapot nedves ruhával tisztítsa meg (ábra 19). Óvatosan járjon el. Ügyeljen arra, hogy a gumi tömítőgyűrű ne ragadjon be a vízelosztó lap pereme alá. Ellenkező esetben a kávéfőző szivárogni fog!

<b>A kávéfőző átöblítése</b>
<span></span>

Ha három napon át nem használta a kávéfőzőt, öblítse át tiszta, hideg vízzel és csak ezt követően főzzön vele ismét kávéét.

A készülék átöblítését a következőképpen végezze:

**1** Töltse fel tiszta, hideg vízzel a tartályt egészen a **MAX** jelzésig, majd helyezze vissza a készülékre. (ábra 3)

**2** Helyezze az egy- ☞ vagy a kétcészsés ☞☞ kávétartót a készülékbe, párna/párnák nélkül. (ábra 20)

**3** **A víz felfogásához helyezzen egy edényt (legalább 1500 ml űrtartalmút) a kávékifolyó nyílása alá (ábra 8).**

**4** Nyomja meg a be-/kikapcsoló gombot ☉.Várja meg, amíg a készülék felmelegszik. Majd nyomja meg a 2 csésze gombot ☑☑ többször, amíg a víztartály kiürül. (ábra 21)

<b>Vízkömentesítés</b>
<b>A vízkömentesítés időpontja</b>
Gondoskodjon a SENSEO® kávéfőzőgépp gyakori vízkömentesítéséről! A legideálisabb, ha évente 4-6 alkalommal vízkömentesít, de legalább 3 havonta egyszer. E tekintetben nincs különbség a lágy vízzel és kemény vízzel rendelkező területek között. A vízkömentesítés 1 órát vesz igénybe. Ne szakítsa meg a vízkömentesítési folyamatot.

**A vízkömentesítés szükségessége**

A vízkő a készülék belsejében alakul ki. A SENSEO® kávéfőző vízkömentesítése legalább 3 havonta alapvető fontosságú. A vízkömentesítés:

- Meghosszabbítja az Ön SENSEO® kávéfőzőjének élettartamát.
- Biztosítja a csészek maximális térfogatát
- Biztosítja a kávé maximális hőmérsékletét
- A gép halkabban működik, amikor vizet forral
- Elkerülhető a meghibásodás

Ha a vízkömentesítést nem megfelelően hajtja végre, akkor a gépben lévő vízkömaradványok felhalmozódhatnak tartós, javíthatatlan hibát okozva a készülékben.

**Használjon megfelelő vízkömentesítő szert**
A SENSEO® készülék vízkömentesítésére csak a citromsav alapú vízkömentesítők alkalmasak. Ezek a szerek károsítás nélkül tisztítják meg a készüléket a vízkőtől. A megfelelő mennyiség meghatározását lásd az alábbi, „Vízkömentesítési eljárás” c. résznél. Minden vízkömentesítő keverék csak egyszer használható fel. Minden egyes alkalommal új vízkömentesítő keveréket használjon.
Javasoljuk, hogy használja a speciális SENSEO® Vízkömentesítőt (HD7012/HD7011/HD7006). Olvassa el a csomagban található útmutatót. Ha szeretne többet megtudni arról, hogy miért fontos vízkömentesítést végezni, hogyan kell azt végrehajtani, és melyik vízkömentesítőt javasolt használni, látogasson el a www.philips.com/descale-senseo oldalra.

**Soha ne használjon olyan vízkömentesítő szert, amely olyan ásványi savakat tartalmaz, mint a kénsav, sósav, szulfát sav vagy ecetsavat (pl. ecet). Ezek a vízkömentesítők károsíthatják az Ön SENSEO® kávéfőzőjét.**

<b>Vízkömentesítés</b>
<span></span>
A vízkömentesítés 2 vízkömentesítési (mindkettőben 1-1 liter vízkömentesítő keverék felhasználásával) és 2 öblítési ciklusból áll. Ne szakítsa meg a vízkömentesítést és ne kapcsolja ki a készüléket az öblítési ciklusok előtti vagy azok közötti időszakban.

**Megjegyzés:**Az alábbiakban leírt eljárás csak a speciális SENSEO® Vízkömentesítőre vonatkozik.

**1** A bekapcsológombbal ☉ kapcsolja be a készüléket.

**2** Helyezze az egycsészs kávépárna-tartót ☞ egy használt kávépárnával a kávéfőzőbe. Zárja le gondosan a fedelet.

**3** Keverjen össze 50 gramm citromsavat 1 liter vízzel egy mérőedényben. Keverje addig, amíg a por teljesen fel nem oldódik.

**Megjegyzés:** 2 liter vízkömentesítő keveréket kell használnia: egy-egy litert mindkét vízkömentesítési ciklushoz.

**4** Töltse fel a víztartályt a vízkömentesítő keverékkel a MAX jelzésig (ábra 22).

**Megjegyzés:** Nem minden SENSEO® készüléknek van 1 literes víztartálya. Ha az Ön SENSEO® készüléke kisebb víztartállyal rendelkezik, akkor ismételje meg a 4-7. lépéseket a maradék keverékkel, anélkül, hogy a víztartályt a MAX jelzésig töltené fel.