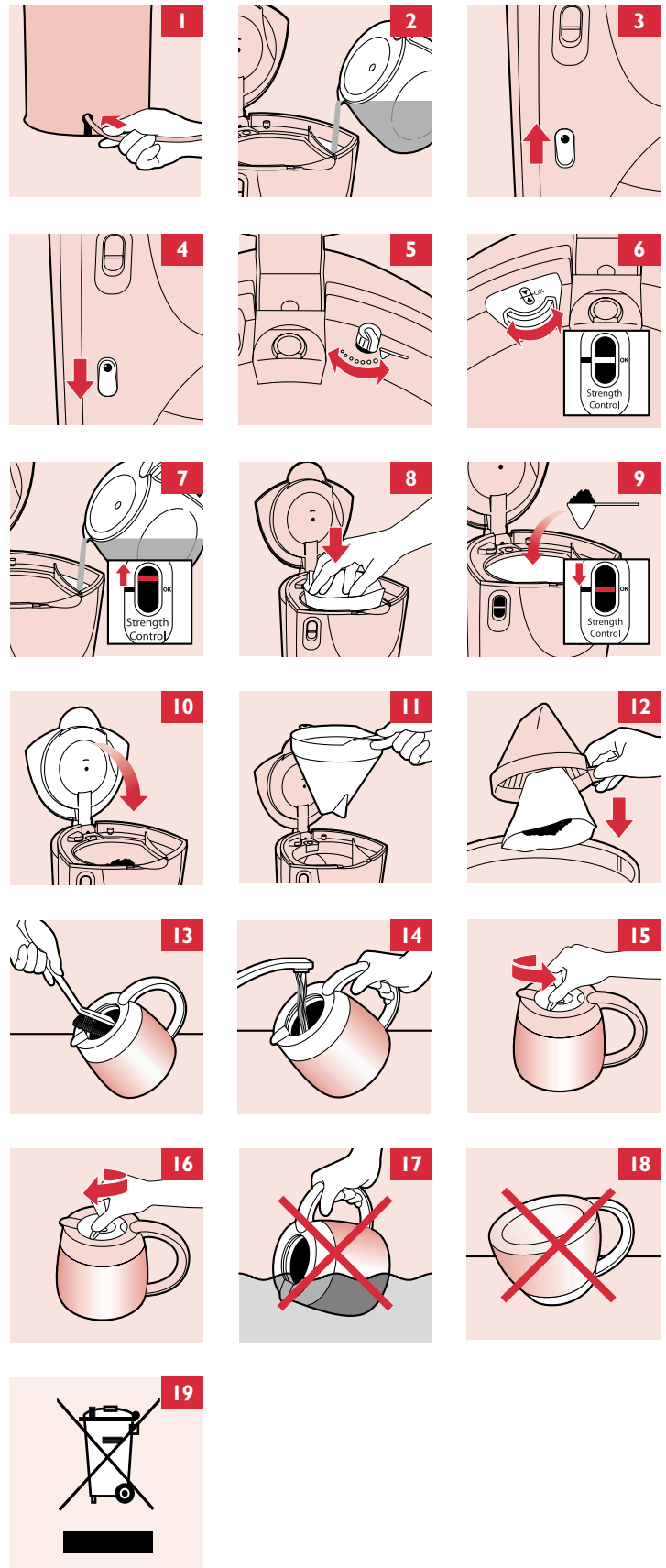
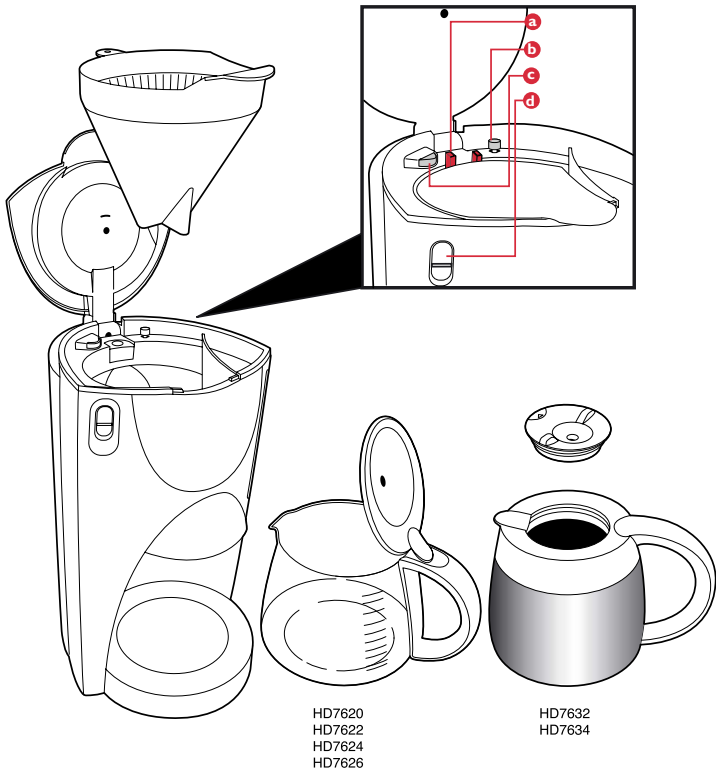


Essence

HD7634, HD7632, HD7626, HD7624, HD7622, HD7620,



PHILIPS

Důležité

- Pokud by byl poškozen přístroj, jeho síťový přívod nebo zástrčka, nesmíte ho použít.

Termosková konvice:

- Konvici nerozebírejte.
- Zabraňte vniknutí vody do obalu konvice. Nikdy proto konvici nesmíte ponořit do vody nebo do jiné kapaliny (obr. 17).
- Když je konvice naplněna kávou, postavte ji do svislé polohy abyste zabránili vytékání (obr. 18).
- Během vaření kávy jsou dolní část přístroje a dno konvice horké.
- Rada: konvici předejte horkou vodou aby káva zůstala po uvaření déle teplá. Pamatujte, že káva zůstane déle teplá, pokud jí uvaříte větší množství, než když uvaříte jen malé množství.

Pokud vaření kávy trvá delší dobu nebo se přístroj vypíná dříve než je zásobník vody vyprázdněn, měli byste odstranit vodní kámen (viz odstavec "Odstranění vodního kamene").

Před prvním použitím

- 1 Než přístroj připojíte do sítě přesvědčte se, že napětí, udávané na přístroji, souhlasí s napětím ve vaší světelné síti.
- 2 Přístroj umístěte na chladnou, plochou a stabilní podložku. Nestavte přístroj na horkou podložku
- 3 Dříve než přístroj začnete používat, odstraňte červenou transportní sponu (a).

Dbejte na to, aby byl přístroj mimo dosah malých dětí a aby ho děti nemohly strhnout za přívodní kabel na zem.

Vypláchnutí přístroje

- 1 Zasuňte síťovou zástrčku do zásuvky s nulovým kolíkem.
 - 2 Nadbytečný síťový přívodní kabel můžete zasunout do prostoru v zadní části kávovaru (obr. 1).
- Dbejte na to, aby přívodní kabel nepřišel do styku s horkými díly přístroje.

- 3 Naplňte zásobník vodou a vložte konvici na její místo (obr. 2).

Termosková konvice:

Pokud pracujete s přístrojem bez naplnění filtru kávou, neplňte zásobník vodou výše než po značku pro 9 šáleků. Voda by mohla přetékat.

- 4 Zapněte přístroj stisknutím tlačítka on/off (obr. 3).
Rozsvítí se kontrolka.
Přístroj ponechte v chodu dokud není zásobník vody zcela prázdný.

- 5 Po použití přístroj opět vypněte (obr. 4).
Odnímatelné díly přístroje umyjte podle pokynů v odstavci "Čištění".

Vaření kávy**Systém Active Balance**

Systém Active Balance vám pomáhá určit správné vyvážení mezi namletou kávou a vodou.

Před použitím systému Active Balance si poznamenejte následující:

Volič síly kávy

Typy HD7622, HD7624, HD7626, HD7634, HD7636.

- 1 Požadovanou sílu uvařené kávy můžete nastavovat knoflíkem (b).
Pokud požadujete slabší kávu, otočte knoflík doleva. Pokud požadujete silnější kávu, otočte knoflík doprava (obr. 5).

Dbejte na to, aby při volbě síly kávy byl držák filtru na svém místě.

Resetovací funkce

- 2 Systém Active Balance nastavte knoflíkem (c) na "OK".
Indikátor systému Active Balance (d) může být nastaven do polohy "OK" otáčením knoflíku OK vlevo nebo vpravo (obr. 6).
Při vyvažování systému se ujistěte, že:
 - je držák filtru na svém místě;
 - přístroj neobsahuje ani vodu ani namletou kávu.

- 3 Nejprve naplňte zásobník vodou. Indikátor systému Active Balance se posune směrem nahoru (obr. 7).
 - Indikace hladiny se vztahuje na šálky o obsahu 120 ml.
 - Indikace hladiny na konvici se vztahuje na množství vody, které je o 10 % větší než celkové množství kávy po uvaření. Zmíněných 10 % se odpaří.

- 4 Vložte papírový filtr (typ 1x4 nebo č. 4) do držáku filtru (obr. 8).
Nezapomeňte naskládat hrany papírového filtru. Některá provedení jsou vybavena trvalým filtrem. V takovém případě není třeba používat papírový filtr.

- 5 Do filtru nasypete tolik kávy (namleté pro překapávací kávovary) až indikátor systému Active Balance dosáhne značky "OK" (obr. 9) a pak kávovar zapněte.

- 6 Uzavřete víko (obr. 10).

Zapnutí a vypnutí přístroje

- 1 Zapněte přístroj stisknutím tlačítka on/off (obr. 3).

- 2 Po použití přístroj opět vypněte (obr. 4).

- Typy HD7624, HD7626: Pokud jste po ukončení práce přístroj nevypli, kávovar se asi po 2 hodinách vypne automaticky (funkce auto switch-off).

- Typy HD7634, HD7636: Kávovar se po uvaření kávy automaticky vypne (funkce auto-switch-off).

- 3 Vyměňte papírový filtr a vyhodte ho (obr. 11 a 12).

Pokud používáte trvalý filtr, můžete ho jednoduše vysypat, vymýt a znovu použít. Ponechte přístroj asi 3 minuty vychladnout než začnete vařit další kávu.

Čištění

- 1 Odpojte přístroj od sítě.

- 2 Povrch přístroje vyčistěte navlhčeným hadříkem.

Nikdy nesmíte přístroj ponořit do vody.

- 3 Skleněnou konvici a držák filtru můžete mýt v horké vodě s přidávkem vhodného mycího prostředku nebo v myčce nádobí.

Termoskovou konvici nesmíte mýt v myčce nádobí.

Termosková konvice (obr. 13 a 14):

Vnitřek termoskové konvice čistěte jemným kartáčkem horkou vodou s přidávkem vhodného mycího prostředku. Termoskovou konvici nesmíte mýt v myčce nádobí. Po umytí vypláchněte termoizolační konvici čistou horkou vodou.

Rada: K odstranění tvrdších nahnědlých skvrn naplňte konvici horkou vodou s trochou sody. Sodu nechte působit určitý čas.

Pak obsah vylijte a zbytky odstraňte jemným kartáčkem.

Otevření, zavření a odejmutí víka termoskové konvice:

Víko otevřete do polohy vylévání kávy tak, že jím otočíte o půl otáčky proti směru pohybu hodinových ruček (obr. 15).

Víko uzavřete jeho otočením ve směru pohybu hodinových ruček. Pokud víko řádně uzavřete, zůstane uvařená káva dlouhou dobu teplá a chutná (obr. 16).

Víko odejmete jeho otočením proti směru hodinových ruček až ho lze oddělit.

Odstranění vodního kamene

Pravidelné odstraňování vodního kamene prodlouží životnost vašeho přístroje a zajistí vám též nejlepší výsledky.

Při běžném používání (dvě plné konvice kávy denně) odstraňujte vodní kámen:

- pokud je tvrdost používané vody větší než 18° DH, každé dva měsíce.
 - pokud je tvrdost používané vody menší než 18° DH, každé čtyři měsíce.
- Informace o tvrdosti vody vám může poskytnout místní služebna vodáry.

- 1 Zásobník vody naplňte octem. Do držáku filtru nevkładějte papírový filtr.

- 2 Postup opakujte dvakrát.

Viz odstavec "Vaření kávy".

- 3 Postup opakujte dvakrát s čistou vodou tak, abyste odstranili všechny zbytky octa.

- 4 Odnímatelné díly umyjte.

Výměna dílů**Přívodní kabel**

Při poškození síťového přívodu by měla jeho výměnu provádět pouze servisní střediska Philips nebo servisní pracovníci s potřebnou kvalifikací. Předjedete tak možnému nebezpečí.

Konvice

Novou konvici vám může dodat váš obchodník nebo servis firmy Philips.

- HD7620/22/24 bílá konvice, typ HD7965, servisní číslo 882 7965 01000
- HD7626 bílá konvice, typ HD7966, servisní číslo 882 7966 01000
- HD7632/34 bílá konvice, typ HD7967, servisní číslo 882 7967 01000
- HD7632/34/36 antracitová konvice, typ HD7967, servisní číslo 882 7967 81000

Trvalý filtr

Nový trvalý filtr má typové označení HD7971 a servisní číslo 882 7971 0000.

Ochrana životního prostředí

I Až přístroj doslouží, nevyhazujte jej do běžného domovního odpadu, ale odevzdejte jej na oficiálním sběrném místě za účelem recyklace. Přispějete tím k ochraně životního prostředí (obr. 19).

Informace a servis

Pokud byste potřebovali jakoukoli informaci nebo měli jiný problém, zkuste nalézt potřebné informace na internetové stránce www.philips.com nebo použijte informační linku firmy Philips, případně se poradte se svým dodavatelem. Adresu a všechna spojení na informační linku Philips naleznete v celosvětovém záručním letáku.

Dôležité

- Zariadenie nepoužívajte, ak je poškodená zástrčka, kábel alebo samotné zariadenie.
- Termoskový džbán:**
- Termoskový džbán nerozoberajte.
 - Aby ste zabránili preniknutiu vody do termoskového džbánu, nesmiete ho ponárať do vody ani inej kvapaliny (obr. 17).
 - Džbán naplnený kávou položte vo zvislej polohe, aby sa z neho nevylievala káva (obr. 18).
 - Počas varenia sa spodná časť zariadenia a dno termoskového džbánu zahrejú.
 - Tip: ak džbán vopred zohrejete, uvarená káva zostane dlhšie horúca. Všimnite si, že káva zostane dlhšie horúca, ak pripravíte plnú džbán ako v prípade, ak pripravíte len menšie množstvo kávy.

Ak príprava kávy v kávovare trvá dlhšie alebo sa pred vyprázdnením zásobníka na vodu vypne, musíte z neho odstrániť vodný kameň (pozrite časť „Odstraňovanie vodného kameňa“).

Pred prvým použitím

- 1 Pred pripojením zariadenia do elektrickej siete sa presvedčte, že napätie v sieti je rovnaké ako napätie uvedené na zariadení.
- 2 Zariadenie umiestnite na chladný, rovný a stabilný povrch. Zariadenie nesmiete položiť na horúci povrch
- 3 Predtým, ako začnete používať kávovar, odstráňte červenú prepravnú svorku (a).

Zariadenie položte z dosahu detí a uistite sa, že nebudú môcť ťahať za jeho kábel.

Prepláchnutie zariadenia

- 1 Zástrčku pripojte do uzemnenej zásuvky el. siete.
- 2 Prebytočný kábel môžete odložiť v zadnej časti zariadenia (obr. 1). Zabráňte styku kábla s horúcim povrchom.
- 3 Zásobník naplňte vodou a džbán vložte na jeho miesto v kávovare (obr. 2).

Termoskový džbán:

Ak používate kávovar bez mletej kávy vo filtri, zásobník na vodu naplňte maximálne po značku 9-šálok, inak by džbán pretiekol.

- 4 Vypínačom zapnite zariadenie (obr. 3). Rozsvieti sa kontrolné svetlo. Zariadenie nechajte zapnuté, kým sa nevyprázdni zásobník na vodu.
- 5 Zariadenie po použití vypnite (obr. 4). Očistite odnímateľné časti podľa postupu v časti „Čistenie“.

Varenie kávy**Systém Active Balance**

Systém Active Balance Vám pomôže určiť správny pomer množstva mletej kávy a vody. Pred použitím systému Active Balance si všimnite:

Volič intenzity kávy

Modely HD7622, HD7624, HD7626, HD7634, HD7636.

- 1 Pomocou gombíka (b) zvolte, aká silná má byť pripravená káva. Ak máte radšej slabšiu kávu, otočte gombíkom doľava. Ak máte radšej silnejšiu kávu, otočte gombíkom doprava (obr. 5). Pri voľbe, aká koncentrovanejšia má byť káva sa uistite, že je nasadený nosič filtra.

Funkcia Reset

- 2 Vyvážte systém pomocou voliča „OK“ (c). Indikátor systému Active Balance (d) môžete prepnúť do polohy „OK“ otočením gombíka „OK“ doľava alebo doprava (obr. 6). Keď systém vyvážite, uistite sa, že:
 - je nasadený nosič filtra;
 - v zariadení nie je žiadna voda a/ani mletá káva.
- 3 Najskôr naplňte zásobník vodou. Rozsvieti sa indikátor systému Active Balance (obr. 7).
 - Indikátory úrovne hladiny sa vzťahujú na šálky s obsahom 120 ml.
 - Indikátory úrovne hladiny na džbáne sa vzťahujú na množstvo vody, o 10% väčšie než celkové množstvo kávy po varení. Týchto dodatočných 10% je potrebných na kompenzáciu vyparovania.
- 4 Do nosiča (obr. 8) vložte papierový filter (typ 1 x 4 alebo č.4). Nezabudnite prehnúť zalisované hrany filtra, aby ste predišli ich roztrhnutiu a ohýbaniu. Niektoré modely kávovaru sa dodávajú s permanentným filtrom. V tomto prípade nebudete musieť používať papierový filter.
- 5 Potom naplňte nosič filtra kávou (jemne pomletou), až kým indikátor systému Active Balance nedosiahne polohu „OK“ (obr. 9) a nezapne zariadenie.
- 6 Zatvorte veko (obr. 10).

Zapínanie a vypínanie zariadenia

- 1 Vypínačom zapnite zariadenie (obr. 3).
- 2 Zariadenie po použití vypnite (obr. 4).
 - Modely HD7624, HD7626: ak ste zariadenie nevypli, zariadenie sa automaticky vypne po dvoch hodinách (automatické vypínanie).
 - Modely HD7634, HD7636: zariadenie sa automaticky vypne (automatické vypínanie) po uvarení kávy.
- 3 Vyberte papierový filter a zahodte ho (obr. 11-12). Ak ste použili trvalý filter, môžete ho jednoducho vysypať, opláchnuť a znovu použiť. Skôr ako opäť začnete variť kávu, nechajte zariadenie aspoň 3 minúty vychladnúť.

Čistenie

- 1 Zariadenie odpojte zo siete.
- 2 Zariadenie očistite navlhčenou tkaninou. Zariadenie nikdy neponárajte do vody.
- 3 Sklenený džbán a nosič filtra umyte v horúcej vode s malým množstvom saponátu alebo v umývačke na riad. Termoskový džbán nemôžete umývať v umývačke na riad.

Termoskový džbán (obr. 13-14):

Vnútroštranu termoskového džbánu očistíte pomocou jemnej kefky, horúcej vody a menšieho množstva saponátu. Termosková kanvica nie je vhodná na čistenie v umývačke na riad.

Po čistení termoskový džbán opláchnite čistou horúcou vodou.

Tip: aby ste odstránili aj hnedé usadeniny, ktoré sa nepodarilo očistiť vodou so saponátom, naplňte kanvicu horúcou vodou a pridajte lyžičku uhličitanu sodného. Chvilu počkajte aby uhličitan sodný začal pôsobiť.

Potom vyprázdňte kanvicu a usadeniny odstráňte pomocou jemnej kefky.

Otváranie, zatváranie alebo odpájanie veka termoskového džbánu:

Otvorte veko do polohy nalievania tak, že ho otočíte o pol otočenia proti smeru pohybu hodinových ručičiek (obr. 15).

Veko zatvorte otočením proti smeru pohybu hodinových ručičiek. Ak je dobre zatvorené, uchová kávu v džbáne vydrží dlho horúca a chutná (obr. 16).

Odpojte veko tak, že ho budete otáčať proti smeru pohybu hodinových ručičiek, až kým sa neodpojí.

Odstraňovanie vodného kameňa

Pravidelné odstraňovanie vodného kameňa predlží životnosť Vášho kávovaru a zaručí optimálne výsledky varenia kávy.

V prípade bežného používania (dve plné termosky kávy denne) odstraňujte vodný kameň z kávovaru:

- raz za 2 mesiace, ak používate tvrdú vodu (nad 18 DH);
- raz za 4 mesiace, ak používate mäkkú vodu (do 18 DH).

O tvrdosti vody vo vašej oblasti sa informujte v miestnej vodárni.

- 1 Zásobník na vodu naplňte octom. Do nosiča filtra nekladajte papierový filter ani kávu.
- 2 Nechajte, aby zariadenie dokončilo ďalšie dva cykly. Pozrite časť „Varenie kávy“.
- 3 Nechajte, aby zariadenie dokončilo ďalšie dva cykly s čistou vodou, aby sa vypláchli všetky zvyšky octu.
- 4 Očistite oddelené súčiastky.

Výmena**Kábel**

Ak je poškodený sieťový kábel, smie ho vymeniť jedine personál spoločnosti Philips, servisného centra autorizovaného spoločnosťou Philips alebo iná kvalifikovaná osoba, aby sa predišlo nebezpečným situáciám.

Džbán

Nový džbán pre kávovar si môžete objednať u predajcu výrobkov Philips alebo v servisnom stredisku výrobkov Philips.

- HD7620/22/24 biely džbán, typ HD7965, servisné číslo 882 7965 01000
- HD7626 biely džbán, typ HD7966, servisné číslo 882 7966 01000
- HD7632/34 biely džbán, typ HD7967, servisné číslo 882 7967 01000
- HD7632/34/36 džbán antracitovej farby, type HD7967, servisné číslo 882 7967 81000

Trvalý filter

Nový trvalý filter si môžete objednať pod typovým číslom HD7971 a servisným číslom 882 7971 0000.

Životné prostredie

- I** Zariadenie na konci životnosti neodhadzujte spolu s bežným komunálnym odpadom, ale kvôli recyklácii ho odovzdajte na mieste oficiálneho zberu. Pomôžete tak chrániť životné prostredie (obr. 19).

Informácie a servis

Ak potrebujete informácie, alebo máte problém, pozrite si celosvetovo platný záručný list alebo navštívte webovú stránku spoločnosti Philips - www.philips.com, alebo sa obráťte na Centrum služieb zákazníkom spoločnosti Philips vo Vašej krajine (telefónne číslo Centra nájdete v priloženom celosvetovo platnom záručnom liste). Ak sa vo Vašej krajine toto Centrum nenachádza, obráťte sa na miestneho predajcu výrobkov Philips alebo kontaktujte Oddelenie služieb Philips - divízia domáce spotrebiče a osobná starostlivosť.

Važno

- ▶ Ne koristite aparat ako su utikač, kabel ili sam aparat oštećeni.
- Termos posuda:**
- ▶ Nemojte rastavljati termos posudu.
- ▶ Da biste spriječili ulazak vode u termos bokal, nemojte ga uranjati u vodu ili neku drugu tekućinu (slika 17).
- ▶ Kad je bokal pun kave, stavite ga u uspravan položaj kako biste spriječili izlaženje tekućine (slika 18).
- ▶ Tijekom rada donji dio aparata i dno termos bokala se zagrijavaju.
- ▶ Savjet: zagrijete li prije pripreme bokal vrućom vodom, kava će dulje ostati topla nakon pripreme. Kava ostaje dulje topla ako pripremite puni bokal.

Ako aparatu za kavu treba više vremena za pripremu ili se isključi prije nego što se isprazni spremnik za vodu, aparat treba očistiti od kamenca (pogledajte 'Čišćenje od kamenca').

Prije prve uporabe

- 1** Prije priključenja na struju provjerite da li napon označen na pločici s podacima odgovara naponu Vaše mreže.
- 2** Aparat postavite na hladnu, ravnu i stabilnu površinu. Ne stavljajte aparat na vruću podlogu.
- 3** Skinite crvenu zaštitu pri transportu (a) prije prve uporabe aparata.

Držite aparat dalje od dohvata djece i onemogućite im povlačenje kabela.

Čišćenje aparata prije uporabe

- 1** Utaknite mrežni kabel u uzemljenu utičnicu.
- 2** Višak kabela možete pohraniti na stražnjem dijelu aparata (slika 1). Pazite da mrežni kabel ne dođe u dodir sa vrućim površinama.
- 3** Napunite spremnik za vodu vodom i stavite bokal na njegovo mjesto (slika 2).

Termos posuda:

Kad koristite aparat bez mljevene kave u filteru, nemojte puniti spremnik iznad oznake količine za 9 šalica jer može doći do prelijevanja.

- 4** Uključite aparat pritiskom na gumb za uključivanje/isključivanje (slika 3). Pali se indikator. Pustite aparat da radi dok se spremnik za vodu potpuno ne isprazni.
- 5** Nakon uporabe isključite aparat (slika 4). Očistite odvojive dijelove aparata na način opisan u dijelu pod nazivom 'Čišćenje'.

Priprema kave**Active Balance sustav**

Active Balance sustav pomaže Vam odrediti pravilnu ravnotežu između mljevene kave i vode.

Prije uporabe Active Balance sustava, obratite pažnju na sljedeće:

Izbornik jačine

Tipovi HD7622, HD7624, HD7626, HD7634, HD7636.

- 1** Postavite jačinu kave pomoću ručice za odabir jačine kave (b). Ako više volite blagu kavu, okrenite ručicu na lijevo. Ako više volite jaku kavu, okrenite ručicu na desno (slika 5).
- Tijekom odabira jačine kave provjerite je li držač filtera na mjestu.

Funkcija resetiranja

- 2** Uravnotežite sustav pomoću gumba 'OK' (c). Pokazatelj sustava Active Balance (d) može se staviti u položaj 'OK' okretanjem gumba 'OK' na lijevu ili desnu stranu (slika 6). Kod uravnotežavanja sustava, provjerite sljedeće:
 - da li je držač filtera na mjestu;
 - da li u aparatu ima vode i/ili mljevene kave.
- 3** Prvo napunite spremnik za vodu. Pokazatelj sustava Active Balance ide prema gore (slika 7).
 - Oznake razine odgovaraju šalicama od 120 ml.
 - Oznake razine na bokalu odgovaraju količini vode 10% većoj od ukupne količine kave nakon pripreme. Tih 10% potrebno je zbog isparavanja.
- 4** Stavite papirnati filter (tip 1x4 ili br.4) u držač filtera (slika 8). Ne zaboravite saviti rubove filtera kako bi spriječili oštećenje ili savijanje. Neki modeli isporučuju se s trajnim filterom. U tom slučaju nije potrebno koristiti papirnati filter.
- 5** Zatim puniti držač filtera kavom (sitno mljevena filter kava) dok pokazatelj sustava Active Balance ne dostigne položaj 'OK' (slika 9), a potom uključite aparat.
- 6** Zatvorite poklopac (slika 10).

Uključenje ili isključenje aparata

- 1** Uključite aparat pritiskom na gumb za uključivanje/isključivanje (slika 3).
- 2** Nakon uporabe isključite aparat (slika 4).

- Modeli HD7624, HD7626: Ako niste isključili aparat, on će se automatski isključiti nakon 2 sata (automatsko isključivanje).
 - Modeli HD7634, HD7636: Aparat će se automatski isključiti (automatsko isključivanje) nakon kuhanja kave.

3 Izvadite i bacite papirnati filter (slika 11-12).

Koristite li trajni filter, jednostavno ga ispraznite, isperite i ponovo koristite. Prije ponovne pripreme kave ostavite aparat najmanje 3 minute da se ohladi.

Čišćenje

- 1** Isključite aparat iz napajanja.
- 2** Obrišite ga vlažnom krpom. Nikad ne uranjajte toster u vodu.

- 3** Operite stakleni bokal i držač filtera vrućom vodom s malo sredstva za pranje posuđa ili u perilici posuđa. Termos bokal ne može se strojno prati.

Termos bokal (slika 13-14):

Operite unutrašnjost termos bokala mekom četkom i vrućom vodom s malo sredstva za pranje posuđa. Termos bokal ne smijete prati u perilici posuđa. Nakon pranja, isperite termos posudu čistom vrućom vodom. Savjet: Za uklanjanje tvrdokomih taloga, napunite bokal vrućom vodom i dodajte žličicu sode bikarbone. Ostavite je djelovati neko vrijeme. Nakon toga ispraznite bokal i uklonite talog mekom četkom.

Otvaranje, zatvaranje i skidanje pokrova termos bokala:

Otvorite poklopac u položaj za točenje okretanjem u smjeru suprotnom od smjera kazaljke na satu za pola okreta (slika 15). Zatvorite poklopac okretanjem u smjeru kazaljke na satu. Ako je dobro zatvoren, bokal će zadržati kavu vrućom i ukusnom dulje vrijeme (slika 16). Skinite pokrov zakretanjem uljevo dok se ne odvoji.

Otklanjanje kamenca

Redovito čišćenje kamenca produljuje radni vijek aparata i jamči optimalne rezultate pripreme kave.

U slučaju uobičajne uporabe (2 pune posude kave dnevno) uklonite kamenac:

- jednom u 2 mjeseca koristite li tvrdu vodu (preko 18 DH);
 - jednom u 4 mjeseca koristite li meku vodu (do 18 DH).
- Informaciju o tvrdoći vode potražite u Vašoj vodoprivrednoj organizaciji.

- 1** Napunite spremnik vode bijelim octom. Nemojte stavljati papirnati filter ili kavu.
- 2** Pustite da aparat izvrši dva puna ciklusa. Pogledajte "Priprema kave"
- 3** Pustite da aparat izvrši još dva ciklusa s čistom vodom da se isperu ostaci octa.
- 4** Operite odvojive dijelove.

Zamjena dijelova**Mrežni kabel**

Ako je mrežni kabel oštećen ili uništen, mora se zamijeniti jedino s originalnim od strane ovlaštenog servisa ili slične kvalificirane osobe.

Bokal

Kod Philipsovog dobavljača ili u Philipsovom servisnom centru možete naručiti novi bokal aparata za kavu.

- HD7620/22/24 bijeli bokal, model HD7965, serijski broj 882 7965 01000
- HD7626 bijeli bokal, model HD7966, serijski broj 882 7966 01000
- HD7632/34 bijeli bokal, model HD7967, serijski broj 882 7967 01000
- HD7632/34/36 antracit bokal, model HD7967, serijski broj 882 7967 81000

Trajni filter

Novi trajni filter raspoloživ je pod brojem modela HD7971 i serijskim brojem 882 7971 0000.

Zaštita okoliša

- 1** Aparat ne odbacujte zajedno s ostalim kućnim smećem, već ga odložite na za to predviđena prikupljališta. Na taj način pridonosite zaštiti okoliša (slika 19).

Informacije i servis

Ako Vam treba neka informacija ili imate problem, molimo Vas da posjetite Philips-ovu Web stranicu na www.philips.com, ili nazovite Philips Customer Care centar u Vašoj zemlji (telefonski broj možete naći u međunarodnom jamstvenom listu). Ako u Vašoj zemlji nema takvog centra, obratite se prodavatelju ili kontaktirajte Service Department u Philips Domestic Appliances and Personal Care BV.

Важлива інформація

- ▶ Не користуйтеся цим приладом якщо вилку шнура живлення, шнур живлення або сам прилад пошкоджено.
- Термос:**
- ▶ Не розбирайте термос.
- ▶ Аби запобігти потраплянню води потрапити до термостатичного глека, ніколи не занурюйте глек у воду чи іншу рідину.
- ▶ Після заповнення глечик глека кавою поставте його у вертикальне положення аби уникнути витікання (рис. 18).
- ▶ Під час варіння нижня частина пристрою та низ термоса нагріваються.
- ▶ Порада: Для того, щоб кава залишалася гарячою після приготування, можна перед варінням нагріти термос гарячою водою. Будь ласка, майте на увазі, що кава залишається гарячою довше, якщо Ви готуєте повний термос кави.

Якщо кавоварка працює занадто довго або якщо вона вимикається до того, як резервуар для води спустошено, ви маєте видалити накип (див. Видалення накипу).

Перед першим використанням

- 1** Перед тим, як вмикати фритюрницю, перевірте, чи відповідає напруга, вказана на пристрої, напрузі в мережі вашого будинку.
- 2** Покладіть пристрій на холодну, плоску та тверду поверхню. Не ставте прилад на гарячу поверхню.
- 3** Зніміть червоний транспортний затискувач (а) перед початком використання приладу.

Тримайте прилад поза межами досяжності дітей та стежте, щоб вони не могли потягнути його за шнур живлення.

Миття приладу

- 1** Вставляйте вилку шнура живлення у розетку електромережі з заземленням.
 - 2** Зайву частину шнура живлення ви можете помістити на задній частині пристрою (рис. 1).
- Запобігайте контакту шнура живлення з гарячими поверхнями.
- 3** Заповніть водою резервуар для води та поставте глек на місце (рис. 2).

Термос:

Якщо Ви вмикаєте пристрій без кави у фільтрі, не заливайте воду вище відмітки 9 чашок, інакше вода буде вилитися.

- 4** Увімкніть прилад за допомогою кнопки On/Off(рис. 3). Загорається контрольна лампа. Дайте пристрою працювати, поки резервуар для води не спорожниться повністю.
- 5** Вимкніть прилад після використання (рис. 4). Очищуйте зйомні частини приладу так, як описано в розділі Чищення.

Приготування кави**Система "Active Balance" ("активний баланс")**

Система "Active Balance" допомагає встановлювати правильний баланс між кавою та водою.

Перед тим, як застосовувати систему "Active Balance", будь ласка, майте на увазі таке:

Регулятор міцності
Моделі HD7622, HD7624, HD7626, HD7634, HD7636.

- 1** Оберіть міцність вашої кави за допомогою ручки регулятора міцності (b). Якщо ви любите слабку каву, поверніть кнопку вліво. Якщо ви любите міцну каву, поверніть кнопку вправо (рис. 5).
- Переконайтеся, що тримач фільтра знаходиться на місці перед тим, як вибирати міцність кави.

Функція перезапуску

- 2** Приведіть систему до рівноваги за допомогою ручки ОК(c). Індикатор системи "ActiveBalance"(d) можна привести у положення ОК поворотом ручки ОК вліво чи вправо (рис. 6). Коли ви врівноважили систему, впелніться, що:
 - тримач фільтра знаходиться на своєму місці;
 - пристрій не містить води або кавової гущі.
- 3** Спочатку заповніть водою резервуар для води. Індикатор системи "ActiveBalance" почне підніматися (рис. 7).
 - Значення рівня відповідають чашкам 120 мл.
 - Значення рівня на термосі відповідають кількості води на 10% більший, ніж загальна кількість кави після приготування. Додаткові 10% необхідні для того, щоб компенсувати випаровування.
- 4** Встановіть паперовий фільтр (тип 1x4 або №4) у тримач фільтра (рис. 8). Не забудьте зігнути запечатані краї фільтра для того, щоб запобігти перетиранню та заганянню. У деяких моделях встановлений постійний фільтр. У такому разі Вам нема потреби у паперовому фільтрі.
- 5** Після цього заповніть тримач фільтра кавою (добре розмеленою) доти, доки індикатор системи "ActiveBalance" не досягне положення ОК (рис. 9), та увімкніть пристрій.

- 6** Закрийте кришку (рис. 10).

Вмикання та вимикання пристрою

- 1** Увімкніть прилад за допомогою кнопки On/Off(рис. 3).
- 2** Вимкніть прилад після використання (рис. 4).
 - Моделі HD7624, HD7626: Якщо ви не вимкнули пристрій, він автоматично вимкнеться за дві години (автовимкнення).
 - Моделі HD7634, HD7636: Пристрій автоматично вимкнеться після приготування кави.
- 3** Видаліть паперовий фільтр та викиньте його (рис. 11-12). Якщо Ви застосовуєте постійний фільтр, Ви можете просто спорожнити, промити його та використовувати знову. Перед повторним приготуванням кави дайте приладові охолонути принаймні протягом трьох хвилин.

Чищення

- 1** Вийміть вилку шнура живлення з розетки електромережі.
- 2** Протріть тостер вологою ганчіркою. Ніколи не промивайте пристрій водою.
- 3** Чистить скляний глек та тримач фільтра у гарячій воді з невеликою кількістю миючої рідини або у машині для миття посуду. Термос у посудомийній машині мити не можна.

Термостатичний глек (рис. 13-14):

Чистить внутрішню частину глека за допомогою м'якої щітки, гарячої води та невеликої кількості рідкого миючого засобу. Не використовуйте машину для миття посуду.

Після чищення заповніть термостатичний глек свіжою гарячою водою.

Порада: Для видалення чорного осадку наповніть глек гарячою водою та додайте столову ложку соди. Залиште соду у посудині на деякий час. Потім спорожніть глек та видаліть залишки м'якою щіткою.

Відкриття, закриття та зняття кришки з термосу:

Відкрийте кришку до положення заливання, повернувши її на півоберта проти годинникової стрілки (рис. 15). Закрийте кришку, повертаючи її за напрямом годинникової стрілки. Якщо пристрій закрито правильно, ізолюваний глек буде зберігати вашу каву гарячою та смачною протягом довгого часу (рис. 16). Щоб зняти кришку, повертайте її проти годинникової стрілки, поки вона не зніметься.

Видалення

Регулярне видалення накипу подовжує термін служби пристрою та гарантує оптимальний результат приготування кави.

При звичайному застосуванні (два повні кавника кави кожного дня) Вам потрібно знімати накип таким чином:

- раз на 2 місяці при використанні жорсткої води (більш ніж 18 DH);
 - раз на 4 місяці при використанні м'якої води (до 18 DH);
- Про жорсткість води можете дізнатися у водопровідній компанії, що постачає вам воду.

- 1** Наповніть резервуар для води білим оцтом. Не кладіть паперовий фільтр та каву.
- 2** Дозвольте пристрою виконати два повні робочі цикли. Див. "Приготування кави".
- 3** Дозвольте пристрою виконати два повні робочі цикли після заповнення чистою водою, аби видалити залишки оцту.
- 4** Вийміть окремі частини кавоварки.

Заміна фільтра і шнура живлення.**Шнур живлення**

Якщо шнур пошкоджено, для запобігання небезпеці його треба замінити у фірмі "Philips", у сервісному центрі, уповноваженому фірмою "Philips", або його має замінити кваліфікований спеціаліст.

Колба

- Ви можете замовити новий глек для кавоварки у дилера Philips або у сервісному центрі фірми Philips.
- HD7620/22/24 білий глек, модель HD7965, сервісний номер 882 7965 01000
 - HD7626 білий глек, модель HD7966, сервісний номер 882 7966 01000
 - HD7632/34 білий глек, модель HD7967, сервісний номер 882 7967 01000
 - HD7632/34/36 чорний глек, модель HD7967, сервісний номер 882 7967 81000

Стационарний фільтр

Новий постійний фільтр можна замовити за номером моделі HD7971, сервісний номер 882 7971 0000.

Довкілля

- Не викидайте пристрій зі звичайним побутовим сміттям, доставляйте його після того, як сплине термін використання, до офіційного приймального пункту для переробки. Цим ви допоможете зберегти довкілля (рис. 19).

Інформація та сервіс

Якщо Вам необхідна інформація, або у Вас виникли складнощі, звертайтеся будь-ласка до міжнародного гарантійного талону, відвідайте наш сервер в Інтернет за адресою www.philips.com або зверніться до Центру обслуговування клієнтів Philips у Вашій країні (телефон Ви знайдете на міжнародному гарантійному талоні). Якщо у вашій країні нема Центру підтримки, зверніться до місцевого дилера Philips або до Сервісного відділу компанії Philips Domestic Appliances end Personal Care BV.

Pomembno

- ▶ Aparata ne uporabljajte, če je njegov omrežni kabel, vtičač oz. sam aparat kakorkoli poškodovan.
- Termovka:**
- ▶ Termo vrča ne razstavljajte.
- ▶ Da preprečite vdor vode v termovko, je nikoli ne potaplajte v vodo ali katerokoli drugo tekočino (sl. 17).
- ▶ Ko je vrč napolnjen s kavo, naj bo vedno v pokončnem položaju, da preprečite prelivanje (sl. 18).
- ▶ Med kuhanjem postaneta spodnji del aparata in dno termovke vroča.
- ▶ Nasvet: Če vrč prej segrejete z vročo vodo, vam bo to pomagalo zadržati kavo po kuhanju vročo. Prosimo, upoštevajte tudi, da ostane kava dalj časa vroča, če je pripravite poln vrč, kot pa če pripravite le manjšo količino.

Če se čas kuhanja v vrču podaljša ali se izklopi preden je rezervoar za vodo prazen, morate aparat očistiti apnenčastih usedlin (glejte "Odstranjevanje vodnih usedlin").

Pred prvo uporabo

- 1** Preden aparat priključite na električno omrežje preverite, ali napetost, označena na aparatu, ustreza napetosti v lokalnem električnem omrežju.
- 2** Postavite aparat na hladno, ravno in stabilno podlago. Ne postavljajte ga na vročo podlago.
- 3** Preden začnete uporabljati aparat, odstranite rdečo transportno zaponko (a). Hranite aparat pred dosegom otrok in pazite, da otroci ne bodo vlekli za kabel.

Spiranje aparata

- 1** Vstavite vtičač v ozemljeno vtičnico.
- 2** Odvečno dolžino kabla lahko shranite na zadnji strani aparata (sl. 1). Preprečite stik kabla s vročimi podlagami.
- 3** Napolnite rezervoar za vodo z vodo in postavite vrč na svoje mesto (sl. 2).

Termovka:

Če aparat deluje brez mlete kave v filtru, rezervoarja ne napolnite preko oznake za 9 skodelic, sicer bo vrč prepoln.

- 4** Vključite aparat s pritiskom na stikalo za vklop/izklop (sl. 3). Kontrolna lučka zasveti. Pustite aparat delovati, dokler se rezervoar popolnoma ne izprazni.
- 5** Po uporabi izklopite aparat (sl. 4). Odstranite vse dele, ki se lahko odstranijo, kot je opisano v poglavju "Čiščenje".

Kuhanje kave**Aktivni balansirni sistem**

Aktivni balansirni sistem vam pomaga določiti pravilno ravnotežje med mleto kavo in vodo.

Preden uporabite ta sistem, vas prosimo, da upoštevate naslednje:

Izbor okusa

Modeli HD7622, HD7624, HD7626, HD7634, HD7636.

- 1** Nastavite okus kave s stikalom za izbiro moči (b). Če vam je ljubša lažja kava, obrnite stikalo na levo. Če vam je ljubša močnejša kava, obrnite stikalo na desno (sl. 5). Pazite, da bo nosilec filtra na svojem mestu, ko izbirate okus kave.

Funkcija ponovne nastavitve

- 2** Postavite sistem v ravnovesje s stikalom "OK" (c). Pokazatelj aktivnega balansirnega sistema (d) lahko postavite v "OK" položaj z obratom "OK" stikala na levo ali na desno (sl. 6). Ko vzpostavljate ravnovesje v sistemu pazite, da:
 - je nosilec filtra na svojem mestu;
 - v aparatu ni vode in/ali zmlete kave.
- 3** Najprej napolnite rezervoar za vodo z vodo. Pokazatelj aktivnega balansirnega sistema se dvigne (sl. 7).
 - Oznake nivoja se nanašajo na skodelice z volumnom 120 ml.
 - Oznake nivoja na vrču se nanašajo na količino vode, ki je za 10% večja od skupne količine skuhanje kave. Teh dodatnih 10% je potrebnih za kompenzacijo izparevanja.
- 4** Vstavite papirnati filter (vrste 1x4 ali št. 4) v nosilec filtra (sl. 8). Ne pozabite prepogniti robov filtra, da preprečite trganje in upogibanje. Nekatere verzije aparatov imajo priložen stalni filter. V tem primeru vam papirnatega filtra ni potrebno uporabljati.
- 5** Nato napolnite nosilec filtra s kavo (fino zmleta kava za avtomate), dokler pokazatelj aktivnega balansirnega sistema ne doseže "OK" položaja (sl. 9) in vključite aparat.
- 6** Zaprite pokrov (sl. 10).

Vklop ali izklop aparata

- 1** Vključite aparat s pritiskom na stikalo za vklop/izklop (sl. 3).
- 2** Po uporabi izklopite aparat (sl. 4).
 - Modela HD7624, HD7626: Če aparata niste izklopili, se bo aparat samodejno izklopil po dveh urah (samodejni izklop).
 - Modela HD7634, HD7636: Aparat se samodejno izklopi takoj ko je kava kuhana (samodejni izklop).
- 3** Odstranite papirnati filter in ga odvržite (sl. 11-12). Če ste uporabili stalni filter, ga lahko preprosto spraznete, sperete in ponovno uporabite. Preden začnete ponovno kuhati kavo počakajte vsaj tri minute, da se aparat ohladi.

Čiščenje

- 1** Izključite aparat iz električnega omrežja.
- 2** Očistite aparat z vlažno krpo. Nikoli ne namakajte aparata v vodo.
- 3** Operite stekleni vrč in nosilec filtra v vroči vodi z nekaj detergenta ali v pomivalnem stroju. Termovke ne morete prati v pomivalnem stroju.

Termovka (sl. 13-14):

Notranjost termovke očistite z mehko ščetko, vročo vodo in nekaj detergenta. Termovke ne smete prati v pomivalnem stroju. Termo vrč po čiščenju dobro sperite s svežo, vročo vodo. Nasvet: Za odstranitev trdovratnih rjavih oblog, napolnite stekleni vrč z vročo vodo in ji dodajte žlico sode. Pustite vodo v vrču nekaj časa, da soda opravi svoje delo. Nato vrč spraznite in z mehko ščetko odstranite obloge.

Odpiranje, zapiranje in odstranjevanje pokrova termovke:

Oprite pokrov v položaj vliivanja, tako da ga zasučete v obratni smeri urinega kazalca za polovico obrata (sl. 15). Zaprite pokrov z zasukom v smeri urinega kazalca. Če je pravilno zaprt, bo izolirani vrč ohranil kavo vročo in okusno za dolgo časa (sl. 16). Pokrov odstranite z zasukom v nasprotni smeri urinega kazalca, dokler se ne sname.

Odstranjevanje vodnih usedlin

Redno odstranjevanje apnenčastih usedlin bo podaljšalo življenjsko dobo aparata in zagotovilo optimalne rezultate pri kuhanju kave.

Pri normalni rabi (dva polna vrča na dan), čistite vodni kamen v aparatu:

- enkrat na dva meseca, če uporabljate trdo vodo (nad 18 DH);
- enkrat na štiri mesece, če uporabljate mehko vodo (do 18 DH).

 Glede trdote vaše vode se posvetujte z lokalnim vodnim gospodarstvom.

- 1** Napolnite vodni rezervoar z belim vinskim kisom. V nosilec filtra ne vstavljajte papirnatega filtra ali kave.
- 2** Naj aparat opravi dva kompletna cikla. Glejte poglavje "Kuhanje kave".
- 3** Aparat naj opravi še dva kompletna cikla s čisto vodo, da se sperejo vsi ostanki kisa.
- 4** Očistite vse posamezne dele.

Zamenjava**Napajalni kabel**

Če je omrežni kabel poškodovan, ga sme, v izogib nevarnosti, zamenjati le Philips, Philipsov pooblaščen servisni center ali primerno kvalificirana oseba.

Stekleni vrč

Nov stekleni vrč lahko kupite pri Philipsovem trgovcu ali na Philipsovem servisnem centru.

- HD7620/22/24 bel vrč, tip HD7965, servisna št. 882 7965 01000
- HD7626 bel vrč, tip HD7966, servisna št. 882 7966 01000
- HD7632/34 bel vrč, tip HD7967, servisna št. 882 7967 01000
- HD7632/34/36 antraciten vrč, tip HD7967, servisna št. 882 7967 81000

Stalni filter

Novi stalni filter je na voljo pod tipsko oznako HD7971 in servisno številko 882 7971 0000.

Okolje

- 1** Ko boste aparat zavrgli, ga ne odvržite skupaj z običajnimi gospodinjstvi odpadki, ampak ga izročite na uradno zbirno mesto za recikliranje tovrstnih odpadkov. S tem boste pomagali ohraniti okolje (sl. 19).

Informacije in servis

Če potrebujete servis ali informacijo, ali če imate z delovanjem aparata težave, obiščite Philipsovo spletno stran na internetu www.philips.com ali pa pokličite Philipsov servisni center v vaši državi (telefonske številke najdete na mednarodnem garancijskem listu).

Če v vaši državi ni Philipsovega storitvenega centra, se obrnite na vašega trgovca ali na servisno organizacijo za male gospodinjске aparate in aparate za osebno nego (www.ntt.si). Izdajatelj navodil za uporabo:

Philips Slovenija, Tržaška 132, 1000 Ljubljana, Slovenija Tel: +386 1 477 88 23