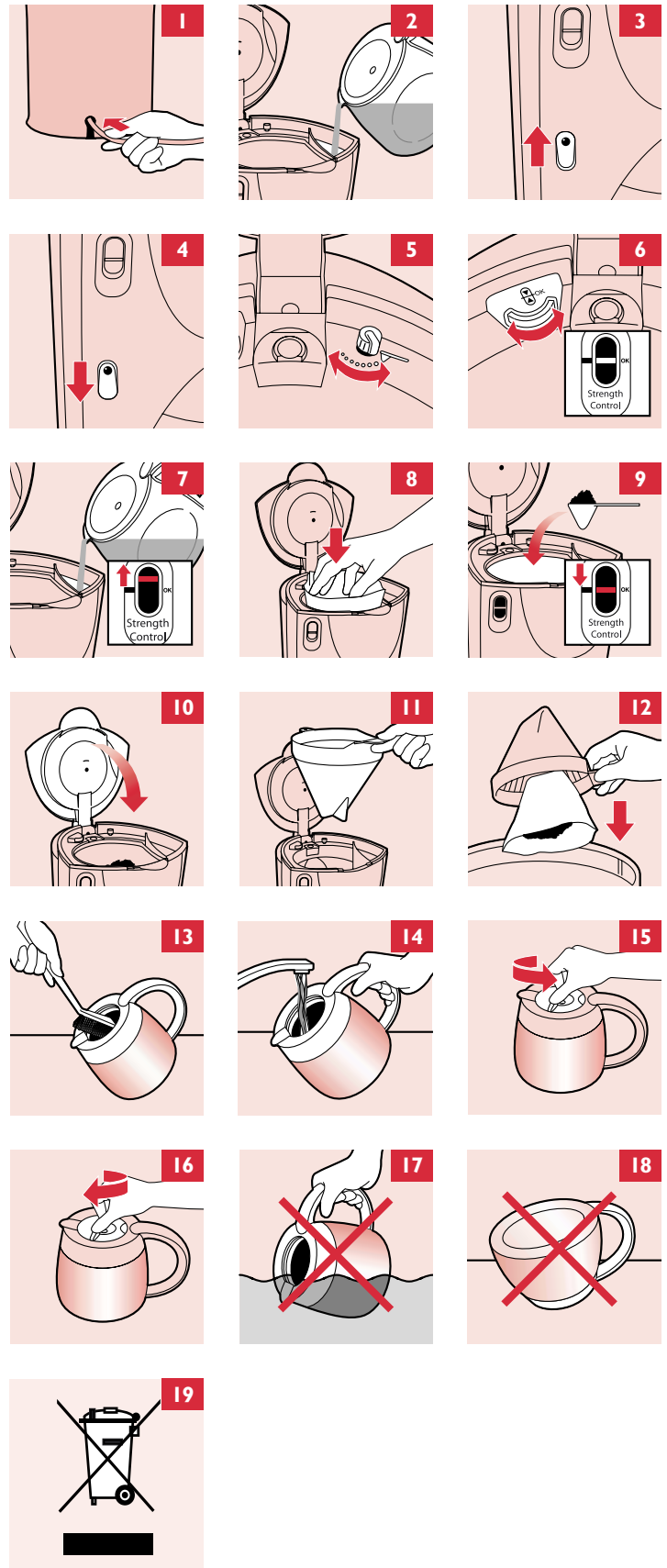
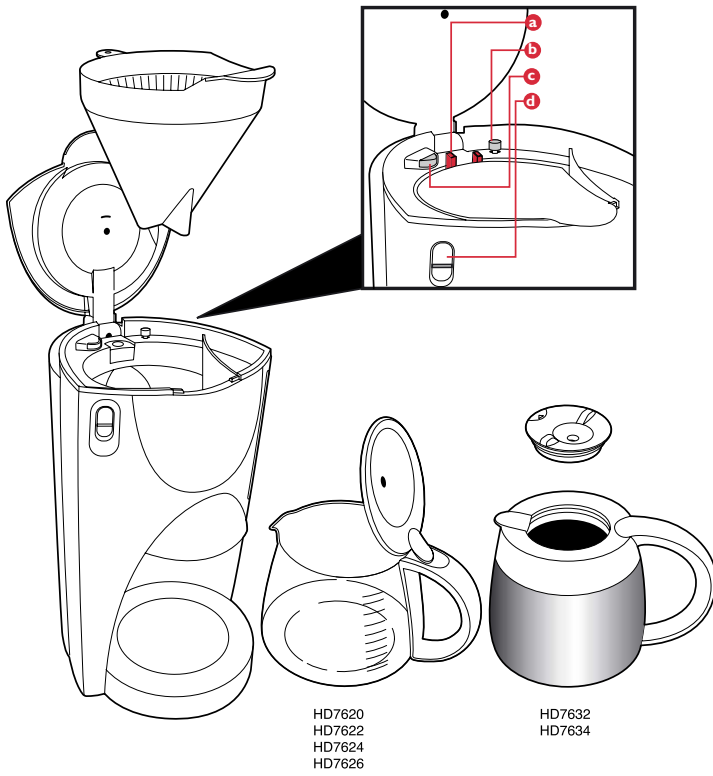


Essence

HD7634, HD7632, HD7626, HD7624, HD7622, HD7620,



PHILIPS

Important

- Do not use the appliance if the plug, the cord or the appliance itself is damaged.

Thermos jug:

- Do not disassemble the thermos jug.
- To prevent water from entering the thermos jug, never immerse the jug in water or any other liquid (fig. 17).
- When the jug is filled with coffee, put it in upright position to prevent leakage (fig. 18).
- During brewing, the lower part of the appliance and the bottom of the thermos jug will become hot.
- Tip: preheating the jug with hot water will help to keep the coffee hot after brewing. Please note that the coffee stays hot longer if you prepare a full jug than if you prepare a smaller amount

If the coffee maker has a longer brewing time or switches off before the water tank is empty, you should descale the appliance (see 'Descaling').

Before first use

- Check if the voltage indicated on the appliance corresponds to the mains voltage in your home before you connect the appliance.
- Put the appliance on a cool, flat and stable surface.
Do not put the appliance on a hot surface
- Remove the red transportation clip (a) before you start using the appliance

Keep the appliance out of the reach of children and make sure that they are unable to pull at the cord.

Flushing the appliance

- Put the plug in an earthed wall socket.
- You can store excess cord at the back of the appliance (fig. 1).
Prevent the cord from coming into contact with hot surfaces.
- Fill the water tank with water and put the jug in place (fig. 2).

Thermos jug:

When you operate the appliance without ground coffee in the filter, do not fill the water tank beyond the 9-cup mark, otherwise the jug will overflow.

- Switch the appliance on by pressing the on/off button (fig. 3).
The pilot light goes on.
Let the appliance run until the water tank is completely empty.
- Switch the appliance off after use (fig. 4).
Clean the removable parts as described in the section 'Cleaning'.

Brewing coffee**Active Balance System**

The Active Balance System helps you determine the right balance between ground coffee and water.

Before using the Active Balance System, please note the following:

Strength selector

Types HD7622, HD7624, HD7626, HD7634, HD7636.

- Set the strength of your coffee by means of the strength selector knob (b).
If you prefer mild coffee, turn the knob to the left. If you prefer strong coffee, turn the knob to the right (fig. 5).
Make sure the filter holder is in place when selecting the strength of your coffee.

Reset function

- Put the system in balance by means of the 'OK' knob (c).
The indicator of the Active Balance System (d) can be put in 'OK' position by turning the 'OK' knob to the left or to the right (fig. 6).
When putting the system in balance, make sure that:
 - the filter holder is in place;
 - the appliance does not contain any water and/or ground coffee.
- First fill the water tank with water. The indicator of the Active Balance System goes up (fig 7).
 - The level indications apply to cups with a content of 120 ml.
 - The level indications on the jug apply to an amount of water that is 10% more than the total amount of coffee after brewing. This extra 10% is needed to compensate for evaporation.

- Put a paper filter (type 1x4 or no.4) in the filter holder (fig. 8).

Do not forget to fold the sealed edges of the filter in order to prevent tearing and folding. Some versions come with a permanent filter. In this case you do not need to use a paper filter.

- Then fill the filter holder with coffee (filter-fine grind) until the indicator of the Active Balance System has reached the 'OK' position (fig. 9) and switch the appliance on.
- Close the lid (fig. 10).

Switching the appliance on or off

- Switch the appliance on by pressing the on/off button (fig. 3).
- Switch the appliance off after use (fig. 4).
 - Types HD7624, HD7626: If you have not switched the appliance off, the appliance will automatically switch itself off after two hours (auto switch-off).
 - Types HD7634, HD7636: The appliance will switch itself off automatically (auto switch-off) after brewing coffee.

- Remove the paper filter and throw it away (fig. 11-12).

If you have used a permanent filter, you can simply empty it, rinse it and use it again. Let the appliance cool down for at least 3 minutes before you start brewing coffee again.

Cleaning

- Unplug the appliance.
- Clean the appliance with a moist cloth.
Never immerse the appliance in water.
- Clean the glass jug and the filter holder in hot water with some washing-up liquid or in the dishwasher.
The thermos jug cannot be cleaned in the dishwasher.

Thermos jug (fig. 13-14):

Clean the inside of the thermos jug with a soft brush, hot water and some washing-up liquid. The thermos jug is not dishwasher-proof.

After cleaning, rinse the thermos jug with fresh hot water.

Tip: To remove stubborn brown deposits, fill the jug with hot water and add a spoonful of soda. Leave the soda to do its work for some time. Then empty the jug and remove the deposits with a soft brush.

Opening, closing or removing the lid of the thermos jug:

Open the lid to pouring position by turning it anti-clockwise half a turn (fig. 15).

Close the lid by turning it clockwise. If properly closed, the insulated jug will keep the coffee hot and tasty for a long time (fig. 16).

Remove the lid by turning it anti-clockwise until it comes off.

Descaling

Regular descaling will prolong the life of your appliance and will guarantee optimal brewing results.

In case of normal use (two full jugs of coffee every day), descale your coffee maker:

- once every 2 months if you are using hard water (over 18 DH);
- once every 4 months if you are using soft water (up to 18 DH).

Turn to your local water board for information about the water hardness in your area.

- Fill the water tank with white vinegar. Do not put a paper filter or coffee in the filter holder.
- Let the appliance complete two cycles.
See 'Brewing coffee'.
- Let the appliance complete two more cycles with clean water to rinse away all vinegar residues.
- Clean the separate parts.

Replacement

Cord

If the mains cord is damaged, it must be replaced by Philips, a service centre authorised by Philips or similarly qualified persons in order to avoid a hazard.

Jug

You can order a new coffee maker jug from your Philips dealer or Philips service centre.

- HD7620/22/24 white jug, type HD7965, service no. 882 7965 01000
- HD7626 white jug, type HD7966, service no. 882 7966 01000
- HD7632/34 white jug, type HD7967, service no. 882 7967 01000
- HD7632/34/36 anthracite jug, type HD7967, service no. 882 7967 81000

Permanent filter

A new permanent filter is available under type number HD7971 and service number 882 7971 0000.

Environment

I Do not throw the appliance away with the normal household waste at the end of its life, but hand it in at an official collection point for recycling. By doing this you will help to preserve the environment (fig. 19).

Information & service

If you need service or information or if you have a problem, please consult the worldwide guarantee leaflet or visit our Web site: www.philips.com or contact the Philips Customer Care Centre in your country (you will find its phone number in the worldwide guarantee leaflet). If there is no Customer Care Centre in your country, turn to your local Philips dealer or contact the Service Department of Philips Domestic Appliances and Personal Care BV.

Viktig

- ▶ Du må ikke bruke apparatet hvis støpselet, ledningen eller selve apparatet er ødelagt.

Termoskanne:

- ▶ Ikke ta fra hverandre termoskannen.
- ▶ For å forhindre at det kommer vann inn i termoskannen, må du aldri senke den ned i vann eller andre væsker (fig. 17).
- ▶ Når kannen er fylt med kaffe, må den stå rett for å unngå at den lekker (fig. 18).
- ▶ Under traktingen blir den nedre delen av apparatet og bunnen av termoskannen varme.
- ▶ Tips: Hvis du forvarmer kannen med varmt vann, holder kaffen seg varm lenger etter traktingen. Husk også at kaffen holder seg varm lenger hvis du trakter en full kanne, enn hvis du trakter mindre.

Hvis kaffetrakteren bruker lenger tid på å trakte eller slår seg av før vannbeholderen er tom, bør du avkalke apparatet (se avsnittet "Avkalking").

Før første gangs bruk

- 1 Kontroller at apparatet har samme spenning som strømmettet før du kobler det til.
- 2 Sett apparatet på et kjølig, flatt og stabilt underlag. Ikke sett apparatet på et varmt underlag.
- 3 Fjern den røde transportklemmen (a) før du begynner å bruke apparatet.

Oppbevar apparatet utilgjengelig for barn, og pass på at barn ikke kan dra i ledningen.

Skylle apparatet

- 1 Sett støpselet i en jordet stikkontakt.
- 2 Du kan oppbevare ledningen på baksiden av apparatet (fig. 1). Pass på at ledningen ikke kommer i kontakt med varme flater.
- 3 Fyll vannbeholderen med vann, og sett kannen på plass (fig. 2).

Termoskanne:

Når du betjener apparatet uten at det er malt kaffe i filteret, må du ikke fylle vannbeholderen med mer vann enn opp til merket for ni kopper. Hvis du gjør det, vil kannen renne over.

- 4 Slå på apparatet ved å trykke én gang på av/på-knappen (fig. 3). Indikatorlampen tennes. La apparatet arbeide til vannbeholderen er helt tom.
- 5 Slå av apparatet etter bruk (fig. 4). Rengjør de utskiftbare delene slik det beskrives i avsnittet "Rengjøring".

Trakte kaffe**Active Balance System**

Med Active Balance System blir det enklere å oppnå riktig balanse mellom malt kaffe og vann.

Før du bruker Active Balance System, må du være oppmerksom på følgende:

Styrkevelger

Gjelder HD7622, HD7624, HD7626, HD7634 og HD7636.

- 1 Angi styrken på kaffen ved hjelp av styrkevelgeren (b). Hvis du foretrekker mild kaffe, vrir du knappen mot venstre. Hvis du foretrekker sterk kaffe, vrir du knappen mot høyre (fig. 5). Kontroller at filterholderen er på plass når du velger kaffestyrke.

Tilbakestillingsfunksjon

- 2 Sett systemet i balanse ved hjelp av OK-knappen (c). Indikatoren i Active Balance System (d) kan settes til OK ved å vri OK-knappen til venstre eller høyre (fig. 6). Når du skal sette systemet i balanse, må du sørge for at
 - filterholderen er riktig plassert
 - det ikke er fylt verken vann eller malt kaffe på apparatet

- 3 Fyll først vannbeholderen med vann. Indikatoren i Active Balance System går opp (fig. 7).
 - Nivåindikasjonene viser til kopper som tar 120 ml.
 - Nivåindikasjonene på kannen viser til en mengde med vann som er 10 % større enn total mengde kaffe etter trakting. Denne ekstra mengden på 10 % er nødvendig for å kompensere for det som fordampes.

- 4 Sett et papirfilter (type 1x4 eller nr. 4) i filterholderen (fig. 8).

Ikke glem å brette kantene på filteret for å unngå rifter og folder. Enkelte modeller leveres med et permanent filter. Hvis du bruker et slikt filter, trenger du ikke bruke papirfiltere.

- 5 Fyll deretter filterholderen med kaffe (filtermalt) til indikatoren i Active Balance System har nådd OK (fig. 9), og slå på apparatet.
- 6 Lukk lokket (fig. 10).

Slå apparatet på eller av

- 1 Slå på apparatet ved å trykke én gang på av/på-knappen (fig. 3).
- 2 Slå av apparatet etter bruk (fig. 4).
 - Gjelder HD7624 og HD7626: Hvis du ikke slår av apparatet, slår det seg automatisk av etter 2 timer (automatisk avslåing).
 - Gjelder HD7634 og HD7636: Apparatet slår seg av automatisk (automatisk avslåing) når kaffen er ferdig traktet.

- 3 Ta ut papirfilteret, og kast det i søpla (fig. 11-12).

Hvis du har brukt et permanent filter, tømmer og skyller du det slik at det er klart til bruk igjen.

La apparatet avkjøles i minst tre minutter før du trakter kaffe igjen.

Rengjøring

- 1 Koble fra apparatet.
- 2 Rengjør apparatet med en fuktig klut. Senk aldri apparatet ned i vann.
- 3 Rengjør glasskannen og filterholderen i varmt vann med litt oppvaskmiddel eller i oppvaskmaskinen. Termoskannen må ikke vaskes i oppvaskmaskin.

Termoskanne (fig. 13-14)

Vask innsiden av termoskannen med en myk børste, varmt vann og litt oppvaskmiddel. Termoskannen kan ikke vaskes i oppvaskmaskin.

Når du har rengjort termoskannen, skyller du den i rent, varmt vann.

Tips: Gjenstridige brune avleiringer kan fjernes ved å fylle kannen med varmt vann tilsatt en skje med soda. La løsningen virke en stund.

Tøm deretter kannen, og fjern avleiringene med en myk børste.

Åpne, lukke eller ta av lokket på termoskannen:

Åpne lokket til hellestilling ved å vri det en halv omdreining mot klokken (fig. 15). Lukk lokket ved å vri det med klokken. Kannen er isolert, og hvis den er ordentlig lukket, vil den holde kaffen varm og velsmakende lenge (fig. 16). Ta av lokket ved å vri det mot klokken til det løsner.

Avkalking

Regelmessig avkalking vil forlenge apparatets levetid og garanterer optimale trakteresultater.

Ved vanlig bruk (to fulle kanner kaffe per dag) bør kaffetrakteren avkalles:

- én gang annenhver måned hvis vannet er hardt (over 18 DH)
 - én gang hver fjerde måned hvis vannet er mykt (opptil 18 DH)
- Ta kontakt med det lokale vannverket hvis du trenger informasjon om vannets hardhetsgrad der du bor.

- 1 Fyll vannbeholderen med hvit eddik. Ikke legg noe filter eller kaffe i filterholderen.
- 2 La apparatet gå i to omganger. Se avsnittet "Trakte kaffe".
- 3 La apparatet fullføre to omganger med rent vann for å skylle bort all eddiken.
- 4 Rengjør de enkelte delene.

Utskifting**Ledning**

Hvis ledningen er ødelagt, må den skiftes ut av Philips, et servicesenter godkjent av Philips eller liknende kvalifisert personell, slik at man unngår farlige situasjoner.

Kanne

Du kan bestille en ny kanne til kaffetrakteren fra Philips-forhandleren eller et Philips-servicesenter.

- HD7620/22/24 hvit kanne, type HD7965, servicenr. 882 7965 01000
- HD7626 hvit kanne, type HD7966, servicenr. 882 7966 01000
- HD7632/34 hvit kanne, type HD7967, servicenr. 882 7967 01000
- HD7632/34/36 antrasittgrå kanne, type HD7967, servicenr. 882 7967 81000

Permanent filter

Et nytt, permanent filter er tilgjengelig under typenummeret HD7971 og servicenr. 882 7971 0000.

Miljø

I Ikke kast apparatet som vanlig husholdningsavfall når det ikke kan brukes lenger. Lever det på en gjenvinningsstasjon. Ved å gjøre dette hjelper du til med å ta vare på miljøet (fig. I9).

Informasjon og service

Hvis du trenger service eller informasjon, eller hvis du har et problem, kan du se i garantiheftet eller gå til nettsidene våre på www.philips.com. Du kan også ta kontakt med kundetjenesten til Philips der du bor (du finner telefonnummeret i garantiheftet). Hvis det ikke er noen Philips-kundetjeneste der du bor, kan du ta kontakt med den lokale Philips-forhandleren eller serviceavdelingen ved Philips Domestic Appliances and Personal Care BV.

Viktigt

- Använd inte apparaten om stickkontakten, nätsladden eller själva apparaten är skadad.

Termoskanna:

- Ta inte isär termoskannan.
- Förhindra att vatten kommer in i termoskannan genom att inte doppa den i vatten eller någon annan vätska (bild 17).
- När kannan är fylld med kaffe ska den alltid stå i upprätt läge för att förhindra läckage (bild 18).
- Vid bryggning blir den nedre delen av apparaten och termoskannans underdel varma.
- Tips: Om du värmer upp kannan med varmt vatten innan bryggningen håller sig kaffet varmt längre. Tänk på att kaffet håller sig varmt längre om du brygger en hel kannan istället för en mindre mängd.

Om brygningstiden blir längre eller om kaffebryggaren stängs av innan vattentanken är tom bör du kalka av apparaten (se Avkalkning).

Före första användningen

- 1 Kontrollera att den nätspänning som anges på apparaten motsvarar nätspänningen i ditt hem innan du ansluter apparaten.
 - 2 Ställ apparaten på en sval, plan och stabil yta. Ställ den inte på en varm yta.
 - 3 Ta bort den röda transportklämman (a) innan du börjar använda apparaten.
- Förvara apparaten utom räckhåll för barn och se till att de inte kan dra i sladden.

Skölja igenom bryggaren

- 1 Sätt in stickkontakten i ett jordat vägguttag.
- 2 Överflödigt sladd kan förvaras baktill på apparaten (bild 1). Se till att sladden inte kommer i kontakt med varma ytor.
- 3 Fyll vattentanken med vatten och sätt kannan på plats (bild 2).

Termoskanna:

Om du använder apparaten utan kaffe i filtret ska du inte fylla vattentanken mer än till markeringen för nio koppar, eftersom kannan annars svämmar över.

- 4 Slå på apparaten genom att trycka på på/av-knappen (bild 3). Indikeringslampan tänds. Låt bryggaren vara igång tills vattentanken är helt tom.
- 5 Stäng av apparaten efter användning (bild 4). Rengör de löstagbara delarna enligt anvisningarna i avsnittet Rengöring.

Brygga kaffe**Active Balance-system**

Active Balance-systemet hjälper dig att anpassa kaffemängden till vattenmängden. Innan du använder Active Balance-systemet bör du tänka på följande:

Styrkeväljare

Modellerma HD7622, HD7624, HD7626, HD7634 och HD7636.

- 1 Ställ in kaffestyrykan med styrkeväljarknappen (b). Om du vill ha svagt kaffe vrider du knappen åt vänster. Om du vill ha starkt kaffe vrider du knappen åt höger (bild 5). Filterhållaren ska sitta på plats när du väljer kaffestyryka. Återställningsfunktion
- 2 Ställ in balansen i systemet med OK-knappen (c). Du kan ställa in indikatorn för Active Balance-systemet (d) i läget OK genom att vrida OK-knappen till vänster eller höger (bild 6). När du ställer in balansen i systemet måste du se till att:
 - filterhållaren sitter på plats.
 - det inte finns något vatten eller kaffe i apparaten.
- 3 Fyll först vattentanken med vatten. Indikatorn för Active Balance-systemet stiger (bild 7).
 - Nivåindikeringarna avser koppar som rymmer 120 ml.
 - Nivåindikeringarna på kannan avser en vattenmängd som överstiger mängden kaffe efter bryggning med 10 %. Dessa extra 10 % behövs för att kompensera för avdunstning.

- 4 Sätt in ett pappersfilter (av typen 1x4 eller nr. 4) i filterhållaren (bild 8). Glöm inte att vika filtrets pressade kant för att förhindra att den rivs sönder eller viks. Några modeller har ett permanent filter. Då behöver du inte använda pappersfilter.

- 5 Fyll sedan filterhållaren med kaffe (bryggmalet) tills indikatorn för Active

Balance-systemet når läget OK (bild 9) och slå på apparaten.

- 6 Stäng locket (bild 10).

Slå på och stänga av apparaten

- 1 Slå på apparaten genom att trycka på på/av-knappen (bild 3).
- 2 Stäng av apparaten efter användning (bild 4).
 - Modellema HD7624 och HD7626: Om du inte stänger av bryggaren stängs den av automatiskt efter två timmar (automatisk avstängning).
 - Modellema HD7634 och HD7636: Apparaten stängs av automatiskt (automatisk avstängning) när bryggningen är avslutad.
- 3 Ta bort kaffefiltret och kasta det (bild 11-12). Om du har använt ett permanent filter tömmer du det och sköljer det. Sedan är det klart att användas på nytt. Låt apparaten svalna i minst tre minuter innan du brygger nytt kaffe.

Rengöring

- 1 Dra ur nätsladden.
- 2 Rengör apparaten med en fuktig trasa. Sänk aldrig ned apparaten i vatten.
- 3 Rengör glaskannan och filterhållaren med varmt vatten och lite diskmedel, eller i diskmaskinen. Termoskannan kan inte diskas i diskmaskin.

Termoskanna (bild 13-14):

Rengör insidan av termoskannan med en mjuk borste, varmt vatten och lite diskmedel. Termoskannan kan inte diskas i diskmaskin.

Efter rengöringen sköljer du termoskannan med färskt varmt vatten.

Tips: För att få bort bruna avlagringar fyller du kannan med varmt vatten och tillsätter en sked bikarbonat. Låt det verka en stund.

Töm sedan kannan och borsta bort avlagringarna med en mjuk borste.

Öppna, stänga och ta av termoskannans lock:

Öppna locket i upphållningsläget genom att vrida det moturs ett halvt varv (bild 15). Stäng locket genom att vrida det medurs. Om du stänger locket ordentligt håller den isolerade kannan kaffet varmt och välsmakande under lång tid (bild 16). Ta av locket genom att vrida det moturs tills det lossnar.

Avkalkning

Om apparaten avkalkas regelbundet håller den längre och ger bättre resultat.

Vid normal användning (två fulla kannor varje dag) ska kaffebryggaren avkalkas med följande intervall:

- varannan månad om du har hårt vatten (över 18 dH).
 - var fjärde månad om du har mjukt vatten (upp till 18 dH).
- Det lokala vattenverket kan upplysa dig om vattnets hårdhetsgrad.

- 1 Fyll vattentanken med vit ättika. Sätt inte i något pappersfilter och lägg inte i något kaffe i filterhållaren.
- 2 Kör kaffebryggaren två gånger. Se avsnittet Brygga kaffe.
- 3 Kör sedan bryggaren två gånger till med rent vatten för att skölja bort alla rester av ättika.
- 4 Rengör de olika delarna.

Byten**Nätsladd**

Om nätsladden är skadad måste den bytas ut av Philips, ett av Philips auktoriserat serviceombud eller en lika kvalificerad tekniker för att undvika fara.

Kanna

Du kan beställa en ny kaffekanna från en Philips-återförsäljare eller ett Philips-serviceombud.

- HD7620/22/24 vit kanna, modell HD7965, servicenr. 882 7965 01000
- HD7626 vit kanna, modell HD7966, servicenr. 882 7966 01000
- HD7632/34 vit kanna, modell HD7967, servicenr. 882 7967 01000
- HD7632/34/36 antracitgrå kanna, modell HD7967, servicenr. 882 7967 81000

Permanentfilter

Ett nytt permanent filter finns att köpa med modellnummer HD7971 och servicenummer 882 7971 0000.

Miljön

I Kasta inte apparaten i hushållssoporna när den är förbrukad. Lämna in den för återvinning vid en officiell återvinningsstation, så hjälper du till att skydda miljön (bild I9).

Information och service

Om du behöver service eller information eller har problem med apparaten kan du läsa i garantibroschyren, besöka Philips webbplats på www.philips.com eller kontakta Philips kundtjänst i ditt land (du hittar telefonnumret i garantibroschyren). Om det inte finns någon kundtjänst i ditt land vänder du dig till din lokala Philips-återförsäljare eller kontaktar serviceavdelningen på Philips Domestic Appliances and Personal Care BV.

Tärkeää

- Älä käytä laitetta, jos pistoke, johto tai itse laite on vaurioitunut.

Termoskannu:

- Älä pura termoskannua osiin.
- Älä upota termoskannua veteen tai muuhun nesteeseen, ettei ulkovaipan ja sisävaipan väliin pääse nestettä (kuva 17).
- Kun kannu on täynnä kahvia, pidä kannu pystyasennossa, jotta se ei vuoda (kuva 18).
- Laitteen alaosa ja termoskannun pohja kuumenevat kahvin valmistuksen aikana.
- Vinkki: täytä kannu hetkeksi kuumalla vedellä ennen kahvin valmistuksen aloittamista, niin kahvi pysyy kuumempuna. Kahvi pysyy pidempään kuumana, jos valmistat koko kannullisen kuin jos valmistat vain pienen määrän.

Jos kahvin suodattaminen kestää pidempään kuin tavallisesti tai jos kahvinkeitin sammuu ennen kuin vesisäiliö on tyhjä, laitteesta kannattaa poistaa kalkki (katso kohta Kalkinpoisto).

Käyttöönotto

- Ennen kuin yhdistät laitteen sähköverkkoon, tarkista että arvokilvessä mainittu jännite vastaa paikallista verkkojännitettä.
- Aseta laite viileälle, tasaiselle ja vakaalle alustalle. Älä aseta laitetta kuumalle alustalle.
- Poista punainen kuljetuspide (a), ennen kuin alat käyttää laitetta.

Pidä laite poissa lasten ulottuvilta ja varmista, että he eivät pääse vetämään virtajohtoa.

Laitteen huuhtelu

- Työnnä pistoke pistorasiaan.
- Säilytä tarvittaessa osa liitosjohdosta laitteen takaosassa (kuva 1). Pidä huoli, että johto ei kosketa kuumiin pintoihin.
- Täytä vesisäiliö vedellä ja laita kannu paikalleen (kuva 2).

Termoskannu:

Kun käytät laitetta ilman, että suodattimessa on kahvijauhetta, täytä vesisäiliö enintään 9 kupin merkin kohdalle, jotta vesi ei valu yli.

- Kytke laitteeseen virta painamalla virtapainiketta (kuva 3). Merkkivalo syttyy. Anna laitteen käydä, kunnes vesisäiliö on täysin tyhjä.
- Katkaise laitteesta virta käytön jälkeen (kuva 4). Puhdista irrotettavat osat kohdassa Puhdistus neuvotulla tavalla.

Kahvin suodattaminen**Active Balance -järjestelmä**

Active Balance -järjestelmä auttaa määrittämään kahvijauheen ja veden oikean suhteen.

Tutustu seuraaviin ohjeisiin ennen Active Balance -järjestelmän käyttöä:

Makusäädin

Vain malleissa HD7622, HD7624, HD7626, HD7634 ja HD7636.

- Valitse kahvin voimakkuus makusäätimellä (b).

Jos pidät miedosta kahvista, käännä säädintä vasemmalle. Jos haluat vahvaa kahvia, käännä säädintä oikealle (kuva 5).

Suodatintelineen on oltava paikallaan, kun kahvin voimakkuutta säädetään.

Palautustoiminto

- Palauta järjestelmän normaaliasetus OK-valitsimella (c).

Kun OK-valitsinta käännetään vasemmalle tai oikealle, Active Balance -järjestelmä ilmaisee asettuu OK-asentoon (kuva 6).

Kun palautat normaaliasetuksen, varmista että

- suodatinteline on paikallaan
- laitteessa ei ole vettä eikä kahvijauhetta.

- Täytä vesisäiliö vedellä. Active Balance -järjestelmän ilmaisin siirtyy ylös (kuva 7).

- Merkkiviivat tarkoittavat 1,2 dl:n kupillisia.
- Kannun merkkiviivojen osoittama vesimäärä on 10 % suurempi kuin valmiin kahvin määrä, koska vettä haihtuu jonkin verran.

- Laita suodatinpussi (koko 1x4 tai nro 4) suodattimeen (kuva 8).

Muista taittaa suodatinpussin reunat, jotta pussi ei repeä tai painu kasaan. Joidenkin mallien mukana toimitetaan keustosodatin. Näissä kahvinkeitimissä ei tarvitse käyttää suodatinpussia.

- Lisää suodattimeen kahvijauhetta (suodatinjauhatusta), kunnes Active Balance -järjestelmän ilmaisin on OK-asennossa (kuva 9). Kytke sitten laitteeseen virta.

- Sulje kansi (kuva 10).

Laitteen virran kytkeminen ja katkaiseminen

- Kytke laitteeseen virta painamalla virtapainiketta (kuva 3).

- Katkaise laitteesta virta käytön jälkeen (kuva 4).

- Mallit HD7624 ja HD7626: jos et katkaise laitteesta virtaa, se katkeaa automaattisesti kahden tunnin kuluttua (automaattikatkaistu).
- Mallit HD7634 ja HD7636: laitteen virta katkeaa automaattisesti (automaattikatkaistu), kun kahvi on valmista.

- Poista suodatinpussi ja heitä se pois (kuvat 11-12).

Jos olet käyttänyt keustosodatinta, tyhjä suodatin, huuhtelee se ja käytä uudelleen. Anna laitteen jäähtyä vähintään 3 minuuttia, ennen kuin valmistat lisää kahvia.

Puhdistaminen

- Irrota pistoke pistorasiasta.

- Puhdista laite kostealla liinalla.

Älä upota laitetta veteen.

- Pese lasikannu ja suodatinteline kuumalla vedellä ja astianpesuaineella tai astianpesukoneessa.

Termoskannua ei saa pestä astianpesukoneessa.

Termoskannu (kuva 13-14):

Pese termoskannu sisältä pehmeällä harjalla, kuumalla vedellä ja astianpesuaineella.

Termoskannua ei saa pestä astianpesukoneessa.

Huuhtelee termoskannu pesun jälkeen puhtaalla, kuumalla vedellä.

Vinkki: pinttyneet tahrat voit poistaa täyttämällä kannun kuumalla vedellä ja lisäämällä veteen lusikallisen ruokasoodaa. Anna sodan vaikuttaa jonkin aikaa.

Tyhjennä sitten kannu ja poista tahrat pehmeällä harjalla.

Termoskannun kannen avaaminen, sulkeminen ja irrottaminen:

Avaa kansi kaatoasentoon kiertämällä sitä puoli kierrosta vastapäivään (kuva 15).

Sulje kansi kiertämällä sitä myötäpäivään. Kun kansi on tiiviisti suljettu, termoskannu pitää kahvin kuumana ja hyvän makuisena pitkään (kuva 16).

Irrota kansi kiertämällä sitä vastapäivään.

Kalkinpoisto

Säännöllinen kalkinpoisto pidentää laitteen käyttöikää ja takaa hyvän suodatustuloksen.

Normaalissa käytössä (kaksi täyttä kannullista kahvia päivässä) poista kalkki keittimestä

- kerran 2 kuukaudessa, jos vesi on kovaa (yli 18 DH)

- kerran 4 kuukaudessa, jos vesi on pehmeää (enintään 18 DH).

Selvitä paikallisen veden kovuus tarvittaessa vesilaitokselta.

- Täytä vesisäiliö laimennetulla ruokaetikalla. Älä käytä suodattimessa suodatinpussia tai kahvijauhetta.

- Suodata liuos läpi kahteen kertaan.

Katso kohta Kahvin valmistus.

- Huuhtelee etikka laitteesta suodattamalla kaksi säiliöllistä pelkkää vettä.

- Pese irrotettavat osat.

Varaosat**Virtajohto**

Jos virtajohto on vaurioitunut, se on vaaratilanteiden välttämiseksi vaihdettava Philipsin valtuuttamassa huoltoliikkeessä.

Kannu

Uuden kahvinkeitimen kannun voi tilata Philips-myyjältä tai Philipsin huoltoliikkeestä.

- HD7620/22/24, valkoinen kannu, tuotenumero HD7965, varaosanumero 882 7965 01000
- HD7626, valkoinen kannu, tuotenumero HD7966, varaosanumero 882 7966 01000
- HD7632/34, valkoinen kannu, tuotenumero HD7967, varaosanumero 882 7967 01000
- HD7632/34/36 antrasiitinhamaa kannu, tuotenumero HD7967, varaosanumero 882 7967 81000

Kestosuodatin

Kahvinkeittimeen voi hankkia uuden keustosuoattimen, mallinumero HD7971, varaosanumero 882 7971 0000.

Ympäristöasiaa

I Älä hävitä vanhoja laitteita tavallisen talousjätteen mukana, vaan toimita ne valtuutettuun kierrätyspisteeseen. Näin autat vähentämään ympäristölle aiheutuvia haittavaikutuksia (kuva 19).

Lisätietoja ja huolto

Jos haluat lisätietoja tai laitteen kanssa tulee ongelmia, katso lisätietoja kansainvälisestä takuulehtisestä tai käy Internet-sivuillamme osoitteessa www.philips.com. Voit myös ottaa yhteyden Philipsin asiakaspalveluun (puhelinnumero on takuulehtisessä). Lisäksi voit ottaa yhteyden lähimpään Philips-myyjään, Philipsin valtuuttamaan huoltoliikkeeseen tai suoraan Hollantiin Philips Domestic Appliances and Personal Care BV:n huolto-osastoon.

Vigtigt

- Brug aldrig maskinen, hvis netstik, netledning eller selve maskinen er beskadiget.

Termokanden:

- Termokanden må ikke skilles ad.
- For ikke at risikere, at der trænger vand ind mellem termokandens 2 lag, må termokanden aldrig kommes ned i vand eller anden væske (Fig. 17).
- Når der er kaffe i kanden, skal kanden stå oprejst for at undgå lækage (Fig. 18).
- Den nederste del af maskinen og termokandens bund bliver varm under kaffebrygningen.
- Tip: Hvis kanden forvarmes med varmt vand, umiddelbart inden kaffen brygges, vil den holde sig bedre varm. Kaffen holder sig varm i længere tid, hvis kanden er helt fuld

Hvis kaffemaskinen bruger lang tid på at brygge eller slukker, før vandtanken er tom, skal du afkalke maskinen (se "Afkalkning").

Før apparatet tages i brug første gang

- Før der slutes strøm til apparatet, skal du kontrollere, at spændingsangivelsen på apparatet svarer til den lokale netspænding.
 - Stil apparatet på et koldt, fladt og stabilt underlag. Stil aldrig apparatet på et varmt underlag.
 - Fjern den røde transportclips (a), inden apparatet tages i brug
- Pas på, at børn ikke kan komme i nærheden af apparatet, og sørg for, at de ikke kan komme til at trække i netledningen.

Gennemskylning

- Sæt stikket i en jordet stikkontakt.
- Overskydende netledning kan opbevares på bagsiden af apparatet (Fig. 1). Sørg for, at ledningen ikke kommer i kontakt med varme overflader.
- Fyld vand i vandtanken og sæt kanden på plads (Fig. 2).

Termokanden:

Når maskinen kører uden kaffebønner i filteret, må den højst fyldes op til 9-kops markeringen, da den ellers risikerer at løbe over.

- Maskinen tændes/slukkes ved tryk på on/off-knappen (Fig. 3). Kontrollampen tænder. Lad apparatet køre indtil vandtanken er helt tom.
- Sluk altid maskinen efter brug (Fig. 4). Rengør alle aftagelige dele som beskrevet i afsnittet "Rengøring".

Kaffebrygning**"Active Balance System"**

Active Balance Systemet hjælper dig med at finde den perfekte balance mellem kaffebønner og vand.

Inden brug af Active Balance Systemet, skal du være opmærksom på følgende:

Smagsvælger

Gælder kun type HD7622, HD7624, HD7626, HD7634 og HD7636.

- Indstil den ønskede kaffestyrke ved hjælp af smagsvælger-knappen (b). Ønsker du mild kaffe, drejes knappen til venstre. Foretrækker du stærk kaffe drejes knappen til højre (Fig. 5). Sørg for, at filterholderen er sat i, inden indstilling af smagsstyrken.

Nulstillingsfunktion

- Sæt systemet i balance med knappen "OK" (c). Indikatoren til Active Balance Systemet sættes i positionen "OK" ved at dreje knappen "OK" til venstre eller højre (Fig. 6). Når systemet sættes i balance, kontrolleres det at:
 - Filterholderen sidder på plads;
 - At der hverken er vand eller malet kaffe i maskinen
- Fyld vandtanken. Dernæst går indikatoren for Active Balance Systemet op (Fig. 7).
 - Vandstandsindikatoren er beregnet ud fra en kop-størrelse på 120 ml.
 - Vandstandsindikatoren på kanden svarer til den påfyldte vandmængde, men p.g.a. kondensering bliver kaffemængden ca. 10% mindre.

- Sæt et papirfilter (type 1x4 eller nr. 4) i filterholderen (Fig. 8). Husk at bøje de forseglede kanter på filteret, så det ikke falder sammen eller går i stykker. Nogle modeller leveres med et permanent filter - er dette tilfældet, er det ikke nødvendigt at bruge et papirfilter.

- Påfyld derefter filterholderen med kaffe (beregnet til filterkaffe), indtil indikatoren for Active Balance Systemet har nået positionen "OK" (Fig. 9), og tænd derefter maskinen.

- Luk låget (Fig. 10).

Tænd og sluk

- Maskinen tændes/slukkes ved tryk på on/off-knappen (Fig. 3).
- Sluk altid maskinen efter brug (Fig. 4).
 - Model HD7624 og HD7626: Bliver maskinen ikke slukket, slukker den automatisk efter 2 timer (autosluk).
 - Modelle HD7634 og HD7636: Maskinen slukker selv (autosluk), når kaffebrygningen er færdig.

- Fjern papirfilteret og smid det ud (Fig. 11-12).

Er der brugt et permanent filter, skal det blot tømmes og skylles, hvorefter det igen er klar til brug.

Lad apparatet afkøle i mindst 3 minutter, inden du laver mere kaffe.

Rengøring

- Tag stikket ud af stikkontakten.
- Tør apparatet af med en fugtig klud. Apparatet må aldrig kommes ned i vand.
- Rengør kanden og den aftagelige filterholder i varmt vand med opvaskemiddel eller i opvaskemaskinen. Termokanden må ikke kommes i opvaskemaskine.

Termokanden (Fig. 13-14):

Rengør indersiden af termokanden med en blød børste, varmt vand og lidt opvaskemiddel. Termokanden må ikke vaskes i opvaskemaskine.

Efter rengøring skal kanden skylles med rent varmt vand.

Tip: Genstridige brune belægninger fjernes bedst ved at fylde kanden med varmt vand tilsat en skefuld soda. Lad det stå og virke et stykke tid.

Herefter tømmes kanden, og belægningerne fjernes med en blød børste.

Sådan åbnes/lukkes/aftages låget til termokanden:

Når låget er drejet en halv omgang venstre om, kan kaffen skænkes (Fig. 15).

Låget lukkes ved at dreje det højre om. Når det er godt lukket til, vil den isolerede kande holde kaffen varm og smagfuld i lang tid (Fig. 16).

Låget kan tages helt af ved at dreje det venstre om.

Afkalkning

Regelmæssig afkalkning forlænger maskinens levetid og sikrer samtidig et optimalt resultat.

Afkalkning ved normal brug (2 hele kander om dagen):

- 2-3 gange om måneden, hvis vandets hårdhedsgrad er over 18 dH;
 - 1-2 gange om måneden, hvis vandets hårdhedsgrad er under 18 dH;
- Oplysninger om vandets hårdhedsgrad fås på det lokale vandværk.

- Fyld vandbeholderen med 1 del 32% eddikesyre og 2 dele koldt vand. Brug ikke filter og kaffebønner.
- Lad maskinen køre igennem 2 gange med denne blanding. Se afsnittet "Kaffebrygning".
- Lad maskinen køre igennem med rent vand yderligere to gange, så resterende eddikeblanding skylles ud.
- Rengør de separate dele.

Udskiftning**Ledning**

Hvis ledningen beskadiges, må den kun udskiftes af Philips, et autoriseret Philips-serviceværksted eller af en kvalificeret fagmand for at undgå enhver risiko ved efterfølgende brug.

Ny kande

Nye kander kan bestilles hos alle Philips-forhandlere.

- HD7620/22/24 hvid, kandetype HD7965, servicenr. 882 7965 01000
- HD7626 hvid, kandetype HD7966, servicenr. 882 7966 01000
- HD7632/34 hvid, kandetype HD7967, servicenr. 882 7967 01000
- HD7632/34/36 antracit, kandetype HD7967, servicenr. 882 7967 81000

Permanent filter

Et nyt permanent filter fås under typenummer HD7971 - servicenr. 882 7971 0000.

Miljøhensyn

I Apparatet må ikke smides ud sammen med det almindelige husholdningsaffald, når det til sin tid kasseres. Aflever det i stedet på den kommunale genbrugsstation. På den måde er du med til at beskytte miljøet (Fig. 19).

Reklamationsret og service

For alle yderligere oplysninger eller ved eventuelle problemer med apparatet henvises venligst til Philips hjemmeside på adressen: www.philips.com eller det lokale Philips Kundecenter (telefonnumre findes i vedlagte folder "World-Wide Guarantee"). Hvis der ikke findes et kundecenter i dit land, bedes du venligst kontakte din lokale Philips-forhandler eller serviceafdelingen i Philips Domestic Appliances and Personal Care BV.