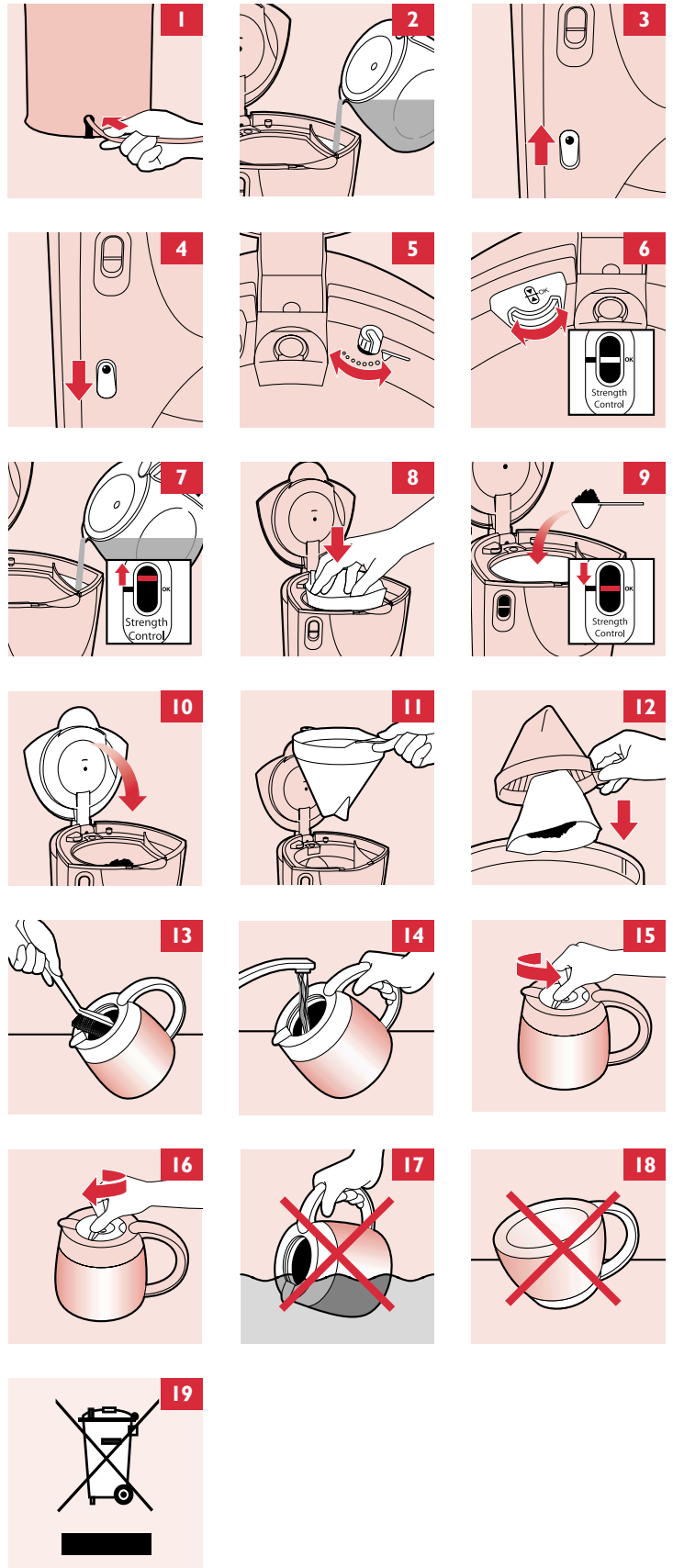
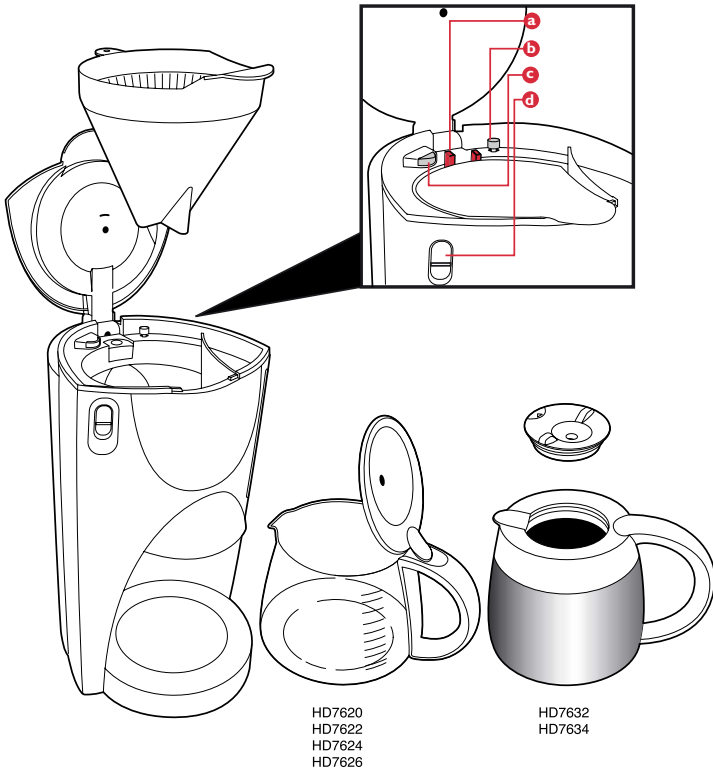


Essence

HD7634, HD7632, HD7626, HD7624, HD7622, HD7620,



PHILIPS

Important

- Do not use the appliance if the plug, the cord or the appliance itself is damaged.

Thermos jug:

- Do not disassemble the thermos jug.
- To prevent water from entering the thermos jug, never immerse the jug in water or any other liquid (fig. 17).
- When the jug is filled with coffee, put it in upright position to prevent leakage (fig. 18).
- During brewing, the lower part of the appliance and the bottom of the thermos jug will become hot.
- Tip: preheating the jug with hot water will help to keep the coffee hot after brewing. Please note that the coffee stays hot longer if you prepare a full jug than if you prepare a smaller amount

If the coffee maker has a longer brewing time or switches off before the water tank is empty, you should descale the appliance (see 'Descaling').

Before first use

- Check if the voltage indicated on the appliance corresponds to the mains voltage in your home before you connect the appliance.
- Put the appliance on a cool, flat and stable surface.
Do not put the appliance on a hot surface
- Remove the red transportation clip (a) before you start using the appliance

Keep the appliance out of the reach of children and make sure that they are unable to pull at the cord.

Flushing the appliance

- Put the plug in an earthed wall socket.
- You can store excess cord at the back of the appliance (fig. 1).
Prevent the cord from coming into contact with hot surfaces.
- Fill the water tank with water and put the jug in place (fig. 2).

Thermos jug:

When you operate the appliance without ground coffee in the filter, do not fill the water tank beyond the 9-cup mark, otherwise the jug will overflow.

- Switch the appliance on by pressing the on/off button (fig. 3).
The pilot light goes on.
Let the appliance run until the water tank is completely empty.
- Switch the appliance off after use (fig. 4).
Clean the removable parts as described in the section 'Cleaning'.

Brewing coffee

Active Balance System

The Active Balance System helps you determine the right balance between ground coffee and water.

Before using the Active Balance System, please note the following:

Strength selector

Types HD7622, HD7624, HD7626, HD7634, HD7636.

- Set the strength of your coffee by means of the strength selector knob (b).
If you prefer mild coffee, turn the knob to the left. If you prefer strong coffee, turn the knob to the right (fig. 5).
Make sure the filter holder is in place when selecting the strength of your coffee.

Reset function

- Put the system in balance by means of the 'OK' knob (c).
The indicator of the Active Balance System (d) can be put in 'OK' position by turning the 'OK' knob to the left or to the right (fig. 6).
When putting the system in balance, make sure that:
 - the filter holder is in place;
 - the appliance does not contain any water and/or ground coffee.
- First fill the water tank with water. The indicator of the Active Balance System goes up (fig 7).
 - The level indications apply to cups with a content of 120 ml.
 - The level indications on the jug apply to an amount of water that is 10% more than the total amount of coffee after brewing. This extra 10% is needed to compensate for evaporation.
- Put a paper filter (type 1x4 or no.4) in the filter holder (fig. 8).
Do not forget to fold the sealed edges of the filter in order to prevent tearing and

folding. Some versions come with a permanent filter. In this case you do not need to use a paper filter.

- Then fill the filter holder with coffee (filter-fine grind) until the indicator of the Active Balance System has reached the 'OK' position (fig. 9) and switch the appliance on.
- Close the lid (fig. 10).

Switching the appliance on or off

- Switch the appliance on by pressing the on/off button (fig. 3).
- Switch the appliance off after use (fig. 4).
 - Types HD7624, HD7626: If you have not switched the appliance off, the appliance will automatically switch itself off after two hours (auto switch-off).
 - Types HD7634, HD7636: The appliance will switch itself off automatically (auto switch-off) after brewing coffee.

- Remove the paper filter and throw it away (fig. 11-12).

If you have used a permanent filter, you can simply empty it, rinse it and use it again. Let the appliance cool down for at least 3 minutes before you start brewing coffee again.

Cleaning

- Unplug the appliance.
- Clean the appliance with a moist cloth.
Never immerse the appliance in water.
- Clean the glass jug and the filter holder in hot water with some washing-up liquid or in the dishwasher.
The thermos jug cannot be cleaned in the dishwasher.

Thermos jug (fig. 13-14):

Clean the inside of the thermos jug with a soft brush, hot water and some washing-up liquid. The thermos jug is not dishwasher-proof.

After cleaning, rinse the thermos jug with fresh hot water.

Tip: To remove stubborn brown deposits, fill the jug with hot water and add a spoonful of soda. Leave the soda to do its work for some time. Then empty the jug and remove the deposits with a soft brush.

Opening, closing or removing the lid of the thermos jug:

Open the lid to pouring position by turning it anti-clockwise half a turn (fig. 15). Close the lid by turning it clockwise. If properly closed, the insulated jug will keep the coffee hot and tasty for a long time (fig. 16).
Remove the lid by turning it anti-clockwise until it comes off.

Descaling

Regular descaling will prolong the life of your appliance and will guarantee optimal brewing results.

In case of normal use (two full jugs of coffee every day), descale your coffee maker:

- once every 2 months if you are using hard water (over 18 DH);
 - once every 4 months if you are using soft water (up to 18 DH).
- Turn to your local water board for information about the water hardness in your area.

- Fill the water tank with white vinegar. Do not put a paper filter or coffee in the filter holder.
- Let the appliance complete two cycles.
See 'Brewing coffee'.
- Let the appliance complete two more cycles with clean water to rinse away all vinegar residues.
- Clean the separate parts.

Replacement

Cord

If the mains cord is damaged, it must be replaced by Philips, a service centre authorised by Philips or similarly qualified persons in order to avoid a hazard.

Jug

You can order a new coffee maker jug from your Philips dealer or Philips service centre.

- HD7620/22/24 white jug, type HD7965, service no. 882 7965 01000
- HD7626 white jug, type HD7966, service no. 882 7966 01000

- HD7632/34 white jug, type HD7967, service no. 882 7967 01000
- HD7632/34/36 anthracite jug, type HD7967, service no. 882 7967 81000

Permanent filter

A new permanent filter is available under type number HD7971 and service number 882 7971 0000.

Environment

I Do not throw the appliance away with the normal household waste at the end of its life, but hand it in at an official collection point for recycling. By doing this you will help to preserve the environment (fig. 19).

Information & service

If you need service or information or if you have a problem, please consult the worldwide guarantee leaflet or visit our Web site: www.philips.com or contact the Philips Customer Care Centre in your country (you will find its phone number in the worldwide guarantee leaflet). If there is no Customer Care Centre in your country, turn to your local Philips dealer or contact the Service Department of Philips Domestic Appliances and Personal Care BV.

Importante

- No utilice el aparato si la clavija, el cable o el mismo aparato están dañados.

Jarra termo:

- No desmonte la jarra termo.
- Para evitar que entre agua en la jarra termo, no la sumerja nunca en agua u otros líquidos (fig. 17).
- Cuando la jarra esté llena de café, póngala en posición vertical para evitar que se derrame el café (fig. 18).
- Mientras se prepara el café, la parte inferior del aparato y de la jarra termo se calientan.
- Consejo: si calienta antes la jarra con agua caliente, el café se mantendrá caliente durante más tiempo. Asimismo, si prepara una jarra llena de café, en lugar de poca cantidad, permanecerá caliente durante más tiempo.

Si la cafetera tarda más tiempo en hacer el café, o si se apaga antes de que el depósito de agua esté vacío, deberá eliminar los depósitos de cal del aparato (ver "Cómo eliminar los depósitos de cal").

Antes de utilizarlo por primera vez

- 1 Antes de enchufar el aparato, compruebe si el voltaje indicado en el mismo se corresponde con el voltaje de red de su hogar.

- 2 Coloque el aparato sobre una superficie fría, plana y estable. No ponga el aparato sobre una superficie caliente.

- 3 Antes de utilizar el aparato, quite el clip de sujeción rojo (a).

Coloque el aparato fuera del alcance de los niños y asegúrese de que éstos no puedan tirar del cable.

Limpeza del aparato antes de usarlo

- 1 Conecte el aparato a un enchufe con toma de tierra.
- 2 Puede recoger el cable sobrante en la parte posterior del aparato (fig. 1). Evite que el cable entre en contacto con superficies calientes.
- 3 Llene el depósito con agua y coloque la jarra en su sitio (fig. 2).

Jarra termo:

Al poner en funcionamiento el aparato sin café en el filtro, no llene el depósito de agua por encima de la marca de 9 tazas, ya que de lo contrario la jarra rebosaría.

- 4 Encienda el aparato presionando el botón de encendido/apagado (fig. 3).

Se encenderá el piloto.

Deje que el aparato funcione hasta que el depósito del agua se vacíe por completo.

- 5 Apague el aparato después de usarlo (fig. 4).

Limpe las piezas desmontables según se indica en el capítulo "Limpeza".

Cómo hacer café

Sistema Active Balance

El sistema Active Balance le ayuda a determinar la proporción correcta de agua y café molido.

Antes de utilizar el sistema Active Balance, tenga en cuenta lo siguiente:

Selector de intensidad Modelos HD7622, HD7624, HD7626, HD7634 y HD7636.

- 1 Determine la intensidad del café mediante el botón selector de intensidad (b).

Si prefiere un café suave, gire el botón hacia la izquierda. Si prefiere un café intenso, gire el botón hacia la derecha (fig. 5).

Asegúrese de que el portafiltros está en su sitio cuando seleccione la intensidad del café.

Función de reinicio

- 2 Regule el sistema por medio del botón "OK" (c).

El indicador del sistema Active Balance (d) puede ponerse en la posición "OK" girando el botón "OK" hacia la izquierda o hacia la derecha (fig. 6).

Al regular el sistema asegúrese de que:

- el portafiltros está en su sitio;
- el aparato no contiene agua ni café molido.

- 3 Primero llene el depósito con agua. El indicador del sistema Active Balance subirá (fig 7).

- Las indicaciones de nivel se refieren a tazas de 120 ml.
- Las indicaciones de nivel de la jarra se refieren a una cantidad de agua un 10% superior a la cantidad de café preparado. Este 10% extra de agua es necesario para compensar la evaporación.

- 4 Ponga un filtro de papel (de tipo 1x4 o n° 4) en el portafiltros (fig. 8).

No olvide doblar los bordes sellados del filtro para evitar que se rompa o arrugue. Algunos modelos traen un filtro permanente. En ese caso, no utilice filtros de papel.

- 5 A continuación llene el portafiltros de café (molido fino para filtro) hasta que el indicador del sistema Active Balance llegue a la posición "OK" (fig. 9) y encienda el aparato.

- 6 Cierre la tapa (fig. 10).

Encendido/apagado del aparato

- 1 Encienda el aparato presionando el botón de encendido/apagado (fig. 3).

- 2 Apague el aparato después de usarlo (fig. 4).

- Modelos HD7624 y HD7626: si no apaga el aparato, éste se apagará automáticamente después de dos horas (apagado automático).
- Modelos HD7634 y HD7636: el aparato se pagará automáticamente (apagado automático) una vez preparado el café.

- 3 Quite el filtro de papel y tírelo (fig. 11-12).

Si ha usado un filtro permanente, sólo tiene que vaciarlo, enjuagarlo y volver a usarlo. Deje que el aparato se enfríe durante al menos 3 minutos antes de volver a preparar café.

Limpeza

- 1 Desenchufe el aparato.

- 2 Limpie el aparato con un paño húmedo.

No sumerja nunca el aparato en agua.

- 3 Lave la jarra de cristal y el portafiltros con agua caliente y un poco de detergente líquido, o métalos en el lavavajillas.

La jarra termo no se puede lavar en el lavavajillas.

Jarra termo (fig. 13 - 14):

Lave el interior de la jarra termo con un cepillo suave, agua caliente y un poco de detergente líquido. La jarra termo no se puede lavar en el lavavajillas.

Después de lavarla, aclare la jarra termo con agua caliente.

Consejo: para eliminar los restos de café persistentes, llene la jarra de agua caliente y añada una cucharada de bicarbonato. Déjelo actuar un rato.

Después vacíe la jarra y elimine los restos con un cepillo suave.

Cómo abrir, cerrar y quitar la tapa de la jarra termo:

Para abrir la tapa y ponerla en posición de vertido, gírela media vuelta en sentido contrario al de las agujas del reloj (fig. 15).

Para cerrar la tapa, gírela en el sentido de las agujas del reloj. Si está bien cerrada, la jarra mantendrá el café caliente y sabroso durante mucho tiempo (fig. 16).

Para quitar la tapa, gírela en sentido contrario al de las agujas del reloj hasta que la pueda quitar.

Cómo eliminar los depósitos de cal

Si elimina los depósitos de cal con regularidad, prolongará la vida del aparato y garantizará resultados óptimos.

En caso de un uso normal (dos jarras llenas de café al día), elimine los depósitos de cal de la cafetera:

- una vez cada dos meses si utiliza agua dura (más de 18 dh);
- una vez cada cuatro meses si utiliza agua blanda (hasta 18 dh).

Consulte a la compañía suministradora de agua para obtener información acerca de la dureza del agua en su zona.

- 1 Llene el depósito de agua con vinagre blanco. No ponga ni filtro ni café en el portafiltros.

- 2 Deje que el aparato complete dos ciclos.

Consulte el apartado "Cómo hacer café".

- 3 Deje que el aparato complete otros dos ciclos con agua limpia para eliminar todos los restos de vinagre.

- 4 Limpie las piezas sueltas.

Sustitución

Cable

Si el cable de red está dañado, debe ser sustituido por Philips o por un centro de servicio autorizado por Philips para evitar situaciones de peligro.

Jarra

Puede solicitar una jarra nueva a su distribuidor o a un centro de servicio Philips.

- HD7620/22/24 jarra blanca, modelo HD7965, código de servicio 882 7965 01000
- HD7626 jarra blanca, modelo HD7966, código de servicio 882 7966 01000
- HD7632/34 jarra blanca, modelo HD7967, código de servicio 882 7967 01000
- HD7632/34/36 jarra de antracita, modelo HD7967, código de servicio 882 7967 81000

Filtro permanente

Hay filtros permanentes disponibles, modelo HD7971 y código de servicio 882 7971 0000.

Medio ambiente

- I** Al final de su vida útil, no tire el aparato junto con la basura normal del hogar. Lívele a un punto de recogida oficial para su reciclado. De esta manera ayudará a conservar el medio ambiente (fig. I9).

Información y servicio

Si necesita asistencia técnica o información, o si tiene algún problema, consulte el folleto de la garantía mundial o visite nuestra página Web en www.philips.com, o póngase en contacto con el Servicio de Atención al Cliente de Philips en su país (hallará el número de teléfono en el folleto de la garantía mundial). Si en su país no hay Servicio de Atención al Cliente de Philips, dirjase a su distribuidor local Philips o póngase en contacto con el Service Department de Philips Domestic Appliances and Personal Care BV.

Importante

- ▶ Não utilize o aparelho se a ficha, o fio ou o próprio aparelho estiverem danificados.

Jarro térmico:

- ▶ Não desmonte o jarro térmico.
- ▶ Para evitar que entre água para o interior do jarro térmico, nunca o mergulhe em água ou outro líquido qualquer (fig. 17).
- ▶ Quando o jarro estiver cheio de café, coloque-o na vertical para evitar fugas (fig. 18).
- ▶ Durante a decantação, a parte inferior do aparelho e a base do jarro térmico ficam quentes.
- ▶ Sugestão: o pré-aquecimento do jarro com água quente ajuda a manter o café quente depois de feito. Tenha em atenção que o café se conserva quente durante mais tempo se preparar um jarro cheio em vez de fazer uma quantidade pequena.

Se a máquina de café apresentar um tempo de preparação superior ou se desligar antes de o depósito da água ficar vazio, deve descalcificar o aparelho (consulte 'Descalcificação').

Antes da primeira utilização

- 1** Verifique se a voltagem indicada no aparelho corresponde à voltagem eléctrica da sua casa, antes de ligar o aparelho.
- 2** Coloque o aparelho sobre uma superfície fria, plana e estável. Não coloque o aparelho sobre uma superfície quente
- 3** Retire o clipe de transporte vermelho (a) antes de começar a utilizar o aparelho.

Mantenha o aparelho fora do alcance das crianças e certifique-se de que não conseguem puxar pelo fio.

Limpeza do aparelho

- 1** Ligue a ficha a uma tomada com terra.
- 2** Pode guardar o fio excedente na parte de trás do aparelho (fig. 1). Evite que o fio entre em contacto com superfícies quentes.
- 3** Encha o depósito com água e coloque o jarro em posição (fig. 2).

Jarro térmico:

Se puser o aparelho a trabalhar sem café moído no filtro, não encha o depósito com água acima da indicação de 9 chávenas, caso contrário, o jarro deita por fora.

- 4** Ligue o aparelho pressionando o botão ligar/desligar (fig. 3).
A luz piloto acende-se.
Deixe o aparelho a trabalhar até o depósito se esvaziar por completo.
- 5** Desligue o aparelho após cada utilização (fig. 4).
Limpe as peças desmontáveis conforme descrito na secção 'Limpeza'.

Preparação do café

Sistema 'Active Balance'

O Active Balance System ajuda a encontrar o equilíbrio certo entre a quantidade de café moído e a quantidade de água.

Antes de utilizar o Active Balance System, tenha em atenção o seguinte:

Selector de sabor

Modelos HD7622, HD7624, HD7626, HD7634, HD7636.

- 1** Regule o sabor do café com o botão selector de sabor (b).
Se preferir café fraco, rode o botão para a esquerda. Se preferir o café forte, rode o botão para a direita (fig. 5).
Certifique-se de que o suporte do filtro está colocado quando seleccionar o tipo de café.

Função de reiniciação

- 2** Active o sistema com o botão 'OK' (c).
O indicador do Active Balance System (d) pode ser colocado na posição 'OK' rodando o botão 'OK' para a esquerda ou para a direita (fig. 6).
Ao activar o sistema, certifique-se de que:
 - o suporte do filtro está colocado;
 - o aparelho não contém água e/ou café moído.
- 3** Encha primeiro o depósito com água. O indicador do Active Balance System sobe (fig. 7).
 - As indicações de nível aplicam-se a chávenas com 120 ml de capacidade.
 - As indicações de nível do jarro referem-se a uma quantidade de água 10% superior à quantidade total de café depois de pronto. Estes 10% extra são necessários para compensar a evaporação.

- 4** Coloque um filtro de papel (tipo 1x4 ou n.º 4) no suporte do filtro (fig. 8).
Não se esqueça de dobrar as extremidades seladas do filtro para evitar que ele se rasgue ou dobre. Algumas versões são fornecidas com um filtro permanente. Neste caso, não precisa de utilizar um filtro de papel.
- 5** Depois, encha o suporte do filtro com café (moagem fina) até que o indicador do Active Balance System atinja a posição 'OK' (fig. 9) e ligue o aparelho.
- 6** Feche a tampa (fig. 10).

Ligar e desligar o aparelho.

- 1** Ligue o aparelho pressionando o botão ligar/desligar (fig. 3).
- 2** Desligue o aparelho após cada utilização (fig. 4).
 - Modelos HD7624, HD7626: se não tiver desligado o aparelho, ele desliga-se automaticamente passadas duas horas (desligar automático).
 - Modelos HD7634, HD7636: o aparelho desliga-se automaticamente (desligar automático) quando o café estiver pronto.
- 3** Retire o filtro de papel e deite-o fora (fig. 11-12).
Se utilizar um filtro permanente, basta simplesmente esvaziá-lo, passá-lo por água e utilizá-lo novamente.
Deixe o aparelho arrefecer durante, pelo menos, 3 minutos antes de começar a fazer café novamente.

Limpeza

- 1** Desligue o aparelho.
- 2** Limpe o aparelho com um pano húmido.
Nunca mergulhe o aparelho em água.
- 3** Lave o jarro de vidro e o suporte do filtro com água quente e um pouco de detergente líquido, ou na máquina.
O jarro térmico não pode ser lavado na máquina da loiça.

Jarro térmico (fig. 13-14):

Lave o interior do jarro térmico com uma escova suave, água quente e detergente líquido. O jarro térmico não pode ser lavado na máquina.
Depois de lavar, enxagúe o jarro térmico com água limpa e quente.
Sugestão: para remover as manchas de café mais difíceis, encha o jarro com água quente e junte uma colher de bicarbonato de soda. Deixe o bicarbonato actuar durante algum tempo.
Em seguida, esvazie o jarro e retire os resíduos com uma escova macia.

Abertura, fecho ou remoção da tampa do jarro térmico:

Abra a tampa para a posição de servir, rodando meia volta para a esquerda (fig. 15).
Feche a tampa rodando para a direita. Se estiver bem fechada, o jarro isolante conserva o café quente e saboroso durante muito tempo (fig. 16).
Retire a tampa, rodando-a para a esquerda, até sair.

Descalcificação

Uma descalcificação regular prolonga a vida útil do seu aparelho e garante os melhores resultados.

No caso de uma utilização normal (dois jarros cheios de café por dia), proceda à descalcificação da sua máquina de café:

- uma vez de 2 em 2 meses se utilizar água mais dura (acima de 18 DH);
- uma vez de 4 em 4 meses se utilizar água mais macia (até 18 DH).

Informe-se junto da companhia das águas local sobre o grau de dureza da água da sua área.

- 1** Encha o depósito da água com vinagre branco. Não coloque um filtro de papel nem café moído no suporte do filtro.
- 2** Deixe o aparelho efectuar dois ciclos completos.
Consulte 'Preparação do café'.
- 3** Deixe o aparelho completar mais dois ciclos com água limpa para remover todos os vestígios de vinagre.
- 4** Limpe as peças desmontáveis.

Substituição

Fio de alimentação

Se o fio se estragar, deve ser substituído pela Philips, por um centro de assistência autorizado pela Philips ou por pessoal devidamente qualificado para se evitarem situações de perigo.

Jarro

Pode encomendar um novo jarro para a máquina de café a um revendedor Philips ou a um centro de assistência Philips.

- HD7620/22/24 jarro branco, tipo HD7965, n.º serviço 882 7965 01000
- HD7626 jarro branco, tipo HD7966, n.º serviço 882 7966 01000
- HD7632/34 jarro branco, tipo HD7967, n.º serviço 882 7967 01000
- HD7632/34/36 jarro antracite, tipo HD7967, n.º serviço 882 7967 81000

Filtro permanente

Está disponível um novo filtro permanente com a referência HD7971 e o n.º de serviço 882 7971 0000.

Ambiente

I Não deite fora o aparelho junto com o lixo doméstico normal no final da sua vida útil, entregue-o num ponto de recolha oficial para reciclagem. Ao fazê-lo ajuda a preservar o ambiente (fig. 19).

Informações e assistência

Se precisar de assistência ou informações, ou se tiver algum problema, consulte o folheto da garantia mundial ou visite o nosso site: www.philips.pt ou contacte o Centro de Atendimento ao Cliente Philips do seu país (encontrará o número de telefone no folheto da garantia mundial). Se não existir um Centro de Atendimento ao Cliente no seu país, dirija-se ao distribuidor Philips local ou contacte o Departamento de Assistência da Philips Domestic Appliances and Personal Care BV.

Σημαντικό

- Μην χρησιμοποιείτε τη συσκευή αν το φις, το καλώδιο ή η ίδια η συσκευή έχουν υποστεί φθορά.

Κανάτα θερμός:

- Μην αποσυναρμολογείτε την κανάτα θερμός.
- Για να αποτρέψετε την εισχώρηση νερού στα τοιχώματα της κανάτας θερμός, ποτέ μην την βυθίζετε σε νερό ή οποιοδήποτε άλλο υγρό (εικ. 17).
- Όταν η κανάτα είναι γεμάτη με καφέ, να την τοποθετείτε σε όρθια θέση για να μην χύνεται ο καφές (εικ. 18).
- Κατά την παρασκευή, το κάτω μέρος της συσκευής και το κάτω μέρος της κανάτας θερμός θα ζεσταθούν.
- Συμβουλή: η προθέρμανση της κανάτας με ζεστό νερό θα διατηρήσει τον καφέ σας ζεστό και μετά την παρασκευή του. Παρακαλούμε έχετε υπόψη σας ότι ο καφές θα παραμείνει ζεστός για περισσότερη ώρα αν φτιάξετε μια γεμάτη κανάτα καφέ παρά μια μικρότερη ποσότητα.

Εάν η καφετιέρα αργεί να παρασκευάσει τον καφέ ή απενεργοποιείται πριν αδειάσει η δεξαμενή νερού, θα πρέπει να την καθαρίσετε από τα άλατα (δείτε 'Αφαίρεση αλάτων').

Πριν την πρώτη χρήση

- Πριν συνδέσετε τη συσκευή, ελέγξτε εάν η τάση που αναγράφεται στη συσκευή αντιστοιχεί στην τάση του οικιακού σας δικτύου.
- Τοποθετήστε τη συσκευή πάνω σε κρύα, επίπεδη και σταθερή επιφάνεια. Μην τοποθετείτε τη συσκευή πάνω σε ζεστή επιφάνεια.
- Αφαιρέστε το κόκκινο προστατευτικό κλιπ (α) πριν χρησιμοποιήσετε τη συσκευή.

Κρατήστε τη συσκευή μακριά από τα παιδιά και βεβαιωθείτε ότι δεν μπορούν να τραβήξουν το καλώδιο.

Καθαρισμός της συσκευής με νερό

- Συνδέστε το φις σε πρίζα με γείωση.
- Μπορείτε να αποθηκεύσετε το καλώδιο που περισσεύει στο πίσω μέρος της συσκευής (εικ. 1).
- Αποφύγετε την επαφή του καλωδίου με ζεστές επιφάνειες.
- Γεμίστε τη δεξαμενή νερού με νερό και τοποθετήστε την κανάτα στη θέση της (εικ. 2).

Κανάτα θερμός:

Όταν χρησιμοποιείτε τη συσκευή χωρίς καφέ στο φίλτρο, μην γεμίζετε τη δεξαμενή νερού πάνω από την ένδειξη των 9 φλιτζανιών γιατί θα ξεχειλίζει η κανάτα.

- Ενεργοποιήστε τη συσκευή πιέζοντας το κουμπί on/off (εικ. 3). Ανάβει η ενδεικτική λυχνία. Αφήστε τη συσκευή να λειτουργήσει μέχρι να αδειάσει εντελώς η δεξαμενή νερού.
- Απενεργοποιήστε τη συσκευή μετά από τη χρήση (εικ. 4). Καθαρίστε τα αποσπώμενα μέρη όπως περιγράφεται στην παράγραφο 'Καθαρισμός'.

Παρασκευή καφέ**Σύστημα Ιδανικής Αναλογίας**

Το Σύστημα Ιδανικής Αναλογίας σας βοηθάει να αποφασίσετε τη σωστή αναλογία καφέ και νερού. Πριν χρησιμοποιήσετε το Σύστημα Ιδανικής Αναλογίας, παρακαλούμε να λάβετε υπόψη σας τα εξής:

Επιλογή γεύσης καφέ
Μόνο στους τύπους HD7622, HD7624, HD7626, HD7634, HD7636.

- Ρυθμίστε πόσο δυνατό ή ελαφρύ θέλετε τον καφέ σας μέσω του διακόπτη επιλογής γεύσης (b). Αν προτιμάτε ήπια γεύση στον καφέ, γυρίστε τον διακόπτη προς τα αριστερά. Αν προτιμάτε δυνατή γεύση στον καφέ, γυρίστε τον διακόπτη προς τα δεξιά (εικ.5). Βεβαιωθείτε ότι η υποδοχή του φίλτρου είναι στη θέση της όταν επιλέγετε γεύση για τον καφέ σας.

Λειτουργία ρύθμισης

- Ρυθμίστε τη σωστή αναλογία μέσω του διακόπτη 'OK' (c). Ο δείκτης του Συστήματος Ιδανικής Αναλογίας (d) τίθεται στη θέση 'OK' γυρίζοντας το διακόπτη 'OK' προς τα αριστερά ή τα δεξιά (εικ. 6). Όταν ρυθμίζετε τη σωστή αναλογία, βεβαιωθείτε ότι:
 - η υποδοχή του φίλτρου είναι στη θέση της
 - η συσκευή δεν περιέχει νερό ή/και καφέ.

- Πρώτα γεμίστε τη δεξαμενή νερού με νερό. Ο δείκτης του Συστήματος Ιδανικής Αναλογίας ανεβαίνει (εικ. 7).
 - Οι ενδείξεις στάθμης αντιστοιχούν σε φλιτζάνια περιεκτικότητας 120 ml.
 - Οι ενδείξεις στάθμης στην κανάτα αντιστοιχούν σε ποσότητα νερού που είναι 10% μεγαλύτερη από τη συνολική ποσότητα καφέ μετά την παρασκευή. Αυτό το επιπλέον 10% χρειάζεται για να αντισταθμίσει την εξάτμιση του νερού.

- Τοποθετήστε ένα χάρτινο φίλτρο (τύπου 1x4 ή νούμερο 4) στην υποδοχή του φίλτρου (εικ. 8).

Μην ξεχνάτε να διπλώνετε τις σφραγισμένες άκρες του φίλτρου προκειμένου να αποφύγετε το σκίσιμο και τα τσακίσματα. Μερικά μοντέλα είναι εφοδιασμένα με μόνιμο φίλτρο. Σε αυτήν την περίπτωση δεν χρειάζεται να χρησιμοποιείτε χάρτινο φίλτρο.

- Στη συνέχεια, βάλτε καφέ στο φίλτρο (λεπτοαλεσμένο καφέ για φίλτρο) μέχρι ο δείκτης του Συστήματος Ιδανικής Αναλογίας να φτάσει στη θέση 'OK' (εικ. 9) και ενεργοποιήστε τη συσκευή.

- Κλείστε το καπάκι (εικ. 10).

Ενεργοποίηση ή απενεργοποίηση της συσκευής

- Ενεργοποιήστε τη συσκευή πιέζοντας το κουμπί on/off (εικ. 3).

- Απενεργοποιήστε τη συσκευή μετά από τη χρήση (εικ. 4).
 - Τύποι HD7624, HD7626: Αν δεν έχετε απενεργοποιήσει τη συσκευή, θα απενεργοποιηθεί αυτόματα μετά από δύο ώρες (λειτουργία αυτόματης απενεργοποίησης).
 - Τύποι HD7634, HD7636: Η συσκευή θα απενεργοποιηθεί αυτόματα (λειτουργία αυτόματης απενεργοποίησης) μετά την παρασκευή καφέ.

- Βγάλτε το χάρτινο φίλτρο και πετάξτε το (εικ. 11-12). Αν έχετε χρησιμοποιήσει μόνιμο φίλτρο, μπορείτε απλώς να το αδειάσετε, να το ξεπλύνετε και να το ξαναχρησιμοποιήσετε. Αφήστε τη συσκευή να κρυώσει τουλάχιστον για 3 λεπτά πριν αρχίσετε να προετοιμάζετε και πάλι καφέ.

Καθαρισμός

- Βγάλτε τη συσκευή από την πρίζα.
- Καθαρίστε τη συσκευή με ένα υγρό πανί. Ποτέ μην βυθίζετε τη συσκευή σε νερό.
- Καθαρίστε την γυάλινη κανάτα και την υποδοχή του φίλτρου σε ζεστό νερό με λίγο υγρό πιάτων ή στο πλυντήριο πιάτων. Η κανάτα θερμός δεν μπορεί να πλυθεί στο πλυντήριο πιάτων.

Κανάτα θερμός (εικ. 13-14):

Καθαρίστε το εσωτερικό της κανάτας θερμός με μια μαλακή βούρτσα, ζεστό νερό και λίγο υγρό πιάτων. Η κανάτα θερμός δεν πλένεται στο πλυντήριο πιάτων. Μετά τον καθαρισμό, ξεπλύνετε την κανάτα θερμός με ζεστό τρεχούμενο νερό. Συμβουλή: Για να αφαιρέσετε επίμονα υπολείμματα καφέ, γεμίστε την κανάτα με ζεστό νερό και προσθέστε μια κουταλιά σόδα. Αφήστε τη σόδα να ενεργήσει για λίγη ώρα. Μετά αδειάστε την κανάτα και αφαιρέστε τα υπολείμματα με μια μαλακή βούρτσα.

Άνοιγμα, κλείσιμο ή αφαίρεση του καπακιού της κανάτας θερμός:

Ανοίξτε το καπάκι στη θέση σερβιρίσματος γυρίζοντάς το αριστερόστροφα μισή στροφή (εικ. 15). Κλείστε το καπάκι γυρίζοντάς το δεξιόστροφα. Αν κλείσει σωστά, η κανάτα θερμός θα διατηρήσει τον καφέ ζεστό και γευστικό για αρκετή ώρα (εικ. 16). Αφαιρέστε το καπάκι, γυρίζοντάς το αριστερόστροφα μέχρι να απασφαλίσει.

Αφαίρεση αλάτων

Ο τακτικός καθαρισμός της συσκευής από τα άλατα θα επιμηκύνει τη ζωή της και εγγυάται άριστα αποτελέσματα στην παρασκευή καφέ.

Σε περιπτώσεις κανονικής χρήσης (δύο γεμάτες κανάτες καφέ κάθε μέρα), καθαρίστε την καφετιέρα από τα άλατα:

- μία φορά κάθε 2 μήνες, αν χρησιμοποιείτε σκληρό νερό (πάνω από 18 DH).
- μία φορά κάθε 4 μήνες, αν χρησιμοποιείτε μαλακό νερό (μέχρι 18 DH).

 Για πληροφορίες σχετικά με την περιεκτικότητα σε άλατα του νερού της περιοχής σας, απευθυνθείτε στην τοπική υπηρεσία ύδρευσης.

- Γεμίστε τη δεξαμενή νερού με λευκό ξύδι. Μην βάλτε χάρτινο φίλτρο ή καφέ στην υποδοχή του φίλτρου.
- Αφήστε τη συσκευή να ολοκληρώσει δύο κύκλους λειτουργίας. Δείτε 'Παρασκευή καφέ'.
- Αφήστε τη συσκευή να ολοκληρώσει δύο ακόμη κύκλους λειτουργίας με καθαρό νερό για να ξεπλυθούν όλα τα υπολείμματα ζυδιού.
- Καθαρίστε τα αποσπώμενα μέρη.

■ Αντικατάσταση

Καλώδιο

Αν το καλώδιο έχει υποστεί φθορά, πρέπει να αντικατασταθεί από ένα κέντρο σέρβις εξουσιοδοτημένο από τη Philips ή από εξίσου εξειδικευμένα άτομα προς αποφυγή κινδύνου.

Κανάτα

Μπορείτε να παραγγείλετε καινούργια κανάτα από τον αντιπρόσωπό σας της Philips ή από εξουσιοδοτημένο κέντρο σέρβις της Philips.

- HD7620/22/24 λευκή κανάτα, τύπος HD7965, αρ. σέρβις 882 7965 01000
- HD7626 λευκή κανάτα, τύπος HD7966, αρ. σέρβις 882 7966 01000
- HD7632/34 λευκή κανάτα, τύπος HD7967, αρ. σέρβις 882 7967 01000
- HD7632/34/36 ανθρακί κανάτα, τύπος HD7967, αρ. σέρβις 882 7967 81000

Μόνιμο φίλτρο

Καινούργιο μόνιμο φίλτρο διατίθεται υπό τον τύπο HD7971 και αριθμό σέρβις 882 7971 0000.

■ Περιβάλλον

I Στο τέλος της ζωής της συσκευής μην την πετάξετε μαζί με τα συνηθισμένα απορρίματα του σπιτιού σας, αλλά παραδώστε την σε ένα επίσημο σημείο συλλογής για ανακύκλωση. Με αυτόν τον τρόπο θα βοηθήσετε στην προστασία του περιβάλλοντος (εικ. 19).

■ Πληροφορίες & σέρβις

Εάν η συσκευή χρειαστεί σέρβις ή εσείς θέλετε κάποιες πληροφορίες ή αντιμετωπίσετε κάποιο πρόβλημα, παρακαλούμε συμβουλευτείτε το διεθνές φυλλάδιο εγγύησης ή επισκεφτείτε την ιστοσελίδα της Philips στη διεύθυνση www.philips.com ή επικοινωνήστε με το Τμήμα Εξυπηρέτησης Πελατών της Philips στη χώρα σας (θα βρείτε τον αριθμό τηλεφώνου στο διεθνές φυλλάδιο εγγύησης). Εάν δεν υπάρχει Τμήμα Εξυπηρέτησης Πελατών στη χώρα σας, απευθυνθείτε στον τοπικό αντιπρόσωπο σας της Philips ή επικοινωνήστε με ένα εξουσιοδοτημένο κέντρο σέρβις των Οικιακών Συσκευών και Ειδών Προσωπικής Φροντίδας της Philips.

TÜRKÇE

Önemli

- Cihazın fişi, kordonu veya kendisi hasarlıysa kesinlikle kullanmayın.
- **Termos sürahi**
- Termos sürahiyi parçalara ayırmayın.
- Termos sürahiye su girmemesi için, kesinlikle sürahiye suya veya başka bir sıvıya batırmayın (şekil 17).
- Termos sürahi dolu iken dik pozisyonda muhafaza edin. Aksi halde içindeki kahve dökülebilir (şekil 18).
- Kahve pişirme sırasında cihazın alt kısmı ve termos sürahinin tabanı ısınacağından dikkatli olun.
- İpucu: Termos sürahiyi kullanmadan önce içini sıcak sudan geçirin; böylelikle içine dolduracağınız kahve daha uzun bir müddet sıcaklığını koruyacaktır.

Kahve makinesinin kahve yapma süresi uzunsa ya da su tankı boşalmadan kapanıyorsa, cihazın kirecini temizlemeniz gerekir (bkz. 'Kireç temizleme').

İlk kullanımdan önce

- 1 Cihazınızı fişe takmadan önce cihazın üzerinde belirtilen voltajın evinizdeki şebeke voltajıyla uygun olduğunu kontrol ediniz.
- 2 Cihazı serin, düz ve sert bir zemine yerleştirin. Cihazı sıcak yüzeylere yerleştirmeyin.
- 3 Cihazı kullanmaya başlamadan önce kırmızı taşıma klipsini (a) çıkartın.

Cihazı çocukların erişemeyeceği ve kordonu çekemeyeceği yerlerde muhafaza edin.

Cihazın boşaltılması

- 1 Fişi topraklı duvar prizine takın.
 - 2 Kordonun kullanmadığınız kısmını cihazın arka kısmında saklayabilirsiniz (şek. 1).
- Kordonun sıcak yüzeylerle temas etmesini önleyin.
- 3 Su tankını suyla doldurun ve sürahiyi yerleştirin (şek. 2).

Termos sürahi

Filtreye kahve koymadan cihazı çalıştırırsanız, sürahinin taşmaması için su tankını 9-cup (9 fincan) işaretli kısma kadar doldurun.

- 4 Açma/kapama düğmesine basarak cihazı çalıştırın (şek. 3). Pilot ışık yanacaktır. Su haznesi tamamen boşalınca kadar cihazı çalıştırın.
- 5 Kullandıktan sonra cihazı kapatın (şek. 4). Sökülebilir parçaları, "Temizleme" bölümünde açıklanan şekilde temizleyin.

Kahve pişirmek

Aktif Denge Sistemi

Aktif Denge Sistemi sayesinde kahve ve su arasında doğru dengeyi bulabilirsiniz. Aktif Denge Sistemini kullanmadan önce aşağıdaki noktalara dikkat edin:

Sertlik seçme düğmesi

Sadece HD7622, HD7624, HD7626, HD7634, HD7636 modellerinde.

- 1 Sertlik seçme düğmesini (b) kullanarak kahvenin sertliğini ayarlayın. Hafif kahve için düğmeyi sola çevirin. Sert kahve için düğmeyi sağa çevirin (şek. 5). Kahvenin sertliğini seçerken filtre yuvasının yerinde olduğundan emin olun.

Sıfırlama fonksiyonu

- 2 'OK' (Tamam) düğmesini (c) kullanarak sistemi dengeli hale getirin. "OK" düğmesini sağa veya sola doğru çevirerek Aktif Denge Sistemi (d) göstergesini OK (Tamam) konumuna getirebilirsiniz (şek. 6). Denge sistemini çalıştırırken, aşağıdaki noktalara dikkat edin:
 - filtre yuvası yerindedir;
 - cihazda su ve/veya kahve yoktur.
- 3 Önce tankı suyla doldurun. Aktif Denge Sistemi göstergesi sönecektir (şek. 7).
 - Seviye göstergeleri 120 ml'lik fincanlara eşdeğerdir.
 - Sürahideki seviye göstergeleri, olduktan sonraki kahvenin toplam miktarından %10 daha fazlasıdır. Bu %10'luk pay buharlaşma için gereklidir.
- 4 Filtre yuvasına bir kağıt filtre (1x4 tipi ya da no.4) koyun (şek. 8). Filtrenin yırtılmaması ve katlanmaması için filtrenin sızdırmaz kenarlarını katlayın. Bazı modellerde sabit filtre bulunur. Bu durumda kağıt filtre kullanmaya gerek yoktur.
- 5 Ardından, Aktif Denge Sisteminin göstergesi 'OK' (Tamam) konumuna gelene kadar filtre yuvasına kahve (filtre-ince çekilmiş) koyun (şek. 9) ve cihazı açın.
- 6 Kapağı kapatın (şek. 10).

Cihazın açılması ve kapatılması

- 1 Açma/kapama düğmesine basarak cihazı çalıştırın (şek. 3).
- 2 Kullandıktan sonra cihazı kapatın (şek. 4).
 - Model HD7624 ve HD7626: Cihazı kapatmadysanız, iki saat sonra kendiliğinden kapanacaktır (otomatik kapanma).
 - Model HD7634 ve HD7636: Kahve piştikten sonra cihaz kendiliğinden kapanacaktır (otomatik kapanma).

- 3 Kağıt filtreyi çıkartın ve atın (şek. 11-12).

Eğer sabit filtre kullanıyorsanız, filtreyi boşaltın, durulayın ve tekrar kullanın. Yeniden kahve pişirmeden önce, cihazı en az 3 dakika soğutmaya bırakın.

Temizleme

- 1 Cihazı prizden çıkartın.
- 2 Cihazı nemli bir bezle silerek temizleyin. Asla cihazı suya batırmayın.
- 3 Cam sürahi ve filtre yuvasını az miktarda bulaşık deterjanı kullanarak sıcak suyla veya bulaşık makinesinde yıkayın. Termos sürahisini bulaşık makinesinde yıkamaz.

Termos sürahisini (şek. 13-14):

Termos sürahisinin iç kısmını yumuşak bir fırça, sıcak su ve bir miktar bulaşık deterjanı kullanarak temizleyin. Termos sürahisini bulaşık makinesinde yıkamaz.

Temizleme işleminden sonra, termos sürahisini sıcak temiz suyla durulayın. İpucu: İnatçı lekeleri temizlemek için sürahiye sıcak su doldurun ve bir kaşık soda ekleyin. Lekelerin çözülmesi için bir süre bekleyin. Ardından, sürahiyi boşaltın ve yumuşak bir fırça ile artıkları temizleyin.

Termos sürahisinin kapağının açılması, kapatılması veya sökülmesi:

Kapağı saat yönünün tersine yarım tur çevirerek dökmeye konumuna getirin (şek. 15). Kapağı kapatmak için saat yönünde çevirin. Kapak tam kapatıldığında kahvenin sıcaklığı ve lezzeti uzun süre korunacaktır (şek. 16). Kapağı, yerinden çıkana kadar saat yönünün tersine çevirip sökün.

Kirecin temizlenmesi

Kireç temizleme işleminin düzenli yapılması cihazın kullanım ömrünü uzatacak ve en iyi kahve pişirme sonuçlarının elde edilmesini sağlayacaktır.

Normal kullanımda (her gün iki sürahi dolusu kahve) cihazın kirecini aşağıdaki şekilde temizleyin:

- sert su (18 DH'den fazla) kullanıyorsanız 2 ayda bir;

- yumuşak su (18 DH'ye kadar) kullanıyorsanız 4 ayda bir.

Bölgemizdeki su sertliği konusunda bilgi edinmek üzere yerel su şebekesi kurumuna başvurun.

- 1 Su tankına sirke doldurun. Filtre yuvasına kağıt filtre veya kahve koymayın.
- 2 Cihazı iki kez çalıştırınız. Bkz. "Kahve yapma" bölümü.
- 3 Cihazı iki kez daha çalıştırarak içinde bulunan sirkenin ve kireç artıklarının temizlenmesini sağlayın.
- 4 Ayrı parçaları temizleyin.

Değiştirme

Kordon

Cihazın elektrik kordonu herhangi bir şekilde zarar görmüşse, Philips tarafından, yetkili Philips servisleri tarafından ya da benzer şekilde onaylanmış kişiler tarafından değiştirilmelidir.

Sürahi

Philips yetkili servislerinden veya Philips bayilerinden yeni sürahi satın alabilirsiniz.

- HD7620/22/24 beyaz sürahi, modeli HD7965, servis no. 882 7965 01000
- HD7626 beyaz sürahi, modeli HD7966, servis no. 882 7966 01000
- HD7632/34 beyaz sürahi, modeli HD7967, servis no. 882 7967 01000
- HD7632/34/36 antrasit sürahi, modeli HD7967, servis no. 882 7967 01000

Sabit filtre

Yeni sabit filtrenin model numarası HD7971 ve servis numarası 882 7971 0000.

Çevre

- 1 Kullanım ömrü sonunda cihazı normal evsel atıklarınızla birlikte atmayın; bunun yerine, geri dönüşüm için resmi yetkililere verin. Bu sayede çevre korumasına yardımcı olursunuz (şek. 19).

Bilgi ve Servis

Servis veya bilgiye ihtiyacınız varsa ya da bir sorunla karşılaşırsanız, lütfen garanti kitapçığına başvurun ya da www.philips.com adresindeki Web sitemizi ziyaret edin veya ülkenizdeki Philips Müşteri Hizmetleri Merkezi'ni arayın (telefon numarası garanti kitapçığında yer almaktadır). Ülkenizde Müşteri Hizmetleri Merkezi yoksa, bulunduğunuz yerdeki Philips bayisine veya Philips Ev Aletleri ve Kişisel Bakım Ürünleri Servis Departmanına başvurun.