

# Essence

HD7634, HD7632, HD7626, HD7624, HD7622,  
HD7620

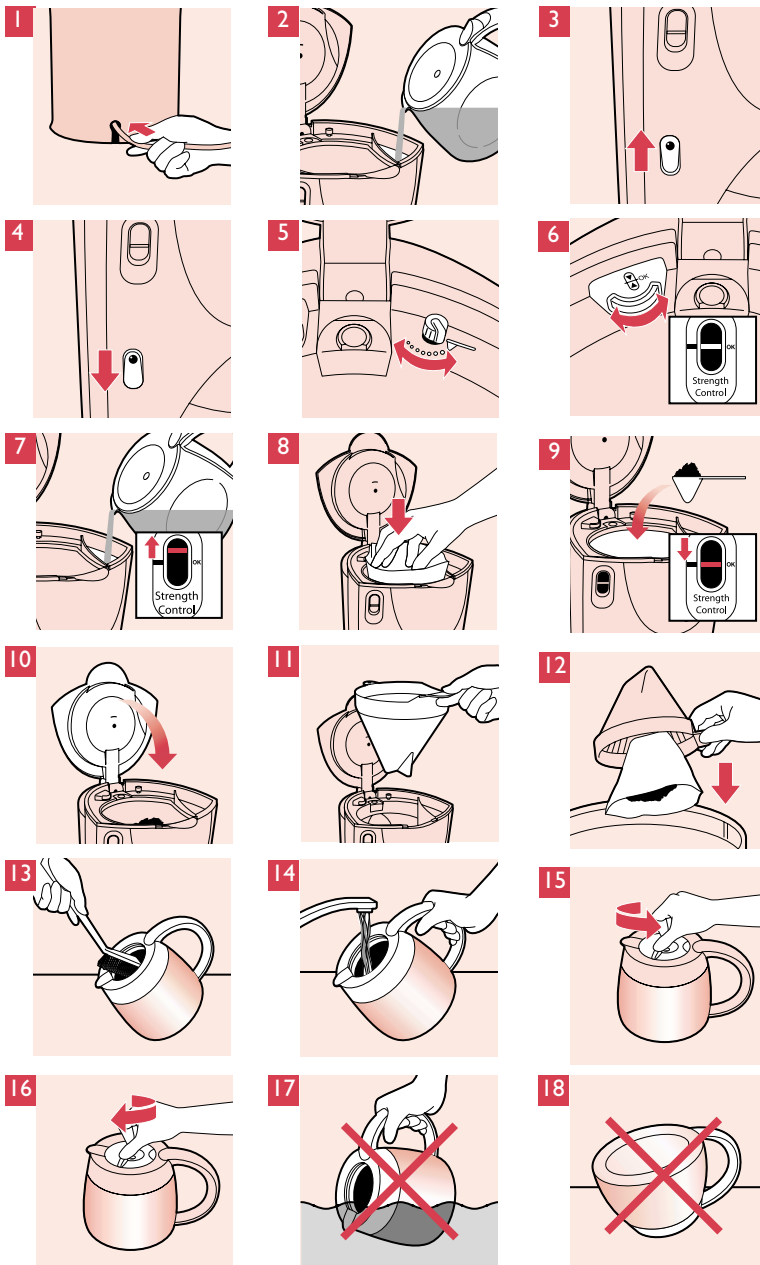
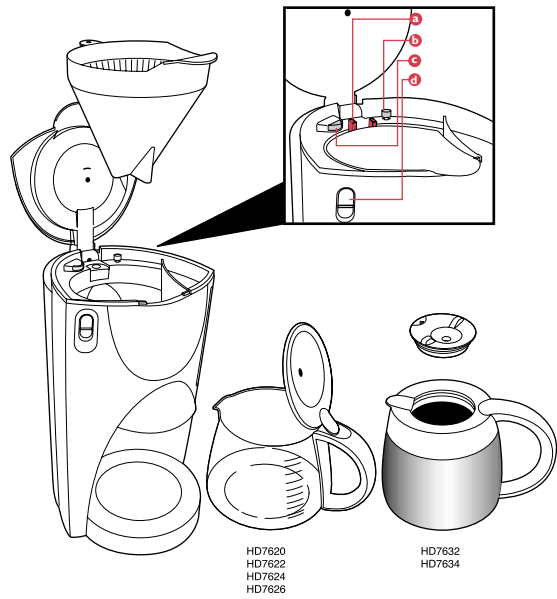
ENGLISH 2 - 4

العربية 6 - 5

فارسی 8 - 7

한국어 9 - 12

繁體中文 13 - 15



**PHILIPS**

### Important

- Do not use the appliance if the plug, the cord or the appliance itself is damaged.

Thermos jug:

- Do not disassemble the thermos jug.
- To prevent water from entering the thermos jug, never immerse the jug in water or any other liquid (Fig. 17).
- When the jug is filled with coffee, put it in an upright position to prevent leakage (Fig. 18).
- During brewing, the lower part of the appliance and the bottom of the thermos jug will become hot.
- Tip: preheating the jug with hot water will help to keep the coffee hot after brewing. Please note that the coffee stays hot longer if you prepare a full jug than if you prepare a smaller amount

### Before first use

- 1 Check if the voltage indicated on the appliance corresponds to the mains voltage in your home before you connect the appliance.

- 2 Put the appliance on a cool, flat and stable surface.

Do not put the appliance on a hot surface

Keep the appliance out of the reach of children and make sure that they are unable to pull at the cord.

### Flushing the appliance

- 1 Put the plug in an earthed wall socket.

- 2 You can store excess cord at the back of the appliance (Fig. 1).

Prevent the cord from coming into contact with hot surfaces.

- 3 Fill the water tank with water and put the jug in place (Fig. 2).

Thermos jug:

When you operate the appliance without ground coffee in the filter, do not fill the water tank beyond the 9-cup mark, otherwise the jug will overflow.

- 4 Switch the appliance on by pressing the on/off button (Fig. 3).

The pilot light goes on.

Let the appliance run until the water tank is completely empty.

- 5 Switch the appliance off after use (Fig. 4).

Clean the removable parts as described in section 'cleaning'.

### Brewing coffee

#### Coffee Strength Control

The Coffee Strength Control helps you determine the right balance between ground coffee and water.

Before using the Active Balance System, please note the following:

Strength select

Types HD7622, HD7624, HD7626, HD7634 only.

- 1 Select the coffee strength you prefer (Fig. 5).

Turn the knob to the right to increase the strength of the coffee and turn it to the left to decrease the strength of the coffee.

Make sure the filter holder is in place when selecting the strength of your coffee.

Reset function

- 2 Check if the Coffee Strength Control indicator says 'OK'. You can reset the appliance by turning the knob clockwise or anti-clockwise (Fig. 6).

- 3 Fill the water tank with water and put the jug in place. The indicator will rise (Fig. 7).

When using the Coffee Strength Control, always fill the water tank with water before putting ground coffee in the filter.

- The level indications apply to cups with a content of 120 ml.

- The level indications on the jug apply to an amount of water that is 10% more than the total amount of coffee after brewing. This extra 10% is needed to compensate for evaporation.

**4 Put a paper filter (type 1x4 or no.4) in the filter holder (Fig. 8).**

Do not forget to fold the sealed edges of the filter in order to prevent tearing and folding. Some versions come with a permanent filter. In this case you do not need to use a paper filter.

**5 Put ground coffee (filter-fine grind) in the filter (Fig. 9).**

Coffee Strength Control: add coffee to the filter until the indicator says 'OK'.

**6 Close the lid (Fig. 10).****Switching the appliance on or off****1 Switch the appliance on by pressing the on/off button (Fig. 3).****2 Switch the appliance off after use (Fig. 4).**

- Types HD7624, HD7626: If you have not switched the appliance off, the appliance will automatically switch itself off after two hours (Auto Switch-off).

- Type HD7634 only: After brewing coffee the appliance will switch itself off automatically (Auto Switch-off).

**3 Remove the paper filter and throw it away (Fig. 11-12).**

If you have used a permanent filter, you can simply empty it, rinse it and use it again.

Let the appliance cool down for at least 3 minutes before you start brewing coffee again.

**Cleaning****1 Unplug the appliance.****2 Clean the appliance with a moist cloth.**

Never immerse the appliance in water.

**3 Clean the glass jug and the filter holder in hot soapy water or in the dishwasher.**

The thermos jug cannot be cleaned in the dishwasher.

**Thermos jug (Fig. 13-14):**

Clean the inside of the thermos jug with a soft brush, hot water and some detergent.

After cleaning, rinse the thermos jug with fresh hot water (do not clean it in a dishwasher).

Tip: To remove stubborn brown deposits, fill the jug with hot water and add a spoonful of soda. Leave the soda to do its work for some time. Then empty the jug and remove the deposits with a soft brush.

**Opening, closing or removing the lid of the thermos jug:**

Open the lid to pouring position by turning it anti-clockwise half a turn (Fig. 15).

Close the lid by turning it clockwise. If properly closed, the insulated jug will keep the coffee hot and tasty for a long time (Fig. 16).

Remove the lid by turning it anti-clockwise until it comes off.

**Descaling**

Regular descaling will prolong the life of your appliance and will guarantee optimal brewing results.

In case of normal use (two full jugs of coffee every day), descale your coffee maker:

- once every 2 months if you are using hard water (over 18 DH);
- once every 4 months if you are using soft water (up to 18 DH).

Turn to your local water board for information about the water hardness in your area.

**1 Fill the water tank with white vinegar. Do not put a paper filter or coffee in the filter holder.****2 Let the appliance complete two runs.**

See section 'Brewing coffee'.

**3 Let the appliance complete two more flushing cycles with clean water to rinse away all vinegar.****4 Clean the separate parts.**

## Replacement

### Cord

---

If the mains cord is damaged, it must be replaced by Philips, a service centre authorised by Philips or similarly qualified persons in order to avoid a hazard.

### Jug

---

You can order a new coffee maker jug from your Philips dealer or Philips Service Centre.

- HD7620/22/24 white, jug type HD7965, service no. 882 7965 02000
- HD7626 white, jug type HD7966, service no. 882 7966 02000
- HD7632/34 white, jug type HD7967, service no. 882 7967 02000
- HD7632/34 anthracite, jug type HD7967, service no. 882 7967 82000

### Permanent filter

---

A new permanent filter is available under type number HD7971 and service number 882 7971 0000.

## Information & service

If you need service or information or if you have a problem, please consult the worldwide guarantee leaflet or visit our Web site: [www.philips.com](http://www.philips.com) or contact the Philips Customer Care Centre in your country (you will find its phone number in the worldwide guarantee leaflet). If there is no Customer Care Centre in your country, turn to your local Philips dealer or contact the Service Department of Philips Domestic Appliances and Personal Care BV.

## الإستبدال

## السلك الكهربائي

إذا تلف سلك الكهرباء، يجب استبداله من قبل فيليبس أو مركز خدمة مصدق من فيليبس أو أشخاص مؤهلين لتجنب حدوث حوادث فادحة.

## الابريق

يمكنك طلب إبريق جديد من وكيل فيليبس أو مركز صيانة فيليبس.  
 - HD7620/22/24: أبيض، إبريق طراز HD7965، رقم الخدمة ٨٨٢٧٩٦٥٠٢٠٠٠  
 - HD7626: أبيض، إبريق طراز HD7966، رقم الخدمة ٨٨٢٧٩٦٦٠٢٠٠٠  
 - HD7632/34: أبيض، إبريق طراز HD7967، رقم الخدمة ٨٨٢٧٩٦٧٨٢٠٠٠  
 - HD7632/34: إبريق طراز HD7967، رقم الخدمة ٨٨٢٧٩٦٧٨٢٠٠٠

## الفلتر الدائم

يتوفر فلتر دائم جديد بطراز HD7971، رقم الخدمة ٨٨٢٧٩٧١٠٠٠٠

## التنظيف

١ افصل المقبس عن الجهاز.

٢ قم بتنظيف الجهاز بقطعة قماش مبللة.  
لا تغمر الجهاز أبداً في الماء.

٣ نظف الابريق الزجاجي وحامل الفيلتر بماء دافئ مع الصابون أو في غسالة الصحون.  
لا يمكن تنظيف الابريق في غسالة الصحون.

## وعاء الابريق (رسم ١٣-١٤):

نظف الجزء الداخلي من الابريق بواسطة فرشاة ناعمة و ماء دافئ و بعض الصابون.  
بعد التنظيف، اشطف الابريق بماء دافئ جديد (لا تغسله بغسالة الصحون).  
نصيحة: لإزالة الرواسب البنية العنيدة، املاء الابريق بماء دافئ وملعقة من الصودا. دع الصودا لتأخذ مفعولها لبعض الوقت ثم أفرغ الابريق و قم بإزالة الرواسب بواسطة فرشاة ناعمة.

## فتح و غلق أو فصل غطاء وعاء الابريق:

افتح الغطاء على وضع السكب من خلال لفه بعكس اتجاه عقارب الساعة نصف دورة (رسم ١٥).  
أغلق الغطاء بواسطة لفه باتجاه عقارب الساعة. عند اغلاقه بإحكام، سيقوم الابريق المعزول بالحفاظ على القهوة ساخنة و طازجة لفترة طويلة (رسم ١٦).  
افصل الغطاء بواسطة لفه بعكس اتجاه عقارب الساعة الي أن يتم فصله.

## المعلومات والخدمة

إذا احتجت الى أية خدمة أو واجهت أية مشكلة نرجو منك زيارة صفحة فيليبس على الانترنت تحت عنوان [www.philips.com](http://www.philips.com) أو الاتصال بمركز فيليبس لخدمة الزبائن في بلدك ( يمكنك الحصول على رقم الهاتف من ملحق الضمان العالمي). إذا لم يكن هناك مركز خدمة الزبائن في البلد الذي تقطن فيه، إتصل بوكيل منتجات فيليبس أو إتصل بمركز خدمة فيليبس للأدوات المنزلية والعناية الشخصية.

## إزالة الكلس المتراكم

إزالة الكلس المتراكم داخل الجهاز بانتظام تطيل عمر الجهاز وتضمن نتائج تخمير أفضل.

في حالة الاستخدام العادية (إبريقان مملوئان كل يوم) قم بإزالة الكلس المتراكم كالاتي:  
 - مرتين او ثلاثة مرات في السنة في حالة استخدامك مياه غير قاسية.  
 - ٤ مرات او ٥ مرات في السنة في حالة استخدامك مياه قاسية.  
 استفسر من دائرة المياه عن قساوة الماء في منطقتك.

١ إملأ خزان الماء بالخل الأبيض. لا تضع فلتر ورقي أو قهوة في حامل الفلتر.

٢ قم بتشغيل الجهاز ودعه يكمل دورتين كاملتين.  
انظر الى فقرة "تخمير القهوة".

٣ دع الجهاز يكمل دورتين كاملتين جديدتين باستخدام ماء بارد لإزالة بقايا الخل.

٤ قم بتنظيف القطع داخل الابريق.

## مهم جداً

## تخمير القهوة

لا تستعمل الجهاز اذا كان المقبس أو السلك الكهربائي أو الجهاز نفسه تالفاً.

## وعاء الإبريق:

لا تفك تركيبة الإبريق.

- لا لتجنب دخول ماء الى الإبريق، لا تغمر أبداً الإبريق في الماء أو في أي سائل آخر (رسم ١٧).
- عند امتلاء الإبريق بالقهوة، ضعه في وضعية جالسة عمودية لتجنب تسرب الماء (رسم ١٨).
- خلال تخمير القهوة، سيصبح الجزء السفلي من الجهاز والقسم السفلي للإبريق ساخنان.
- نصيحة: ان التسخين المسبق للإبريق بواسطة الماء الساخن سيساعد على الحفاظ على القهوة ساخنة بعد عملية التخمير. الرجاء الانتباه الى أن القهوة تبقى ساخنة لفترة أطول اذا قمت بتحضير إبريق كامل مقارنة بتحضير كمية أقل.

## اختيار القوة

فقط طرازات: HD7622, HD7624, HD7626, HD7634

## اختار قوة القهوة التي تفضلها (رسم ٥).

أدر المفتاح الى اليمين لزيادة قوة القهوة وأدر المفتاح الى اليسار لتخفيض قوة القهوة. تأكد بأن حامل الفيلتر مركب في مكانه عند اختيار قوة القهوة.

## وظيفة الاعداد من جديد

تأكد بأن التحكم بقوة القهوة يشير الى OK يمكنك اعداد الجهاز من جديد من خلال لف المفتاح باتجاه عقارب الساعة أو بعكسها (رسم ٦).

## تحضير الجهاز للإستعمال

توصيل الجهاز، تأكد أن التيار الكهربائي المؤشر على الجهاز مطابق للتيار الكهربائي في منزلك.

## الجهاز على سطح بارد ومتين وغير مائل.

لا تضع الجهاز على سطح ساخن.

ابعد الجهاز عن متناول الاطفال وتأكد بأنهم لن يتمكنون من سحب السلك الكهربائي.

## شطف الجهاز

المقبس في القسم الحامي من المحول الكهربائي من الحائط.

ك لف السك الزائد على القسم الخلفي من الجهاز (رسم ١).  
يجب ملامسة السلك الكهربائي لسطح ساخن.

املاً الخزان بماء بارد وضع الإبريق مكانه (رسم ٢).

## وعاء الإبريق:

عند تشغيل الجهاز بدون وجود بن مطحون داخل الفلتر، لا تملأ خزان الماء أكثر من إشارة ٩ أكواب وإلا فسوف ينسكب الماء من الإبريق.

قم بتشغيل الجهاز من خلال الضغط على مفتاح التشغيل/الإيقاف (رسم ٣).

يضىء المؤشر الضوئي.

دع الجهاز يعمل لغاية ان يفرغ خزان الماء كلياً.

أوقف تشغيل الجهاز بعد الإستخدام (رسم ٤)

تنظيف القطع القابلة للإنفصال كمامم وصفها في فقرة "التنظيف".

## تشغيل وإيقاف الجهاز

١ أوقف تشغيل الجهاز بعد الاستعمال (رسم ٤).

٢ طرازات HD7624, HD7626: اذا لم تقم بإيقاف الجهاز، سيتوقف الجهاز تلقائياً بعد ساعتين (نظام التوقف التلقائي).

فقط طرازات HD 7634: بعد تخمير القهوة، سيتوقف الجهاز تلقائياً عن العمل (نظام التوقف التلقائي).

انزع الفيلتر الورقي وتخلص منه (رسم ١١-١٢)

٣ اذا قمت باستخدام فيلتر دائم، يمكنك ببساطة تفريره وشطفه ومن ثم استعماله مجدداً. دع الجهاز يبرد قليلاً لمدة ٣ دقائق على الأقل قبل البدء بتخمير القهوة مجدداً.

## تمیز کردن رسوبات ته ظرف

تمیز کردن رسوبات ته ظرف بطور مرتب عمر دستگاه را بیشتر کرده و تهیه قهوه با کیفیت مناسب را تضمین مینماید.

در صورت استفاده از دستگاه بطور عادی (دو ظرف پر قهوه در هر روز)، رسوبات ته ظرف قهوه جوش را پس از گذشت زمانهای ذیل تمیز نمایید:

- در صورت استفاده از آب سخت دارای املاح زیاد (بیشتر از ۱۸ DH) هر ۲ ماه یکبار؛
  - در صورت استفاده از آب نرم دارای املاح کم (کمتر از ۱۸ DH) هر ۴ ماه یکبار.
- برای دانستن میزان سختی آب منطقه خود با اداره آب محلی تماس بگیرید.

۱ مخزن آب دستگاه را با سرکه سفید پر کنید. داخل ظرف فیلتر، کاغذ صافی یا قهوه قرار ندهید.

۲ دستگاه را برای دو مرتبه راه اندازی کنید. به قسمت «جوشاندن قهوه» رجوع کنید.

۳ دستگاه را دوبار با آب تمیز گرم کنید (به بخش «گرم کردن دستگاه» رجوع کنید). با این کار سرکه باقیمانده در داخل ظرف خارج میشود.

۴ قسمتهای جدا شونده را تمیز کنید.

## تعویض قطعات

## سیم اتصال برق

اگر سیم برق صدمه دیده است، برای جلوگیری از خطر باید آنرا توسط فیلپس، تعمیرگاه مجاز فیلپس یا اشخاص همانند ذیصلاح تعویض کنید.

## ظرف

میتوانید ظرف قهوه جوش نو را از طریق فروشنده لوازم فیلپس یا مرکز خدمات فیلپس تهیه نمایید.

- مدلهای HD7620/22/24 سفیدرنگ، ظرف مدل HD7965، شماره خدمات ۸۸۲ ۷۹۶۵ ۰۲۰۰۰

- مدل HD7624 سبزرنگ، ظرف مدل HD7965، شماره خدمات ۸۸۲ ۷۹۶۵ ۴۲۰۰۰

- مدلهای HD7626 سفیدرنگ، ظرف مدل HD7966، شماره خدمات ۸۸۲ ۷۹۶۶ ۰۲۰۰۰

- مدلهای HD7632/34 سفیدرنگ، ظرف مدل HD7967، شماره خدمات ۸۸۲ ۷۹۶۷ ۰۲۰۰۰

- مدلهای HD7632/34 نوک مدادی، ظرف مدل HD7967، شماره خدمات ۸۸۲ ۷۹۶۷ ۸۲۰۰۰

## فیلتر دائمی

فیلتر دائمی جدید را میتوانید تحت نام HD7971 و با شماره خدمات ۸۸۲ ۷۹۷۱ ۰۰۰۰ تهیه نمایید.

## ارائه اطلاعات و خدمات

در صورت نیاز به خدمات و اطلاعات و یا بروز مشکل به بروشور گارانتی جهانی دستگاه نگاه کنید یا به صفحه اینترنتی فیلپس به آدرس [www.philips.com](http://www.philips.com) مراجعه نمایید و یا با مرکز خدمات پس از فروش فیلپس در کشور خودتان تماس بگیرید (شماره تلفن این مراکز در بروشور گارانتی جهانی آمده است). در صورت عدم وجود مرکز خدمات پس از فروش در کشورتان، به فروشنده محلی لوازم فیلپس مراجعه نمایید و یا با اداره خدمات لوازم خانگی و مراجعین شخصی فیلپس (Philips Domestic Appliances and Personal Care BV) تماس بگیرید.

۲

دستگاه را برای دو مرتبه راه اندازی کنید. به قسمت «جوشاندن قهوه» رجوع کنید.

۳

دستگاه را دوبار با آب تمیز گرم کنید (به بخش «گرم کردن دستگاه» رجوع کنید). با این کار سرکه باقیمانده در داخل ظرف خارج میشود.

۴

قسمتهای جدا شونده را تمیز کنید.

## تعویض قطعات

## سیم اتصال برق

اگر سیم برق صدمه دیده است، برای جلوگیری از خطر باید آنرا توسط فیلپس، تعمیرگاه مجاز فیلپس یا اشخاص همانند ذیصلاح تعویض کنید.

## ظرف

میتوانید ظرف قهوه جوش نو را از طریق فروشنده لوازم فیلپس یا مرکز خدمات فیلپس تهیه نمایید.

- مدلهای HD7620/22/24 سفیدرنگ، ظرف مدل HD7965، شماره خدمات ۸۸۲ ۷۹۶۵ ۰۲۰۰۰

- مدل HD7624 سبزرنگ، ظرف مدل HD7965، شماره خدمات ۸۸۲ ۷۹۶۵ ۴۲۰۰۰

- مدلهای HD7626 سفیدرنگ، ظرف مدل HD7966، شماره خدمات ۸۸۲ ۷۹۶۶ ۰۲۰۰۰

- مدلهای HD7632/34 سفیدرنگ، ظرف مدل HD7967، شماره خدمات ۸۸۲ ۷۹۶۷ ۰۲۰۰۰

- مدلهای HD7632/34 نوک مدادی، ظرف مدل HD7967، شماره خدمات ۸۸۲ ۷۹۶۷ ۸۲۰۰۰

## فیلتر دائمی

فیلتر دائمی جدید را میتوانید تحت نام HD7971 و با شماره خدمات ۸۸۲ ۷۹۷۱ ۰۰۰۰ تهیه نمایید.

## ارائه اطلاعات و خدمات

در صورت نیاز به خدمات و اطلاعات و یا بروز مشکل به بروشور گارانتی جهانی دستگاه نگاه کنید یا به صفحه اینترنتی فیلپس به آدرس [www.philips.com](http://www.philips.com) مراجعه نمایید و یا با مرکز خدمات پس از فروش فیلپس در کشور خودتان تماس بگیرید (شماره تلفن این مراکز در بروشور گارانتی جهانی آمده است). در صورت عدم وجود مرکز خدمات پس از فروش در کشورتان، به فروشنده محلی لوازم فیلپس مراجعه نمایید و یا با اداره خدمات لوازم خانگی و مراجعین شخصی فیلپس (Philips Domestic Appliances and Personal Care BV) تماس بگیرید.

## تغییر سیستم

۲ بررسی کنید که نشانگر کنترل غلظت قهوه علامت OK را نشان دهد.

در این وضعیت میتوانید با چرخاندن کلید در جهت یا خلاف جهت عقربه ساعت تنظیم دستگاه را عوض کنید (شکل ۶).

۳ مخزن دستگاه را با آب پر کرده و ظرف را در جای خود قرار دهید. با پر شدن ظرف، نشانگر به سمت بالا حرکت میکند (شکل ۷).

زمانی که از کنترل غلظت قهوه استفاده میکنید، دقت کنید که قبل از ریختن قهوه آماده داخل فیلتر، مخزن دستگاه را از آب پر کرده باشید.

- نشانگر دستگاه میزان پر شدن آب در داخل مخزن را بر حسب فنجان با حجم ۱۲۰ میلی لیتر نشان میدهد.

- نشانگر دستگاه میزان آب را ۱۰٪ بیشتر از مقدار قهوه پس از آماده شدن نشان میدهد. این مقدار آب اضافی مقدار آبی را که از طریق تبخیر خارج میشود، جبران مینماید.

۴ یک کاغذ صافی (به ابعاد ۴۱ یا شماره ۴) در داخل ظرف فیلتر قرار دهید (شکل ۸). فراموش نکنید که لبه های آبندی شده کاغذ صافی را تا کنید. با این کار از پاره شدن یا تا شدن صافی جلوگیری میشود. بعضی از مدلها مجهز به فیلتر دائمی میباشد. در این صورت نیازی به استفاده از کاغذ صافی نمیشود.

۵ قهوه آماده (قهوه خرد شده) را داخل فیلتر قرار دهید (شکل ۹).

کنترل غلظت قهوه: تا زمانی که نشانگر دستگاه علامت OK را نمایش میدهد، قهوه را داخل فیلتر بریزید.

۶ درب ظرف را ببندید (شکل ۱۰).

## روشن و خاموش کردن دستگاه

۱ با فشار دادن دکمه روشن/خاموش (on/off) دستگاه را روشن کنید (شکل ۳).

۲ پس از استفاده از دستگاه آن را خاموش کنید (شکل ۴).

- مدل‌های HD7624, HD7626: در صورتی که دستگاه را خاموش ننمایید، دستگاه بصورت خودکار پس از گذشت دو ساعت خاموش میشود (Auto Switch-off).

- فقط مدل‌های HD7634: پس از جوشیدن قهوه، دستگاه بصورت خودکار خاموش میشود (Auto Switch-off).

۳ کاغذ صافی را برداشته و آن را دور بیاندازید (شکلهای ۱۱-۱۲).

در صورت استفاده از فیلتر دائمی، آن را خالی کرده و بشویید و از آن دوباره استفاده کنید. قبل از استفاده مجدد از دستگاه اجازه دهید دستگاه به مدت حداقل ۳ دقیقه خنک شود.

## نظافت

۱ دوشاخه دستگاه را از برق درآوردید.

۲ دستگاه را با استفاده از پارچه نمدار تمیز کنید.

هرگز دستگاه را در آب فرو نکنید.

۳ ظرف شیش های و فیلتر را با آب گرم و صابون و یا با ماشین ظرفشویی بشویید.

ظرف عایق را نمیتوان با ماشین ظرفشویی شستشو داد.

ظرف عایق (شکلهای ۱۳-۱۴):

داخل ظرف عایق را با برس نرم، آب گرم و کمی مواد شوینده تمیز نمایید.

پس از این کار ظرف را با آب گرم بشویید (از ماشین ظرفشویی برای این کار استفاده ننمایید).

راهنمایی: برای تمیز کردن ذرات قهوه‌های رنگ ته نشین شده در ظرف، ظرف را پر از آب گرم کرده و یک قاشق سودا به آن اضافه کنید. سودا با گذشت زمان ظرف را تمیز خواهد کرد. پس از گذشت اندکی زمان، ظرف را خالی کرده و با برس نرم آن را تمیز کنید.

باز کردن، بستن و درآوردن درب ظرف:

جهت ریختن آب در داخل ظرف، درب ظرف را با پیچاندن به میزان ۱۸۰ درجه در خلاف جهت عقربه ساعت باز کنید (شکل ۱۵).

درب ظرف را با پیچاندن در جهت عقربه ساعت ببندید. در صورتی که درب ظرف بخوبی بسته شود، ظرف عایق قهوه را به مدت طولانی خوشمزه و گرم نگاه خواهد داشت (شکل ۱۶).

برای درآوردن درب ظرف آن را تا جایی که از ظرف خارج شود، در خلاف جهت عقربه ساعت بچرخانید.

## فارسی

## مهم

در صورتی که دوشاخه، سیم اتصال برق و یا دستگاه صدمه دیده است، از دستگاه استفاده ننمایید.

ظرف عایق:

ظرف عایق را جدا نکنید.

به منظور جلوگیری از ورود آب به داخل ظرف عایق، آن را در آب یا یک مایع دیگر غوطه‌ور نکنید (شکل ۱۷).

هنگامی که ظرف از قهوه پر شد، برای جلوگیری از خارج شدن قهوه از داخل ظرف، آن را ایستاده نگهدارید (شکل ۱۸).

به هنگام جوشیدن، قسمت انتهایی دستگاه و ته ظرف عایق داغ میشود.

راهنمایی: برای گرم نگاه داشتن قهوه پس از جوشیدن، قبل از آماده کردن قهوه ظرف را با آب داغ گرم کنید. توجه داشته باشید که هر قدر قهوه بیشتری آماده کنید، قهوه برای مدت بیشتری گرم خواهد ماند.

## قبل از استفاده برای بار اول

۱ قبل از اتصال دوشاخه به پریز برق بررسی نمایید که ولتاژ نشان داده شده بر روی دستگاه با ولتاژ برق خانه یکی باشد.

۲ دستگاه را بر روی یک سطح صاف، ثابت و خنک قرار دهید.

دستگاه را بر روی سطح داغ قرار ندهید.

دستگاه را دور از دسترس کودکان قرار دهید و اطمینان حاصل نمایید که دستشان به سیم برق نرسد.

## گرم کردن دستگاه

۱ دوشاخه برق را به پریز که با زمین تماس دارد، وصل نمایید.

۲ میتوانید سیم برق اضافی را در پشت دستگاه جمع کنید (شکل ۱).

از تماس سیم برق با سطح داغ جلوگیری نمایید.

۳ مخزن دستگاه را با آب پر نمایید و ظرف را جای خود قرار دهید (شکل ۲).

ظرف عایق:

هنگامی که دستگاه را بدون قرار دادن قهوه آماده داخل فیلتر روشن مینمایید، دقت کنید که مخزن را بیشتر از علامت مربوط به ۹ فنجان پر نکنید، در غیر این صورت آب از داخل ظرف بیرون خواهد ریخت.

۴ دستگاه را توسط فشار دادن دکمه خاموش/روشن (on/off) روشن نمایید (شکل ۳).

چراغ اصلی روشن خواهد شد.

اجازه دهید دستگاه تا زمانی که مخزن آب کاملاً خالی شود، روشن بماند.

۵ پس از استفاده، دستگاه را خاموش کنید (شکل ۴).

قسمتهایی را که میتوان از دستگاه جدا نمود، طبق توضیحاتی که در بخش «نظافت» آمده است، تمیز کنید.

## جوشاندن قهوه

## کنترل غلظت قهوه

کنترل غلظت قهوه به شما کمک میکند تا نسبت مناسب ترکیب قهوه آماده با آب را بدست آورید.

قبل از استفاده از کنترل غلظت قهوه به نکات ذیل توجه نمایید:

انتخاب میزان غلظت

فقط مدل‌های HD7622, HD7624, HD7626, HD7634

۱ مقدار غلظت قهوه را بسته به سلیقه خود انتخاب نمایید (شکل ۵).

با چرخاندن کلید به سمت راست میزان غلظت قهوه افزایش یافته و با چرخاندن آن به سمت چپ میزان غلظت قهوه کاهش مینماید.

اطمینان حاصل نمایید که به هنگام انتخاب میزان غلظت قهوه ظرف فیلتر در جای خود قرار گرفته باشد.



## 한국어

### 주의사항

- ▶ 전원코드나 플러그 또는 제품 자체가 손상되었을 경우에는 절대 사용하지 마십시오.

### 보온용기

- ▶ 보온용기는 분해하지 마십시오.
- ▶ 보온용기에 막으려면 용기를 물이나 어떠한 다른 액체로도 절대 담그지 마십시오.
- ▶ 커피가 가득찼을 때 새는 것을 방지하기 위해서 용기는 똑바로 세워놓아야 합니다.
- ▶ 커피를 끓이는 동안 제품의 하단부와 보온용기는 뜨거워질 수 있습니다.
- ▶ 뜨거운 물로 용기를 미리 데운 것은 끓인 커피를 뜨겁게 유지시켜줍니다. 소량을 준비하는 것 보다 용기 가득 준비하는 것이 커피를 더 오래 뜨겁게 유지합니다.

### 처음 사용하기전

- 1 본 제품은 220V 에서만 사용이 가능하오니 귀댁의 전원을 확인한 후 사용하십시오.

- 2 서늘하고, 평평한 곳에 놓아주십시오.  
제품을 뜨거운 곳에 놓지 마십시오.

어린이들의 손이 닿지 않는 곳에 놓고 사용 하십시오. 그리고 전원코드를 잡아 당기지 못하도록 주의 하십시오.

### 세척

- 1 전원코드를 벽소켓에 연결 하십시오.
- 2 제품의 뒷부분에 여분의 코드를 보관할 수 있습니다. (그림 1 참조)  
전원코드가 뜨거운 곳에 접촉하지 않도록 주의 하십시오.
- 3 물탱크에 물을 채우고 용기를 자리에 놓으십시오. (그림 2 참조)

### 보온용기

필터에 원두 커피가루 이외의 것으로 제품 사용시, 물이 넘칠 수 있으므로 물 탱크에 9 컵 수위 눈금을 초과하여 물을 채우지 마십시오.

- 4 커짐/꺼짐 버튼을 눌러서 제품을 커십시오. (그림 3 참조)  
제품의 전원표시등이 켜집니다.  
물 탱크가 완전히 비워질 때까지 작동시키십시오.
- 5 사용후 제품의 스위치를 끄십시오. (그림 4 참조)  
'세척'란의 기술된 대로 분리되는 부분을 세척합니다.

### 커피 끓이는 방법

#### 커피의 농도 조절시스템

이시스템은 커피분말과 물의양을 조절하는데 도움을줍니다.  
이시스템을 사용하기전에 다음사항을 주의하시기 바랍니다.

#### 농도 조절

HD7622, HD7624, HD7626, HD7634, 만 적용됩니다.

- 1 기호에 맞는 커피의 농도를 선택하십시오. (그림 5 참조)  
커피 농도를 높으려면 손잡이를 오른쪽으로, 커피 농도를 낮추려면 왼쪽으로 돌리십시오.  
커피의 농도를 맞출 때에는 필터가 제대로 있는 지 확인 하십시오.

기능을 재 조정하십시오.

- 2 커피농도 조절기가 'OK' 인지 확인하십시오.  
손잡이를 시계방향, 시계 반대 방향으로 돌림으로 조정할 수 있습니다. (그림 6 참조)

**3** 물을 물 탱크에 넣고 용기를 제자리에 놓으십시오. 표시기가 올라갑니다. (그림 7 참조)

커피농도 조절기능을 사용시, 항

상 원두 커피 가루를 필터에 넣기 전에 물 탱크에 물을 넣으십시오.

- 수위 눈금은 120 ml를 1컵으로 적용합니다.
- 용기의 수위 눈금은 끓여진 후의 커피량의 10 %정도 많은 물의 양을 기준으로 합니다. 이러한 여분의 10%는 증발되는 분량인 것입니다.

**4** 종이필터( '1x4' 또는 no. 4 규격제품)을 홀더에 넣으십시오. (그림 8 참조)

종이 필터가 찢어지거나 접히지 않도록 봉해진 가장자리를 접어서 사용하는 것을 잊지 마십시오. 영 구 필터가 들어 있는 제품의 경우에는 종이 필터를 사용할 필요가 없습니다.

**5** 원두커피가루를 필터에 넣으십시오. (그림 9 참조)

커피농도 조절기능 : 표시등이 'OK' 가 될때까지 필터에 커피를 첨가 하십시오.

**6** 뚜껑을 닫으십시오. (그림 10 참조)

### 제품 켜고 끝때

**1** 제품을 on/off 버튼으로 스위치를 켜십시오.

**2** 사용후 제품의 스위치를 끄십시오. (그림 4 참조)

- HD7624, HD7626 형: 제품을 끄지 않았다면, 2 시간 후에 자동으로 꺼집니다. (자동 전원 차단 장치)
- HD 7634 형에만 해당: 커피가 끓은후 제품이 저절로 꺼집니다. (자동 전원 차단 장치)

**3** 종이 필터를 제거합니다. (그림 11-12 참조)

영구 필터를 사용하신다면, 간단히 비우고 행귀서 다시 사용하실 수 있습니다.

커피를 다 만드신 후, 계속 커피를 더 추출 하시려면 일단, 제품을 끄시고 약 3분 정도 제품을 식히신 후 다시 물탱크에 물을 넣으십시오.

### 세척

**1** 제품의 전원코드를 뽑으십시오.

**2** 젖은 헝겊으로 제품을 닦아주십시오.

몸체는 절대로 물에 담그지 마십시오.

**3** 유리용기와 필터 홀더는 뜨거운 비눗물이나 식기 세척기로도 닦을 수 있습니다.

보온 용기는 식기 세척기로 닦을 수 없습니다.

보온용기 (그림 13-14 참조)

보온 용기는 부드러운 솔, 뜨거운 물과 세제로 내부를 세척하여 주십시오.

세척 후, 깨끗한 따뜻한 물로 행구어 주십시오. (식기세척기로는 세척하지 마십시오.)

찌든 때를 제거하려면, 용기에 뜨거운 물을 가득 채우고 소다를 한 스푼 넣고 한 동안 둡니다.

용기를 비우고 난후 부드러운 솔로 때를 제거하십시오.

보온 용기의 뚜껑을 열고 닫고 옮기기

반시계 방향으로 반 원 정도 올려서 뚜껑을 여십시오. (그림 15 참조)

시계 방향으로 돌려서 뚜껑을 닫습니다. 제대로 닫았다면 절연된 용기라도 오랫동안 커피가 따뜻하고 맛있게 유지 됩니다. (그림 16 참조)

반 시계 방향으로 돌려 뚜껑을 분리하십시오.

## 물때 제거

정기적인 물때 제거가 제품의 수명을 연장하고 최상의 커피 추출 결과를 보장합니다.

정상적인 사용 즉, 매일 한 용기정도 사용하는 경우, 이렇게 커피 메이커의 물때를 제거하십시오.

- 경도 18 DH 이상의 경수를 사용한다면, 2 달에 한번
  - 경도 18 DH 이하의 연수를 사용한다면, 4 달에 한번
- 유럽의 경우, 물 속에 용해된 다량의 석회질이 물때를 야기하지만, 한국의 경우에는 크게 문제가 되지 않습니다.

**1** 필터홀더에 종이 필터나 커피를 넣지 마시고 흰 식초를 물탱크에 넣으십시오.

**2** 제품을 2회 작동 시키십시오.  
커피 추출 란을 참조

**3** 깨끗한 물로 수세식 세정을 2회이상 하여 식초를 완전히 헹구어 내십시오.

**4** 분리 가능한 부위들을 세척해 주십시오.

## 부품교체

### 코드

전원코드가 손상되었을 경우에는 위험을 방지하기 위하여 반드시 필립스 지정 서비스 센터에서 정품으로 교체하십시오  
용기

새로운 커피메이커 용기를 필립스 대리점이나 서비스센터에서 주문하실 수 있습니다.

- HD7620/22/24 (white) : 용기모델번호 HD7965
- HD7626 (white) : 용기모델번호 HD7966
- HD7632 (white) : 용기모델번호 HD7967
- HD7632/34/36 (anthracite) : 용기모델번호 HD7967

### 영구 필터

새로운 영구 필터는 HD7971 형 이하 가 가능하며 서비스 번호는 882 7971 0000 입니다.

## 정보 와 서비스

서비스 및 제품 정보가 필요하시거나, 사용 상의 문제가 있을 경우에는 필립스 홈페이지 ([www.philips.co.kr](http://www.philips.co.kr)) 나 필립스 고객센터로 문의 하십시오. 전국 서비스센터 안내는 제품 보증서를 참조 하십시오. \*(주)필립스 전자 : 02)709-1200 \*필립스 고객 상담실 : (080) 600-6600 (수신자 부담)

## 부품교체

### 코드

전원코드가 손상되었을 경우에는 위험을 방지하기 위하여 반드시 필립스 지정 서비스 센터에서 정품으로 교체하십시오.  
용기

새로운 커피메이커 용기를 필립스 대리점이나 서비스센터에서 주문하실 수 있습니다.

- HD7620/22/24 (white) : 용기모델번호 HD7965
- HD7626 (white) : 용기모델번호 HD7966
- HD7632 (white) : 용기모델번호 HD7967
- HD7632/34/36 (anthracite) : 용기모델번호 HD7967

### 영구 필터

새로운 영구 필터는 HD7971 형 이하가 가능하며 서비스 번호는 882 7971 0000 입니다.

## 정보와 서비스

서비스 및 제품 정보가 필요하시거나, 사용 상의 문제가 있을 경우에는 필립스 홈페이지 ([www.philips.co.kr](http://www.philips.co.kr)) 나 필립스 고객센터로 문의하십시오. 전국 서비스센터 안내는 제품 보증서를 참조하십시오. \*(주)필립스 전자 : 02)709-1200 \*필립스 고객 상담실 : (080) 600-6600 (수신자 부담)

제조번호 부여기준 : 필립스전자 제품의 제조번호는 모두 4자리로 되어 있습니다. 앞의 두 자리는 연도를 의미합니다. 나머지 뒤의 두 자리는 생산된 주를 의미합니다. 주는 1년을 52주로 나누어 순차적으로 구분합니다.

(예 : 0512 → 2005년 12번째 주에 생산  
0504 → 2005년 4번째 주에 생산)

## 繁體中文

### 重要事項

- ▶ 如果插頭、電線或電器產品本身有損傷時則請勿使用。

### 保溫咖啡壺

- ▶ 不可自行分解保溫咖啡壺。
- ▶ 爲了避免讓水滲入保溫咖啡壺，絕對不可以將保溫咖啡壺浸入水中或其他的液體之中。（圖17）
- ▶ 當咖啡壺內有咖啡時，將其朝上直放以避免咖啡灑漏出來。（圖18）
- ▶ 煮咖啡時，咖啡爐的底部與保溫咖啡壺的壺底將會發燙。
- ▶ 技巧：用熱水來預熱咖啡壺將有助於保持烹煮後的咖啡溫度。記住：煮一壺滿滿的咖啡的保溫效果一定會比煮少量咖啡來的好。

### 第一次使用前的準備事項

- 1 插電之前請先確認該電器產品上所標示的電壓是否與您家中所使用的電壓相符。
- 2 將咖啡爐置於穩固的平面上。  
請勿將咖啡爐置於炙熱的表面上。

請將咖啡爐置於兒童拿不到的地方，並確認 兒童無法拉扯到電 線。

### 沖洗咖啡爐

- 1 將插頭插在有接地線的插座上。
- 2 您可以將過長的電線儲藏在咖啡爐的背面。（圖1）  
電源線應避免與炙熱表面接觸。
- 3 以新鮮的冷水注滿並將咖啡壺歸位。（圖2）

### 保溫咖啡壺

在使用咖啡爐時若濾槽未放置咖啡粉，水箱 內的水位不可以高過九杯的位置，否則將會 造成水溢出咖啡壺。

- 4 按下開關按鈕啓動咖啡爐的電源。（圖3）  
指示燈會亮起。  
操作咖啡爐直到水箱完全沒水爲止。
- 5 使用後關閉咖啡爐的電源。（圖4）  
參考 '清潔' 單元內的說明來清潔可以拆下來清洗的零件。

### 煮咖啡

#### 智慧濃淡調和系統

智慧濃淡調和系統可以讓你決定咖啡粉與水的比例分配。  
使用智慧濃淡調和系統時，請遵照下述。

#### 濃度選擇

僅適用於型號 HD7622, HD7624, HD7626, HD7634, HD7636。

- 1 選擇您所喜好的咖啡濃度。（圖5）  
將旋鈕向右轉可以增加咖啡的濃度而向左轉則是減少咖啡的濃度。  
當選擇您所喜好的咖啡濃度時請確認是否固 定好濾槽。

#### 重新設定功能

- 2 檢查智慧濃淡調和系統指標是否 '正常'。你可以順時針或反時針旋轉旋鈕來重新設定咖啡爐。（圖6）
- 3 將水加入水箱中並置入咖啡壺。指標將會升起。（圖7）  
使用智慧濃淡調和系統時，在將水加入水箱 之前記得要先將咖啡粉裝入濾槽內。
  - 水位的一杯容量爲120 公撮 (ml)。
  - 在咖啡壺上的水位指標之水量比烹煮出的咖啡多出 10%。該多出的10% 即是用來補償蒸發所需的水量。
- 4 將濾紙 (1X4 型號或4號) 放入濾槽內。（圖8）  
不要忘記摺疊濾紙的密封邊以避免其撕裂或摺疊。某些型號的咖啡爐配備有永久濾網，此時即可不需要使用濾紙。

- 在咖啡壺上的水位指標之水量比烹煮出的咖啡多出 10%。該多出的 10% 即是用來補償蒸發所需的水量。

**4** 將濾紙（1X4 型號或4號）放入濾槽內。（圖8）  
不要忘記摺疊濾紙的密封邊以避免其撕裂或摺疊。某些型號的咖啡爐配備有永久濾網，此時即可不需要使用濾紙。

**5** 將咖啡粉（適用濾紙的研磨度）放到濾紙（過濾器）上。（圖9）  
智慧濃淡調和系統：將咖啡放到濾槽上直到指標表示 'OK' 為止。

**6** 關上蓋子。（圖10）

### 按下咖啡爐的 ON/OFF 開關

**1** 按下開關按鈕啟動咖啡爐的電源。（圖3）

**2** 使用後關閉咖啡爐的電源。（圖4）  
型號 HD7624, HD7626：如果你未關閉咖啡爐的電源，兩小時後咖啡爐的電源將會自動關閉。  
僅適用型號 HD7634：咖啡烹煮完畢後咖啡爐的電源將會自動斷電（自動斷電功能）。

**3** 取出濾紙並丟棄（圖11-12）。  
如果您使用的是永久濾網，僅需要倒掉咖啡粉，清洗之後即可再次使用。  
在您再次煮咖啡之前，請先使咖啡爐斷電至少三分鐘。

### 清潔

**1** 拔除咖啡爐的插頭。

**2** 用濕布擦拭咖啡爐外部表面。  
切勿將咖啡爐浸泡於水中。

**3** 用熱的肥皂水或自動洗碗機來清洗玻璃水壺和濾槽。  
不可以用自動洗碗機來清洗保溫咖啡壺。

保溫咖啡壺（圖13-14）：

使用軟刷子、熱水和一點點清潔劑來清洗保溫咖啡壺的內部。

清洗後要用清潔的熱水沖洗保溫咖啡壺（不可以用自動洗碗機來清洗）。

秘訣：要去除頑強的棕色沉澱物，在咖啡壺內倒入熱水並加入一匙的蘇打粉。並且讓蘇打作用一段時間。  
然後倒掉咖啡壺內的蘇打水再用軟刷子來刷除沉澱物。

打開，關閉或拆下保溫咖啡壺的蓋子：

反時針轉半圈可以將蓋子打開到可以倒出咖啡的位置（圖15）。  
順時針轉動可以將蓋子關閉。如果關閉得當，則保溫壺將可以長時間的保持咖啡的熱度與風味。  
要拆下蓋子時，反時針轉動直到其脫離咖啡壺即可。

### 去除水垢

定期的去除水垢將可以延長咖啡爐的使用壽命並可以確保咖啡的烹煮品質。

正常的使用下（每天兩滿壺的咖啡）的咖啡爐水垢去除方式：

- 如果使用硬水（超過18 DH）每隔2個月需去除一次；
  - 如果使用軟水（低於18 DH）每隔4個月需去除一次。
- 關於您當地水質硬度的資訊，請向您當地的水公司詢問。

**1** 在水箱內加入白醋。此時不要在濾槽上置入濾紙或咖啡粉。

**2** 讓咖啡爐循環烹煮兩次。  
參閱“烹煮咖啡”單元。

**3** 再用新鮮的冷水烹煮兩次已去除所有的白醋。

**4** 清潔可拆卸之零件。

## 禮籬織竄

### 電線

如果咖啡爐的電線受損，只能使用原廠的電線更換，請向您的飛利浦經銷商或您當地的飛利浦機構尋求更換。

### 水壺

您可以向您的飛利浦經銷商或飛利浦服務中心訂購新的咖啡壺。

- HD7620/22/24 白色，咖啡壺型號 HD7965，服務號碼 882796502000
- HD7626 白色，咖啡壺型號 HD7966，服務號碼 882796602000
- HD7632/34 白色，咖啡壺型號 HD7967，服務號碼 882796702000
- HD7632/34/36 煤灰色，咖啡壺型號 HD7967，服務號碼 882796782000

### 永久型過濾器

型號 HD7971 有一個新型的永久型過濾器其服務號碼為 88279710000。

## 資訊與服務

如果您需要更多資訊或有問題需要服務，請您蒞臨飛利浦網站 [www.philips.com](http://www.philips.com) 或聯絡您所在國家的飛利浦顧客服務中心（您將在全球商品保證書中找到電話號碼）。

如果您所在的國家沒有顧客服務中心，請洽您當地的飛利浦經銷商或聯絡飛利浦小家電。

## 去除水垢

定期的去除水垢將可以延長咖啡爐的使用壽命並可以確保咖啡的烹煮品質。

正常的使用下（每天兩滿壺的咖啡）的咖啡爐水垢去除方式：

- 如果使用硬水（超過18 DH）每隔2個月需去除一次；
- 如果使用軟水（低於18 DH）每隔4個月需去除一次。

關於您當地水質硬度的資訊，請向您當地的水公司詢問。

**1** 在水箱內加入白醋。此時不要在濾槽上置入濾紙或咖啡粉。

**2** 讓咖啡爐循環烹煮兩次。

參閱“烹煮咖啡”單元。

**3** 再用新鮮的冷水烹煮兩次已去除所有的白醋。

**4** 清潔可拆卸之零件。

## 禮籬織竄

### 電線

如果咖啡爐的電線受損，只能使用原廠的電線更換，請向您的飛利浦經銷商或您當地的飛利浦機構尋求更換。

### 水壺

您可以向您的飛利浦經銷商或飛利浦服務中心訂購新的咖啡壺。

- HD7620/22/24 白色，咖啡壺型號 HD7965，服務號碼 882796502000
- HD7626 白色，咖啡壺型號 HD7966，服務號碼 882796602000
- HD7632/34 白色，咖啡壺型號 HD7967，服務號碼 882796702000
- HD7632/34/36 煤灰色，咖啡壺型號 HD7967，服務號碼 882796782000

### 永久型過濾器

型號 HD7971 有一個新型的永久型過濾器其服務號碼為 88279710000。

## 資訊與服務

如果您需要更多資訊或有問題需要服務，請您蒞臨飛利浦網站 [www.philips.com](http://www.philips.com) 或聯絡您所在國家的飛利浦顧客服務中心（您將在全球商品保證書中找到電話號碼）。

如果您所在的國家沒有顧客服務中心，請洽您當地的飛利浦經銷商或聯絡飛利浦小家電。