

PHILIPS

HD6372, HD6371
HD6370



User manual

Ръководство за потребителя

Příručka pro uživatele

Korisnički priručnik

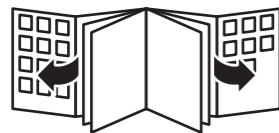
Felhasználói kézikönyv

Manual de utilizare

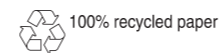
Príručka uživateľa

Uporabniški priročnik

Korisnički priručnik



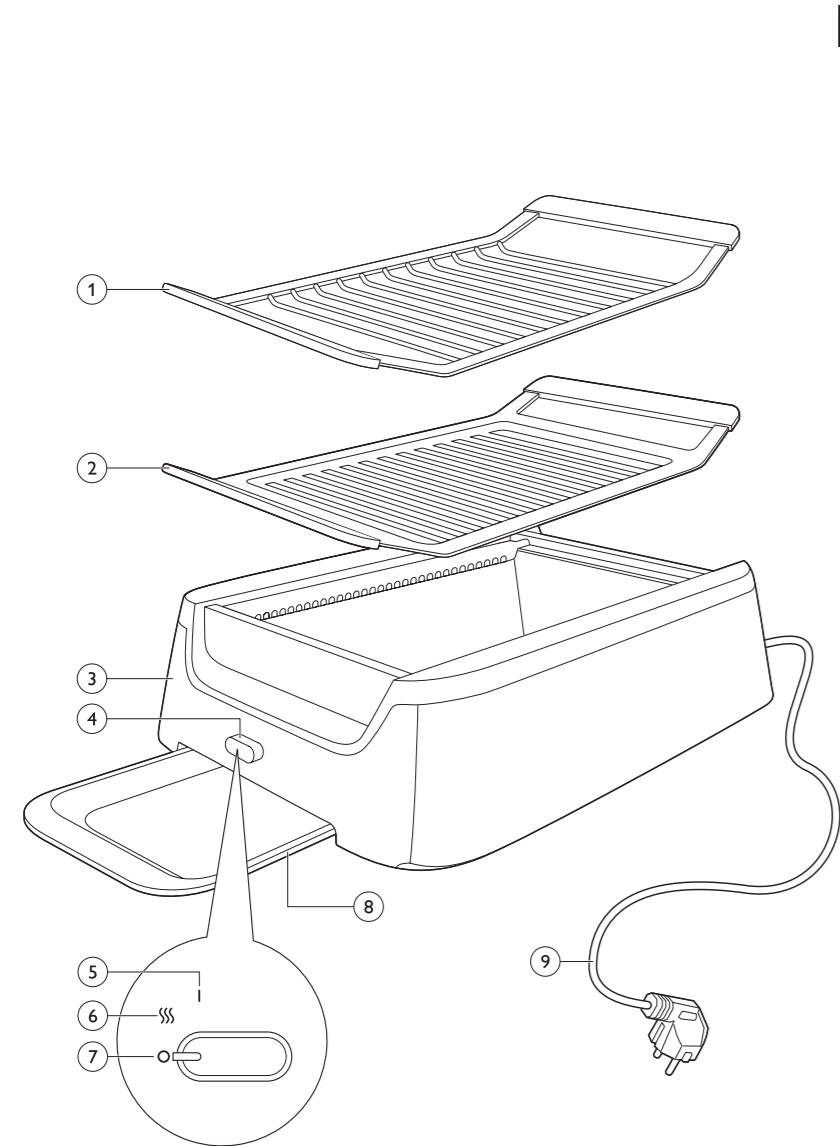
www.philips.com



100% recycled paper

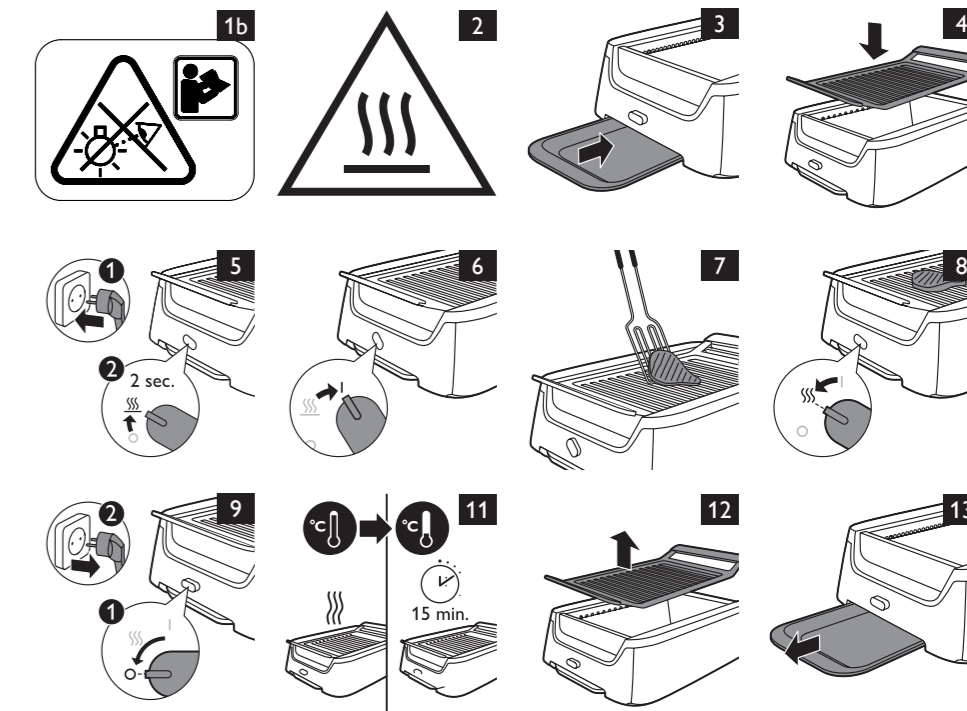
4203.064.6150.4.B





10

| | | 12-16 min. |
|--|--|------------|
| | | 8-15 min. |
| | | 14-16 min. |
| | | 12-15 min. |
| | | 10-15 min. |
| | | 22-26 min. |
| | | 15-16 min. |
| | | 12-18 min. |
| | | 12-14 min. |
| | | 12-16 min. |
| | | 16-18 min. |
| | | 16-18 min. |
| | | 6-15 min. |
| | | 14-16 min. |
| | | 8-15 min. |
| | | 2-5 min. |



14

| | × | × | ✓ |
|--|---|---|---|
| | ✓ | ✓ | ✓ |

15

HD6372, HD6371, HD6370

| | |
|--------------------|-----------|
| ENGLISH | 6 |
| БЪЛГАРСКИ | 11 |
| ČEŠTINA | 17 |
| HRVATSKI | 22 |
| MAGYAR | 27 |
| ROMÂNĂ | 32 |
| SLOVENSKY | 37 |
| SLOVENŠČINA | 42 |
| SRPSKI | 47 |

Introduction

Congratulations on your purchase and welcome to Philips! To fully benefit from the support that Philips offers, register your product at www.philips.com/welcome.

Your new grill with drip tray allows you to prepare all kinds of tasty food almost smoke-free. Grilling with this appliance is easy because of the large grilling surface.

General description (Fig. 1)

- 1 Grilling grid (HD6372 only)
- 2 Barbecue grid
- 3 Base
- 4 Control knob
- 5 On
- 6 Keep-warm
- 7 Off
- 8 Drip tray
- 9 Mains cord

Important

Read this important information carefully before you use the appliance and save it for future reference.

Danger

- Do not immerse the base in water or any other liquid.

Warning

- To prevent eye damage, do not look into the light of the lamp when it is on (Fig. 1b).
- Check if the voltage indicated on the bottom of the appliance corresponds to the local mains voltage before you connect the appliance.
- Only use the appliance for its intended purpose as described in this user manual.
- Do not use the appliance if the plug, the mains cord or the appliance itself is damaged.
- If the mains cord is damaged, you must have it replaced by Philips, a service centre authorised by Philips or similarly qualified persons in order to avoid a hazard.
- Only connect the appliance to an earthed wall socket.
- Keep the mains cord away from hot surfaces.
- Do not let the mains cord hang over the edge of the table or worktop on which the appliance stands.
- This appliance can be used by children aged from 8 years and above and persons with reduced physical, sensory or mental capabilities or lack of experience and knowledge if they have been given supervision or instruction concerning use of the appliance in a safe way and understand the hazards involved. Children shall not play with

the appliance. Cleaning and user maintenance shall not be made by children unless they are older than 8 years and supervised.

- Keep the appliance and its cord out of reach of children less than 8 years.
- Never let the appliance operate unattended.
- This appliance is not intended to be operated by means of an external timer or a separate remote-control system.
- Never leave a spatula or tongs on the grid when the grid is hot.

Caution

- Unplug the appliance if you have dropped it.
- Do not pour any liquids (e.g. brandy, beer or water) onto the grill, protection glass or drip tray, as this could cause fire.
- Before you switch on the grill, remove any objects on top of it and any flammable objects close to it.
- Do not place the grill on surfaces that may be affected by heat.
- Do not block any ventilation hole of the grill to avoid overheating of the appliance.
- Do not place any food or objects on the drip tray, when the grill is switched on.
- Do not place the appliance on or near a hot gas or electric burner, or on a heated oven.
- Put the appliance on a flat, stable surface with sufficient free space around it.
- Make sure that the drip tray is always in place during grilling.
- The accessible surfaces may become hot when the appliance is operating (Fig. 2).
- Be careful of spattering fat when you grill fatty meat or sausages.
- Always switch off and unplug the appliance after use.
- Always clean the appliance after use.
- Let the appliance cool down completely before you remove the grid and the drip tray, clean the appliance and put it away.
- Never touch the grid with sharp or abrasive items, as this damages the non-stick coating.
- This appliance is only intended for indoor use. Do not use it outdoors.
- This appliance is intended for normal household use only. It is not intended for use in environments such as staff kitchens of shops, offices, farms or other work environments. Nor is it intended to be used by clients in hotels, motels, bed and breakfasts and other residential environments.

8 ENGLISH

- If the appliance is used improperly or for professional or semiprofessional purposes or if it is not used according to the instructions in the user manual, the guarantee becomes invalid and Philips refuses any liability for damage caused.
- Do not use the device longer than 60 minutes with setting 'on' in a two hour period.
- Overheated fat or oil, fatty residues and rest of meat on grill and drip tray could ignite and start burning. Never leave the grill unattended. In case of oil- and fat-ignition never extinguish with water. Switch off the device and damp down a fire carefully with a fire blanket or a damp dish towel.
- Do not cover the grill with a pan or aluminum foil or cups during grilling, the system will become overheated and an automated thermo-switch, included in the device will switch off. In that case switch the device off and unplug it, wait for 10 minutes, plug in and switch it on again to continue.

Electromagnetic fields (EMF)

This Philips appliance complies with all applicable standards and regulations regarding exposure to electromagnetic fields.

Before first use

- 1 Remove any stickers and wipe the appliance with a damp cloth.
- 2 Clean the appliance and the grid thoroughly (see chapter 'Cleaning').

Using the appliance

Note: The appliance may produce some smoke when you use it for the first time. This is normal.

- 1 Slide the drip tray into the base (Fig. 3).

Note: The drip tray can only be slid into the base in one way.

- 2 Place the grilling grid (HD6372 only) or the barbecue grid on the base (Fig. 4).
- 3 Put the plug in the wall socket (1) and turn the control knob to the 'keep-warm' position for 2 seconds (2) (Fig. 5).
- 4 Turn the control knob to the 'on' position (Fig. 6).
 - HD6372: The grilling grid is hot and ready for use right away.
 - It takes 6-7 minutes for the barbecue grid to heat up.
- 5 Use a spatula or a pair of tongs to place the ingredients on the grid (Fig. 7).

Be careful: the grid is hot!

Note: When you marinate your food, only use little oil and brush the marinade lightly onto the food as the oil causes extra smoke.

- Barbecue grid only: during the grilling process, you hear the sizzling sound that is typical for barbecuing.

Note: The grilling time depends on the thickness and size of the food and may vary.

Note: If you grill very fatty ingredients, you will still notice some smoke coming off the food, but much less than with a conventional electric table grill.

- 6 When the food is done, remove it from the grid or turn the control knob to the keep-warm position if you want to eat the food later. (Fig. 8)

Use a spatula or a pair of tongs to remove the food. Do not use metal, sharp or abrasive kitchen utensils.

7 Loosen any caked food or grease carefully with a spatula and remove excess oil from the drip tray before you grill the next batch of food.

8 To continue grilling, place the next batch of food on the grid.

9 When you have finished grilling, switch off the appliance (1) and remove the plug from the wall socket (2). (Fig. 9)

Grilling times (Fig. 10)

In the food table you find some types of food you can cook on this table grill. The table shows how long the food has to be grilled (not including any heating up time for the appliance). The grilling time and temperature depend on the type of food that you prepare (e.g. meat), its thickness and its temperature and also on your own taste.

Tips

- Tender pieces of meat are best suited for grilling.
- Pieces of meat such as steaks become more tender if marinated overnight.
- Turn the food only once with a spatula or a pair of tongs to ensure that it remains juicy inside and does not dry out. Do not use any metal tools like forks or grill tongs as they damage the non-stick coating of the grids.
- Do not turn the grilled food too frequently.
- When you make satay or kebab, soak bamboo or wooden skewers in water to prevent them from getting scorched during grilling. Do not use metal skewers.
- Sausages tend to burst when they are being grilled. To prevent this, cut the skin a few times lengthwise.
- Fresh meat gives better grilling results than frozen or defrosted meat. Do not put salt on the meat until after you have grilled it. This helps to keep the meat juicy. For the best result, make sure the pieces of meat you prepare are not too thick (approx. 1.5cm).

This table grill is not suitable for grilling breadcrumbed food.

Cleaning and maintenance

Never use abrasive cleaning agents and materials, as this damages the non-stick coating of the grids.

1 Set the control knob to the off position and unplug the appliance (Fig. 9).

2 Let the appliance cool down for 15 minutes (Fig. 11).

3 Remove excess oil from the grid with a piece of kitchen paper before you remove the grid for cleaning.

4 Lift the grid from the base by its handgrips (Fig. 12).

5 Slide the drip tray out of the base (Fig. 13).

Note: The drip tray can only be slid out of the base in one way.

6 Soak the grid and the drip tray in hot water with some washing-up liquid for five minutes or drizzle some lemon juice onto the grid. This loosens any caked food or grease.

7 Clean the base with a damp cloth.

8 Clean the grid and the drip tray with a soft cloth or sponge in hot water with some washing-up liquid or in the dishwasher.

9 Dry the grid and drip tray.

10 Reassemble the appliance.

Note: See the separate cleaning table for further instructions.

Maintenance tip:

- For caked food residues on the glass walls inside the device, you can use a scraper to remove the residues.
- Never use the scraper for cleaning the grid.

10 ENGLISH

- After your device has cooled down (15 minutes after use), use a moist cloth and some detergent to clean the metal walls in the inner side of the device. Be careful when using a scraper for metal surfaces, scratches may occur. Please note, that scratches on the metal walls have no negative influence on the function of the device.

Cleaning table (Fig. 14)

Recycling

- This symbol means that this product shall not be disposed of with normal household waste (2012/19/EU) (Fig. 15).
- Follow your country's rules for the separate collection of electrical and electronic products. Correct disposal helps prevent negative consequences for the environment and human health.

Guarantee and support

If you need information or support, please visit www.philips.com/support or read the separate worldwide guarantee leaflet.

Troubleshooting

This chapter summarises the most common problems you could encounter with the appliance.

If you are unable to solve the problem with the information below, visit www.philips.com/support for a list of frequently asked questions or contact the Consumer Care Centre in your country.

| Problem | Possible cause | Solution |
|------------------------------------------------------|-------------------------------------------------------------------------------------------------------------------------------|-----------------------------------------------------------------------------------------------------------------------------------------------------------------------------------------------------------------------------------------------------------------------------------------------------------------------------------------------------------------|
| Smoke is emitted during grilling. | You are grilling fatty ingredients. | When you grill fatty ingredients like bacon or pork belly, you may notice some smoke coming off the food. When you grill a lot of fatty ingredients, some of the fat will splash onto the sides of the grilling elements and burn. In this case, use the appliance under the extraction hood. |
| | You are grilling several batches after each other, but you have not cleaned the grease tray and/or the grid after each batch. | Excess oil and food juices or food residues that remain on the grid and in the drip tray will start burning. Make sure you wipe the grid and drip tray with paper kitchen towels after each batch of grilled ingredients. Be careful: the grid and drip tray are hot during and some time after use. Use oven mitts or pot holders when you handle these parts. |
| | You marinated your ingredients with a lot of oil. | The smoke is caused by burning fat. If you marinate your food with too much oil, some smoke will come off the food. In this case, use the appliance under the extraction hood. To keep smoke production to a minimum, we advise you to use no oil or as little oil as possible. |
| Food falls through the grid bars onto the drip tray. | The ingredients are cut in too small pieces. | To remove the pieces, wear oven mitts or pot holders and slide the drip tray out of the appliance. Insert the drip tray again. Make sure that you do not cut the ingredients to be grilled into too small pieces. Large vegetables like zucchini can be cut into slices. Small food items like mushrooms should not be cut or only be cut in half. |

Въведение

Поздравления за вашата покупка и добре дошли във Philips! За да се възползвате изцяло от предлаганата от Philips поддръжка, регистрирайте продукта си на адрес www.philips.bg/welcome.

Вашата нова електрическа скара с тавичка за отцеждане ви позволява да пригответе почти без дим всякакви видове вкусна храна. Печенето с този уред е лесно, благодарение на голямата плоча за печене.

Общо описание (фиг. 1)

- 1 Решетка за скара (само за HD6372)
- 2 Решетка за барбекю
- 3 Основа
- 4 Ключ за регулиране
- 5 Вкл.
- 6 Поддържане на топлината
- 7 Изкл.
- 8 Тавичка за отцеждане
- 9 Захранващ кабел

Важно

Преди да използвате уреда, прочетете внимателно тази важна информация и я запазете за справка в бъдеще.

Опасност

- Не потапяйте основата във вода или друга течност.

Предупреждение

- За да избегнете увреждане на очите, не гледайте към светлината на лампата, когато е включена (фиг. 1b).
- Преди да включите уреда в контакта, проверете дали напрежението, посочено на дъното на уреда, отговаря на това на местната електрическа мрежа.
- Използвайте уреда само за целите, за които е предназначен, както е посочено в това ръководство за потребителя.
- Не използвайте уреда, ако щепселът, захранващият кабел или самият уред са повредени.
- С оглед предотвратяване на опасност, при повреда в захранващия кабел той трябва да бъде сменен от Philips, оторизиран от Philips сервиз или квалифициран техник.
- Включвайте уреда само в заземен електрически контакт.
- Внимавайте кабелът да е далече от горещи повърхности.
- Не оставяйте захранващия кабел да виси през ръба на масата или стойката, на която е поставен уредът.

12 БЪЛГАРСКИ

- Този уред може да се използва от деца на възраст над 8 години и от хора с намалени физически, сетивни или умствени способности или от такива без опит и познания само в случай че са използвали уреда под нечие наблюдение и са получили инструкции за безопасната му употреба и в случай че осъзнават евентуалните рискове при използването му. Не позволявайте на деца да си играят с уреда. Позволявайте на деца да извършват почистване или поддръжка на уреда само под наблюдение и ако са на възраст над 8 години.
- Пазете уреда и захранващия кабел далече от достъп на деца под 8 години.
- Никога не оставяйте уреда да работи без надзор.
- Този уред не е предназначен за използване с външен таймер или отделна система за дистанционно управление.
- Никога не оставяйте лопатка или шипци върху скарата, когато е гореща.

Внимание

- Изключете уреда от контакта, ако сте го изпуснали.
- Не изливайте течности (напр. твърд алкохол, бира или вода) на скарата, защитното стъкло или тавата за отцеждане, тъй като това може да причини пожар.
- Преди да включите грила, отстранете всички предмети върху него и всякакви запалими предмети близо до него.
- Не поставяйте грила върху повърхности, които могат да бъдат повредени от топлина.
- Не блокирайте вентилационните отвори на грила, за да се избегне прегряването на уреда.
- Не поставяйте никаква храна или предмети върху тавата за отцеждане, когато грилът е включен.
- Не поставяйте уреда върху или в близост до горещ газоз или електрически котлон или на загрята фурна.
- Поставяйте уреда върху равна, стабилна повърхност с достатъчно свободно пространство около него.
- По време на печене тавичката за отцеждане трябва винаги да е поставена на мястото си.
- Външните повърхности може да се нагорещят, докато уредът работи (фиг. 2).
- Внимавайте за пръски от мазнина, когато печете тлъсто месо или колбаси.
- След употреба винаги изключвайте уреда и изваждайте щепсела от контакта.

- Винаги почиствайте уреда след употреба.
- Оставете уреда да изстине напълно, преди да свалите скарата и тавата за отцеждане, да почиствате уреда и да го прибирате.
- Никога не докосвайте скарата с остри или абразивни предмети, тъй като това ще повреди незалепващото покритие.
- Този уред е предназначен само за употреба на закрито. Не го използвайте на открито.
- Този уред е предназначен само за обикновени битови цели. Той не е предназначен за използване на места, като кухни за персонала в магазини, офиси, ферми или други работни помещения, нито за използване от клиенти в хотели, мотели, места за нощуване и закуска и други жилищни помещения.
- Ако уредът се използва неправилно или за професионални или полупрофесионални цели, както и ако се използва по начин, който не е в съответствие с указанията в ръководството за потребителя, гаранцията става невалидна и Philips не поема отговорност за каквито и да било причинени щети.
- Не дръжте включен уреда за повече от 60 минути в течение на два часа.
- Прегряла мазнина или олио, мастни остатъци и остатъци от месо върху решетката и тавата за отцеждане могат да се възпламенят и да започнат да горят. Никога не оставяйте грила без надзор. В случай на запалване на олио и мазнина никога не гасете с вода. Изключете устройството и потушете пожара внимателно с противопожарно одеяло или влажна кърпа за съдове.
- Не покривайте грила със съд или алуминиево фолио, или чаши по време на печене; системата ще прегрее и автоматичният термоклуч, включен в устройството, ще изключи. В този случай изключете устройството и го изключете от контакта, изчакайте 10 минути, включете го в захранването и го включете отново, за да продължите.

Електромагнитни излъчвания (EMF)

Този уред на Philips е в съответствие с нормативната уредба и всички действащи стандарти, свързани с излагането на електромагнитни излъчвания.

Преди първата употреба

- 1** Свалете всички лепенки и избършете уреда с влажна кърпа.
- 2** Почистете добре уреда и скарата (вижте раздел “Почистване”).

14 БЪЛГАРСКИ

Използване на уреда

Забележка: Когато използвате уреда за първи път, от него може да се вдигне малко дим. Това е нормално.

1 Плъзнете тавичката за отцеждане в основата (фиг. 3).

Забележка: Тавичката за отцеждане може да се постави в основата само по един начин.

2 Поставете решетката за скара (само за HD6372) или решетката за барбекю върху основата (фиг. 4).

3 Включете щепсела в контакта (1) и завъртете регулиращия ключ до положение “поддържане на топлината” за 2 секунди (2) (фиг. 5).

4 Завъртете ключа за регулиране в положение ON (вкл.) (фиг. 6).

▶ HD6372: решетката за скара е гореща и готова за използване веднага.

▶ Нужни са 6 – 7 минути, за да се загрее решетката за барбекю.

5 Използвайте лопатка или чифт щипци, за да сложите продуктите върху скарата (фиг. 7).

Внимавайте: скарата е гореща!

Забележка: Когато мариновате продуктите, винаги използвайте малко масло и намазвайте леко с четка маринатата върху храната, тъй като маслото създава повече дим.

▶ Само за решетката за барбекю: по време на процеса на печене чувате цвърчащ звук, който е характерен за барбекюто.

Забележка: Времето за печене зависи от дебелината и размера на храната и може да варира.

Забележка: Ако печете много мазни съставки, все пак ще забележите малко дим да излиза от храната, но много по-малко, отколкото при обикновена настолна електрическа скара.

6 Когато храната е готова, свалете я от скарата или завъртете регулиращия ключ на позиция за поддържане на топлината, ако искате да ядете храната по-късно. (фиг. 8)

Използвайте лопатка или чифт щипци, за да свалите храната. Не използвайте метални, остри или абразивни кухненски прибори.

7 Освободете залепналите остатъци храна или мазнина с лопатка и отстранете излишната мазнина от тавата за отцеждане, преди да сложите за печене следващата порция продукти.

8 За да продължите печенето на скара, сложете следващата порция продукти върху скарата.

9 Когато приключите с печенето, изключете уреда (1) и извадете щепсела от контакта (2). (фиг. 9)

Времена за печене (фиг. 10)

В таблицата на храните ще намерите някои видове храни, които може да пригответе върху тази настолна скара. Таблицата показва колко време трябва да се пече храната (не се включва време за нагряване на уреда). Времето и температурата за печене зависят от типа храна, която приготвяте (напр. месо), от нейната дебелина и температура, а също и от личния ви вкус.

Съвети

- Сочните парчета месо са най-подходящи за печене на грил.
- Парчета месо, като стекове, стават по-сочни, ако се мариноват през нощта.
- Обърнете храната веднъж с лопатка или щипка, за да остане сочна отвътре и да не изсъхне. Не използвайте метални предмети, като вилицы или щипки за скара, тъй като те повреждат незалепващото покритие на скарите.
- Не обръщайте храната за печене прекалено често.
- Когато пригответе сатай или шишчета, накиснете шишовете от бамбук или дърво, за да не изгорят при печенето. Не използвайте метални шишове.

- При печене колбасите обикновено се пукат. За да предотвратите това, направете разрези на няколко места по дължина.
- Резултатът е по-добър, ако използвате прясно месо, вместо замразено или размразено месо. Не солете месото, преди да се е изпекло - така то остава по-сочно. За най-добър резултат парчетата месо, които печете, не трябва да са прекалено дебели (около 1,5 см).

Тази настолна скара не е подходяща за печене на панирана храна.

Почистване и поддръжка

Никога не използвайте абразивни миешки препарати и материали, тъй като те повредят незалепащото покритие на скарата.

- 1** Поставете регулиращия ключ на положение изключено и изключете щепсела от контакта (фиг. 9).
- 2** Оставете уреда да се охлажда около 15 минути (фиг. 11).
- 3** Преди да извадите скарата, за да я почистите, поийте излишната мазнина с домакинска хартия.
- 4** Хванете скарата за дръжките и я вдигнете от основата (фиг. 12).
- 5** Извадете тавичката за отцеждане от основата (фиг. 13).

Забележка: Тавичката за отцеждане може да се извади от основата само по един начин.

- 6** Накиснете скарата и тавичката за отцеждане в гореща вода с малко миешк препарат за пет минути или я напръскайте с малко лимонов сок. Това ще размекне залепналите остатъци от храна или мазнина.
- 7** Почистете основата с влажна кърпа.
- 8** Почистете скарата и тавичката за мазнина с мека кърпа или гъба в гореща вода с малко течен миешк препарат или в съдомиялна машина.
- 9** Подсушете скарата и тавата за отцеждане.
- 10** Сглобете отново уреда.

Забележка: За по-нататъшни указания вижте таблицата за почистване.

Съвет за техническа поддръжка:

- За загорели остатъци от храна върху стъклените стени в устройството можете да използвате скрепер, за да отстраните остатъците.
- Никога не използвайте скрепера за почистване на мрежата.
- След изстиването на вашето устройство (15 мин след употреба) използвайте влажна кърпа и малко препарат за почистване на металните стени от вътрешната страна на устройството. Внимавайте, когато използвате скрепера за метални повърхности. Възможно е да възникнат драскотини. Моля, имайте предвид, че драскотини по металните стени нямат отрицателно влияние върху работата на устройството.

Таблица за почистване (фиг. 14)

Рециклиране

- Този символ означава, че продуктът не може да се изхвърля заедно с обикновените битови отпадъци (2012/19/ЕС) (фиг. 15).
- Следвайте местните правила за разделно събиране на електрически и електронни продукти. Правилното изхвърляне помага за предотвратяването на негативни последици за околната среда и човешкото здраве.

Гаранция и поддръжка

Ако се нуждаете от информация или поддръжка, посетете www.philips.bg/support или прочетете листовката за международна гаранция.

Отстраняване на неизправности

В тази глава са обобщени най-често срещаните проблеми, които може да срещнете при използване на уреда. Ако не можете да разрешите проблема с помощта на информацията по-долу, вижте списъка с често задавани въпроси на адрес www.philips.bg/support или се свържете с Центъра за обслужване на потребители във вашата държава.

| Проблем | Възможни причини | Решение |
|------------------------------------------------------------------------|---------------------------------------------------------------------------------------------------------------------|-------------------------------------------------------------------------------------------------------------------------------------------------------------------------------------------------------------------------------------------------------------------------------------------------------------------------------------------------------------------------------------------------------------------|
| По време на печене се отделя дим. | Печете мазни съставки. | Когато печете мазни продукти, като бекон или свински корем, може да забележите, че от продуктите излиза малко количество дим. Когато печете много мазни съставки, част от мазнината се изплисква от страни на елементите за печене и изгаря. В този случай използвайте уреда под абсорбатор. |
| | Печете няколко партиди, една след друга, но не сте почистили тавичката за мазнина и/или скарата след всяка партида. | Излишната мазнина и соковете от храната или остатъците, които остават на скарата и в тавата за отцеждане, започват да изгарят. Избърсвайте решетката и тавата за отцеждане с кухненска хартия след всяка партида съставки за печене. Внимавайте: скарата и тавата за отцеждане са горещи по време на и известно време след употреба. Използвайте кухненски ръкавици или ръкохватки, когато боравите с тези части. |
| | Мариновали сте съставките си с много мазнина. | Димът се появява от изгарянето на мазнината. Ако мариновате продуктите си с твърде голямо количество мазнина, от храната ще излиза дим. В този случай използвайте уреда под абсорбатор. За да се отдели минимално количество дим, препоръчваме да не използвате масло или да използвате възможно най-малко. |
| Храна попада през междините на решетката върху тавичката за отцеждане. | Съставките са нарязани на твърде малки парчета. | За да отстраните парчетата, сложете ръкавици за фурна или ръкохватки и извадете тавата за отцеждане от уреда. Поставете тавата за отцеждане отново. Не режете продуктите за печене на твърде малки парчета. Големите зеленчуци, като тиквички, могат да се режат на филийки. Малките продукти, като гъбите, не следва да се режат или само се разрязват на две. |

Úvod

Blahopřejeme vám k nákupu a vítáme vás ve společnosti Philips. Abyste mohli plně využít podpory, kterou Philips poskytuje, zaregistrujte svůj výrobek na adrese www.philips.com/welcome.
Váš nový gril s táčkem na odkapávání vám umožňuje připravit téměř bez kouře nejrůznější druhy chutných jídel. Grilování s tímto přístrojem je díky velkému grilovacímu povrchu snadné.

Všeobecný popis (Obr. 1)

- 1 Grilovací mřížka (pouze model HD6372)
- 2 Barbecue mřížka
- 3 Základna
- 4 Ovládací knoflík
- 5 Zapnuto
- 6 Udržování teploty
- 7 Vypnuto
- 8 Táček na odkapávání
- 9 Napájecí kabel

Důležité

Před použitím přístroje si pečlivě přečtěte tuto příručku s důležitými informacemi a uschovejte ji pro budoucí použití.

Nebezpečí

- Základnu neponořujte do vody ani do jiné kapaliny.

Varování

- Nedívejte se do světla zapnuté žárovky, předejdete tak poškození zraku (Obr. 1b).
- Před zapojením přístroje zkontrolujte, zda napětí uvedené na spodní části přístroje odpovídá napětí místní rozvodné sítě.
- Přístroj používejte pouze k účelu uvedenému v uživatelské příručce.
- Pokud byste zjistili závadu na zástrčce, na napájecím kabelu nebo na přístroji, dále jej nepoužívejte.
- Pokud je poškozen napájecí kabel, musí jeho výměnu provést společnost Philips, autorizovaný servis společnosti Philips nebo obdobně kvalifikovaní pracovníci, aby se předešlo možnému nebezpečí.
- Přístroj připojujte výhradně do řádně uzemněných zásuvek.
- Napájecí kabel nenechávejte v blízkosti horkých povrchů.
- Nenechávejte napájecí kabel viset přes hranu stolu nebo pracovní desky, na které je přístroj postaven.
- Děti od 8 let a osoby s omezenými fyzickými, sensorickými nebo mentálními schopnostmi nebo nedostatečnou zkušeností či znalostí mohou přístroj používat jedině v případě, že jsou pod dohledem nebo byly poučeny o bezpečném používání přístroje a rozumí všem rizikům spojeným s používáním přístroje. Děti si s přístrojem nesmí hrát. Čištění a uživatelskou údržbu nesmí provádět děti, které nejsou starší 8 let a jsou bez dozoru.

- Přístroj a jeho kabel udržujte mimo dosah dětí mladších 8 let.
- Přístroj v provozu nenechávejte nikdy bez dozoru.
- Přístroj není určen k tomu, aby byl ovládán pomocí externího časovače nebo samostatného dálkového ovladače.
- Nikdy nenechávejte obracečku nebo kleště na horké mřížce.

Upozornění

- Pokud vám přístroj upadl, odpojte jej.
- Na gril, ochranné sklo ani tácek na odkapávání nelijte žádnou kapalinu (např. brandy, pivo nebo vodu), protože by mohlo dojít k požáru.
- Před zapnutím grilu odstraňte všechny předměty ležící na grilu a všechny hořlavé předměty v jeho blízkosti.
- Neumísťujte gril na povrchy, které může ovlivnit vysoká teplota.
- Neblokujte ventilační otvory grilu, aby nedošlo k přehřátí přístroje.
- Když je gril zapnutý, nepokládejte na tácek na odkapávání žádné potraviny ani předměty.
- Neumísťujte přístroj na horký plynový ani elektrický vařič či zahřátou troubu ani do jejich blízkosti.
- Přístroj umístěte na rovný a stabilní povrch a zajistěte, aby kolem něj byl dostatečný volný prostor.
- Ujistěte se, že je tácek na odkapávání během grilování vždy na svém místě.
- Přístupné povrchy mohou být během používání přístroje horké (Obr. 2).
- Při grilování tučného masa nebo uzenek dávejte pozor na vystřikující tuk.
- Po použití přístroj vždy vypněte a odpojte od sítě.
- Po použití přístroj vždy vyčistěte.
- Před vyjmutím mřížky a tácku na odkapávání, čištěním a uložením přístroje nechte přístroj zcela vychladnout.
- Mřížky se nikdy nedotýkejte ostrými ani abrazivními předměty, protože by mohlo dojít k poškození jejího nepřilnavého povrchu.
- Tento přístroj je určen pouze pro domácí použití. Nepoužívejte jej venku.
- Tento přístroj je určen pouze pro běžné domácí používání. Není určen pro používání v prostředích, jako jsou kuchyňky pro personál obchodů, kancelář nebo farem, nebo v jiných pracovních prostředích. Přístroje není určen ani pro používání klienty v hotelech, motelech, zařízeních poskytujících nocleh se snídaní a jiných ubytovacích zařízeních.
- Pokud by byl používán nesprávným způsobem, pro profesionální či poloprofesionální účely nebo v případě použití v rozporu s pokyny v této uživatelské příručce, pozbývá záruka platnosti a společnost Philips odmítá jakoukoli zodpovědnost za způsobené škody.

- Příkladně nepoužívejte déle než 60 minut s nastavením „zapnuto“ v období dvou hodin.
- Připálený tuk či olej, zbytky mastnoty a jídla na mřížce a tácku na odkapávání se mohou vznítit a začít hořet. Gril nikdy nenechávejte bez dozoru. V případě vznícení oleje a tuku se nepokoušejte gril hasit vodou. Vypněte zařízení a opatrně zakryjte oheň hasicí rouškou nebo vlhkou utěrkou.
- Při grilování na gril nepokládejte hliníkovou fólii, pánev ani jiné nádoby. Systém by se přehřál a vestavěný automatický teplotní spínač by přístroj vypnul. V takovém případě zařízení vypněte, vypojte ze sítě, počkejte 10 minut, zapojte a opět zapněte.

Elektromagnetická pole (EMP)

Tento přístroj Philips odpovídá všem platným normám a předpisům týkajícím se elektromagnetických polí.

Před prvním použitím

- 1 Z přístroje odstraňte veškeré nálepky a otřete jej navlhčeným hadříkem.
- 2 Přístroj a mřížku důkladně vyčistěte (viz kapitola „Čištění“).

Použití přístroje

Poznámka: Při prvním použití přístroje z něj může unikat slabý kouř. Je to normální.

- 1 Zasuňte tácek na odkapávání do základny (Obr. 3).

Poznámka: Tácek na odkapávání lze do základny zasunout pouze jedním způsobem.

- 2 Na základnu umístěte grilovací mřížku (pouze model HD6372) nebo barbecue mřížku (Obr. 4).

- 3 Zapojte zástrčku do zásuvky (1) a na 2 sekundy otočte ovládacím knoflíkem do polohy „udržování teploty“ (2) (Obr. 5).

- 4 Otočte ovládacím knoflíkem do polohy „zapnuto“ (Obr. 6).

HD6372: Grilovací mřížka je horká a připravená k okamžitému použití.

Zahřátí barbecue mřížky trvá 6–7 minut.

- 5 Pomocí obrabečky nebo kleští položte přísady na mřížku (Obr. 7).

Dávejte pozor, mřížka je horká!

Poznámka: Při marinování jídla používejte pouze malé množství oleje a jídlo potřete tenkou vrstvou marinády, protože při pálení oleje vzniká kouř.

Pouze barbecue mřížka: Během grilování uslyšíte syčení, které je typické pro barbecue.

Poznámka: Doba grilování závisí na tloušťce a velikosti pokrmu a může se lišit.

Poznámka: Pokud grilujete velmi tučné přísady, z jídla může vycházet trochu kouře, ale mnohem méně než u běžného elektrického stolního grilu.

- 6 Když je jídlo hotové, odstraňte jej z mřížky nebo otočte ovládacím knoflíkem do polohy pro udržování teploty, pokud chcete jíst později. (Obr. 8)

Pomocí obrabečky nebo kleští jídlo sejměte. Nepoužívejte kovové, ostré ani abrazivní kuchyňské náčiní.

- 7 Pomocí obrabečky opatrně uvolněte připečené zbytky jídla a tuku a před dalším grilováním odstraňte z tácku na odkapávání přebytečný olej.

- 8 Pokud chcete pokračovat v grilování, umístěte na mřížku další várku jídla.

- 9 Po skončení grilování vypněte přístroj (1) a odpojte zástrčku ze zásuvky (2). (Obr. 9)

Doba grilování (Obr. 10)

V tabulce pokrmů můžete najít některé typy jídel, které lze připravit na tomto stolním grilu. Tabulka uvádí, jak dlouho je třeba dané jídlo grilovat (bez doby zahřívání přístroje). Doba a teplota grilování závisí na typu pokrmu, který chcete připravit (např. maso), jeho tloušťce, teplotě a také na vašich preferencích.

Tipy

- Měkké maso je pro grilování nevhodnější.
- Kusy masa (např. steaky) budou křehčí, pokud je necháte přes noc marinovat.
- Jídlo pomocí obrabečky nebo kleští otočte pouze jednou. Zůstane tak šťavnaté a nebude vysušené. Nepoužívejte kovové nástroje jako vidličky nebo kleště na grilování, protože by mohly poškodit nepřilnavý povrch mřížek.
- Grilované jídlo neotáčejte příliš často.
- Při přípravě sately nebo kebabu nechte nasáknout dřevěné nebo bambusové špejle vodou, aby při grilování neshořely. Nepoužívejte kovové jehlice.
- Klobásy při grilování občas praskají. Pokud tomu chcete zabránit, podélně je nařzněte.
- S čerstvým masem dosáhnete lepších výsledků než s mraženým či rozmraženým masem. Maso osolte až po grilování. To pomáhá udržet maso šťavnaté. Abyste dosáhli těch nejlepších výsledků, dbejte na to, aby připravované kousky masa nebyly příliš tlusté (asi 1,5 cm).

Tento stolní gril není vhodný pro grilování potravin obalených ve strouhané sýrovce.

Čištění a údržba

Nikdy nepoužívejte abrazivní čisticí prostředky nebo materiály, protože poškozují nepřilnavý povrch mřížek.

- 1** Ovládací knoflík nastavte do polohy vypnuto a odpojte přístroj (Obr. 9).
- 2** Přístroj nechte vychladnout po dobu 15 minut (Obr. 11).
- 3** Před vyjmutím mřížky kvůli čištění z ní nejprve otřete papírovým ubrouskem zbytky oleje.
- 4** Pomocí rukojetí zvedněte mřížku ze základny (Obr. 12).
- 5** Ze základny vysuňte tácek na odkapávání (Obr. 13).

Poznámka: Tácek na odkapávání lze ze základny vysunout pouze jedním způsobem.

- 6** Ponořte mřížku a tácek na odkapávání na pět minut do horké vody s přidavkem mycího prostředku nebo mřížku pokropte citrónovou šťávou. Tím se uvolní připečené zbytky jídla a tuků.
- 7** Povrch základny vyčistěte navlhčeným hadříkem.
- 8** Omyjte mřížku a tácek na odkapávání měkkým hadříkem nebo houbou v horké vodě s přidavkem mycího prostředku nebo v myčce.
- 9** Osušte mřížku a tácek na odkapávání.
- 10** Přístroj znovu složte.

Poznámka: Další pokyny naleznete v samostatné tabulce o čištění.

Tip pro údržbu:

- Pokud jsou na vnitřních skleněných stěnách zařízení připečené zbytky jídla, můžete je odstranit pomocí škrabky.
- Škrabku nikdy nepoužívejte k čištění mřížky.
- Po vychladnutí přístroje (15 minut po ukončení používání) použijte vlhký hadřík a trochu čisticího prostředku a vyčistěte kovové stěny na vnitřní straně přístroje. Při používání škrabky na kovovém povrchu buďte opatrní, mohlo by dojít k jeho poškrábání. Upozorňujeme, že škrábance na kovových stěnách nemají žádný negativní vliv na funkci zařízení.

Tabulka čištění (Obr. 14)

Recyklace

- Tento symbol znamená, že výrobek nelze likvidovat s běžným komunálním odpadem (2012/19/EU) (Obr. 15).
- Dodržujte předpisy vaší země týkající se sběru tříděného odpadu elektrických a elektronických výrobků. Správnou likvidací pomůžete zabránit negativním dopadům na životní prostředí a lidské zdraví.

Záruka a podpora

Více informací a podpory naleznete na adrese www.philips.com/support nebo samostatném záručním listu s celosvětovou platností.

Řešení problémů

V této kapitole jsou shrnuty nejběžnější problémy, se kterými se můžete u přístroje setkat. Pokud se vám nepodaří problém vyřešit podle následujících informací, navštivte web www.philips.com/support, kde jsou uvedeny odpovědi na nejčastější dotazy, nebo kontaktujte Středisko péče o zákazníky ve své zemi.

| Problém | Potenciální příčina | Řešení |
|-------------------------------------------------|------------------------------------------------------------------------------------------------------------|---------------------------------------------------------------------------------------------------------------------------------------------------------------------------------------------------------------------------------------------------------------------------------------------------------------------------------------------------------------------------------------|
| Během grilování vzniká kouř. | Grilujete tučné přísady. | Při grilování tučných přísad, jako je třeba slanina nebo bůček, může vznikat trochu kouře. Když grilujete hodně tučných přísad, tuky se dostanou až na okraj grilovacích těles a začnou se pálit. V takovém případě použijte přístroj pod digestoř. |
| | Grilujete několik várek za sebou a zapomněli jste po každé várce vyčistit tácek na odkapávání nebo mřížku. | Přebytečný tuk, šťávy a zbytky jídla, které zůstanou na mřížce nebo v tácku na odkapávání, se začnou pálit. Ujistěte se, že jste po každé várce grilovaných přísad setřeli mřížku i tácek na odkapávání papírovými ubrousky. Dávejte pozor; mřížka a tácek na odkapávání jsou při grilování a chvíli po grilování horké. Pokud s nimi chcete manipulovat, použijte kuchyňské chňapky. |
| | Marináda na přísady obsahuje příliš oleje. | Kouř vzniká spalováním tuků. Pokud marináda obsahuje příliš oleje, při grilování může vznikat trochu kouře. V takovém případě použijte přístroj pod digestoř. Pokud chcete vznik kouře omezit na minimum, doporučujeme používat co nejméně oleje nebo žádný olej. |
| Jídlo propadává mřížkou na tácek na odkapávání. | Přísady jsou nakrájené na příliš malé kousky. | Z přístroje vysuňte pomocí kuchyňských chňapek tácek na odkapávání a odstraňte kousky jídla. Tácek na odkapávání vložte zpět. Ujistěte se, že kousky jídla na grilování nejsou nakrájené na příliš malé kousky. Velkou zeleninu jako cukety můžete nakrájet na plátky. Malé přísady jako houby nekrájejte, stačí je rozpálit. |

Uvod

Čestitamo na kupnji i dobro došli u Philips! Kako biste u potpunosti iskoristili podršku koju nudi tvrtka Philips, registrirajte svoj proizvod na: www.philips.com/welcome.

Vaš novi roštilj s pladnjem omogućuje vam pripremu raznih vrsta ukusne hrane gotovo bez dima. Roštiljanje je lako uz ovaj aparat jer ima veliku površinu.

Opći opis (Sl. 1)

- 1 Rešetka za grilanje (samo HD6372)
- 2 Rešetka za roštiljanje
- 3 Podnožje
- 4 Regulator
- 5 Uključivanje
- 6 Održavanje topline
- 7 Isključivanje
- 8 Pladanj
- 9 Kabel za napajanje

Važno!

Prije uporabe aparata pažljivo pročitajte ove važne informacije i spremite ih za buduće potrebe.

Opasnost

- Podnožje nikada nemojte uranjati u vodu ili neku drugu tekućinu.

Upozorenje

- Kako biste spriječili oštećenje vida, nemojte gledati u svjetlo lampe dok je uključena (Sl. 1b).
- Prije priključivanja aparata provjerite odgovara li strujni napon naveden na podnožju aparata naponu lokalne električne mreže.
- Aparat upotrebljavajte isključivo u svrhe kojima je namijenjen na način opisan u korisničkom priručniku.
- Aparat nemojte koristiti ako su utikač, kabel za napajanje ili sam aparat oštećeni.
- Ako se kabel za napajanje ošteti, mora ga zamijeniti tvrtka Philips, ovlaštenu Philips servisnu centar ili neka druga kvalificirana osoba kako bi se izbjegle potencijalno opasne situacije.
- Aparat priključujte samo u uzemljenu zidnu utičnicu.
- Kabel za napajanje držite podalje od vrućih površina.
- Kabel za napajanje ne smije visjeti preko ruba stola ili radne površine na kojoj stoji aparat.
- Ovaj aparat mogu upotrebljavati djeca iznad 8 godina starosti i osobe sa smanjenim fizičkim, senzornim ili mentalnim sposobnostima te osobe koje nemaju dovoljno iskustva i znanja, pod uvjetom da su pod nadzorom ili da su primili upute vezane uz rukovanje aparatom na siguran način te razumiju moguće opasnosti. Djeca se ne smiju igrati

aparatom. Čistiti i održavati aparat smiju samo djeca starija od 8 godina koja su pod nadzorom.

- Aparat i njegov kabel držite izvan dohvata djece mlađe od 8 godina.
- Aparat nikad ne smije raditi bez nadzora.
- Ovaj aparat nije namijenjen korištenju u kombinaciji s vanjskim timerom ili zasebnim sustavom za daljinsko upravljanje.
- Lopaticu ili hvataljku nikada nemojte ostavljati na rešetci kada je ona vruća.

Oprez

- Iskopčajte aparat ako vam je pao na pod.
- Nemojte izlijevati nikakve tekućine (npr. konjak, pivo ili vodu) na roštilj, zaštitno staklo ili pladanj jer to može uzrokovati požar.
- Prije uključivanja roštilja uklonite sve predmete s njega i sve zapaljive predmete u njegovoj blizini.
- Roštilj nemojte stavljati na površine koje nisu otporne na toplinu.
- Nemojte blokirati ventilacijski otvor roštilja kako se aparat ne bi pregrijao.
- Nemojte stavljati nikakvu hranu ili predmete na pladanj dok je roštilj uključen.
- Aparat nemojte stavljati na vrući plinski/električni štednjak ili u njegovu blizinu, kao niti u zagrijanu pećnicu.
- Aparat stavite na ravnu, stabilnu površinu uz dovoljno slobodnog prostora oko njega.
- Pazite da pladanj uvijek bude na odgovarajućem mjestu tijekom pečenja.
- Dostupne površine aparata mogu postati vruće tijekom rada aparata (Sl. 2).
- Pazite na prskanje ulja tijekom pečenja masnog mesa ili kobasica.
- Nakon uporabe obavezno isključite i iskopčajte aparat.
- Aparat uvijek očistite nakon uporabe.
- Ostavite aparat da se potpuno ohladi prije no što uklonite rešetku i pladanj, a zatim ga operite i spremite.
- Nikada nemojte dodirivati rešetku oštrim ili abrazivnim predmetima jer to može oštetiti sloj koji onemogućuje lijepljenje hrane.
- Ovaj aparat je namijenjen isključivo kućnoj uporabi. Nemojte ga koristiti na otvorenom.
- Ovaj aparat namijenjen je isključivo uobičajenoj uporabi u kućanstvu. Nije namijenjen uporabi u okruženjima poput kuhinja za osoblje u trgovinama, uredima, na farmama ili u drugim radnim okruženjima. Nije namijenjen ni uporabi od strane gostiju u hotelima, motelima, prenoćistima ili drugim vrstama smještaja.

24 HRVATSKI

- Ako se aparat nepravilno koristi, ako se koristi za profesionalne ili poluprofesionalne svrhe ili ako se ne koristi u skladu s uputama u korisničkom priručniku, jamstvo prestaje vrijediti, a tvrtka Philips neće biti odgovorna za nastalu štetu.
- Nemojte se koristiti uređajem dulje od 60 minuta dok je postavljeno na „on” (uključeno) tijekom dvosatnog razdoblja.
- Pregrijana mast ili ulje, masni ostaci i ostatak mesa na rešetki i u pladnju mogu se zapaliti i početi gorjeti. Nikada nemojte ostavljati roštilj bez nadzora. U slučaju da se zapale ulje i mast, nikada nemojte gasiti vodom. Isključite aparat i pažljivo prigušite vatru pomoću deke za gašenje vatre ili vlažne krpe.
- Nemojte pokrivati roštilj posudom ili aluminijskom folijom niti čašama tijekom grilanja, sustav će se pregrijati i uključiti će se automatizirani toplinski prekidač ugrađen u aparat. U tom slučaju isključite aparat i iskopčajte ga iz napajanja, pričekajte 10 minuta, a zatim ga ponovo uključite kako biste nastavili.

Elektromagnetska polja (EMF)

Ovaj aparat tvrtke Philips sukladan je svim primjenjivim standardima i propisima koji se tiču izloženosti elektromagnetskim poljima.

Prije prve uporabe

- 1 Uklonite sve naljepnice i obrišite aparat vlažnom krpom.
- 2 Temeljito očistite aparat i rešetku (pogledajte poglavlje “Čišćenje”).

Uporaba aparata

Napomena: Prilikom prve uporabe možda ćete primijetiti malo dima, no to je normalno.

- 1 Gurnite pladanj u podnožje (Sl. 3).

Napomena: Pladanj se može gurnuti u podnožje na samo jedan način.

- 2 Stavite rešetku za grilanje (samo HD6372) ili rešetku za roštiljanje na podnožje (Sl. 4).
- 3 Umetnite utikač u zidnu utičnicu (1) i okrenite regulator u položaj za održavanje topline 2 sekunde (2) (Sl. 5).
- 4 Okrenite regulator u položaj za uključivanje (Sl. 6).
 - HD6372: rešetka za grilanje vruća je i odmah spremna za uporabu.
 - Rešetki za roštiljanje potrebno je 6-7 minuta da se zagrije.
- 5 Sastojke stavite na rešetku pomoću lopatice ili hvataljke (Sl. 7).

Budite pažljivi: rešetka je vruća!

Napomena: Kada marinirate hranu, koristite samo malo ulja i marinadu četkicom lagano nanosite na hranu jer ulje uzrokuje dodatnu količinu dima.

- Samo rešetka za roštiljanje: tijekom grilanja čut ćete zvuk cvrčanja koji je uobičajen za pripremu hrane na roštilju.

Napomena: Vrijeme grilanja ovisi o debljini i veličine hrane te se može razlikovati.

Napomena: Ako pečete vrlo masne sastojke, i dalje ćete primijetiti malo dima, ali mnogo manje nego kod standardnih električnih stolnih roštilja.

- 6 Kada se hrana ispeče, uklonite je s rešetke ili okrenite regulator u položaj za održavanje topline ako hranu želite jesti poslije. (Sl. 8)

Lopaticom ili hvataljkom uklonite hranu. Nemojte koristiti metalni, oštri ili abrazivni kuhinjski pribor.

7 Zagorene ostatke hrane ili masnoću pažljivo odvojite lopaticom i uklonite višak ulja s pladnja prije grilanja sljedeće skupine namirnica.

8 Kako biste nastavili s grilanjem, stavite sljedeću skupinu namirnica na rešetku.

9 Kada završite s grilanjem, isključite aparat (1) i iskopčajte ga iz zidne utičnice (2). (Sl. 9)

Vrijeme pečenja (Sl. 10)

U prehrambenoj tablici možete pronaći neke vrste hrane koju možete pripremati na ovom stolnom roštilju. Tablica naznačuje koliko se dugo hrana mora peći (ne obuhvaća vrijeme zagrijavanja aparata). Vrijeme pečenja i temperatura ovise o vrsti hrane koju pripremate (npr. meso), njezinoj debljini i temperaturi te o vašem ukusu.

Savjeti

- Mekši dijelovi mesa su idealni za pečenje.
- Komadi mesa kao što su odresci omekšat će ako ih ostavite da se mariniraju preko noći.
- Hranu okrenite samo jednom pomoću lopatice ili hvataljke kako bi ostala sočna iznutra i kako se ne bi isušila. Nemojte koristiti metalni pribor kao što su vilice ili hvataljka za roštilj jer može oštetiti sloj na rešetkama koji onemogućuje lijepljenje hrane.
- Nemojte previše često okretati hranu koju pečete.
- Ako pripremate satay raznjije ili kebab, namočite drvene štapiće ili štapiće od bambusa u vodu jer tako neće izgorjeti tijekom pečenja. Nemojte koristiti metalne štapiće.
- Kobasice obično pucaju tijekom grilanja. Kako biste to spriječili, uzdužno ih zarezite na nekoliko mjesta.
- Svježe meso daje bolje rezultate od zamrznutog ili odmrznutog mesa. Meso solite tek nakon pečenja. Tako će ostati sočno. Za najbolje rezultate komadi mesa ne smiju biti predebeli (pribl. 1,5 cm).

Ovaj stolni roštilj nije pogodan za pečenje panirane hrane.

Čišćenje i održavanje

Nikada nemojte koristiti abrazivna sredstva i materijale za čišćenje jer mogu oštetiti sloj na rešetkama koji onemogućuje lijepljenje hrane.

1 Postavite regulator u položaj za isključivanje i iskopčajte aparat (Sl. 9).

2 Ostavite aparat da se hladi 15 minuta (Sl. 11).

3 Kuhinjskim papirom uklonite višak ulja s rešetke prije nego što je odvojite radi čišćenja.

4 Rešetku podignite s podnožja držeći je za ručke (Sl. 12).

5 Izvucite pladanj iz podnožja (Sl. 13).

Napomena: Pladanj se može izvuci iz podnožja na samo jedan način.

6 Rešetku namočite u vrućoj vodi s malo sredstva za pranje posuđa i ostavite da stoji pet minuta ili nakapajte malo limunovog soka na rešetku. To će odvojiti zagorene ostatke hrane ili masti.

7 Podnožje očistite vlažnom krpom.

8 Rešetku i pladanj operite mekom krpom ili spužvicom u vrućoj vodi s malo sredstva za pranje posuđa ili u perilici posuđa.

9 Obrišite rešetku i pladanj.

10 Ponovno sastavite aparat.

Napomena: Dodatne upute potražite u posebnoj tablici za čišćenje.

Savjet za održavanje:

- Ako na staklenim stjenkama unutar uređaja ima zagorenih ostataka hrane, možete ih ukloniti strugalicom.
- Strugalicom nikada nemojte čistiti rešetku.
- Nakon što se uređaj ohladio (15 min nakon uporabe), vlažnom krpom s malo deterdženta očistite metalne zidove unutar uređaja. Pažljivo upotrebljavajte strugalicu na metalnim

površinama jer bi se mogle izgubiti. Imajte na umu da ogrebotine na metalnim stjenkama neće negativno utjecati na rad uređaja.

Tablica za čišćenje (Sl. 14)

Recikliranje

- Ovaj simbol naznačuje da se proizvod ne smije odlagati s uobičajenim otpadom iz kućanstva (2012/19/EU) (Sl. 15).
- Slijedite propise svoje države o zasebnom prikupljanju električnih i elektroničkih proizvoda. Ispravno odlaganje pomaže u sprječavanju negativnih posljedica za okoliš i ljudsko zdravlje.

Jamstvo i podrška

Ako trebate informacije ili podršku, posjetite www.philips.com/support ili pročitajte zasebni međunarodni jamstveni list.

Rješavanje problema

U ovom poglavlju opisani su najčešći problemi s kojima biste se mogli susresti prilikom uporabe aparata. Ako problem ne možete riješiti pomoću informacija u nastavku, posjetite www.philips.com/support kako biste pronašli popis čestih pitanja ili kontaktirajte centar za potrošače u svojoj državi.

| Problem | Mogući uzrok | Rješenje |
|-------------------------------------|---------------------------------------------------------------------------------------------------------------------------------------|------------------------------------------------------------------------------------------------------------------------------------------------------------------------------------------------------------------------------------------------------------------------------------------------------------------------------------------------------------------------------------------------|
| Tijekom grilanja stvara se dim. | Pečete masne sastojke. | Kada pečete masne sastojke kao što je slanina ili carsko meso, primijetit ćete malo dima. Kada pečete mnogo masnih sastojaka, nešto masti prskat će na strane grijaćih elemenata i gorjeti. U tom slučaju, aparat koristite pod kuhinjskom napom. |
| | Pečete nekoliko skupina sastojaka jednu za drugom, ali niste očistili pladanj za masnoću i/ili rešetku nakon svake skupine sastojaka. | Višak ulja i sokova iz hrane ili ostaci hrane koji su ostali na rešetki i u pladnju počet će gorjeti. Pazite da rešetku i pladanj obrišete kuhinjskim papirnatim ručnicima nakon svake skupine sastojaka koje ispečete. Budite pažljivi: rešetka i pladanj su vrući tijekom i neko vrijeme nakon uporabe. Koristite kuhinjske rukavice ili držače za posude prilikom rukovanja tim dijelovima. |
| | Marinirali ste sastojke s mnogo ulja. | Dim uzrokuje masnoća koja gori. Ako hranu marinirate u previše ulja, ona će se dimiti. U tom slučaju, koristite aparat pod kuhinjskom napom. Kako biste stvaranje dima sveli na najmanju moguću mjeru, savjetujemo vam da ne koristite ulje ili da ga koristite što je manje moguće. |
| Hrana pada kroz rešetke na pladanj. | Sastojci su narezani na previše tanke komade. | Kako biste uklonili te komade, koristite kuhinjske rukavice ili držače za posude i izvucite pladanj iz aparata. Ponovo umetnite pladanj. Pazite da sastojke koje pečete ne režete na previše male komade. Veliko povrće kao što su tikvice možete narezati na ploške. Male sastojke kao što su gljive ne bi trebalo rezati ili bi ih trebalo samo prepoloviti. |

Bevezetés

Köszönjük, hogy Philips terméket vásárolt! A Philips által biztosított teljes körű támogatáshoz regisztrálja termékét a www.philips.com/welcome oldalon.

Az új, cseppfelfogó tálcával ellátott grillsütővel sokféle ízletes ételt készíthet csaknem teljesen füstmentesen. A grillsütő nagy grillezőfelülete egyszerűvé teszi a grillezést.

Általános leírás (ábra 1)

- 1 Grillező rács (csak a HD6372 típusnál)
- 2 Barbecue rács
- 3 Alapzat
- 4 Kezelőgomb
- 5 On (Be)
- 6 Melegen tartás
- 7 Off (Ki)
- 8 Cseppfelfogó tálca
- 9 Hálózati kábel

Fontos!

A készülék használata előtt figyelmesen olvassa el a fontos tudnivalókat, és őrizze meg későbbi használatra.

Vigyázat!

- Ne merítse az alapzatot vízbe vagy más folyadékba.

Figyelmeztetés

- A szemkárosodás elkerülése érdekében ne nézzen a bekapcsolt lámpába (ábra 1b).
- Mielőtt a készüléket a fali aljzathoz csatlakoztatja, ellenőrizze, hogy a készülék alján feltüntetett feszültség egyezik-e a helyi hálózati feszültséggel.
- A készüléket csak a jelen használati útmutatóban leírt rendeltetésszerű célra használja.
- Ne használja a készüléket, ha a hálózati csatlakozódugó, a kábel vagy a készülék sérült.
- Ha a hálózati kábel meghibásodik, a kockázatok elkerülése érdekében Philips szakszervizben vagy hivatalos szakszervizben ki kell cserélni.
- Kizárólag földelt fali konnektorhoz csatlakoztassa a készüléket.
- Tartsa a hálózati kábelt távol a forró felületektől.
- Ügyeljen arra, hogy a hálózati kábel ne lógjon le az asztalról vagy a munkalapról, amelyiken a készülék áll.
- A készüléket 8 éven felüli gyermekek, illetve csökkent fizikai, érzékszervi vagy szellemi képességekkel rendelkező, vagy a készülék működtetésében járatlan személyek is használhatják, amennyiben ezt felügyelet mellett teszik, illetve ismerik a készülék biztonságos működtetésének módját és az azzal járó veszélyeket. Ne engedje, hogy a gyermekek játsszanak a készülékkel. A tisztítást és a felhasználó által is

végezhető karbantartást soha ne végezze 8 éven aluli gyermek, és 8 éven felüli gyermek is csak felügyelet mellett végezheti el ezeket.

- A készüléket és a vezetéket tartsa távol 8 éven aluli gyermekektől.
- Működés közben ne hagyja a készüléket felügyelet nélkül.
- A készüléket ne használja külső időzítővel illetve külön távvezérlőrendszerrel.
- Soha ne hagyja a lapátkát vagy csipeszt a rácson, ha a rács forró.

Figyelmeztetés!

- Ha leejtette a készüléket, húzza ki a hálózati kábelt a fali aljzatból.
- Ne öntsön semmilyen folyadékot (pl. brandyt, sört vagy vizet) a rácsra, védőüvegre vagy cseppfelfogó tálcára, mert az tüzet okozhat.
- Mielőtt bekapcsolja a grillsütőt, távolítson el minden tárgyat a tetejéről és minden gyúlékony tárgyat a közeléből.
- Ne helyezze a grillsütőt olyan felületre, amelyre a hő hatással lehet.
- A készülék túlmelegedésének elkerülése érdekében ne zárja el a grillsütő szellőzőnyílásait.
- Ne helyezzen a cseppfelfogó tálcára semmilyen ételt vagy tárgyat, amikor a grillsütő be van kapcsolva.
- Ne helyezze a készüléket forró gáz- vagy elektromos tűzhelyre vagy annak közelébe, illetve forró sütőbe.
- Helyezze a készüléket stabil, sík felületre úgy, hogy elegendő hely legyen körülötte.
- Grillezésnél ellenőrizze, hogy a cseppfelfogó tálca be van-e helyezve.
- Az elérhető felületi elemek működés közben felforrósodhatnak (ábra 2).
- Zsíros húsok és kolbász készítése során legyen óvatos a kifröccsenő zsiradék miatt.
- Használat után mindig csatlakoztassa le, és kapcsolja ki a készüléket.
- Használat után mindig tisztítsa meg a készüléket.
- Várja meg, amíg a készülék teljesen lehűl. Csak ezután vegye ki a rácstól és a cseppfelfogó tálcát, majd kezdje el tisztítani vagy eltenni a készüléket.
- Ne érjen a rácshoz éles vagy karcoló tárggyal, mert megsérülhet a tapadásmentes bevonat.
- Ezt a készüléket kizárólag beltéri használatra tervezték.
- A készülék általános otthoni használatra készült. Nem ajánlott üzletek, irodák, gazdaságok és egyéb munkahelyek személyzeti konyhájába, valamint hotelekben, motelekben, panziókban és egyéb vendéglátó-ipari környezetekben való használatra sem.
- A készülék nem rendeltetésszerű vagy nem szakszerű használata, illetve nem a használati utasításnak megfelelő használata esetén a garancia érvényét veszti, és a Philips nem vállal felelősséget a keletkezett kárért.
- „On” (Be) beállítással ne használja a készüléket 60 percnél hosszabb ideig egy kétórás intervallumban.

- A túlmelegedett zsír vagy olaj, illetve a rácson és a cseppfelfogó tálcán maradt húsmaradványok lángra kaphatnak és égni kezhetnek. Soha ne hagyja felügyelet nélkül a grillsütőt. Ha az olaj vagy zsír lángra kap, ne oltsa el vízzel. Kapcsolja ki a készüléket, és óvatosan nyomja el a tüzet egy tűzoltó takaró vagy egy nedves konyharuha segítségével.
- Ne takarja le a grillsütőt serpenyővel, alumínium fóliával vagy poharakkal grillezés közben, mivel a rendszer túlforrósodik és a készülékben lévő automatizált hőkapcsoló kikapcsol. Ebben az esetben kapcsolja ki a készüléket és húzza ki a csatlakozódugót a fali aljzatból, várjon 10 percig, csatlakoztassa a hálózati dugót a fali aljzatba, és a folytatáshoz kapcsolja be újra a készüléket.

Elektromágneses mezők (EMF)

Ez a Philips készülék az elektromágneses terekre érvényes összes vonatkozó szabványnak és előírásnak megfelel.

Teendők az első használat előtt

- 1 Távolítson el minden ráragasztott címkét, és törölje át a készüléket nedves ruhával.
- 2 Alaposan tisztítsa meg a készüléket és a rácsot (lásd a „Tisztítás” c. fejezetet).

A készülék használata

Megjegyzés: A készülék első használatakor némi füst keletkezhet. Ez teljesen normális.

- 1 Helyezze a cseppfelfogó tálcát az alapzatba (ábra 3).

Megjegyzés: A cseppfelfogó tálca csak egy módon helyezhető az alapzatba.

- 2 Helyezze a grillező rácsot (csak a HD6372 típusnál) vagy a barbecue rácsot az alapzatra (ábra 4).
- 3 Csatlakoztassa a hálózati dugót a fali aljzatba (1), és fordítsa a kezelógombot a „keep-warm” (melegen tartás) állásba 2 másodpercig (2) (ábra 5).
- 4 Fordítsa a kezelógombot „be” állásba (ábra 6).
 - ▶ HD6372: A grillező rács forró, és azonnal készen áll a használatra.
 - ▶ A barbecue rács 6–7 perc alatt melegszik fel.
- 5 A mellékelt lapátka vagy csipesz segítségével helyezze az alapanyagokat a rácsra (ábra 7).

Legyen óvatos: a rács forró!

Megjegyzés: Ha pácolja az ételt, csak kis mennyiségű olajat használjon, és enyhén kenje be páclével az ételt, mert az olaj további füstöt okoz.

- ▶ Csak a barbecue rácsnál: grillezés közben süstörgő hang hallható, ami jellemző a barbecue rács használatakor.

Megjegyzés: A grillezési idő az étel vastagságától és méretétől függ, és eltérő lehet.

Megjegyzés: Ha nagyon zsíros alapanyagokat grillez, továbbra is némi füstöt bocsát ki az étel, de sokkal kevesebbet, mint a hagyományos elektromos asztali grillsütő.

- 6 Ha az étel elkészült, vegye le a rácsról, vagy fordítsa a kezelógombot a melegen tartási állásba, ha később szeretné elfogyasztani az ételt. (ábra 8)

Használja a mellékelt lapátkát vagy csipeszt az étel kivételéhez. Ne használjon fém, éles vagy karcoló eszközöket.

- 7 Lazítsa fel a rásült élelmiszert vagy zsiradékot a lapátkával, és távolítsa el a felesleges olajat a cseppfelfogó tálcáról a következő élelmiszeradag grillezése előtt.
- 8 A grillezés folytatásához tegye a következő élelmiszeradagot a rácsra.
- 9 Amikor befejezte a grillezést, kapcsolja ki a készüléket (1), és húzza ki a csatlakozódugót a fali aljzatból (2). (ábra 9)

Grillezési idők (ábra 10)

Az ételmszer-táblázatban talál néhány ételtípust, amelyet elkészíthet ezen az asztali grillsütőn. A táblázatból kiolvashatja, hogy mennyi ideig kell az ételt grillezni (a készülék felmelegedési ideje nélkül). A grillezési idő és hőmérséklet a készítenő étel típusától (pl. hús), vastagságától és hőmérsékletétől, valamint az Ön egyéni ízlésétől függ.

Tipppek:

- A grillezésre a puha húsdarabok a legalkalmasabbak.
- A vastagabb hússzeleteket pácolja be éjszakára, így puhábbak lesznek.
- A mellékelt lapátka vagy csipesz segítségével egyszer fordítsa meg az ételt, hogy az továbbra is szaftos maradjon belül, és ne száradjon ki. Ne használjon semmilyen fém eszközt, (villát vagy grill csipeszt stb.), mert ezek kárt tehetnek a rács tapadásmentes bevonatában.
- A grillezett ételt ne forgassa túl gyakran.
- Ha saslíkot vagy kebabot készít, áztassa a bambusz vagy fa nyársakat vízbe, nehogy grillezés közben megperzselődjenek. Ne használjon fém nyársakat.
- A kolbászok grillezés közben szétrepedhetnek. Ennek elkerülése érdekében, vágja fel a bőrét néhányszor hosszanti irányban.
- Friss hússal jobb eredményt érhet el, mint fagyasztott vagy kiolvasztott hússal. Grillezés előtt ne sózza meg a húst, így az megőrzi nedvességtartalmát. A legjobb eredmény elérése érdekében ügyeljen rá, hogy a húsdarabok ne legyenek túl vastagok (kb.: 1,5 cm).

Ez az asztali grill nem alkalmas panírozott ételek grillezésére.

Tisztítás és karbantartás

Soha ne használjon súrolószert és karcoló hatású anyagokat, mert ezek kárt tesznek a rács tapadásmentes bevonatában.

- 1** Állítsa a kezelőgombot kikapcsolt állásba, és húzza ki a készülék hálózati csatlakozódugóját a fali aljzattól (ábra 9).
- 2** Hagyja 15 percre hűlni a készüléket (ábra 11).
- 3** Mielőtt a rácsot kivenné a tisztításhoz, papírtörlővel törölje le róla a felesleges zsiradékokat.
- 4** A fogantyúk segítségével emelje ki az aljzattól a rácsot (ábra 12).
- 5** Emelje ki a cseppfelfogó tálcát az aljzattól (ábra 13).

Megjegyzés: A cseppfelfogó tálca csak egy módon vehető ki az aljzattól.

- 6** Áztassa öt percre a rácsot és cseppfelfogó tálcát meleg mosószeres vízbe, vagy csepegtessen a rácsra citromlevet. Ez feloldja a rásült ételmszert és zsiradékokat.
- 7** Az aljzapot nedves ruhával tisztítsa.
- 8** A rácsot és cseppfelfogó tálcát puha ruhával vagy szivaccsal, meleg, mosogatószeres vízben vagy mosogatógépben tisztítsa.
- 9** Szárítsa meg a rácsot és a cseppfelfogó tálcát.
- 10** Szerelje össze a készüléket.

Megjegyzés: További utasításokat a tisztítási táblázatban talál.

Karbantartási tipp:

- A készülék belső üvegfalára ráégett ételmaradványokat kaparóval eltávolíthatja.
- Soha ne használja a kaparót a rács tisztításához.
- Miután a készülék lehűlt (15 perc a használat után), nedves törlőruhával és kevés tisztítószerezrel tisztítsa meg a készülék belső oldalának fémfalait. Óvatosan használja a kaparót a fémfelületeken, mert karcolásokat okozhat. Kérjük, vegye figyelembe, hogy a fémfalakon található karcok nincsenek negatív hatással a készülék működésére.

Tisztítási táblázat (ábra 14)

Újrahasznosítás

- Ez a szimbólum azt jelenti, hogy a termék nem kezelhető normál háztartási hulladékként (2012/19/EU) (ábra 15).
- Kövesse az elektromos és elektronikus termékek külön történő hulladékgyűjtésére vonatkozó helyi előírásokat és szabályokat. A megfelelő hulladékkezelés segítséget nyújt a környezettel és az emberi egészséggel kapcsolatos negatív következmények megelőzésében.

Garancia és terméktámogatás

Ha információra vagy támogatásra van szüksége, látogasson el a www.philips.com/support weboldalra, vagy olvassa el a különálló, világszerte érvényes garancialevelet.

Hibaelhárítás

Ez a fejezet összefoglalja a készülékkel kapcsolatban leggyakrabban felmerülő problémákat. Ha a hibát az alábbi útmutató segítségével nem tudja elhárítani, látogasson el a www.philips.com/support weboldalra a gyakran felmerülő kérdések listájáért, vagy forduljon az országában illetékes ügyfélszolgálathoz.

| Probléma | Lehetséges ok | Megoldás |
|-------------------------------------------------------------------|----------------------------------------------------------------------------------------------------------------------------|-------------------------------------------------------------------------------------------------------------------------------------------------------------------------------------------------------------------------------------------------------------------------------------------------------------------------------------------------------------------------------------------------------------------|
| Grillezés közben füstöt bocsát ki az étel. | Zsíros alapanyagokat grillez. | Ha zsíros alapanyagokat, pl. angolszalonnát vagy hasaalja szalonnát grillez, némi füstöt bocsáthat ki az étel. Ha sok zsíros ételt grillez, némi zsír a grillező elemek szélére fröccsen és elég. Ebben az esetben használja a készülék szagelszívó alatt. |
| | Több adagot grillez egymás után, de nem tisztította meg kellőképpen a zsiradékáltát és/vagy a rácsot az egyes adagok után. | A rácson és a cseppfelfogó tálcában maradt felesleges olaj, saft és ételmaradékok égni kezdenek. Ügyeljen arra, hogy konyhai papírtörülk segítségével letörölje a rácsot és a cseppfelfogó tálcát az egyes grilladagok után. Legyen óvatos: a rács és a cseppfelfogó tálca forró használat közben és egy ideig azt követően is. A forró alkatrészek érintésekor mindig viseljen konyhai kesztyűt vagy edényfogót. |
| | Az alapanyagokat sok olajjal pácolta. | A füstöt égett zsír okozza. Ha az étel túl sok olajjal pácolja, az étel némi füstöt bocsáthat ki. Ebben az esetben használja a készüléket a szagelszívó alatt. Azért, hogy a füstképződés minimális legyen, javasoljuk, hogy ne használjon olajat, vagy csak a lehető legkevesebb olajat használja. |
| Az étel a rács rúdjaiban keresztül a cseppfelfogó tálcára potyog. | Az alapanyagokat túl kis darabokra vágta. | A lehullott darabok eltávolításakor viseljen konyhai kesztyűt vagy edényfogót, és emelje ki a cseppfelfogó tálcát a készülékből. Helyezze vissza a cseppfelfogó tálcát. Ügyeljen arra, hogy ne vágja a grillezendő alapanyagokat túl kis darabokra. A nagyobb zöldségeket, például a cukkinit, vághatja szeletekre. Kis méretű élelmiszereket, mint például a gomba, ne szeletelje fel, vagy csak félbe vágja. |

Introducere

Felicități pentru achiziție și bun venit la Philips! Pentru a beneficia pe deplin de asistența oferită de Philips, înregistrează-ți produsul la www.philips.com/welcome.

Noul tău grătar cu tavă de scurgere îți permite să prepari o gamă largă de alimente gustoase, aproape fără fum. Prepararea la grătar cu acest aparat electrocasnic este sigură și ușoară datorită suprafeței utile mari.

Descriere generală (fig. 1)

- 1 Grilă de frigere (doar HD6372)
- 2 Grilă pentru grătar
- 3 Bază
- 4 Buton de comandă
- 5 Pornit
- 6 Păstrare la cald
- 7 Oprit
- 8 Tavă de scurgere
- 9 Cablu de alimentare

Important

Citește cu atenție aceste informații importante înainte de a utiliza aparatul și păstrează-le pentru consultare ulterioară.

Pericol

- Nu scufunda baza în apă sau în alte lichide.

Avertisment

- Pentru a preveni vătămarea ochilor, nu priviți către lampă când aparatul este pornit (fig. 1b).
- Verifică dacă tensiunea indicată în partea inferioară a aparatului corespunde tensiunii locale, înainte de a conecta aparatul.
- Utilizează aparatul numai în scopul pentru care a fost creat, așa cum este descris în acest manual de utilizare.
- Nu folosi aparatul dacă ștecherul, cablul de alimentare sau aparatul însuși este deteriorat.
- În cazul în care cablul de alimentare este deteriorat, acesta trebuie înlocuit întotdeauna de Philips, de un centru de service autorizat de Philips sau de personal calificat în domeniu, pentru a evita orice accident.
- Conectează aparatul numai la o priză de perete cu împământare.
- Nu ține cablul electric de suprafețe fierbinți.
- Nu lăsa cablul de alimentare să atârne peste marginea mesei sau a blatului pe care este așezat aparatul.
- Acest aparat poate fi utilizat de către copii cu vârsta minimă de 8 ani și persoane care au capacități fizice, senzoriale sau mentale reduse sau sunt lipsite de experiență și cunoștințe, dacă au fost supravegheați sau instruiți cu privire la utilizarea în condiții de siguranță a aparatului și înțeleg pericolele implicate. Copiii nu trebuie să se joace cu aparatul. Curățarea și întreținerea de către utilizator nu trebuie efectuate de copii, decât dacă aceștia au vârsta de peste 8 ani și sunt supravegheați.

- Nu lăsa aparatul și cablul acestuia la îndemâna copiilor sub 8 ani.
- Nu lăsa niciodată aparatul să funcționeze nesupravegheat.
- Acest aparat nu este destinat operării prin intermediul unui cronometru exterior sau al unui sistem separat de telecomandă.
- Nu lăsa niciodată o spatulă sau cleștele pe grilă atunci când grila este fierbinte.

Atenție

- Scoate aparatul din priză dacă l-ai scăpat pe jos.
- Nu turna lichide (de ex. coniac, bere sau apă) pe grătar, sticla de protecție sau tava de scurgere, deoarece acest lucru poate cauza incendii.
- Înainte de a porni grătarul, îndepărtează orice obiecte de pe acesta și orice obiecte inflamabile din apropiere.
- Nu așeza grătarul pe suprafețe care pot fi afectate de căldură.
- Nu bloca niciun orificiu de ventilație al grătarului pentru a evita supraîncălzirea aparatului.
- Nu așeza mâncare sau obiecte pe tava de scurgere atunci când grătarul este pornit.
- Nu așeza aparatul pe sau lângă un aragaz cu gaz sau electric fierbinte, sau pe un cuptor încins.
- Așează aparatul pe o suprafață plană și stabilă și lăsa suficient loc liber în jurul acestuia.
- Asigură-te că tava de scurgere este întotdeauna montată în timpul gătirii.
- Este posibil ca zonele accesibile să se încălzească puternic atunci când aparatul este în funcțiune (fig. 2).
- Ai grijă la grăsimea care sare atunci când gătești carne grasă sau cârnați.
- Oprește întotdeauna aparatul și scoate-l din priză după utilizare.
- Curăță întotdeauna aparatul după utilizare.
- Lasă aparatul să se răcească complet înainte de a scoate grila și tava de scurgere, curăță aparatul și depozitează-l.
- Nu atinge niciodată grila cu obiecte ascuțite sau abrazive, pentru a nu deteriora stratul anti-aderent.
- Acest aparat este destinat utilizării în interiorul casei. Nu îl utiliza în exterior.
- Acest aparat este conceput numai pentru utilizarea casnică normală. Nu este conceput pentru utilizarea în medii cum ar fi bucătării ale angajaților din ateliere, birouri, ferme sau alte medii de lucru. De asemenea, nu este conceput pentru utilizarea de către clienți în hoteluri, moteluri, pensiuni și alte medii rezidențiale.
- Dacă aparatul este utilizat în mod necorespunzător, în regim profesional sau semiprofesional sau fără respectarea instrucțiunilor din manualul de utilizare, garanția poate fi anulată, iar Philips își va declina orice responsabilitate pentru daunele provocate.
- Nu utilizați aparatul pe setarea „pornit” mai mult de 60 de minute într-o perioadă de două ore.

- Grăsimile sau uleiul supraîncălzite, reziduurile grase și restul de carne de pe grătar și tava de scurgere se pot aprinde și pot începe să ardă. Nu lăsa niciodată grătarul nesupravegheat. În cazul aprinderii uleiului și grăsimilor, nu stinge niciodată cu apă. Oprește dispozitivul și domolește focul cu grijă, cu o pătură împotriva focului sau cu o lavetă de spălat umedă.
- Nu acoperi grătarul cu tige, cu folie de aluminiu sau cu câni în timpul frigării, deoarece sistemul se va supraîncălzi, iar întrerupătorul termoelectric, inclus în dispozitiv, se va opri. În acest caz, oprește dispozitivul și scoate ștecherul din priză, așteaptă timp de 10 minute, introdu ștecherul în priză și pornește din nou dispozitivul pentru a continua.

Câmpuri electromagnetice (EMF)

Acest aparat Philips respectă toate standardele și reglementările aplicabile privind expunerea la câmpuri electromagnetice.

Înainte de prima utilizare

- 1 Dezlipește etichetele și șterge aparatul cu o lavetă umedă.
- 2 Curăță bine aparatul și grila (consultă capitolul „Curățare”).

Utilizarea aparatului

Notă: În timpul primei utilizări aparatul poate produce puțin fum. Acest lucru este normal.

- 1 Introdu tava de scurgere în bază (fig. 3).

Notă: Tava de scurgere poate fi introdusă în bază într-un singur mod.

- 2 Așează grila de frigere (doar HD6372) sau grila pentru grătar pe bază (fig. 4).
- 3 Introdu ștecherul în priză de perete (1) și rotește butonul de control în poziția „păstrare la cald” timp de 2 secunde (2) (fig. 5).
- 4 Rotește butonul de control în poziția de pornire (fig. 6).
 - ▶ HD6372: grila de frigere este fierbinte și gata de utilizare imediat.
 - ▶ Durează 6-7 minute pentru ca grila pentru grătar să se încălzească.
- 5 Utilizează o spatulă sau un clește pentru a așeza ingredientele pe grilă (fig. 7).

Atenție: grila este fierbinte!

Notă: Când marinezi alimente, folosește puțin ulei și unge marinata apăsând ușor pe alimente, deoarece uleiul produce mai fum.

- ▶ Doar grila pentru grătar: în timpul procesului de frigere, vei auzi un sfârâit care este normal pentru gătitul la grătar.

Notă: Durata de frigere depinde de grosimea și dimensiunea alimentelor și poate varia.

Notă: Dacă gătești ingrediente foarte grase, vei mai observa puțin fum care iese de pe alimente, dar mult mai puțin decât în cazul unui grătar electric de masă tradițional.

- 6 Când alimentele sunt gătite, scoate-le de pe grilă sau rotește butonul de control în poziția de păstrare la cald dacă dorești să mănânci alimentele mai târziu. (fig. 8)

Utilizează o spatulă sau un clește pentru a scoate alimentele. Nu utiliza ustensile de bucătărie metalice, ascuțite sau abrazive.

- 7 Desprinde arsurile sau grăsimile cu grijă, cu o spatulă și îndepărtează uleiul în exces de pe tava de scurgere înainte de a găti următoarea serie de alimente.
- 8 Pentru a continua procesul de frigere, pune următoarea serie de alimente pe grilă.

- 9** După ce ai terminat frigerea, oprește aparatul (1) și scoate ștecherul din priză de perete (2). (fig. 9)

Durate de frigere (fig. 10)

În tabelul de alimente vei găsi câteva tipuri de alimente pe care le poți găti pe acest grătar de masă. Tabelul arată cât timp durează gătitul alimentului (fără a include orice durată de încălzire pentru aparat). Durata și temperatura gătitului pe grătar depind de tipul de aliment pe care îl prepari (de ex. carne), de grosimea și de temperatura sa și, de asemenea, de preferința personală.

Sugestii

- Carnea moale este cea mai indicată pentru preparare la grătar:
- Bucățile de carne precum fripturile se înmoaie dacă sunt ținute la marinat peste noapte.
- Întoarce alimentele din când în când cu o spatulă sau un clește, pentru a te asigura că rămân zemoase în interior și că nu se usucă. Nu utiliza instrumente metalice de tipul furculițelor sau cleștilor de grătar, deoarece acestea vor deteriora suprafața anti-aderentă a grilelor.
- Nu întoarce alimentele de pe grătar prea des.
- Atunci când pregătești sote sau kebab, înmoaie bambusul sau frigăruile de lemn în apă, pentru a evita carbonizarea în timpul preparării. Nu utiliza frigărui metalice.
- Cârnații au tendința de a exploda la frigere. Pentru a preveni acest lucru, taie pielea de câteva ori pe lungime.
- Carnea proaspătă dă rezultate mai bune decât carnea congelată sau decongelată. Nu pune sare pe carne decât după preparare. În acest mod, friptura va rămâne suculentă. Pentru rezultate optime, asigură-te că bucățile de carne nu sunt prea groase (cca. 1,5 cm).

Această plită nu poate fi folosită pentru a găti alimente pane.

Curățare și întreținere

Nu folosi niciodată agenți de curățare și materiale abrazive, pentru a nu deteriora suprafața anti-aderentă a grilelor.

- 1** Setează butonul de control în poziția de oprire și scoate aparatul din priză (fig. 9).
- 2** Lasă aparatul să se răcească timp de 15 minute (fig. 11).
- 3** Îndepărtează surplusul de ulei de pe grilă folosind hârtie de bucătărie, înainte de a scoate grila pentru curățare.
- 4** Ridică grila de pe bază apucând-o de mânere (fig. 12).
- 5** Trage tava de scurgere din bază (fig. 13).

Notă: Tava de scurgere poate fi scoasă din bază într-un singur mod.

- 6** Lasă grila și tava de scurgere la înmuiat în apă caldă cu detergent lichid timp de cinci minute, sau stoarce puțin suc de lămâie pe grilă. Acesta va îndepărta reziduurile sau grăsimea arsă.
- 7** Curăță baza cu o cârpă umedă.
- 8** Curăță grila și tava de scurgere cu o lavetă moale sau un burete cu apă caldă și detergent de vase lichid sau în mașina de spălat vase.
- 9** Usucă grila și tava de scurgere.
- 10** Reasamblează aparatul.

Notă: Pentru informații suplimentare, consultă tabelul separat cu instrucțiuni de curățare.

Sfat de întreținere:

- Resturile întărite de mâncare de pe pereții din sticlă din interiorul dispozitivului pot fi îndepărtate cu o racletă.
- Nu utiliza racleta pentru curățarea grătarului.
- După ce dispozitivul s-a răcit (15 min. după utilizare), folosește o cârpă umedă și puțin detergent pentru curățarea pereților metalici din partea interioară a dispozitivului. Ai grijă atunci când

folosești o racletă pentru suprafețele metalice, deoarece pot să apară zgârieturi. Te rugăm să reții că zgârieturile pe pereții metalici nu influențează negativ funcționarea dispozitivului.

Tabel de curățare (fig. 14)

Reciclarea

- Acest simbol înseamnă că acest produs nu poate fi eliminat împreună cu gunoiul menajer normal (2012/19/UE) (fig. 15).
- Respectă reglementările din țara ta pentru colectarea separată a produselor electrice și electronice. Eliminarea corectă ajută la prevenirea consecințelor negative asupra mediului și sănătății omului.

Garanție și asistență

Dacă ai nevoie de informații sau de asistență, te rugăm să vizitezi www.philips.com/support sau să consulți broșura de garanție internațională separată.

Depanare

Acest capitol prezintă cele mai frecvente probleme care pot surveni la utilizarea aparatului. Dacă nu poți rezolva o problemă cu ajutorul informațiilor de mai jos, accesează www.philips.com/support pentru o listă de întrebări frecvente sau contactează centrul de asistență pentru clienți din țara ta.

| Problemă | Cauză posibilă | Soluție |
|--------------------------------------------------------|------------------------------------------------------------------------------------------------------------|----------------------------------------------------------------------------------------------------------------------------------------------------------------------------------------------------------------------------------------------------------------------------------------------------------------------------------------------------------------------------------------------------------------------------------------|
| Emisie de fum în timpul frigerii. | Gătești alimente grase. | Când gătești alimente grase precum bacon sau burtă de porc, este posibil să observi puțin fum care iese din alimente. Atunci când frigi multe ingrediente grase, o parte din grăsime va cădea pe laturile elementelor de frigere și va arde. În acest caz, utilizează aparatul sub hotă. |
| | Gătești mai multe serii consecutiv, dar nu ai curățat tava pentru grăsime și/sau grila după fiecare serie. | Oleul în exces și sucurile din alimente sau reziduurile de alimente care rămân pe grilă și în tava de scurgere vor începe să ardă. Asigură-te că ștergi grila și tava de scurgere cu șervețele de bucătărie din hârtie după fiecare serie de ingrediente gătite. Atenție: grila și tava de scurgere sunt fierbinți în timpul și imediat după utilizare. Utilizează o cârpă sau mănuși de bucătărie atunci când manevrezi aceste piese. |
| | Ai marinat ingredientele cu o cantitate mare de ulei. | Fumul este cauzat de arderea grăsimii. Dacă marinezi alimentele cu prea mult ulei, din alimente va ieși o anumită cantitate de fum. În acest caz, utilizează aparatul sub hotă. Pentru a menține la minim nivelul de fum produs, te sfătuim să utilizezi cât mai puțin ulei, sau să nu utilizezi deloc, după cum este posibil. |
| Alimentele cad prin barele grilei pe tava de scurgere. | Ingredientele sunt tăiate în bucăți prea mici. | Pentru a îndepărta bucățile, poartă mănuși de bucătărie sau folosește o cârpă și scoate tava de scurgere din aparat. Introdu din nou tava de scurgere. Asigură-te că nu tai ingredientele care vor fi fripte în bucăți prea mici. Legumele mari precum zucchini pot fi tăiate în felii. Alimentele mici, precum ciupercile, nu trebuie tăiate sau trebuie tăiate numai în jumătate. |

Úvod

Gratulujeme Vám ku kúpe a vitajte medzi zákazníkmi spoločnosti Philips! Ak chcete využiť všetky výhody zákazníckej podpory spoločnosti Philips, zaregistrujte svoj výrobok na adrese www.philips.com/welcome.

Váš nový gril s podnosom na odkvapkávanie Vám umožní pripravovať všetky druhy chutných jedál takmer bez dymu. Grilovanie s týmto zariadením je jednoduché vďaka veľkej grilovacej ploche.

Opis zariadenia (Obr. 1)

- 1 Grilovacia mriežka (iba model HD6372)
- 2 Opekacia mriežka
- 3 Podstavec
- 4 Ovládací regulátor
- 5 Zapnutá
- 6 Udržiavanie teploty
- 7 Vypnutá
- 8 Podnos na odkvapkávanie
- 9 Siet'ový kábel

Dôležité

Pred použitím zariadenia si pozorne prečítajte tieto dôležité informácie a uschovajte si ich na neskoršie použitie.

Nebezpečenstvo

- Podstavec neponárajte do vody ani inej kvapaliny.

Varovanie

- Kým je žiarivka zapnutá, nepozerajte sa do jej svetla, aby ste predišli poškodeniu zraku (Obr. 1b).
- Pred zapojením zariadenia skontrolujte, či napätie uvedené na spodnej časti zariadenia súhlasí s napätím v sieti vo Vašej domácnosti.
- Zariadenie používajte len na účely uvedené v tomto návode na použitie.
- Ak je poškodená zástrčka, siet'ový kábel alebo samotné zariadenie, nepoužívajte ho.
- Poškodený siet'ový kábel smie vymeniť jedine personál spoločnosti Philips, servisného strediska autorizovaného spoločnosťou Philips alebo osoba s podobnou kvalifikáciou, aby nedošlo k nebezpečnej situácii.
- Zariadenie pripojte jedine do uzemnenej zásuvky.
- Siet'ový kábel uchovávajte mimo horúcich povrchov.
- Nedovoľte, aby siet'ový kábel prevísal cez okraj stola alebo kuchynskej linky, na ktorej je zariadenie položené.
- Toto zariadenie môžu používať deti staršie ako 8 rokov a osoby, ktoré majú obmedzené telesné, zmyslové alebo mentálne schopnosti alebo nemajú dostatok skúseností a znalostí, pokiaľ sú pod dozorom alebo im bolo vysvetlené bezpečné používanie tohto zariadenia a za predpokladu, že rozumejú príslušným rizikám. Deti sa nesmú hrať s týmto zariadením. Čistiť a vykonávať údržbu tohto zariadenia smú deti staršie ako 8 rokov a musia byť pritom pod dozorom.

- Zariadenie a jeho kábel uchovávajúte mimo dosahu detí mladších ako 8 rokov.
- Nikdy nenechávajúte zariadenie zapnuté bez dozoru.
- Toto zariadenie nie je určené na ovládanie prostredníctvom externého časovača ani samostatného systému diaľkového ovládania.
- Keď je mriežka horúca, nikdy na nej nenechávajúte obracačku ani kliešte.

Výstraha

- Ak zariadenie spadlo, odpojte ho zo siete.
- Na gril, ochranné sklo ani podnos na odkvapkávanie nelejte žiadne kvapaliny (napr. brandy, pivo či vodu), pretože by ste mohli spôsobiť požiar.
- Pred zapnutím grilu z neho odstráňte všetky predmety a všetky horľavé predmety z jeho blízkosti.
- Gril nikdy nepokladajte na povrchy, ktoré môže poškodiť teplo.
- Vetrací otvor grilu nezakrývajte, aby sa zariadenie neprehrialo.
- Keď je gril zapnutý, na podnos na odkvapkávanie neumiestňujte žiadne potraviny ani predmety.
- Zariadenie nepokladajte na horúci plynový alebo elektrický horák ani na rozohriatu rúru, a ani do ich blízkosti.
- Zariadenie postavte na plochý stabilný povrch s dostatočne veľký priestorom okolo zariadenia.
- Vždy sa uistite, či je počas grilovania podnos na odkvapkávanie na svojom mieste.
- Prístupné povrchy sa počas použitia zariadenia môžu zahriať na vysokú teplotu (Obr. 2).
- Počas grilovania masného mäsa alebo klobás si dávajte pozor na striekajúci tuk.
- Po použití zariadenie vždy vypnite a odpojte zo siete.
- Po použití vždy zariadenie očistite.
- Zariadenie nechajte úplne vychladnúť a až potom odstráňte mriežku a podnos na odkvapkávanie, očistite zariadenie a odložte ho.
- Nedotýkajte sa mriežky ostrými ani abrazívnymi predmetmi, pretože poškodzujú nepriľnavý povrch.
- Toto zariadenie je určené len na použitie v domácnosti. Nepoužívajte ho v exteriéri.
- Toto zariadenie je určené len na bežné používanie v domácnosti. Nie je určené na používanie v prostrediach, ako sú kuchyne pre zamestnancov v obchodoch, kanceláriách, farmách či inom pracovnom prostredí. Taktiež nie je určené na používanie zákazníkmi v hoteloch, moteloch, penziónoch a iných ubytovacích zariadeniach.
- V prípade, že zariadenie používate nevhodným spôsobom, na profesionálne alebo na poloprofesionálne účely alebo ak ho používate

- v rozpore s pokynmi v tomto návode, záruka stratí platnosť a spoločnosť Philips nenesie žiadnu zodpovednosť za spôsobené škody.
- Nepoužívajte zariadenie v priebehu dvoch hodín dlhšie ako 60 minút.
 - Prehriaty tuk alebo olej, mastné zvyšky a kúsky mäsa na mriežke a podnose na odkvapkávanie sa môžu vznietiť a začať horieť. Gril nikdy nenechávajte bez dozoru. V prípade vznietenia oleja alebo tuku požiar nikdy nehaste vodou. Vypnite zariadenie a opatrne uhasťte požiar pomocou protipožiarnej deky alebo navlhčenej utierky.
 - Gril počas grilovania nezakrývajte panvicou, alobalom ani pohármi. Systém sa prehreje a automatický tepelný spínač v zariadení vypne zariadenie. Ak chcete v takom prípade pokračovať, zariadenie vypnite a odpojte ho, počkajte 10 minút a následne ho znova zapojte a zapnite.

Elektromagnetické polia (EMF)

Tento spotrebič značky Philips vyhovuje všetkým príslušným normám a smerniciam týkajúcim sa vystavenia elektromagnetickým poliám.

Pred prvým použitím

- 1 Odstráňte všetky nálepky a utrite zariadenie navlhčenou tkaninou.
- 2 Zariadenie a mriežku dôsledne očistite (pozrite si kapitolu „Čistenie“).

Používanie zariadenia

Upozornenie: Počas prvého použitia sa môže zo zariadenia uvoľňovať malé množstvo dymu. Je to normálny jav.

- 1 Podnos na odkvapkávanie zasuňte do podstavca (Obr. 3).

Upozornenie: Podnos sa môže do podstavca zasunúť len jedným smerom.

- 2 Položte grilovaciu mriežku (iba model HD6372) alebo opekaciu mriežku na podstavec (Obr. 4).
- 3 Pripojte zástrčku do sieťovej zásuvky (1) a otočte ovládací regulátor na 2 sekundy do polohy „Udržiavanie teploty“ (2) (Obr. 5).
- 4 Ovládací regulátor otočte do polohy „Zapnuté“ (Obr. 6).
 - ▶ HD6372: Grilovacia mriežka je ihneď horúca a pripravená na použitie.
 - ▶ Zahriatie opekacej mriežky trvá 6 – 7 minút.

- 5 Pomocou obracačky alebo klieští položte suroviny na mriežku (Obr. 7).

Pozor: mriežka je horúca!

Upozornenie: Ak suroviny marinujete, používajte iba malé množstvo oleja a marinádu na ne naneste len zľahka, keďže vplyvom oleja vzniká väčšie množstvo dymu.

- ▶ Iba opekacia mriežka: počas grilovania počuť škvrcanie, ktoré je typické pre opekanie.

Upozornenie: Čas grilovania závisí od hrúbky a veľkosti surovín a môže sa v jednotlivých prípadoch líšiť.

Upozornenie: Ak grilujete veľmi mastné suroviny, bude z nich sice vychádzať dym, no v oveľa menšej miere ako pri bežnom elektrickom stolovom grile.

- 6 Keď je jedlo hotové, zložte ho z mriežky, alebo ak ho chcete jesť neskôr, otočte ovládací regulátor do polohy na udržiavanie teploty. (Obr. 8)

Jedlo vyberte pomocou obracačky alebo kliešťov. Nepoužívajte kovové, ostré ani abrazívne kuchynské náčinie.

- 7 Pomocou obracačky opatrne uvoľnite prípadné pripečené jedlo či masť a pred grilovaním ďalšej dávky surovín z podnosu na odkvapkávanie vylejte prebytočný olej.
- 8 Ak chcete pokračovať v grilovaní, položte na mriežku ďalšiu dávku surovín.

- 9** Po skončení grilovania vypnite zariadenie (1) a odpojte zástrčku zo siet'ovej zásuvky (2). (Obr. 9)

Časy grilovania (Obr. 10)

V tabuľke nájdete niektoré typy potravín, ktoré je možné pripravovať na tomto stolovom grile. Tabuľka uvádza, ako dlho je potraviny potrebné grilovať (bez času na zahriatie zariadenia). Čas a teplota grilovania závisia od pripravovaného typu jedla (napr. mäso), jeho hrúbky a teploty, ako aj od vašej chuti.

Tipy

- Na grilovanie sú najvhodnejšie mäkké kúsky mäsa.
- Kúsky mäsa, ako napríklad steaky, budú jemnejšie, ak ich na noc naložíte do marinády.
- Jedlo iba raz otočte pomocou obracačky, aby tak zostalo vo vnútri šťavnaté a nevysušilo sa. Nepoužívajte kovové náčinie, ako napríklad vidličku alebo grilovacie kliešte, pretože poškadzujú neprílný povrch mriežok.
- Grilované jedlo neatáčajte príliš často.
- Pri príprave soté alebo kebabu namočte bambusové alebo drevené ihlice do vody, aby počas grilovania neohoreli. Nepoužívajte kovové ihlice.
- Klobásky zvyknú počas grilovania praskať. Ak tomu chcete predísť, niekoľkokrát pozdĺžne narežte ich kožu.
- Grilované mäso pripravené z čerstvého mäsa je chutnejšie, ak ho pripravíte z mrazeného, prípadne rozmrazeného mäsa. Mäso osolte až po grilovaní, aby zostalo šťavnatejšie. Mäso bude najchutnejšie, ak pokrývané kúsky mäsa nebudú príliš hrubé (približne 1,5 cm).

Tento stolový gril nie je vhodný na grilovanie potravín obalených v strúhanke.

Čistenie a údržba

Na čistenie nikdy nepoužívajte abrazívne čistiace prostriedky a materiály, pretože poškadzujú neprílný povrch mriežok.

- 1** Otočte ovládací regulátor do polohy „Vypnuté“ a zariadenie odpojte zo siete (Obr. 9).
 - 2** Zariadenie nechajte 15 minút vychladnúť (Obr. 11).
 - 3** Než demontujete mriežku, aby ste ju očistili, odstráňte z nej prebytočný olej pomocou kúska papierovej kuchynskej utierky.
 - 4** Mriežku nadvihnite z podstavca za rukoväť (Obr. 12).
 - 5** Z podstavca vysuňte podnos na odkvapkávanie (Obr. 13).
- Upozornenie: Podnos môžete z podstavca vysunúť len jedným smerom.*
- 6** Mriežku a podnos na odkvapkávanie namočte asi na päť minút do teplej vody s prostriedkom na umývanie riadu, prípadne na mriežku nakvapkajte trochu citrónovej šťavy. Tým uľahčíte odstránenie pripečeného jedla a tukov.
 - 7** Podstavec očistite navlhčenou tkaninou.
 - 8** Mriežku a podnos na odkvapkávanie očistite jemnou tkaninou alebo špongiou namočenou v teplej vode s trochou prostriedku na umývanie riadu, prípadne ich umyte v umývačke riadu.
 - 9** Mriežku a podnos na odkvapkávanie osušte.
 - 10** Zariadenie poskladajte.

Upozornenie: Ďalšie pokyny nájdete v samostatnej tabuľke o čistení.

Tip na údržbu:

- Pripečené zvyšky potravín nachádzajúce sa na vnútorných stenách základne môžete odstrániť pomocou škrabky.
- Nikdy nepoužívajte škrabku na čistenie mriežky.
- Po vychladnutí zariadenia (15 min. po použití) použite navlhčenú utierku s trochou čistiaceho prostriedku na očistenie kovových stien vo vnútri zariadenia. Pri používaní škrabky na kovových

povrchoch buďte opatrní, môže dôjsť k poškrabaniu. Upozorňujeme, že poškrabania na kovových stenách nemajú žiadny negatívny účinok na funkčnosť zariadenia.

Tabuľka s pokynmi na čistenie (Obr. 14)

Recyklácia

- Tento symbol znamená, že tento výrobok sa nesmie likvidovať s bežným komunálnym odpadom (smernica 2012/19/EÚ) (Obr. 15).
- Dodržiavajte pravidlá separovaného zberu elektrických a elektronických výrobkov vo svojej krajine. Správna likvidácia pomáha zabrániť negatívnym vplyvom na životné prostredie a ľudské zdravie.

Záruka a podpora

Ak potrebujete informácie alebo podporu, navštívte webovú stránku **www.philips.com/support** alebo si preštudujte informácie v priloženom celosvetovo platnom záručnom liste.

Riešenie problémov

Táto kapitola obsahuje prehľad najbežnejších problémov, ktoré sa môžu vyskytnúť pri používaní zariadenia. Ak neviete problém vyriešiť pomocou nižšie uvedených informácií, navštívte webovú adresu **www.philips.com/support**, na ktorej nájdete zoznam často kladených otázok, alebo sa obráťte na Stredisko starostlivosti o zákazníkov vo svojej krajine.

| Problém | Možná príčina | Riešenie |
|------------------------------------------------------------|----------------------------------------------------------------------------------------------|------------------------------------------------------------------------------------------------------------------------------------------------------------------------------------------------------------------------------------------------------------------------------------------------------------------------------------------------------------------------------------------------------------------------------------------------------|
| Počas grilovania vzniká dym. | Grilujete masťné suroviny. | Počas grilovania masťných surovín, ako je slanina alebo bravčový bok, z nich môže vychádzať malé množstvo dymu. Pri grilovaní veľkého množstva masťných surovín z nich vystrekuje tuk na bočné grilovacie telesá a spaľuje sa. V takom prípade zariadenie používajte pod odsávačom vzduchu. |
| | Grilujete niekoľko dávok po sebe, no nevyčistili ste medzi nimi podnos na tuk alebo mriežku. | Prebytočný olej a šťavy či zvyšky potravín, ktoré zostávajú na mriežke a podnose na odkvapkávanie, začnú horieť. Po ugrilovaní každej dávky surovín nezabudnite utrieť mriežku a podnos na odkvapkávanie pomocou papierovej kuchynskej utierky. Dávajte si pozor: mriežka a podnos na odkvapkávanie sú počas používania a krátko po ňom horúce. Na manipuláciu s týmito časťami používajte kuchynské rukavice či pomôcky na držanie horúcich riadov. |
| | Na marinovanie surovín ste použili veľa oleja. | Dym vzniká v dôsledku spaľovania tuku. Ak marinujete jedlo v príliš veľkom množstve oleja, bude vznikať určité množstvo dymu. V takom prípade zariadenie používajte pod odsávačom vzduchu. V záujme minimalizovania množstva dymu odporúčame vôbec nepoužívať olej alebo ho používať čo najmenej. |
| Suroviny prepádajú cez mriežku na podnos na odkvapkávanie. | Suroviny sú pokrúpané na príliš malé kúsky. | Pri odstraňovaní týchto kúskov použite kuchynské rukavice alebo pomôcky na držanie horúcich riadov, pomocou ktorých vysuňte podnos na odkvapkávanie zo zariadenia. Následne ho zasuňte naspäť. Dajte pozor, aby ste suroviny na grilovanie nekrájali na príliš malé kúsky. Veľkú zeleninu, ako napríklad cuketu, je možné nakrájať na plátky. Malé potraviny, napríklad hriby, nekrájajte alebo prekrojte iba na polovicu. |

Uvod

Čestitamo vam za nakup in dobrodošli pri Philipsu! Če želite popolnoma izkoristiti podporo, ki jo nudi Philips, registrirajte izdelek na www.philips.com/welcome.

Z novim žarom, ki je opremljen s pladnjem za kapljanje, lahko pripravljate vse vrste okusne hrane skoraj brez dima. Priprava hrane na žaru je zaradi velike površine za peko izjemno preprosta.

Splošni opis (Sl. 1)

- 1 Mreža za peko (samo HD6372)
- 2 Mreža za žar
- 3 Podstavek
- 4 Regulator
- 5 Vkllop
- 6 Ohranjanje toplote
- 7 Ne sveti
- 8 Pladenj za kapljanje
- 9 Omrežni kabel

Pomembno

Pred uporabo aparata natančno preberite ta pomembne informacije in jih shranite za poznejšo uporabo.

Nevarnost

- Podstavka ne potaplajte v vodo ali drugo tekočino.

Opozorilo

- Ne glejte neposredno v žarnico vklopljenega aparata, saj lahko pride do poškodb oči (Sl. 1b).
- Pred priključitvijo aparata na električno omrežje preverite, ali na dnu aparata navedena napetost ustreza napetosti lokalnega električnega omrežja.
- Aparat uporabljajte samo v predvideni namen, ki je naveden v tem uporabniškem priročniku.
- Aparata ne uporabljajte, če je poškodovan vtič, omrežni kabel ali sam aparat.
- Poškodovani omrežni kabel sme zamenjati le podjetje Philips, Philipsov pooblaščen servis ali ustrezno usposobljeno osebje.
- Aparat priključite le na ozemljeno vtičnico.
- Omrežnega kabla ne hranite v bližini vročih površin.
- Omrežni kabel naj ne visi prek roba mize ali pulta, na katerega je postavljen aparat.
- Ta aparat lahko uporabljajo otroci nad 8. letom starosti in osebe z zmanjšanimi fizičnimi ali psihičnimi sposobnostmi ali s pomanjkljivimi izkušnjami in znanjem, če so prejele navodila glede varne uporabe aparata ali jih pri uporabi nadzoruje odgovorna oseba, ki jih opozori na morebitne nevarnosti. Otroci naj se ne igrajo z aparatom. Otroci

aparata ne smejo čistiti in vzdrževati, razen če so starejši od 8 let in imajo nadzor:

- Aparat in kabel hranite izven dosega otrok pod 8. letom starosti.
- Aparata ne pustite delovati brez nadzora.
- Tega aparata ni mogoče upravljati z zunanjim časovnikom ali ločenim sistemom za daljinsko upravljanje.
- Lopatice ali prijemalke ne puščajte na vroči mreži.

Previdno

- Če vam aparat pade, ga izključite iz električnega omrežja.
- Na žar, zaščitno steklo ali pladenj za kapljanje ne zlivajte tekočin (na primer žganja, piva ali vode), ker to lahko povzroči požar.
- Preden vklopite žar, odstranite predmete na njemu in vnetljive predmete v njegovi bližini.
- Žara ne postavljajte na površine, ki so lahko podvržene vročini.
- Ne blokirajte prezračevalnih odprtin žara, da preprečite pregrevanje aparata.
- Na pladenj za kapljanje ne postavljajte hrane ali predmetov, ko je žar vklopljen.
- Aparata ne postavljajte na ali v bližino plinskega ali električnega gorilnika oziroma v segreto pečico.
- Aparat postavite na vodoravno, stabilno podlago z dovolj okoliškega prostora.
- Zagotovite, da je med peko nameščen pladenj za kapljanje.
- Med delovanjem aparata lahko dostopne površine postanejo vroče (Sl. 2).
- Pri peki mastnega mesa in klobas pazite na škropljenje masti.
- Po uporabi izklopite in izključite aparat.
- Aparat po uporabi očistite.
- Pred odstranitvijo mreže in pladnja za kapljanje, čiščenjem ali shranjevanjem aparata počakajte, da se povsem ohladi.
- Mreže se ne dotikajte z ostrimi ali grobimi predmeti, ker lahko poškodujete premaz proti sprijemanju.
- Aparat je namenjen samo uporabi v zaprtem prostoru. Ne uporabljajte ga na prostem.
- Aparat je namenjen izključno običajni uporabi v gospodinjstvu. Ni namenjen uporabi v okoljih, kot so čajne kuhinje v trgovinah, pisarnah, farmah in drugih delovnih okoljih. Namenjen ni niti za uporabo s strani gostov v hotelih, motelih, gostiščih in drugih namestitvenih objektih.

44 SLOVENŠČINA

- Če aparat uporabljate nepravilno ali v profesionalne ali polprofesionalne namene oziroma na način, ki ni v skladu z navodili za uporabo, postane garancija neveljavna, Philips pa ne prevzema nikakršne odgovornosti za morebitno povzročeno škodo.
- Aparata pri nastavitvi »vklopljeno« ne uporabljajte več kot 60 minut v dvournem obdobju.
- Pregreta maščoba ali olje, mastni ostanki in ostanki mesa na mreži in pladnju za kapljanje se lahko vnamejo in začnejo goreti. Žara ne puščajte brez nadzora. Če se vnameta olje in maščoba, požara ne gasite z vodo. Izklopite napravo in ogenj pogasite z odejo ali vlažno krpo.
- Žara med peko ne pokrivajte s posodo, aluminijasto folijo ali skodelicami, ker se sistem pregreje in samodejno toplotno stikalo izklopi napravo. V tem primeru napravo izklopite in izključite z napajanja, počakajte 10 minut, jo ponovno priključite in vklopite ter nadaljujte z uporabo.

Elektromagnetna polja (EMF)

Ta Philipsov aparat ustreza vsem veljavnim standardom in predpisom glede izpostavljenosti elektromagnetnim poljem.

Pred prvo uporabo

- 1 Z aparata odstranite vse nalepke in ga obrišite z vlažno krpo.
- 2 Temeljito očistite aparat in mrežo (oglejte si poglavje "Čiščenje").

Uporaba aparata

Opomba: Pri prvi uporabi se lahko iz aparata malo pokadi. To je običajno.

- 1 Pladenj za kapljanje vstavite v podstavek (Sl. 3).

Opomba: Pladenj za kapljanje lahko vstavite v podstavek samo na en način.

- 2 Mrežo za peko (samo HD6372) ali mrežo za žar postavite na podstavek (Sl. 4).
- 3 Vtič vključite v stensko vtičnico (1) in regulator za 2 sekundi obrnite v položaj za ohranjanje toplote (2) (Sl. 5).
- 4 Regulator obrnite v položaj za vklop (Sl. 6).
 - ▶ HD6372: mreža za peko takoj postane vroča in pripravljena za uporabo.
 - ▶ Mreža za žar se segreva 6–7 minut.
- 5 Sestavine z lopatico ali prijemalko položite na mrežo (Sl. 7).

Bodite previdni: mreža je vroča!

Opomba: Ko marinirate hrano, uporabljajte malo olja in marinado rahlo nanesite na hrano, ker olje povzroča več dima.

▶ Samo mreža za žar: med peko slišite cvrčanje, ki je značilno za peko na žaru.

Opomba: Čas peke je odvisen od debeline in velikosti hrane, zato se lahko razlikuje.

Opomba: Če pečete zelo mastno hrano, bo ta oddaja nekaj dima, vendar precej manj kot pri običajnem namiznem električnem žaru.

- 6 Ko je hrana pečena, jo vzemite z mreže ali pa regulator obrnite v položaj za ohranjanje toplote, če boste hrano pojedli pozneje. (Sl. 8)

Hrano odstranite z lopatico ali prijemalko. Ne uporabljajte kovinskega, ostrega ali hrapavega kuhinjskega pribora.

- 7** Sprijeto hrano ali maščobo previdno odstranite z lopatico in s pladnja za kapljanje odstranite odvečno olje, preden začnete s peko naslednjih sestavin.
- 8** S peko nadaljujte tako, da na mrežo položite naslednje sestavine.
- 9** Ko končate s peko, izklopite aparat (1) in vtič izključite iz stenske vtičnice (2). (Sl. 9)

Čas peke (Sl. 10)

V preglednici s hrano je navedenih nekaj vrst hrane, ki jo lahko spečete s tem namiznim žarom.

V preglednici je navedeno, kako dolgo morate peči hrano (brez časa segrevanja aparata).

Čas in temperatura peke sta odvisna od hrane, ki jo pripravljate (npr. meso), debeline, temperature in vašega osebnega okusa.

Nasveti

- Najprimernejši za peko so mehki kosi mesa.
- Kosi mesa kot zrezki ali ostanki zarebrnic bodo mehkejši, če jih boste marinirali čez noč.
- Hrano samo enkrat obrnite z lopatico ali prijemalko, da ostane v notranjosti sočna ter da se ne izsuši. Ne uporabljajte kovinskih pripomočkov, kot so vilice ali prijemalke za žar; saj lahko poškodujete premaz proti sprijemanju.
- Hrane med peko ne obračajte prepogosto.
- Pri pripravi nabodal ali kebaba namakajte bambusove ali lesene paličice za nabodala v vodi, da se med peko ne ožgejo. Ne uporabljajte kovinskih paličic.
- Klobase med peko rade počijo. To lahko preprečite tako, da jih nekajkrat preluknjate z vilicami.
- Sveže meso se peče bolje kot zamrznjeno ali odmrznjeno meso. Mesa ne solite, dokler ni pečeno. Tako ostane sočno. Najboljše rezultate boste dosegli, če kosi mesa za pripravo ne bodo predebili (približno 1,5 cm).

Ta namizni žar ni primeren za pripravo jedi z drobtinami.

Čiščenje in vzdrževanje

Ne uporabljajte jedkih čistilnih sredstev in ostrih predmetov, ker boste poškodovali premaz proti sprijemanju mreže.

- 1** Regulator obrnite v položaj za izklop in aparat izključite z napajanja (Sl. 9).
- 2** Počakajte 15 minut, da se aparat ohladi (Sl. 11).
- 3** Preden odstranite mrežo, da bi jo očistili, z nje s papirnatimi robčki odstranite odvečno olje.
- 4** Primitve ročaje, da mrežo dvignete s podstavka (Sl. 12).
- 5** Odstranite pladenj za kapljanje iz podstavka (Sl. 13).

Opomba: Pladenj za kapljanje lahko odstranite iz podstavka samo na en način.

- 6** Mrežo in pladenj za kapljanje pet minut namakajte v vroči vodi z nekaj tekočega čistila ali pa mrežo poškopite z nekaj limoninega soka. S tem odstranite morebitno sprijeto hrano ali maščobo.
- 7** Podstavek očistite z vlažno krpo.
- 8** Mrežo in pladenj za maščobo očistite z mehko krpo ali gobo v vroči vodi z nekaj tekočega čistila ali v pomivalnem stroju.
- 9** Mrežo in pladenj za kapljanje posušite.
- 10** Aparat sestavite nazaj.

Opomba: Nadaljnja navodila si oglejte v preglednici za čiščenje.

Nasvet za vzdrževanje:

- Če so na steklenih stenah znotraj naprave sprijeti ostanki hrane, jih lahko odstranite s strgalom.
- Nikoli ne uporabljajte strgala za čiščenje mreže.

46 SLOVENŠČINA

- Ko se je naprava ohladila (15 min. po uporabi), z vlažno krpo in nekaj detergenta očistite kovinske stene na notranji strani naprave. Pri uporabi strgala za kovinske površine bodite previdni, da ne pride do prask. Praske na kovinskih stenah nimajo negativnega vpliva na delovanje naprave.

Preglednica za čiščenje (Sl. 14)

Recikliranje

- Ta simbol pomeni, da izdelka ne smete odlagati skupaj z običajnimi gospodinjstvi odpadki (2012/19/EU) (Sl. 15).
- Upoštevajte državne predpise za ločeno zbiranje električnih in elektronskih izdelkov. S pravilnim odlaganjem pripomorete k preprečevanju negativnih vplivov na okolje in zdravje ljudi.

Garancija in podpora

Če potrebujete informacije ali podporo, obiščite www.philips.com/support ali preberite ločeni mednarodni garancijski list.

Odpravljanje težav

To poglavje vsebuje povzetek najpogostejših težav, ki se lahko pojavijo pri uporabi aparata. Če težav s temi nasveti ne morete odpraviti, na strani www.philips.com/support poiščite seznam pogostih vprašanj ali se obrnite na center za pomoč uporabnikom v vaši državi.

| Težava | Možen vzrok | Rešitev |
|-------------------------------------------------|---------------------------------------------------------------------------------------------------------|------------------------------------------------------------------------------------------------------------------------------------------------------------------------------------------------------------------------------------------------------------------------------------------------------------------------------------------------------------------------|
| Med peko nastaja dim. | Pečete mastne sestavine. | Ko pečete mastne sestavine, kot sta slanina in svinjski želodec, lahko hrana oddaja nekaj dima. Če pečete veliko mastnih sestavin, lahko nekaj maščobe škropi po straneh elementov za peko in pogori. V tem primeru aparat uporabljajte pod napo. |
| | Pekli ste več porcij zaporedno, vendar po vsaki porciji niste očistili pladnja za maščobo in/ali mreže. | Preostalo olje in sokovi hrane ali hrana na mreži in v pladnju za kapljanje začnejo goreti. Mrežo in pladenj za kapljanje po vsaki peki obrišite s papirnatimi brisačami. Bodite previdni: mreža in pladenj za kapljanje sta med peko in še nekaj časa po uporabi vroča. Pri rokovanju s temi deli uporabljajte rokavice za pečico ali prijemalke. |
| | Sestavine ste marinirali z veliko olja. | Dim povzroča gorenje maščobe. Če hrano marinirate s preveliko količino olja, hrana oddaja nekaj dima. V tem primeru aparat uporabljajte pod napo. Da zmanjšate količino dima, ne uporabljajte olja oziroma ga uporabljajte čim manj. |
| Hrana skozi mrežo pada na pladenj za kapljanje. | Sestavine so narezane na premajhne koščke. | Pri odstranjevanju teh koščkov uporabljajte rokavice za pečico ali prijemalke in pladenj za kapljanje odstranite iz aparata. Ponovno vstavite pladenj za kapljanje. Sestavin za peko ne narežite na premajhne koščke. Večjo zelenjavo, kot so bučke, lahko narežete na rezine. Manjše hrane, kot so gobe, ne smete rezati na koščke oziroma jo lahko samo prepolovite. |

Uvod

Čestitamo vam na kupovini i dobro došli u Philips! Da biste imali sve pogodnosti podrške koju pruža Philips, registrujte proizvod na www.philips.com/welcome.

Vaš novi roštilj sa posudom za kapljanje omogućava vam da pripremate raznu ukusnu hranu, skoro bez dima. Roštiljanje pomoću ovog uređaja je olakšano zbog velike radne površine.

Opšti opis (Sl. 1)

- 1 Rešetka za grilovanje (samo HD6372)
- 2 Rešetka roštilja
- 3 Postolje
- 4 Regulator
- 5 Uklj.
- 6 Održavanje temperature
- 7 Isk.
- 8 Posuda za kapljanje
- 9 Kabl za napajanje

Važno

Pre upotrebe aparata pažljivo pročitajte ove važne informacije i sačuvajte ih za buduće potrebe.

Opasnost

- Nemojte da potapate postolje u vodu ili neku drugu tečnost.

Upozorenje

- Da biste sprečili oštećenje očiju, nemojte da gledate direktno u lampu kada je uključena (Sl. 1b).
- Pre priključivanja aparata proverite da li napon naznačen na donjoj strani aparata odgovara naponu lokalne električne mreže.
- Aparat koristite isključivo u predviđene svrhe, kao što je opisano u ovom korisničkom priručniku.
- Nemojte da koristite aparat ako je oštećen utikač, kabl za napajanje ili sam aparat.
- Ako je glavni kabl oštećen, on uvek mora biti zamenjen od strane kompanije Philips, ovlašćenog Philips servisa ili na sličan način kvalifikovanih osoba, kako bi se izbegao rizik.
- Aparat priključujte samo u uzemljenu zidnu utičnicu.
- Držite kabl dalje od vrelih površina.
- Nemojte ostavljati kabl za napajanje da visi preko ivice stola ili radne površine na koju je smešten aparat.
- Ovaj aparat mogu da koriste deca starija od 8 godina i osobe sa smanjenim fizičkim, senzornim ili mentalnim sposobnostima, ili nedostatkom iskustva i znanja, pod uslovom da su pod nadzorom ili da su dobile uputstva za bezbednu upotrebu aparata i da razumeju moguće opasnosti. Deca ne bi trebalo da se igraju aparatom. Čišćenje i korisničko održavanje dopušteno je samo deci starijoj od 8 godina i uz nadzor odraslih.
- Aparat i njegov kabl držite van domašaja dece mlađe od 8 godina.

- Nikada ne ostavljajte uključen aparat bez nadzora.
- Ovaj aparat nije namenjen za upotrebu sa spoljnim tajmerom ili odvojenim sistemom za daljinsko upravljanje.
- Nikada nemojte da ostavljate lopaticu ili mašice na rešetci kada je ona vruća.

Opomena

- Isključite aparat iz električne mreže ako ste ga ispustili.
- Nemojte da sipate nikakve tečnosti (npr. brendi, pivo ili vodu) na roštilj, zaštitno staklo niti u posudu za kapljanje pošto to može da izazove požar.
- Pre nego što uključite roštilj, uklonite sve predmete sa njega i sve zapaljive predmete u njegovoj blizini.
- Nemojte da stavljate roštilj na površine koje nisu otporne na toplotu.
- Nemojte da blokirate nijedan otvor za ventilaciju na roštilju da biste izbegli pregrevanje aparata.
- Nemojte da stavljate nikakvu hranu niti predmete na posudu za kapljanje kada je roštilj uključen.
- Nemojte da stavljate aparat na vreli šporet na plin ili struju, odnosno blizu istog, niti u zagrejanu pećnicu.
- Stavite aparat na ravnu, stabilnu površinu sa dovoljno slobodnog prostora oko njega.
- Posuda za kapljanje trebalo bi uvek da bude postavljena na mesto tokom roštiljanja.
- Površine koje se dodiruju mogu da postanu vruće dok aparat radi (Sl. 2).
- Čuvajte se prskanja masti kada pečete masno meso ili kobasice.
- Nakon upotrebe obavezno isključite aparat i isključite ga iz struje.
- Aparat čistite nakon svake upotrebe.
- Ostavite aparat da se potpuno ohladi pre nego što skinete rešetku i posudu za kapljanje, očistite aparat i odložite ga.
- Nikada nemojte da dodirujete rešetku oštrim ili abrazivnim predmetima jer to oštećuje teflonsku oblogu.
- Ovaj aparat je namenjen isključivo za upotrebu u zatvorenom prostoru. Nemojte ga koristiti napolju.
- Ovaj aparat je namenjen isključivo za upotrebu u domaćinstvu. Nije namenjen za upotrebu u okruženjima kao što su kuhinje za osoblje u prodavnicama, kancelarijama, na farmama i u drugim radnim okruženjima. Nije namenjen ni za upotrebu od strane klijenata u hotelima, motelima, prenoćistima i drugim vrstama smeštaja.
- Ako se aparat upotrebljava nepropisno, za profesionalne ili poluprofesionalne namene ili se koristi na način koji nije u skladu sa uputstvima iz korisničkog priručnika, garancija prestaje da važi, a Philips ne prihvata odgovornost ni za kakva nastala oštećenja.
- Aparat nemojte da koristite duže od 60 minuta kada je podešen da se „uključuje“ na svaka dva sata.
- Pregrejana mast ili ulje, masni ostaci i ostaci mesa na rešetki i u posudi za kapljanje mogu da se zapale i počnu da gore. Nikada nemojte da

ostavljate roštilj bez nadzora. U slučaju da se zapali ulje i mast, nikada nemojte da gasite vodom. Isključite aparat i pažljivo prigušite vatru pomoću ćebeta za gašenje vatre ili navlažene krpe.

- Nemojte da pokrivete roštilj posudom, aluminijumskom folijom niti čašama tokom grilovanja pošto će se sistem pregrijati i aktiviraće se automatski termo-prekidač na aparatu. U tom slučaju isključite aparat i isključite ga sa električne mreže, sačekajte 10 minuta, pa ga ponovo priključite i uključite da biste nastavili.

Elektromagnetna polja (EMF)

Ovaj Philips aparat usklađen je sa svim primenjivim standardima i propisima u vezi sa elektromagnetnim poljima.

Pre prve upotrebe

- 1** Skinite sve nalepnice i obrišite aparat vlažnom krpom.
- 2** Temeljno očistite aparat i rešetku (pogledajte poglavlje „Čišćenje“).

Upotreba aparata

Napomena: Pri prvoj upotrebi, aparat može proizvesti izvesnu količinu dima. To je normalno.

- 1** Stavite posudu za kapljanje u postolje (Sl. 3).

Napomena: Posudu za kapljanje moguće je postaviti u postolje samo na jedan način.

- 2** Postavite rešetku za grilovanje (samo HD6372) ili rešetku roštilja na postolje (Sl. 4).
- 3** Uključite utikač u zidnu utičnicu (1) i regulator okrenite u položaj za održavanje temperature na 2 sekunde (2) (Sl. 5).
- 4** Okrenite regulator u položaj za uključivanje (Sl. 6).
 - ▶ HD6372: Rešetka za grilovanje je vruća i odmah spremna za upotrebu.
 - ▶ Rešetci roštilja potrebno je 6–7 minuta da se zagreje.
- 5** Pomoću lopatice ili mašica stavite sastojke na rešetku (Sl. 7).

Budite pažljivi: rešetka je vruća!

Napomena: Kada marinirate hranu, koristite samo malo ulja i blago nanosite marinadu na hranu pošto ulje pravi dodatni dim.

- ▶ Samo za rešetku roštilja: tokom procesa grilovanja čuje se cvrčanje koje je tipično za pripremu hrane na roštilju.

Napomena: Vreme grilovanja zavisi od debljine i veličine hrane, pa može da se razlikuje.

Napomena: Ako grilujete veoma masne sastojke, svakako će biti prisutna određena količina dima, ali mnogo manje nego sa standardnim električnim stonim roštiljom.

- 6** Kada je hrana gotova, skinite je sa rešetke ili okrenite regulator u položaj za održavanje temperature ako želite da je pojedete kasnije. (Sl. 8)

Hranu skinite pomoću lopatice ili mašica. Nemojte da koristite metalni, oštri niti abrazivni kuhinjski pribor.

- 7** Pažljivo oslobodite skorelu hranu ili masnoću pomoću lopatice i uklonite višak ulja iz posude za kapljanje pre grilovanja sledeće količine hrane.
- 8** Da biste nastavili sa grilovanjem, stavite sledeću količinu hrane na rešetku.
- 9** Kada završite sa grilovanjem, isključite aparat (1) i isključite utikač iz zidne utičnice (2). (Sl. 9)

Vremena pripremanja (Sl. 10)

U tabeli hrane ćete pronaći neke vrste hrane koje možete da pripremate na ovom stonom roštilju.

U tabeli je navedeno koliko dugo morate da grilujete hranu (ne uključuje vreme potrebno za

zagrevanje aparata). Vreme grilovanja i temperatura zavise od vrste hrane koju pripremate (npr. meso), njene debljine i temperature, kao i vašeg ukusa.

Saveti

- Mekano meso je najbolje za pečenje.
- Komadi mesa poput odrezaka postaju mekši ako ih marinirate preko noći.
- Samo jednom okrenite hranu pomoću lopatice/mašica kako biste se uverili da će hrana ostati sočna iznutra i da se neće osušiti. Nemojte da koristite metalne alatke poput viljuški ili mašica za roštilj pošto mogu da oštete teflonsku oblogu rešetke.
- Nemojte previše često da okrećete hranu koju grilujete.
- Kada pravite sataj ili kebab, potopite bambusove ili drvene štapiće za ražnjice u vodu da biste sprečili da izgore u toku pečenja. Nemojte koristiti metalne ražnjice.
- Kobasice imaju tendenciju da pucaju pri grilovanju. Da biste ovo sprečili, zasecite ih nekoliko puta po dužini.
- Sa svežim mesom ćete dobiti bolje rezultate nego sa smrznutim ili odmrznutim mesom. Nemojte soliti meso dok se ne ispeče. Ovako će meso ostati sočno. Da biste dobili najbolje rezultate pazite da meso koje pripremate ne bude suviše debelo (oko 1,5 cm).

Ovaj stoni roštilj nije podesan za pripremanje hrane koja je uvaljana u prezle.

Čišćenje i održavanje

Nikada nemojte da koristite abrazivna sredstva niti materijale za čišćenje jer to oštećuje teflonsku oblogu rešetke.

- 1** Okrenite regulator u položaj za isključivanje i isključite aparat iz električne mreže (Sl. 9).
 - 2** Ostavite aparat da se hladi 15 minuta (Sl. 11).
 - 3** Pre skidanja rešetke radi čišćenja, parčetom kuhinjskog papira uklonite višak ulja sa rešetke.
 - 4** Podignite rešetku iz postolja tako što ćete je uhvatiti za rukohvate (Sl. 12).
 - 5** Podignite posudu za kapljanje sa postolja (Sl. 13).
- Napomena: Posudu za kapljanje moguće je podići sa postolja samo na jedan način.*
- 6** Potopite rešetku i posudu za kapljanje u vruću vodu u koju je dodato malo deterdženta i ostavite ih pet minuta ili isprskajte rešetku sokom od limuna. Na ovaj način ćete osloboditi skorele ostatke hrane ili masnoće.
 - 7** Postolje očistite vlažnom krpom.
 - 8** Očistite rešetku i posudu za kapljanje mekanom krpom ili sunđerom u vrućoj vodi sa malo deterdženta ili u mašini za sudove.
 - 9** Osušite rešetku i posudu za kapljanje.
 - 10** Ponovo sklopite aparat.

Napomena: Pogledajte posebnu tabelu za čišćenje da dalje instrukcije.

Savet za održavanje:

- Ako na unutrašnjim staklenim zidovima uređaja ima skorelih ostataka hrane, možete da ih uklonite pomoću špatule.
- Špatulu nikada nemojte da koristite za čišćenje rešetke.
- Nakon što se uređaj ohladi (15 min. nakon upotrebe), vlažnom krpom sa malo tečnosti za pranje sudova očistite metalne zidove sa unutarnje strane uređaja. Budite pažljivi prilikom korišćenja špatule za metalne površine, mogu se pojaviti ogrebotine. Imajte u vidu da ogrebotine na metalnim zidovima nemaju negativan uticaj na rad uređaja.

Tabela za čišćenje (Sl. 14)

Recikliranje

- Ovaj simbol ukazuje na to da ovaj proizvod ne sme da se odlaže sa običnim kućnim otpadom (2012/19/EU) (Sl. 15).
- Pridržavajte se propisa svoje zemlje za odvojeno prikupljanjem otpadnih električnih/elektronskih proizvoda. Pravilno odlaganje doprinosi sprečavanju negativnih posledica po životnu sredinu i zdravlje ljudi.

Garancija i podrška

Ako vam trebaju informacije ili podrška, posetite www.philips.com/support ili pročitajte međunarodni garantni list.

Rešavanje problema

Ovo poglavlje sumira najčešće probleme sa kojima se možete sresti prilikom upotrebe aparata. Ako ne možete da rešite problem pomoću informacija navedenih u nastavku, posetite www.philips.com/support da biste pronašli listu najčešćih pitanja ili se obratite centru za korisničku podršku u svojoj zemlji.

| Problem | Mogući uzrok | Rešenje |
|---------------------------------------------------|-------------------------------------------------------------------------------------------------------------------|--------------------------------------------------------------------------------------------------------------------------------------------------------------------------------------------------------------------------------------------------------------------------------------------------------------------------------------------------------------------------------------------------------------------|
| Tokom grilovanja se stvara dim. | Grilujete masnu hranu. | Kada grilujete masnu hranu poput slanine ili svinjskog paufleka, može da dođe do stvaranja određene količine dima. Kada grilujete dosta masne hrane, određena količina masti prska na strane grejnih elemenata i sagoreva. U tom slučaju, aparat koristite ispod aspiratora. |
| | Uzastopno grilujete nekoliko količina, ali niste očistili posudu za kapljanje i/ili rešetku nakon svake količine. | Višak ulja i sokova iz hrane ili ostaci hrane koji se zadržavaju na rešetki i u posudi za kapljanje počinju da gore. Obavezno obrišite rešetku i posudu za kapljanje kuhinjskim papirom nakon grilovanja svake količine hrane. Budite pažljivi: rešetka i posuda za kapljanje su vrući tokom upotrebe i određeno vreme nakon toga. Koristite kuhinjske rukavice ili držače posuda prilikom rukovanja tim delovima. |
| | Za mariniranje sastojaka ste upotrebili dosta ulja. | Pojavu dima izaziva masnoća koja sagoreva. Ako hranu marinirate sa previše ulja, doći će do stvaranja određene količine dima. U ovom slučaju, aparat koristite ispod aspiratora. Da biste stvaranje dima sveli na minimum, savetujemo vam da uopšte ne koristite ulje ili da koristite što manje ulja. |
| Hrana propada kroz rešetku u posudu za kapljanje. | Sastojci su isečeni na premale komade. | Da biste uklonili komade, stavite kuhinjske rukavice ili držače za posude i izvucite posudu za kapljanje iz aparata. Vratite posudu za kapljanje u aparat. Vodite računa da sastojke za grilovanje ne sečete na premale komade. Veliko povrće poput tikvica možete da isečete na kolutove. Male sastojke poput pečurki ne bi trebalo seći ili možete da ih isečete samo na pola. |

