

HD4815
HD4816



EN User manual	LV Lietotāja rokasgrāmata
BG Ръководство за потребителя	PL Instrukcja obsługi
CS Příručka pro uživatele	RO Manual de utilizare
ET Kasutusjuhend	RU Руководство пользователя
HR Korisnički priručnik	SK Príručka užívateľa
HU Felhasználói kézikönyv	SL Uporabniški priročnik
KK Қолданушының нұсқасы	SR Korisnički priručnik
LT Vartotojo vadovas	UK Посібник користувача

PHILIPS



Specifications are subject to change without notice
© 2012 Koninklijke Philips Electronics N.V.
All rights reserved.



HD4815_HD4816_EEU_UM_V2.0

3140 035 33142

English

Before first use

Put the toaster in a properly ventilated room and select the highest browning setting. Let the toaster complete a few toasting cycles without bread in it. This burns off any dust and prevents unpleasant smells.

Toast bread (Fig. 2)

Set the desired browning setting.

- Select a low setting (1-2) for lightly toasted bread.
- Select a high setting (5-7) for darkly toasted bread.

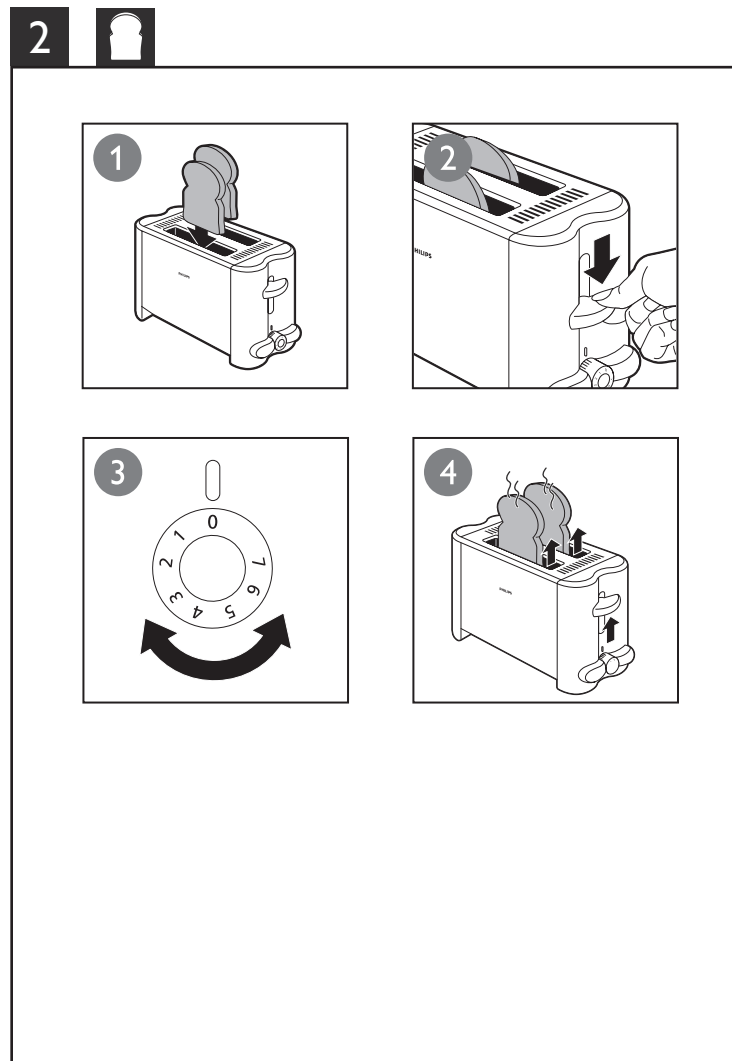
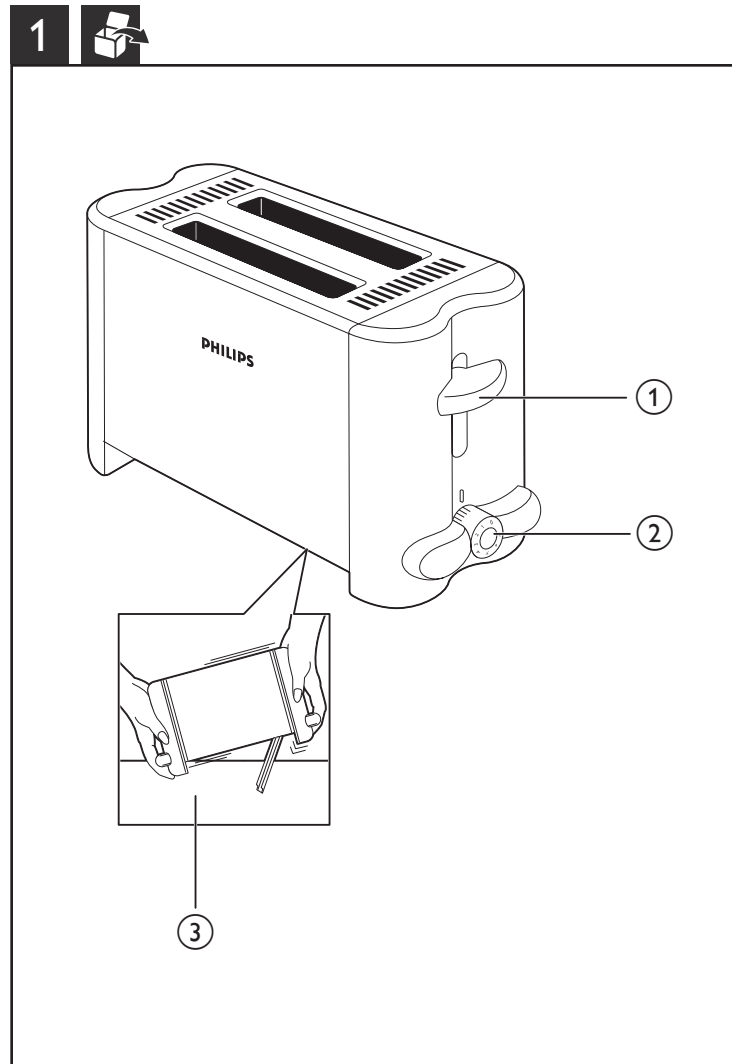
Note

- To stop the toasting process at any time, select (0) setting on the toaster.

Cleaning (Fig. 3)

Warning

- Never use scouring pads, abrasive cleaning agents or aggressive liquids to clean the appliance.



English

- 1 Toaster lever
- 2 Browning control
- 3 Crumb tray

Български

- 1 Лост на тостера
- 2 Регулиране на степента на препичане
- 3 Тавичка за трохи

Čeština

- 1 Páčka topinkovače
- 2 Nastavení opékání
- 3 Zásuvka na drobky

Eesti

- 1 Rõstimishoob
- 2 Pruunistamisregulaator
- 3 Purukandik

Hrvatski

- 1 Ručica za tostiranje
- 2 Regulator prepečenosti
- 3 Ladica za mrvice

Magyar

- 1 Kenyépirító-kar
- 2 Píritásszabályzó
- 3 Morzsátálca

Қазақша

- 1 Тостар иінтірегі
- 2 Қызартуды басқару тетігі
- 3 Қиқым науасы

Lietuviškai

- 1 Skrudintuvo svirtis
- 2 Skrudinimo reguliatorius
- 3 Trupinių padėklas

Latviešu

- 1 Tostera svira
- 2 Grauzdēšanas vadība
- 3 Drupaču paplāte

Polski

- 1 Dźwignia tostera
- 2 Pokrętko regulacji czasu opiekania
- 3 Tacka na okruszki

Română

- 1 Manetă prăjitor
- 2 Control rumenire
- 3 Tavă pentru firimituri

Русский

- 1 Ручка тостера
- 2 Регулятор степени обжаривания
- 3 Поддон для крошек

Slovensky

- 1 Páka hriankovača
- 2 Ovládanie intenzity zhnednutia
- 3 Podnos na odrobinky

Slovenščina

- 1 Vzvod orekača
- 2 Regulator zapečenosti
- 3 Pladenj za drobtine

Srpski

- 1 Ručica tostera
- 2 Kontrola zapečenosti
- 3 Fioka za mrvice

Українська

- 1 Важіль тостера
- 2 Регулятор підсмажування
- 3 Лоток для крихт

