

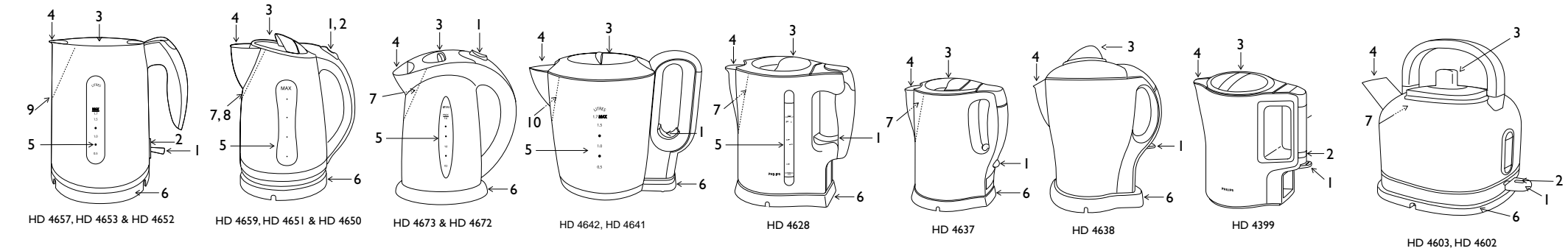
www.philips.com

4222 001 94735

Maklumat dan perkhidmatan

Jika anda perlukan maklumat atau jika anda mengalami masalah, sila lawati laman jaringan Philips di www.philips.com atau hubungi Pusat Jagaan Pelanggan Philips dalam negara (anda akan dapati nombor telefon dalam risalah jaminan antarabangsa). Jika tiada Pusat Jagaan Pelanggan dalam negara anda, beralih ke pembekal Philips tempatan atau hubungi Pusat Perkhidmatan di Peralatan Dalamlan Philips dan Jagaan Persendirian BV

Jenis-jenis cerek	Jenis-jenis penuras
HD4628	HD4966 (penuras biasa) atau HD4970 (penuras aksi kembar)
HD4637	HD4967
HD4642	HD4960
HD4650	HD4973
HD4651 dan HD4659	HD4971 (penuras biasa)
HD4652	HD4977 (penuras tiga tindakan)
HD4653 dan HD4657	HD4976 (penuras tiga tindakan)
HD4602 dan HD4603	HD4978
HD4672 dan HD4673	HD4974



ENGLISH

Congratulations on acquiring your new Philips kettle! In these instructions for use you will find all important information, so you can optimally enjoy your kettle as long as possible.

Description

- | | |
|--------------------------|-------------------------|
| 1) On/Off switch (I/O) | 6) Base |
| 2) Pilot lamp | 7) Scale filter |
| 3) Safety lid | 8) Double-action filter |
| 4) Spout | 9) Triple-action filter |
| 5) Water-level indicator | 10) Filter |

Important

- This kettle is only meant to be used for boiling water.
- Never fill the kettle beyond the maximum level indication. If the kettle has been overfilled, there is a risk that boiling water will be ejected from the spout.
- Never fill the kettle below the minimum level. In case of kettles with a flat heating element: never put less than 0.1 litre of water in the kettle to prevent the kettle from boiling dry. In case of kettles with a spiral heating element: never put less than 0.4 litre of water in the kettle, unless the water-level indicator indicates a different minimal water-level . In case of metal kettles: never put less than 0.2 litre of water in the kettle.
- Some condensation may appear on the base of the kettle. This is perfectly normal and does not mean that the kettle has any defects.
- Depending on the hardness of the water in your area, small spots may appear on the heating element of your kettle when you use it. This phenomenon is the result of scale build-up on the heating element and on the inside of the kettle over time. The harder the water, the faster scale will build up. Scale can occur in different colours. Although scale is harmless, too much scale can influence the performance of your kettle. Please follow the instructions for descaling the kettle given in this leaflet.
- 3100 watts kettle: This Philips rapid boil kettle can draw up to 13 amps from the power supply in your home. Make sure that the electrical system in your home and the circuit to which the kettle is connected can cope with this level of power consumption. Do not let too many other appliances draw power from the same circuit while the kettle is being used.
- Keep the kettle and the cord out of the reach of children.
- Excess cord can be stored in or around the base of the kettle.
- Boiling water can cause serious burns. Please take care when the kettle contains hot water.
- Directly removing the lid after brewing can cause hot steam coming out of the kettle.
- Only use the kettle in combination with its original base.
- If your kettle is damaged in any way, please contact a service centre authorised by Philips. Do not attempt to make any repairs yourself.

Boil-dry protection

The heating element of your kettle is protected by a safety cut-out device. This device will automatically switch the kettle off if it is accidentally switched on without any water or with insufficient water. The on/off switch will stay in the 'I' position and the pilot light, if available, will stay on. Please switch the kettle off and wait 10 minutes for the kettle to cool down. Then lift the kettle from its base to reset the boil-dry protection. The kettle is ready for use again.

Using the kettle

- Place the kettle base on a flat surface and put the plug in the wall socket.
- Fill the kettle with water either through the spout or through the open lid
- Close the lid. Make sure that the lid is properly closed to prevent the kettle from boiling dry.
- Set the on/off switch to on (I) The kettle starts heating up.

For kettles without a base

- Close the lid.
- Put the plug in the wall socket The kettle starts heating up.

Only for metal kettles

Be careful, the body of a metal kettle becomes hot!

- The kettle switches off ('O' position) automatically when the water has reached boiling point.
- You can interrupt the boiling process by setting the on/off switch to 'O'.

Cleaning and descaling the kettle

- Remove the plug from the wall socket.
- Clean the outside of the kettle with a soft, damp cloth moistened with warm water and some mild cleaning agent.

Do not use any abrasive cleaning agents, scourers etc. to clean the kettle.

Never immerse the kettle or its base in water.

- Regular descaling will prolong the life of the kettle. In case of normal use (up to 5 times a day), the following descaling frequency is recommended:
 - once every 3 months for soft water areas (up to 18 dH)
 - once every month for hard water areas (more than 18 dH)

Descaling the kettle

- Fill the kettle with water up to three-quarters of the maximum level and bring the water to the boil.
 - After the kettle has switched off, add white vinegar (8%) to the maximum level.
 - Leave the solution in the kettle overnight.
 - Empty the kettle and rinse the inside thoroughly.
 - Fill the kettle with clean water and boil the water.
 - Empty the kettle and rinse it with clean water again.
- Repeat the procedure if there is still some scale in the kettle.
 - You can also use an appropriate descaler.

Cleaning the filter

Scale is not harmful to your health but it may give your drink a powdery taste. The scale filter prevents scale particles from ending up in your drink. Models with a double-action filter and triple-action filter have also been equipped with a mesh that attracts scale from the water. Clean the scale filter regularly.

- The mesh of filters is to be cleaned by squeezing and rotating it under a running tap.
- The triple-action filter can be cleaned as follows:
 - Remove the basket from the filter by sliding it.
 - Take the stainless steel mesh out of the basket and clean it by squeezing and rotating it under a running tap (fig. 1-3).
- All filters can be cleaned by:
 - leaving it in the kettle during descaling the whole appliance
 - gently brushing the filter with a soft nylon brush under a running tap
 - in the dishwasher.

Replacement

Replacement filters for Philips kettles can only be purchased from your Philips dealer or your local Philips service centre. The table below indicates which filters are suitable for which type of kettle.

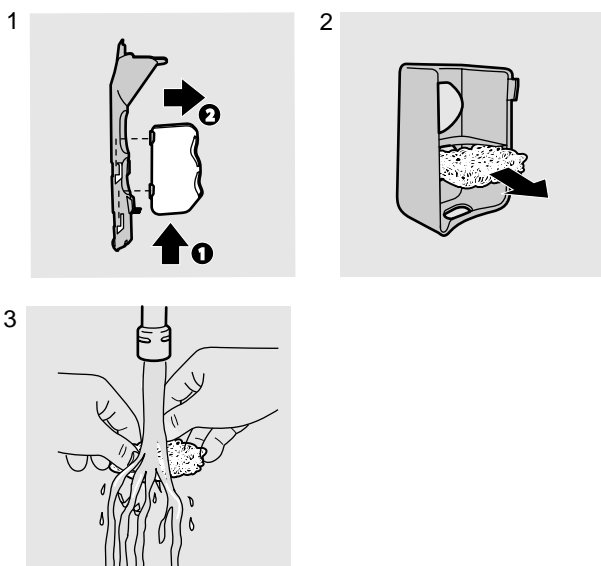
If the kettle or the mains cord of the appliance is damaged, it may only be replaced by a service centre authorised by Philips, as special tools and/or parts are required.

Information and service

If you need information or if you have a problem, please visit the Philips Web

site at www.philips.com or contact the Philips Customer Care Centre in your country (you will find its phone number in the world-wide guarantee leaflet). If there is no Customer Care Centre in your country, turn to your local Philips dealer or contact the Service Department of Philips Domestic Appliances and Personal Care BV.

Kettle type(s)	Filter type(s)
HD4628	HD4966 (normal filter) or HD4970 (double action filter)
HD4637	HD4967
HD4642	HD4960
HD4650	HD4973
HD4651 and HD4659	HD4971 (normal filter)
HD4652	HD4977 (triple-action filter)
HD4653 and HD4657	HD4976 (triple-action filter)
HD4602 and HD4603	HD4978
HD4672 and HD4673	HD4974



BAHASA MELAYU

Tahniah di atas pembelian cerek baru Phillips anda! Di dalam arahan-arahan untuk penggunaan ini, anda akan dapati semua maklumat penting, supaya anda boleh secara optima menikmati cerek anda seberapa lama yang boleh.

Huraian

- | | |
|------------------------------|--------------------------|
| 1) Suis Pasang/Matikan (I/O) | 6) Dasar |
| 2) Lampu penunjuk | 7) Penuras skel |
| 3) Penutup keselamatan | 8) Penuras dua tindakan |
| 4) Muncung | 9) Penuras tiga tindakan |
| 5) Penunjuk tahap air | 10) Penuras |

Penting

- Gunakan cerek ini hanya untuk mendidih air.
- Jangan isikan air melepasi tanda paras maksimum. Jika cerek terlalu penuh, ada risiko air mendidih terpercik dari muncung.
- Jangan sekali-kali mengisi cerek di bawah tahap minima. Dalam kes cerek-cerek dengan elemen pemanas yang leper: jangan sekali-kali mengisi kurang daripada 0.1 liter air ke dalam cerek untuk mengelakkan cerek dari mendidih hingga kering. Dalam kes cerek-cerek dengan elemen pemanas berbentuk gegelung: jangan sekali-kali mengisi kurang daripada 0.4 liter air ke dalam cerek kecuali jika penunjuk tahap air menunjukkan tahap minima air yang berlainan. Dalam kes-kes cerek logam: jangan sekali-kali mengisi kurang daripada 0.2 liter air ke dalam cerek.
- Sedikit pemeluwapan akan terjadi pada dasar cerek. Ini adalah biasa dan tidak bermakna yang cerek mempunyai kecacatan.
- Bergantung kepada 'kekeraan' air di kawasan anda, tompok-tompok kecil akan berada atas elemen pemanas cerek anda apabila anda menggunakannya. Fenomena ini adalah hasil dari skel terbita atas elemen pemanas dan di dalam cerek sekian masa. Lebih 'keras' airnya, lebih cepat skel terbita. Skel boleh didapati dalam berbagai warna. Walaupun skel tidak bahaya, terlalu banyak skel mempengaruhi keupayaan cerek anda. Sila ikuti arahan-arahan bagi penyah skel cerek yang diberikan dalam risalah.
- Cerek 3100 watts: Cerek cepat didih ini boleh menarik 13 amp dari bekalan kuasa di rumah anda. Pastikan sistem elektrik dalam rumah anda dan litar yang tersambung ke cerek berkenaan boleh menampung keperluan bekalan kuasa. Jangan biarkan terlalu banyak peralatan lain menggunakan kuasa dari litar yang sama semasa cerek digunakan.
- Jauhkan cerek dan wayarnya dari dicapai oleh kanak-kanak.
- Wayar yang terlebih boleh disimpan dalam atau dililit pada kaki cerek.
- Air yang mendidih dapat menyebabkan luka terbakar yang parah. Silakan hati-hati kalau cerek berisi air panas.
- Menanggalkan penutup secara terus dari cerek selepas mendidih boleh menyebabkan wap panas keluar dari cerek.
- Cuma menggunakan cerek bersama dengan kaki yang asli.
- Jika cerek anda rosak dengan apa jua cara, sila berhubung dengan pusat perkhidmatan yang ditauliahkan oleh Philips. Jangan cuba membaiki peralatan sendiri.

Perlindungan mendidih-kering

Elemen pemanas cerek anda adalah dilindungi oleh alat keselamatan pemutus litar. Alat ini akan secara automatik mematikan cerek jika ianya tidak tersengaja dipasangkan tanpa berisi air atau air tidak mencukupi. Suis pasang/matikan akan berada di kedudukan 'I' dan lampu penanda, jika ada, akan terus menyala. Tolong matikan cerek dan tunggu 10 minit untuk cerek sejuk. Kemudian angkat cerek dari kakinya untuk reset perlindungan mendidih-kering. Cerek kini sedia digunakan semula.

Menggunakan cerek

- Letakkan dasar cerek pada permukaan rata dan masukkan plag dalam soket dinding.
- Isi cerek dengan air sama ada melalui muncung cerek atau dari ruang terbuka penutup.
- Tutup penutupnya. Pastikan penutup ditutup rapat untuk mengelakkan cerek mendidih kering.
- Setkan suis hidup/ matikan pada hidup (I) Cerek akan mula memanas.

Untuk cerek tanpa kaki.

- Tutup penutupnya.
- Masukkan plag dalam soket dinding Cerek akan mula memanas.

Hanya untuk cerek-cerek besi

Berhati-hati, badan cerek besi menjadi panas!

- Cerek otomatik dimatikan (kedudukan 'O') bila air mencapai takat didih.
- Anda boleh menamatkan proses mendidih dengan menetapkan suis pasang /matikan pada 'O'.

Pembersihan dan menyah skel cerek

- Keluarkan plag dari soket dinding.
- Bersihkan bahagian luar cerek dengan kain lembut yang lembap dengan air suam dan agen pembersih.

Jangan gunakan ejen-ejen pembersih kasar scourers dan lain-lain untuk membersihkan cerek.

Jangan mencelup cerek atau kakinya di dalam air.

- Anda boleh memanjangkan usia cerek dengan menyah skel selalu. Bagi penggunaan biasa (sehingga 5 kali sehari), frekuensi nyah skel berikut disyorkan: 1) sekali setiap tiga bulan untuk air lembut sehingga 18 dH), 2) sekali setiap bulan untuk kawasan air keras (lebih dari 18dH).

Menyah skel cerek

- Isikan cerek dengan air sehingga tiga suku paras maksimum dan didihkan air.
- Setelah cerek dimatikan, tambah cuka putih (8%) ke paras maksimum.
- Membiarkan larutan di dalam cerek semalaman.
- Mengosongkan cerek dan membasuh bahagian dalam dengan sebersih-bersihnya.
- Mengisi cerek dengan air bersih dan mendidih air itu.
- Mengosongkan cerek dan membasuhnya sekali lagi dengan air bersih.

- Ulangi prosidur jika masih ada skel dalam cerek.
- Anda boleh juga gunakan bahan menyah skel.

Membersihkan penuras

Skel tidak berbahaya kepada kesihatan anda tetapi ia mungkin menyebabkan minuman anda terasa berserbuk. Penapis skel menghalang partikel dari berakhir dalam minuman anda. Model-model yang mempunyai penapis dua-tindakan dan tiga tindakan juga dilengkapi dengan penapis yang menapis skel dari air. Bersihkan penapis skel secara berkala.

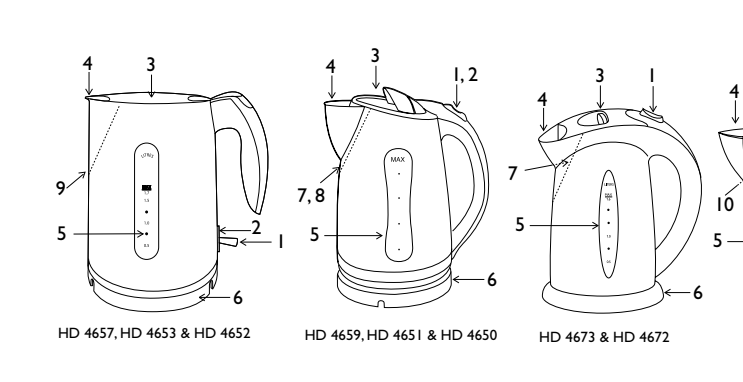
- Jaringan penuras harus dibersihkan dengan memerah dan memutarkannya di bawah air paip yang sedang mengalir.
- Penuras tiga tindakan boleh dibersihkan seperti berikut:
 - Alihkan bakul dari penuras dengan mengelongsorkannya.
 - Ambil penapis keluli tahan karat keluar dari bakul dan bersihkannya dengan memicit dan memutarkannya di bawah air paip yang mengalir (fig. 1-3).

- Kesemua penuras boleh dibersihkan dengan:
 - membiarkannya di dalam cerek semasa proses penanggalan skel seluruh peralatan itu
 - dengan memberus penuras dengan perlahan dengan menggunakan berus nilon lembut di bawah air paip yang mengalir
 - dalam mesin pencuci pinggan

Pengganti

Turas penggantian untuk cerek Phillips anda hanya boleh dibeli daripada peniaga Phillips anda atau pusat khidmat Phillips tempatan anda. Jadual di bawah menunjukkan turas mana yang sesuai dengan jenis cereknya.

Jika cerek atau kord utama peralatan adalah rosak ia boleh digantikan hanya oleh pusat perkhidmatan yang ditauliahkan oleh Philips kerana perkakas dan/ atau alat ganti khas diperlukan.



											
HD 4657, HD 4653 & HD 4652	HD 4659, HD 4651 & HD 4650	HD 4673 & HD 4672	HD 4642, HD 4641	HD 4628	HD 4637	HD 4638	HD 4399	HD 4603, HD 4602			

한국어

새로운 필립스 무선주전자를 구입해 주셔서 감사합니다. 이 설명서는 무선주전자를 최적으로 사용하는 데 중요 하 정보 를 드릴 것 입니다.

각부의 명칭

- | | |
|----------------|----------|
| 1) 전원스위치 (I/O) | 6) 받침대 |
| 2) 전원표시등 | 7) 스케일필터 |
| 3) 안전 뚜껑 | 8) 이중필터 |
| 4) 물 주입구 | 9) 삼중필터 |
| 5) 수위표시기 | 10) 정수필터 |

주의사항

- 전기주전자는 물을 끓이는 용도로만 사용하셔야 합니다.
- 주전가의 “최대” (MAX) 눈금 이상으로 물을 넣지 마십시오. 물을 너무 많이 넣을 경우, 뚜껑의 윗 부분을 통하여 뜨거운 물이 흘러 나올 수 있으므로 특히 주의 하십시오.
- 절대로 물을 최소량표시 눈금 밑으로 채우지 마십시오. 전기물병이 평평한발열체로 되어 있을 경우: 열로인해물이증발되어말라버릴 위험이 있으니,0.1 리터미만의 물을 넣지 마십시오. 전기물병이코일 발열체로 되어 있는 경우: 절대로 0.4 리터미만의 물을 넣지 마십시오. 그렇지 않을 경우 물높이 표시장치의 최소량표시 눈금이 달라질 수 있습니다. 금속전기물병의 경우: 0.2리터미만의 물을 넣지 마십시오.
- 전기주전자 밑면에 물때가 낄 수 있습니다. 이는 자연적인 현상이며 제품의 이상은 아닙니다.
- 지역적인 물의 경수에 따라, 사용하시는 제품의 열판에 작은 반점이 생길 수 있습니다. 이 현상은 열판이나 제품 내부에 물때가 쌓여 생기는 현상으로 물이 심한 경우일 수록 빨리 생기며 여러가지의 색상으로 나타납니다. 물때는 건강에 해롭지는 않으나 물맛을 주석하게 하므로 사용설명서에 나온 물때 제거 방법에 따라 정기적으로 물때를 제거해 주십시오.
- 일부 정수기 물을 무선주전자에 오랫동안 사용하실 경우, 무선주전자 안쪽면과 가열장치의 색이 변색될 가능성이 있습니다. 그러나 이것은 무선주전자의 성능에 영향을 주지 않습니다.
- 3100W 전기주전자: 물을 신속히 끓일 수 있는 전기주전자로서 13A (암페어)까지 전기를 소모 할 수 있습니다. 전원차단기의 용량이 15A (암페어) 이상인 지 확인하십시오. 전기주전자를 사용할 때에는 같은 회선 에 다른 전기기기의 사용 을 중단하십시오.
- 제품과 전원코드를 어린이들의 손에 닿지 않는 곳에 보관하시고, 제품을 가지고 장난하지 않도록 주의 하십시오.
- 전원코드를 제품의 받침대 밑면에 감아 보관하십시오.
- 끓인 물로 인하여 화상을 입을 수 있으므로 주전자에 있는 뜨거운 물도 항상 주의하여 사용하십시오.
- 전기주전자기공은중에뚜껑을 열을 경우, 뜨거운 스팀이 나올 수 있으므로 주의 하십시오.
- 반드시 원래의 제품 받침대에 제품을 올려 놓으십시오.
- 제품에 문제가 있을 시에는 가까운 서비스 센터로 문의 하시기 바랍니다. 지정된 서비스 센터 이외의 곳에서 수리를 받을 경우 제품 보증을 받을 수 없습니다.

안전장치

제품에는 안전장치가 내장되어 있습니다. 물이 없는 상태에서 전원을 켜거나, 충분한 물이 없는 경우 자동으로 전원스위치가 꺼 집니다. 이때 전원스위치는 “켜짐” (I) 상태로 남아 있으며, 전원표시등에도 불이 들어 옵니다. 이러한 경우 전원스위치를 꺼주십시오. 다시 물을 끓이기 전에 약 10분간 식혀주시고, 다시 사용 하십시오. 제품을 받침대에서 잠시 들어 올렸 다 놓 으시면 다시 사용할 수 있는 준비가 됩니다.

사용방법

1 전기주전자의 받침대를 평평한 곳에 놓으시고, 전원플러그를 벽콘센트에 연결 하십시오.

2 주전자의 주동이를 통 해서 혹은 뚜껑을 열고 물을 채우십시오.

3 뚜껑을 닫아주세요. 물을 채우신 후 반드시 뚜껑 을 닫아서 수증기가 증발 되지 않도록 하십시오.

4 전원스위치를 켜십시오. 전기주전자가 가열 됩니다.

받침대가 없는 전기주전자

1 뚜껑을 닫아주세요.

2 제품의 전원코드를 벽콘센트에 연결 하십시오. 전기주전자가 가열 됩니다.

메탈 전기주전자만 적용
메탈 전기주전자의 몸체가 뜨거워 지므로 주의 하십시오!

- 물이 끓으면 스위치는 자동적으로 꺼 집니다. (“O” 위치)
- 원하시면 전원스위치를 ‘O’ 위치로 놓으시고 끄셔도 됩니다.

세척 및 물 때 제거

1 벽소켓에서 전원플러그를 뽑으십시오.

2 세제를 풀은 따뜻한 물에 부드러운 천을 적서서 전기주전자의 외관을 닦아 주십시오.

연마제나 쇠수세미로 제품을 닦지 마십시오.
제품과 받침대를 물에 담그지 마십시오.

▶ 정기적으로 물 때를 제거하시면 제품의 수명이 길어 집니다. 정상적인 사용 (하루에 5번 이상) 인 경우, 아래의 주기 로 스케일 제거 하십시오.
1) 물이 18dH 이하의 연수인 지역에서는 3달에 한 번
2) 물이 18dH 이상의 경수인 지역에서는 1 달에 한 번

물 때 제거
1 주전자에 MAX 용량의 4분의 3까지 물을 채워 끓이십시오.
2 전원스위치를 끄고, 물에 보통 식초(8%)를 MAX 수위까지 첨가하여 주십시오.
3 하루밤 동안 주전자 속의 용액을 그대로 두십시오.
4 주전자를 비우고 내부를 철저히 행구십시오.
5 주전자 속에 깨끗한 물을 넣고 끓이십시오.
6 주전자를 비우고, 다시 깨끗한 물로 행구십시오.

- 만일 잔여물이 남아 있는 경우, 위의 과정을 반복 하십시오.
- 또한 물 때 제거용 세제를 사용하시어 행구셔도 좋습니다.

필터 세척
스케일은 물에 해롭지는 않지만 석회 성분 이 침전된 물을 마시 면 일종의 가루맛 이느껴져 불쾌감을 느끼실 수 있습니다. 스케일 필터는 물 율 씩에 따라 기마로 전 에 스케일 을 걸러 줍니다. 이중 필터와 삼중 필터가 내장 되어 있는 제품 인 경우 에는 더욱 효과적 으로 물 속의 부 유물 을 걸러 줍니다. 정기적으로 스케일 필터를 청소 하십시오.

- 물 필터와 이중 필터 망은 흐르는 물에 비비거나 행귀서 세척 하십시오.
- 삼중 필터를 아래의 방법으로 세척 해 주십시오:
 - 주전자에서 필터를 빼 내십시오.
 - 꺼내신 스팀 인 레스스 팀 용 처를 꺼내어, 흐르는 수돗 물에 돌리 면서 흔들어 세척 하십시오 (그림 1-3).

- 모든 필터 종류의 세척 방법은:
- 제품 전체의 스케일 제거 작업 시에 kettle 안에 놔두면 됩니다.
- 흐르는 물에 부드러운 나일론 소재의 솜로 필터를 가볍게 씻어줍니다.
- 식기세척기 안에 두어도 세척이 가능합니다.

교체

필립스 무선주전자의 교환 필터는 필립스 대리점 또는 필립스 서비스 지정점을 통해서만 구매가 가능합니다. 아래의 표에서도 모델에 따른 적합

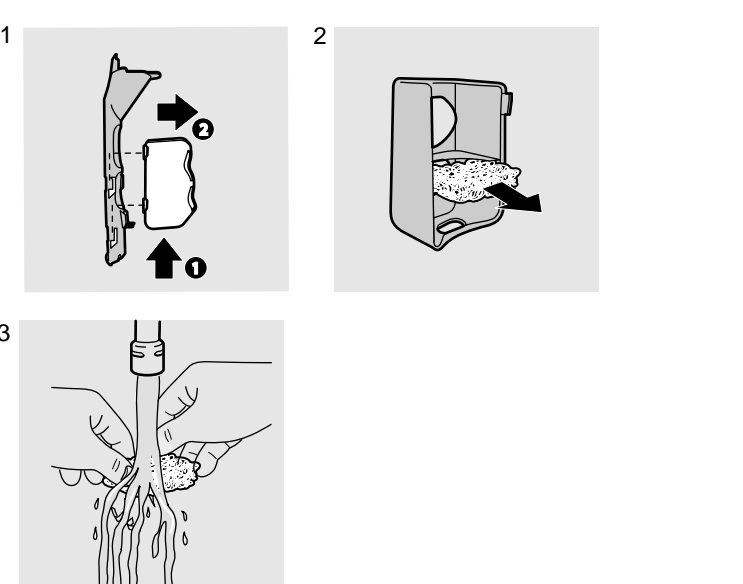
한 필터를 확인 하시기 바랍니다.

제품이 나전 원코 드에 손상 이 있을 시에는 특별 한 도 구나 부품 이 필요 하므로 지정된 필립스 서비스 센터에서 교체 하십시오.

서비스

전국 서비스 센터 안내는 제품보증서를 참고 하십시오.

제품 모델	필터 모델
HD4628	HD4966 (필터) 혹은 HD4670 (이중필터)
HD4637	HD4967
HD4642	HD4960
HD4650	HD4973
HD4651 와 HD4659	HD4971 (필터)
HD4652	HD4977 (삼중필터)
HD4653 와 HD4657	HD4976 (삼중필터)
HD4602 와 HD4603	HD4978
HD4672 와 HD4673	HD4974



繁體中文

根據您所在地的水質軟硬度的不同，當您使用水壺時在加熱元件上可能會出現小斑點，這些水垢對人體無害亦不影響水壺的性能。

說明

- | | |
|---------------|---------|
| 1) 電源開關 (I/O) | 6) 底座 |
| 2) 信號指示燈 | 7) 水垢濾網 |
| 3) 安全蓋子 | 8) 雙重濾網 |
| 4) 壺嘴 | 9) 三重濾網 |
| 5) 水位指示 | 10) 濾網 |

重要

- 本水壺僅作為煮沸開水之用。
- 注入水壺中的水絕對不要超過最高水位指示。如果水壺中的水加注過滿，則可能會發生沸水從壺嘴噴出的危險。
- 注入水壺中的水絕對不要低於最低水位指示。如果水壺屬於平面式加熱元件：水壺內的水量不要少於 0.1 公升以免水壺被煮乾。如果水壺屬於螺旋式加熱元件：水壺內的水量不要少於 0.3 公升。如果是合金壺：水壺內的水量不要少於 0.2 公升。
- 在水壺的底座可能會出現凝結的現象。這是完全正常的情況，不表示水壺有任何損壞。
- 根據您所在地區水質軟硬度的不同，當您使用水壺時在加熱元件上可能會出現小斑點。這種現象是由於水垢在加熱元件以及在水壺內部堆積過久所產生的結果。水的硬度愈高，水垢堆積的速度就愈快。而水垢的顏色也各有不同。雖然水垢對人體無害，但是水垢過多可能會影響水壺的性能。請遵照本說明書的指示除去水壺中的水垢。
- 3100 瓦水壺：本飛利浦快速煮沸壺在居家使用時最多可能會耗用 13 安培的供應電源。請確定貴住家的電力系統以及水壺所連接的電路能夠負荷此電源的消耗。使用水壺時請勿在相同電路上同時使用過多其他的電器設備。
- 請將水壺及電線置於孩童拿不到的地方。
- 多出的電線可以置於水壺的底座內或纏繞在水壺底座四周。
- 沸水可能會造成極嚴重的燙傷。因此當壺內有熱水時請務必留意。
- 在煮水後直接取下上蓋會使得熱蒸氣從水壺冒出。
- 水壺只能搭配原廠的底座使用。
- 如果您的水壺因為任何原因而有所損壞，請聯絡飛利浦授權的服務中心。切勿嘗試自行修理。

煮乾保護

水壺的加熱元件是由一個安全關閉裝置所保護。如果水壺的電源在壺內沒有水或水量不足時被意外開啓，本裝置會將水壺電源的開關自動關閉。電源開關會維持在 ‘I’ 的位置，而信號指示燈則會持續開啓。請將水壺的開關關閉然後等待 10 分鐘直到水壺冷卻。將水壺從底座取出並重新設定煮乾保護。現在您可以重新使用水壺。

如何使用水壺

1 將水壺底座置於平坦的表面並將插頭插入牆上的插座。

2 將水從壺嘴或開啓的安全蓋注入水壺。

3 關閉安全蓋。
確定安全蓋已經確實關閉，以免壺中的水煮乾。

4 將電源開關設定在 (1) 水壺會開始加熱。

沒有底座的水壺適用

1 關閉安全蓋。

2 將插頭插入牆上的插座
水壺會開始加熱。

僅適用於合金壺
小心，咖啡壺的金屬壺身會變得很熱！

- 當水溫到達沸點時，水壺會自動切斷電源開關 (‘O’ 位置)。
- 如果您要中斷煮沸的過程，只要將電源開關設定至 ‘O’ 位置即可。

清潔及去除水壺水垢

1 將插頭從牆上的插座拔下。

2 使用軟質溼布，配合溫水及溫和的清潔劑來清潔水壺的外部。

請勿使用任何具有磨蝕性的清潔劑或清洗器 來清潔水壺。

切勿將水壺或其底座浸於水中。

- 定期清除水垢將可延長水壺的使用壽命。以下是在正常的使用情況下 (一天最多 5 次) 所建議的清除水垢頻率:
1) 在軟水地區 (最多 18 dh) 每三個月清除一次
2) 在硬水地區 (超過 18 dh) 每一個月清除一次

清除水壺的水垢

1 將水壺中的水加至最高水位的四分之三處，並將水煮沸。

2 在水壺的電源關閉之後，加入白醋 (8%) 至最高水位。

3 將溶液留在壺內經過一夜。

4 將水壺中的水倒光並徹底清洗水壺內部。

5 在水壺中注入清水並將水煮沸。

6 將水壺中的水倒光並重新以清水沖洗。

- 如果仍然有部份水垢留在壺中，請重複本程序。
- 您也可以使用適當的除垢劑。

清潔濾網
殼皮對人體的健康無害，不過可能會讓飲料喝起來有粉粉的感覺。殼皮過濾器可以阻隔殼粉滲入到飲料中。附有雙重過濾器和三重過濾器的機型，同時還配備了一個篩網，可吸取水中的殼皮。請定期清潔過濾器。

- 濾網要在流動的水下擠壓和旋轉來清洗。
- 三重濾網的清洗方式如下：
 - 將濾網中的網籃擠出並取下。
 - 將網籃中的不銹鋼篩孔取下，打開水龍頭並擠壓及轉動篩孔以便進行清洗 (圖 1-3)。

- 您也可以 在消除整個設備的水垢時將濾網留在水壺以便清潔水垢濾網。
- 您也可以打開水龍頭用軟質的尼龍刷輕輕地清洗所有的濾網。
- 也可以用洗碗機清洗任何濾網。

更換

當加熱元件上出現水垢斑點時，可用白醋清除，請參照“清除水壺的水垢”說明。適當的清除將延長水壺壽命及保持乾淨。

如果水壺或是裝壺的主電線有所損壞，由於 可能需要使用特殊工具和/或零件，因此只能 由飛利浦授權的服務中心進行更換。

資訊與服務

如果您需要更多資訊或有任何問題，請 范臨飛利浦網站 www.philips.com 或聯絡您所在國家的飛利浦顧客服務中心 (您可在全球商品保證傳單中找到電話號碼)。如果您所在的國家沒有顧客服務中心，請洽您當地的飛利浦經銷商或聯絡飛利浦服務部。