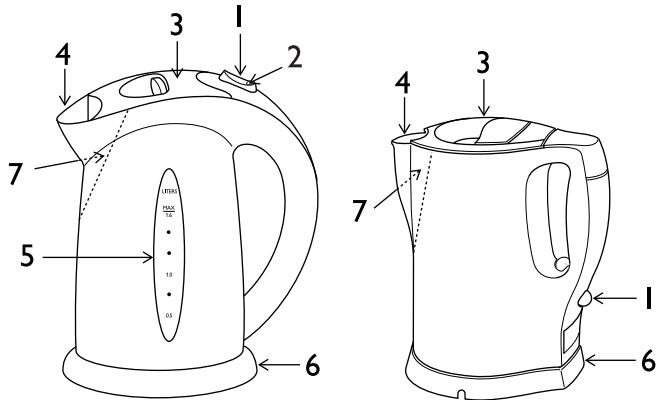


Cucina

HD4675, HD4674, HD4637



HD 4675 & HD 4674

HD 4637

ENGLISH 2

BAHASA MELAYU 3

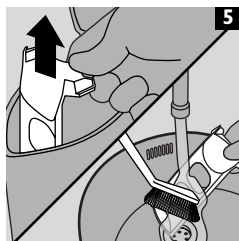
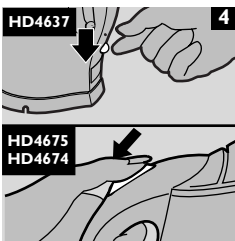
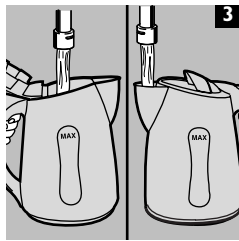
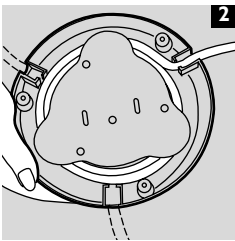
BAHASA INDONESIA 4

简体中文 5

繁體中文 6

한국어 7

TIẾNG VIỆT 8



Introduction

Congratulations on acquiring your new Philips kettle! In these instructions for use you will find all important information, so you can optimally enjoy your kettle as long as possible.

General description

- 1) On/off switch (I/O)
- 2) Pilot light
- 3) Lid
- 4) Spout
- 5) Water-level indicator
- 6) Base
- 7) Scale filter

Important

Read these instructions for use carefully before using the appliance and save them for future reference.

- ▶ Check if the voltage indicated on the base of the kettle corresponds to the local mains voltage before you connect the appliance.
- ▶ Only use the kettle in combination with its original base.
- ▶ Always place the base and the kettle on a dry, flat and stable surface.
- ▶ Keep the cord, the base and the appliance away from hot surfaces.
- ▶ Do not use the appliance if the mains cord, the plug, the base or the appliance itself is damaged.
- ▶ If the mains cord is damaged, it must always be replaced by Philips, a service centre authorised by Philips or similarly qualified persons in order to avoid a hazard.
- ▶ Do not immerse the appliance or the base in water or any other liquid.
- ▶ The kettle is only meant for boiling water. Do not use it to heat up soup or other liquids or jarred, bottled or tinned food.
- ▶ Boiling water can cause serious burns. Be careful when the kettle contains hot water.
- ▶ Never fill the kettle beyond the maximum level indication. If the kettle has been overfilled, boiling water may be ejected from the spout and cause scalding.
- ▶ Do not open the lid while the water is boiling. Be careful when you open the lid immediately after the water has boiled: the steam coming out of the kettle is very hot.
- ▶ Avoid touching the body of the kettle, as it gets very hot during use. Always lift the kettle by its handle.
- ▶ Keep the appliance and its cord out of the reach of children. Do not let the mains cord hang over the edge of the table or worktop. Excess cord can be stored in or around the base of the appliance.
- ▶ Never fill the kettle below the minimum level to prevent the kettle from boiling dry.
- ▶ HD4675 only: this rapid boil kettle has a power of 3100 watts and can draw up to 13 amps from the power supply in your home. Make sure that the electrical system in your home and the circuit to which the kettle is connected can cope with this level of power consumption. Do not let too many other appliances draw power from the same circuit while the kettle is being used.
- ▶ Some condensation may appear on the base of the kettle. This is perfectly normal and does not mean that the kettle has any defects.
- ▶ Depending on the hardness of the water in your area, small spots may appear on the heating element of your kettle when you use it. This phenomenon is the result of scale build-up on the heating element and on the inside of the kettle over time. The harder the water, the faster scale will build up. Scale can occur in different colours. Although scale is harmless, too much scale can influence the performance of your kettle. Descal your kettle regularly by following the instructions given in the chapter 'Descaling'.

Boil-dry protection

This kettle is equipped with boil-dry protection. This device will automatically switch the kettle off if it is accidentally switched on when there is no water or not enough water in it. The on/off switch will stay in 'on' position and the pilot light, if available, will stay on. Set the on/off switch to 'O' and let the kettle cool down for 10 minutes. Then lift the kettle from its base to reset the boil-dry protection (HD4675 and HD4674 only). The kettle is ready for use again.

Before first use

- ▶ Remove stickers, if any, from the base or kettle.
- ▶ Place the base on a dry, stable and flat surface.
- ▶ Adjust the length of the cord by winding it round the reel in the base. Pass the cord through one of the slots in the base (fig. 2).

Before using the kettle for the first time:

- 1 Rinse the kettle with water.
- 2 Fill the kettle with water up to the maximum level and let it boil once (see 'Using the appliance').
- 3 Pour out the hot water and rinse the kettle once more.

Using the appliance

- 1 Fill the kettle with water either through the spout or through the open lid (fig. 3).
 - 2 Close the lid.
Make sure that the lid is properly closed to prevent the kettle from boiling dry.
 - 3 Place the kettle on its base, put the plug in the wall socket and set the on/off switch to 'I' (fig. 4).
The kettle starts heating up.
- ▶ The kettle switches off ('O' position) automatically when the water has reached boiling point.
 - ▶ You can interrupt the boiling process by setting the on/off switch to 'O'.

Cleaning and descaling

Always unplug the appliance before cleaning it.

Do not use any abrasive cleaning agents, scourers etc. to clean the kettle.

Never immerse the kettle or its base in water.

Cleaning the kettle

- 1 Clean the outside of the kettle with a soft, damp cloth moistened with warm water and some mild cleaning agent.

Scale is not harmful to your health but it may give your drink a powdery taste. The scale filter prevents scale particles from ending up in your drink. Clean the scale filter regularly.

- 2 The filter can be cleaned:

- ▶ by taking it out of the kettle and gently brushing the filter with a soft nylon brush under a running tap, or .. (fig. 5).
- ▶ by leaving it in the kettle when descaling the whole appliance, or ...
- ▶ in the dishwasher.

Descaling the kettle

Regular descaling will prolong the life of the kettle.

In case of normal use (up to 5 times a day), the following descaling frequency is recommended:

- Once every 3 months for soft water areas (up to 18 dH).
- Once every month for hard water areas (more than 18 dH).

- 1 Fill the kettle with water up to three-quarters of the maximum level and bring the water to the boil.
 - 2 After the kettle has switched off, add white vinegar (8% acetic acid) to the maximum level.
 - 3 Leave the solution in the kettle overnight.
 - 4 Empty the kettle and rinse the inside thoroughly.
 - 5 Fill the kettle with clean water and boil the water.
 - 6 Empty the kettle and rinse it with clean water again.
- ▶ Repeat the procedure if there is still some scale in the kettle.

You can also use an appropriate descaler. In that case, follow the instructions on the package of the descaler.

Replacement

Replacement filters for your kettle can be purchased from your Philips dealer or a Philips service centre. The table below indicates which filters are suitable for your electric kettle.

If the kettle, the base or the mains cord of the appliance is damaged, take the base or the kettle to a service centre authorised by Philips for repair or replacement of the cord to avoid a hazard.s

Guarantee & service

If you need information or if you have a problem, please visit the Philips website at www.philips.com or contact the Philips Customer Care Centre in your country (you will find its phone number in the world-wide guarantee leaflet). If there is no Customer Care Centre in your country, turn to your local Philips dealer or contact the Service Department of Philips Domestic Appliances and Personal Care BV.

Kettle type(s)	Filter type
HD4637	HD4967
HD4674 and HD4675	HD4974

Pendahuluan

Tahniah kerana menjadi pemilik cerek Philips baru! Dalam arahan penggunaan ini, anda boleh mendapatkan semua maklumat penting, supaya anda dapat menikmati penggunaan cerek anda dengan sebaik-baiknya dan dengan seberapa lama yang mungkin.

Perihal umum

- 1) Suis hidup/mati kuasa (I/O)
- 2) Lampu pandu
- 3) Tudung
- 4) Muncung
- 5) Penunjuk aras air
- 6) Tapak
- 7) Turas kerak

Penting

Baca arahan penggunaan ini dengan teliti sebelum menggunakan peralatan dan simpankannya bagi rujukan masa depan.

- ▶ Periksa sama ada voltan yang ditunjukkan pada dasar cerek sepadan dengan voltan kuasa utama tempatan sebelum anda menyambungkan peralatan.
- ▶ Gunakan cerek hanya dengan tapaknya yang asal.
- ▶ Letakkan cerek dan tapaknya di atas permukaan yang kering, rata dan stabil pada setiap masa.
- ▶ Jauhkan kord, tapak dan peralatan daripada permukaan panas.
- ▶ Jangan gunakan perkakas jika kord utama, plag, tapak atau peralatan itu sendiri rosak.
- ▶ Jika kord utama rosak, ia mesti hanya digantikan oleh Philips, pusat servis yang disahkan oleh Philips, atau orang dengan kelayakan seumpamanya, untuk mengelakkan bahaya.
- ▶ Jangan tenggelamkan peralatan atau tapaknya ke dalam air atau cecair lain.
- ▶ Cerek ini dimaksudkan hanya untuk mendidihkan air. Jangan gunakannya untuk memanaskan sup atau cecair lain, mahupun makanan di dalam balang, botol atau tin.
- ▶ Air yang sedang mendidih boleh mengakibatkan lecur yang parah. Berhati-hati semasa cerek mengandungi air panas.
- ▶ Jangan sekali-kali isi cerek melebihi penunjuk paras maksimum. Jika cerek terlebih diisi, air yang sedang mendidih mungkin terpancut keluar dari muncung lalu menyebabkan kelecuman.
- ▶ Jangan buka penutup semasa air sedang mendidih. Berhati-hati apabila membuka penutup sejeurus selepas air terdidih: stim yang keluar dari cerek amat panas.
- ▶ Elakkan daripada menyentuh jasad cerek, kerana ia menjadi amat panas semasa digunakan. Angkat cerek dengan memegang tangkainya pada setiap masa.
- ▶ Jauhkan peralatan dan kordnya daripada capaian kanak-kanak. Jangan biarkan kord utama tergantung melepasi pinggir meja atau permukaan kerja. Kord yang berlebihan boleh disimpan di dalam atau di keliling tapak peralatan.
- ▶ Jangan sekali-kali isi cerek di bawah paras minum supaya air di dalamnya tidak terdidih sehingga kering.
- ▶ HD4675 sahaja: cerek didihan pantas ini mempunyai kuasa 3100 watt dan boleh mengambil sehingga 13 amp dari bekalan kuasa di rumah anda. Pastikan sistem elektrik di rumah anda dan litar yang tersambung dengan cerek boleh menampung aras penggunaan kuasa ini. Jangan biarkan terlalu banyak peralatan mengambil kuasa dari litar yang sama apabila cerek sedang digunakan.
- ▶ Sedikit pemeluwapan mungkin berlaku di tapak cerek. Ini normal dan tidak bererti cerek mempunyai kecacatan.
- ▶ Bergantung pada keliatan air di kawasan anda, bintik-bintik kecil mungkin muncul pada unsur pemanas cerek apabila anda menggunakannya. Fenomena ini adalah hasil penimbunan kerak pada unsur pemanas dan pada permukaan dalam cerek selepas beberapa lama. Lebih liat air, lebih cepat kerak menimbun. Kerak boleh berlaku dalam warna-warna yang berbeza. Walaupun kerak tidak berbahaya, terlalu banyak kerak boleh menjejaskan prestasi cerek. Tanggalkan kerak secara kerap dengan mengikuti arahan yang diberikan dalam bab 'Menanggalkan kerak'.

Perlindungan terhadap pendidihan kering

Cerek ini dilengkapi perlindungan terhadap pendidihan kering. Peranti ini akan mematikan cerek secara automatik sekiranya ia dihidupkan dengan tidak sengaja apabila tiada air atau tidak cukup air di dalam cerek. Suis hidup/mati akan kekal di kedudukan 'hidup' dan lampu pandu, jika ada, akan kekal menyala. Setkan suis hidup/mati pada 'O' dan biarkan cerek selama 10 minit sehingga sejuk. Kemudian angkat cerek dari tapaknya untuk mengesetkan semula perlindungan terhadap pendidihan kering (HD4675 dan HD4674 sahaja). Cerek sedia untuk digunakan sekali lagi.

Sebelum kali pertama menggunakannya

- ▶ Tanggalkan pelekat, jika ada, dari cerek atau tapaknya.
- ▶ Letakkan tapak di atas permukaan yang kering, stabil dan rata.
- ▶ Laraskan panjang kord dengan melilitkannya di keliling gelendong pada tapak. Susupkan kord melalui salah satu alur pada tapak (rajah 2).

Sebelum menggunakan cerek pada kali pertama:

- 1 Bilaskan cerek dengan air.

- 2 Isikan cerek dengan air paip sehingga paras maksimum dan biarkan ia mendidih sebanyak satu kali (lihat 'Menggunakan Perkakas').

- 3 Tuangkan keluar air panas dan bilaskan cerek sekali lagi.

Menggunakan peralatan

- 1 Isikan cerek sama ada melalui muncungnya atau dengan membuka penutupnya (rajah 3).

- 2 Tutupkan penutup.

Pastikan penutup ditutup rapat untuk mengelakkan cerek daripada mendidih kering.

- 3 Letakkan cerek di atas tapaknya, masukkan plag ke dalam soket dinding dan setkan suis hidup/mati kuasa pada 'I' (rajah 4).

Cerek akan mula memanaskan.

- ▶ Cerek dimatikan kuasa (kedudukan 'O') secara automatik apabila air mencapai takat didih.
- ▶ Anda boleh menghenti paksa proses pendidihan dengan mengesetkan suis hidup/mati kuasa pada 'O'.

Membersihkan dan menanggalkan kerak

Cabutkan plag peralatan setiap kali sebelum membersihkannya.

Jangan gunakan apa-apa agen pembersih yang melelas, penyental, dsb. untuk membersihkan cerek.

Jangan tenggelamkan cerek atau tapaknya ke dalam air.

Membersihkan cerek

- 1 Bersihkan bahagian luar cerek dengan kain lembut yang dilembapkan dengan air suam dan sedikit agen pencuci yang lembut.

Kerak tidak membahayakan kesihatan, tetapi ia mungkin menyebabkan minuman anda terasa berserbuk. Turas kerak mencegah zarah-zarah kerak daripada memasuki minuman anda. Bersihkan turas kerak dengan kerap.

- 2 Turas boleh dibersihkan:

- ▶ dengan mengeluarkannya dari cerek dan memberuskannya dengan perlahan menggunakan berus nilon yang lembut di bawah air mengalir; atau .. (rajah 5).
- ▶ dengan membiarkannya di dalam cerek semasa menanggalkan kerak dari seluruh perkakas, atau ...
- ▶ di dalam mesin pencuci pinggan.

Menanggalkan kerak cerek

Penanggalan kerak dengan kerap boleh melanjutkan hayat guna cerek.

Dalam keadaan penggunaan biasa (sehingga 5 kali sehari), kekerapan penanggalan kerak disyorkan seperti berikut:

- Sekali setiap 3 bulan bagi kawasan berair lembut (sehingga 18 dH).
- Sekali sebulan bagi kawasan berair liat (lebih daripada 18 dH).

- 1 Isikan cerek dengan air sehingga tiga suku paras maksimum dan dididihkan air.

- 2 Selepas cerek dimatikan kuasa, tambahkan cuka putih (asid asetik 8%) sehingga paras maksimum.

- 3 Biarkan larutan di dalam cerek semalaman.

- 4 Kosongkan cerek dan bilas bahagian dalamnya dengan sempurna.

- 5 Isikan cerek dengan air bersih dan dididihkan air.

- 6 Kosongkan cerek dan bilaskannya sekali lagi dengan air bersih.

- ▶ Ulang tatacara ini jika masih terdapat kerak di dalam cerek.

Anda juga boleh menggunakan penanggal kerak yang bersesuaian. Jika demikian, ikuti arahan yang diberikan dengan penanggal kerak.

Penggantian

Turas gantian bagi cerek anda boleh dibeli daripada wakil pengedar Philips anda atau pusat servis Philips. Jadual di bawah menunjukkan turas yang sesuai dengan cerek elektrik anda.

Jika cerek, tapak atau kord utama peralatan rosak, bawa tapak atau cerek ke pusat servis yang disahkan oleh Philips untuk dibaiki atau untuk digantikan kord agar mengelakkan bahaya.

Jaminan & servis

Jika anda memerlukan maklumat atau menghadapi masalah, sila kunjungi laman web Philips di www.philips.com atau hubungi Pusat Layanan Pelanggan Philips di negara anda (anda boleh mendapatkan nombor telefonnya di dalam risalah jaminan sedunia). Jika tiada Pusat Layanan Pelanggan di negara anda, hubungi wakil pengedar Philips tempatan atau Jabatan Servis Peralatan Domestik Philips dan Penjagaan Peribadi BV.

Jenis(-jenis) cerek

Jenis turas

HD4637

HD4967

HD4675 dan HD4674

HD4974

Pendahuluan

Selamat atas pembelian ketel Philips Anda yang baru! Dalam petunjuk penggunaan ini, Anda akan mendapatkan semua informasi penting agar Anda dapat menikmati ketel Anda secara optimal selama mungkin.

Keterangan umum

- 1) Tombol On/Off (I/O)
- 2) Lampu pemandu
- 3) Katup
- 4) Cerat
- 5) Indikator level air
- 6) Alas
- 7) Saringan kerak

Penting

Bacalah petunjuk penggunaan ini dengan seksama sebelum menggunakan perangkat Anda, dan simpanlah sebagai referensi kelak.

- ▶ Periksalah apakah voltase yang tertulis di bagian dasar ketel sesuai dengan voltase listrik di rumah, sebelum menghubungkan alat ini.
- ▶ Hanya gunakan ketel beserta pemasangan alasnya yang asli.
- ▶ Taruhlah alas dan ketel pada permukaan yang kering, rata, dan stabil.
- ▶ Jauhkan kabel, alas dan alat ini dari permukaan yang panas.
- ▶ Jangan menggunakan alat ini jika kabel utama, steker, alas atau alat ini sendiri dalam keadaan rusak.
- ▶ Jika kabel rusak, maka untuk menghindari risiko bahaya harus diganti oleh Philips, pusat layanan yang ditunjuk oleh Philips, atau oleh orang yang berwenang.
- ▶ Jangan memasukkan alat ini atau alasnya ke dalam air atau cairan lain.
- ▶ Ketel ini dimaksudkan untuk merebus air saja. Jangan menggunakannya untuk memanaskan sup, cairan lain, atau makanan dalam botol, toples atau kaleng.
- ▶ Air mendidih dapat menyebabkan luka bakar yang serius. Berhati-hatilah saat ketel berisi air panas.
- ▶ Jangan mengisi ketel melebihi indikasi level maksimum. Jika ketel terlalu penuh, air mendidih dapat keluar dari ceratnya dan menyebabkan luka bakar.
- ▶ Jangan membuka penutupnya saat air mendidih. Berhati-hatilah saat membuka penutup segera setelah air mendidih: uap yang keluar dari ketel sangatlah panas.
- ▶ Jangan menyentuh badan ketel, karena bagian itu sangat panas saat digunakan. Angkat ketel dengan gagangnya.
- ▶ Jauhkan alat dan kabel dari jangkauan anak-anak. Jangan biarkan kabel menggantung di ujung meja. Kelebihan kabel dapat disimpan di dalam atau dililit di alas alat.
- ▶ Jangan mengisi ketel di bawah level minimum, untuk menghindari ketel mendidih dalam keadaan kering.
- ▶ Untuk HD4675 saja: ketel pemanas cepat ini mempunyai tenaga listrik 3100 watt, dan dapat menarik sampai 13 amp dari satu daya listrik rumah Anda. Pastikan sistem listrik rumah Anda dan sirkuit yang terhubung dengan ketel dapat mengatasi level konsumsi listrik ini. Jangan ada terlalu banyak alat lain yang menarik listrik dari sirkuit yang sama saat ketel digunakan.
- ▶ Pengembunan dapat muncul pada alas ketel. Hal ini normal saja dan tidak berarti bahwa ketel rusak.
- ▶ Tergantung dari tingkat kekasaran air di wilayah Anda, dapat muncul bintik-bintik di elemen pemanas ketel saat Anda menggunakannya. Fenomena ini adalah akibat dari tumpukan kerak di elemen pemanas dan di bagian dalam ketel setelah pemakaian beberapa lama. Semakin kasar airnya, semakin cepat terbentuk kerak. Kerak dapat terbentuk dalam berbagai warna. Meskipun kerak ini tidak berbahaya, terlalu banyak kerak dapat mengganggu kinerja ketel Anda. Hilangkan kerak di ketel secara teratur, dengan mengikuti petunjuk di bab 'Menghilangkan kerak'.

Perlindungan mendidih dalam keadaan kering

Ketel ini dilengkapi perlindungan terhadap mendidih dalam keadaan kering (boil-dry). Alat ini akan mematikan ketel secara otomatis jika tanpa sengaja dinyalakan saat di dalamnya tidak ada air atau airnya kurang. Tombol on/off ini akan tetap dalam posisi 'on' (hidup) dan lampu pemandunya menyala (jika ada). Tekan tombol on/off ke posisi 'O' dan biarkan ketel mendingin selama 10 menit. Lalu angkat ketel dari alasnya untuk me-reset perlindungan boil-dry ini (hanya tipe HD4675 dan HD 4674 saja). Ketel siap digunakan kembali.

Sebelum digunakan pertama kali

- ▶ Lepaskan stiker (jika ada), dari bagian alas atau di ketel.
- ▶ Taruh alas di permukaan yang kering, stabil dan rata.
- ▶ Atur panjang kabel dengan menggulungnya di sekeliling rel di alas. Lewatkan kabel melalui salah satu lubang di alas (gbr. 2).

Sebelum menggunakan ketel untuk pertama kali:

- 1 Bersihkan ketel dengan air.
- 2 Isi ketel dengan air sampai level maksimum, dan biarkan mendidih sekali (lihat pada bagian 'Menggunakan alat ini')
- 3 Tuangkan air panas dan bilaslah ketel sekali lagi.

Menggunakan alat ini

- 1 Isi ketel dengan air, bisa melalui cerat atau dari bukaan katup (gbr. 3).
- 2 Tutup katupnya.
Pastikan katup ketel ditutup rapat guna mencegah ketel tidak mendidih dalam keadaan kering.
- 3 Taruh ketel di alasnya, pasang steker di stopkontak, lalu tekan tombol on/off ke posisi 'I' (gbr. 4).
Ketel mulai memanaskan.
 - ▶ Ketel otomatis mati (posisi 'O') bila air sudah mencapai titik didih.
 - ▶ Anda dapat menyela proses pendidihan dengan mengatur tombol on/off ke 'O'.

Membersihkan dan membuang kerak

Cabut kabel sebelum Anda membersihkan alat.

Jangan menggunakan bahan pembersih yang kasar, penggosok dll, saat membersihkan ketel.

Jangan pernah merendam ketel atau alasnya dalam air.

Membersihkan ketel

- 1 Bersihkan bagian luar ketel dengan kain lembut yang dilembabkan dengan air hangat dan bahan pembersih yang ringan.

Kerak tidak berbahaya bagi kesehatan Anda tapi membuat air minum terasa berbusuk. Filter kerak mencegah partikel kerak muncul di minuman Anda. Bersihkan filter kerak ini secara teratur.

2 Filter dapat dibersihkan:

- ▶ dengan mengeluarkannya dari ketel dan menyikatnya lembut dengan sikat nilon di bawah air keran, atau (gbr. 5).
- ▶ dengan membiarkannya di dalam ketel saat membersihkan kerak pada seluruh alat, atau
- ▶ di dalam mesin pencuci piring.

Membersihkan kerak ketel

Membersihkan kerak secara teratur dapat memperpanjang usia pakai ketel Anda.

Untuk pemakaian normal (sampai 5 kali sehari), disarankan untuk membersihkan kerak dengan frekuensi berikut ini:

- Sekali setiap 3 bulan untuk wilayah dengan air yang lembut (sampai dengan 18 dH).
- Sekali sebulan untuk wilayah dengan air yang kasar (lebih dari 18 dH).

1 Isi ketel dengan air hingga tiga perempat level maksimum dan dididihkan.

2 Setelah ketel dimatikan, tambahkan cuka putih (8% asam asetat) ke level maksimum.

3 Biarkan larutan itu dalam ketel semalaman.

4 Kosongkan ketel dan bilas bagian dalamnya secara menyeluruh.

5 Isi ketel dengan air bersih dan dididihkan.

6 Kosongkan ketel dan bilas lagi dengan air bersih.

- ▶ Ulangi prosedur ini jika masih ada kerak dalam ketel.

Anda juga dapat menggunakan alat pembersih kerak (descaler). Jika demikian, ikutilah petunjuk yang ada dalam kemasan alat pembersih kerak tersebut.

Penggantian

Filter pengganti untuk ketel Anda dapat dibeli dari agen penjual Philips atau pusat layanan Philips. Tabel di bawah menunjukkan filter mana yang sesuai untuk ketel listrik Anda.

Jika ketel, alas, atau kabelnya rusak, bawalah alas atau ketel ini ke pusat layanan yang ditunjuk oleh Philips untuk reparasi atau penggantian kabel agar terhindar dari bahaya.

Jaminan & servis

Jika Anda membutuhkan informasi lain atau ada masalah, silahkan mengunjungi situs web Philips di www.philips.com atau hubungi Pusat Layanan Pelanggan Philips di negara Anda (Anda dapat melihat nomor teleponnya di brosur jaminan global). Jika tidak ada Pusat Layanan Pelanggan di negara Anda, hubungi agen penjual Philips setempat, atau Service Department di Philips Domestic Appliances and Personal Care BV.

Jenis ketel	Jenis filter
HD4637	HD4967
HD4674 dan HD4675	HD4974

简介

祝贺您选用这台新型的飞利浦电水壶！在使用手册中，您可以找到所有重要的信息。所以，您可以最大限度地享用您的电水壶。

般说明

- 1) 电源开关 (I/O)
- 2) 指示灯
- 3) 盖子
- 4) 壶嘴
- 5) 水位指示
- 6) 底座
- 7) 水垢过滤器

重要事项

使用产品前请仔细阅读本使用说明书，同时妥善保管以备将来参考。

- ▶ 在将产品连接电源之前，检查电水壶底部所示电压是否与本地电压相符。
- ▶ 本壶只能使用原装底座。
- ▶ 只能将电水壶和底座置于干燥、平整并且稳定的表面。
- ▶ 电源线，底座和产品都必须远离热表面。
- ▶ 一旦产品的电源线，插头，底座或产品本身损坏，就不能使用。
- ▶ 如果电源线损坏，则必须由飞利浦授权的服务中心或具有同等资格的专业人员更换。以免发生危险。
- ▶ 不要将产品或底座浸入水或任何其他液体中。
- ▶ 电水壶仅用于烧开水。不要用它加热汤或其他液体，也不要用于加热罐装、瓶装或罐头食品。
- ▶ 开水可引起严重的烫伤。如果电水壶中有开水，要特别注意。
- ▶ 电水壶加水时，不能超过最高水位线。如果水位过高，则当水烧开时，会水从水嘴喷出，引起烫伤。
- ▶ 正在烧开水时，不要打开盖子。注意，当水刚刚烧开后，如果打开盖子，则从水壶喷出的蒸汽非常热。
- ▶ 避免接触电水壶的外壳，因为在使用中，外壳已经非常热。只能提电水壶的提把移动电水壶。
- ▶ 不要让儿童接触到产品和电源线。不要将电源线挂在桌边或工作台边。多余的电源线可储存在底座中或缠绕在产品的底座上。
- ▶ 不要使水低于最低水位线，避免将水烧干。
- ▶ 仅适用于HD4675型：这是快速烧水的电水壶，功率为 3100瓦，电流为 13安培。请确认您家的电力系统和电线能承受这种程度的负荷。当电水壶正在烧水时，不要在同一电路中接入过多的其他用电器。
- ▶ 壶的底座可能出现水汽凝结，这是正常现象，壶没有什么问题。
- ▶ 根据当地水硬度的不同，电水壶用过一段时间后，加热元件上会出现小点。这种现象是因为长时间使用后，水垢在加热元件和电水壶内部沉积。水越硬，水垢沉积得越快。水垢有各种颜色。虽然水垢是无害的，但是过多的水垢会影响电水壶的使用。应定期除水垢。详见除水垢一章。

烧干保护

电水壶带有烧干保护装置。如果偶然接通了电源，而壶中没有水或没有足够的水，本装置则会将水壶自动断电。这时开关仍会处于开的位置，如果有指示灯，则指示灯也仍然亮着。这时应将开关板到0的位置，让水壶冷却10分钟。然后将电水壶从底座上提起，以便将烧干保护装置复位（仅HD4675和HD4674型适用）。这时，电水壶就又可以使用了。

第一次使用前

- ▶ 从底座和产品上撕去所有胶纸。
- ▶ 将底座放在一个干燥、稳定的平面上。
- ▶ 调整电源线的长度，多余的电源线绕在底座上。将电源线卡在底座的槽中（图 2）。

在第一次使用电水壶前：

- 1 用水清洁电水壶。
- 2 将水灌到最高水位线的位置，然后烧开一次（见使用产品一章）。
- 3 将热水倒出，然后再次灌满。

使用产品

- 1 从水咀或打开水盖将电水壶灌满（图 3）。
- 2 合上盖子。确保正确盖紧壶盖，防止壶烧干。
- 3 将电水壶放在底座上，将插头插入壁挂插座上。将电源开关置开的位置上（图 4）。水壶开始加热。
 - ▶ 水达到沸点后，壶自动切断电源（0 位置）。
 - ▶ 将开/关按钮设置为 0，就可以中断烧水过程。

清洁及除水垢

在清洁之前，必须将产品的插头拔掉。

不要用任何磨沙清洁剂或擦洗工具清洁电水壶。

切勿将水壶或底座浸入水中。

清洁电水壶

- 1 用温水和适量不含有害物质的清洗剂浸润一块柔软的布，擦拭壶的外表面。

水垢对健康无害，但是喝水时会感觉有沙土。水垢过滤器可彻底地将水垢颗粒从水中过滤掉。应定期清洁过滤器。

- 2 过滤器可以这样清洁：

- ▶ 将过滤器从水壶中取出，然后在自来水龙头下用尼龙软刷轻轻地刷过滤器，或...（图 5）。
- ▶ 在去除整个产品的水垢时，将过滤器留在电水壶中，或
- ▶ 用一块尼龙布在打开的水龙头下轻轻擦洗过滤网。

去除水垢

定期除垢会延长壶的寿命。

在正常使用下，（一天使用 5 次），推荐除水垢的间隔为：

- 在软水（最高 18 dH）地区，每三个月一次。
- 在硬水（大于 18 dH）地区，每月一次。

- 1 壶中的水装到最高水位标记的 3/4，将水烧开。
 - 2 将电水壶断电后，将白醋（醋酸度为 8%）加至最高水位线。
 - 3 把溶剂保留在水壶里过夜。
 - 4 倒出溶剂，用清水冲洗壶内部。
 - 5 在壶内加满清水，然后烧开。
 - 6 倒出水，再用清水冲洗壶内部。
- ▶ 如果壶中还有水垢，重复这一步骤。

可使用适当的除垢剂。在这种情况下，应按照除垢剂包装袋上的指示进行。

替换部件

可从飞利浦经销商或飞利浦服务中心为您的产品购置过滤器。下表列出您的电水壶适用的过滤器。

一旦电水壶，底座或产品的电源线损坏，应将底座或电水壶送到经飞利浦授权的服务中心修理，或更换电线。以免发生危险。

保修与服务

如果您需要有关的信息或服务，或者如果您遇到问题，请浏览飞利浦网页：www.philips.com 或与贵国的飞利浦顾客服务中心联系（您可以在产品全球维修保证书中找到电话号码）。如果贵国没有飞利浦顾客服务中心，请与当地的经销商或与飞利浦家庭小电器维修中心联系。

壶的类型	过滤器类型
HD4637	HD4967
HD4675 和 HD4674 型	HD4974

前言

恭喜您選購了新的飛利浦熱水壺！在本使用說明中，您將可以看到所有重要的資訊，以便能充分享受熱水壺所帶來的便利生活。

說明

- 1) ON/OFF開關 (I/O)
- 2) 指示燈
- 3) 蓋子
- 4) 壺嘴
- 5) 水位指示
- 6) 底座
- 7) 水垢濾網

重要說明

使用本產品前，請仔細閱讀本使用說明，並妥善保管以供未來參考。

- ▶ 插電之前請先確認該電器裝置上所標示的電壓，是否與本地所使用的電壓相符。
- ▶ 水壺只能搭配原廠的底座使用。
- ▶ 底座及水壺請務必放置於乾燥、平整、穩固的表面。
- ▶ 電源線、底座及熱水壺應遠離高溫的表面。
- ▶ 如果插頭、電源線或電器裝置本身有損傷時，則請勿使用。
- ▶ 如果電源線損壞，必須由飛利浦、飛利浦所授權服務中心或同等的合格人員更換，以避免產生危險。
- ▶ 切勿將熱水壺或底座浸泡在水中或其他液體中。
- ▶ 熱水壺只能用來煮沸開水。請勿將熱水壺用來加熱湯類或其他液體、或瓶裝或罐頭食品。
- ▶ 開水可能會造成嚴重燙傷。熱水壺中裝有熱水時請特別小心。
- ▶ 在熱水壺中加水不得超過最高水位指標。如果加入過多的水，開水可能會從壺口噴出並造成燙傷。
- ▶ 在煮沸開水時，切勿掀開壺蓋。在開水煮沸後立即掀開壺蓋時，請特別小心：從熱水壺冒出的蒸氣溫度極高。
- ▶ 請避免碰觸壺體，因為在使用時，它的溫度非常高。請務必使用熱水壺的把手提起熱水壺。
- ▶ 請不要讓兒童接觸熱水壺及電源線。不要讓電源線懸盪在桌子或流理台等邊緣。過長的電源線可以收藏在底座或捲繞在底座。
- ▶ 熱水壺中的水量不得低於最低水位，以避免乾燒。
- ▶ 僅限於HD4675：此一快煮熱水壺的功率為3100瓦，電流量可達13安培。請確定您家中的供電系統及熱水壺所連接的電路可以應付這樣的耗電水準。在使用熱水壺時，請勿同時使用太多的用電設備。
- ▶ 在水壺的底座可能會出現凝結的現象。這是完全正常的情况，不表示水壺有任何瑕疵。
- ▶ 根據您當地的自來水硬度，在使用熱水壺時，加熱元件上可能會出現小斑點。這個現象是因為水垢隨著時間聚積在加熱元件及水壺內側所致。水的硬度越大，水垢聚積的速度越快。水垢可能會呈現不同的顏色。水垢雖然無害，但太多的水垢會影響熱水壺的性能。請遵循「去除水垢」單元的指示，定期清除熱水壺的水垢。

煮乾保護

本熱水壺具有防煮乾保護裝置。在水壺中沒水或水量不足時，如果意外開啓電源，則這個裝置會自動將熱水壺的電源關閉。電源開關仍會保持在「開」的位置，而指示燈(如果有)仍會保持在亮燈的狀態。請將電源開關切到「0」並讓熱水壺冷卻約10分鐘。然後將熱水壺從底座上提起，重設防煮乾保護功能(僅限於HD4675及HD4674)。熱水壺便再次可供使用。

第一次使用前的準備事項

- ▶ 請撕除底座或熱水壺上的任何貼紙(如果有)。
- ▶ 請將底座放置於乾燥、穩固、且平整的表面。
- ▶ 將電源線捲入底座中的捲線盤來調整長度。將電源線穿過底座上的一個槽孔(圖2)。

首次使用熱水壺之前：

- 1 請用清水清洗熱水壺。
- 2 在水壺中加水到最高水位並讓它煮沸一次(請參閱「使用熱水壺」單元)。
- 3 將熱水倒出並再次清洗水壺。

使用本產品

- 1 請透過壺嘴或掀開壺蓋將清水加入水壺(圖3)。
- 2 關上鍋蓋。
確定安全蓋已經確實關閉，以免壺中的水煮熟。
- 3 將水壺放在底座上，把插頭插入電源插座並將電源開關設定到「I」的位置(圖4)。
水壺會開始加熱。
- ▶ 當水溫到達沸點時，水壺會自動切斷電源開關(「0」位置)。
- ▶ 如果您要中斷煮沸的過程，只要將電源開關設定至「0」位置即可。

清潔及去除水垢

在進行清潔前，請務必先拔離電源插頭。

不得使用任何磨擦性清潔劑、菜瓜布等來清潔水壺。

切勿將水壺或其底座浸於水中。

清潔水壺

- 1 使用軟質溼布，配合溫水及溫和的清潔劑來清潔水壺的外部。
水垢對健康無害，但可能會讓水產生帶有粉末的口感。水垢濾網可以避免讓您喝到水垢微粒。請定期清潔水垢濾網。
- 2 可利用下列方法清潔濾網：
 - ▶ 將濾網從壺中取出並使用軟質尼龍刷在水龍頭下輕輕刷洗，或(圖5)。
 - ▶ 在將整個熱水壺去除水垢時，把濾網留在水壺內，或。
 - ▶ 在洗碗機中。

清除水壺的水垢

定期清除水垢將可延長水壺的使用壽命。

在正常使用情況下(每天使用最多5次)，建議依下列頻率定期去除水垢：

- 水質較軟(18 dH 以下)的地區每3個月一次。
 - 水質較硬(18 dH 以上)的地區每個月一次。
- 3 將水壺中的水加至最高水位的四分之三處，並將水煮沸。
 - 4 在關閉熱水壺電源後，將白醋(8% 醋酸)加到最高水位。
 - 5 將溶液留在壺內經過一夜。
 - 6 將水壺中的水倒光並徹底清洗水壺內部。
 - 7 在水壺中注入清水並將水煮沸。
 - 8 將水壺中的水倒光並重新以清水沖洗。
- ▶ 如果仍然有部份水垢留在壺中，請重複本程序。

您也可以使用適當的水垢清除劑。如果使用水垢清除劑，請遵循包裝上的指示。

更換

熱水壺更換之用的濾芯可以向飛利浦經銷商或飛利浦服務中心購買。下表顯示您的電熱水壺所適用的濾芯。

如果熱水壺的水壺、底座或電源線損壞，請將底座或水壺攜帶到飛利浦授權服務中心維修或更換電源線，以避免發生危險。

保固與服務

若您需要相關資訊或有任何問題，請瀏覽飛利浦位於 www.philips.com 的網站，或連絡您當地飛利浦客戶服務中心(您可以在全球保證書上找到連絡電話)。如果您當地沒有客戶服務中心，請洽當地飛利浦經銷商或與飛利浦小家電服務部門連絡。

水壺類型	濾芯型式
HD4637	HD4967
HD4675 及 HD4674	HD4974

■ 소개

새로운 필립스 무선 주전자를 구입해 주셔서 감사드립니다. 이 설명서는 무선 주전자를 최적으로 사용하는데 필요한 정보를 제공해 드립니다.

■ 제품 설명

- 1) 전원스위치 (I/O)
- 2) 전원표시등
- 3) 뚜껑
- 4) 물 배출구
- 5) 수위 표시창
- 6) 받침대
- 7) 스케일 필터

■ 주의사항

제품을 사용하기 전에 본 사용설명서를 주의 깊게 읽고 나중에 참조할 수 있도록 잘 보관하십시오.

- ▶ 전원을 연결하기 전에 제품에 표시된 전압과 해당 지역의 전압이 일치하는지 확인하십시오.
- ▶ 반드시 원래의 받침대와 함께 전기주전자를 사용하십시오.
- ▶ 전기주전자의 받침대를 반드시 물기가 없고, 평평하고 안전한 곳에 놓으십시오.
- ▶ 제품과 받침대 그리고 전원코드를 뜨거운 곳으로부터 멀리하십시오.
- ▶ 전원코드나 전원플러그 또는 받침대나 제품이 손상되었을 경우에는 절대로 사용하지 마십시오.
- ▶ 전원 코드가 손상되었을 경우에는 위험을 방지하기 위해 지정된 필립스 서비스 센터에서 교체 또는 수리하십시오.
- ▶ 제품이나 받침대를 물 또는 다른 액체에 담그지 마십시오.
- ▶ 전기주전자는 물을 끓이는 용도로만 사용하셔야 합니다. 계란, 스프 또는 병이나 비닐 팩 및 캔에 든 음식을 조리하는데 사용하지 마십시오.
- ▶ 뜨거운 물로 인하여 화상을 입을 수 있으므로 주전자에 뜨거운 물이 있을 경우 특별한 주의를 기울여 주십시오.
- ▶ 주전자의 '최대'(MAX.) 눈금 이상으로 물을 넣지 마십시오. 물을 너무 많이 넣을 경우, 끓는 물이 밖으로 넘쳐서 화상을 입을 수 있습니다.
- ▶ 물이 끓는 도중에 뚜껑을 열지 마십시오. 전원이 자동적으로 꺼진 직후에 뚜껑을 열 경우, 뜨거운 스팀이 나올 수 있으니 주의하십시오.
- ▶ 제품이 작동되면 몸체가 매우 뜨거워지니 몸체에 손을 대지 마십시오. 반드시 손잡이를 잡아 주전자를 들어 올리십시오.
- ▶ 제품과 전원코드를 어린아이들의 손에 닿지 않는 곳에 보관하시고 전원코드를 식탁 밑으로 늘어지지 않게 항상 받침대 밑면에 감아 보관하십시오.
- ▶ 절대로 물을 최소량 표시 눈금 밑으로 채우지 마십시오.
- ▶ HD4675 모델만 해당: 물을 신속히 끓일 수 있는 이 제품의 소비전력은 3100W이고 13A(암페어)까지 전기를 소모할 수 있습니다. 전원 차단기의 용량이 15A(암페어)이상인지 확인하십시오. 전기 주전자를 사용할 때는 같이 회선에 다른 전기기기의 사용을 중단하십시오.
- ▶ 전기주전자 받침대에 물방울이 맺힐 수 있습니다. 이것은 자연적인 현상이며 제품의 이상이 아닙니다.
- ▶ 지역적인 물의 경우에 따라, 사용하시는 제품의 열판에 작은 반점이 생길 수 있습니다. 이 현상은 열판이나 제품 내부에 물때가 쌓여 생기는 현상으로 물이 심한 경우일수록 빨리 생기며 여러가지의 색상으로 나타납니다. 물때는 건강에 해롭지는 않으나 물맛을 푸석하게 하므로 사용설명서에 나온 물때 제거 방법에 따라 정기적으로 물때를 제거해 주십시오.

안전장치

이 제품에는 안전장치가 내장되어 있습니다. 물이 없거나 충분하지 않은 상태에서 전원을 켜는 경우 자동적으로 전원스위치가 차단됩니다. 이때 전원스위치는 '꺼짐' (I) 상태로 남아 있으며, 전원 표시등에도 불이 들어 옵니다. 이러한 경우 전원스위치를 꺼주십시오. 다시 물을 끓이기 전에 약 10분간 식혀주시고, 다시 사용하십시오.

■ 처음 사용하시기 전

- ▶ 받침대 또는 전기주전자에 스티커가 붙어있을 경우 모두 제거하십시오.
- ▶ 받침대를 물기 없고 안전하며 평평한 곳에 놓으십시오.
- ▶ 받침대에 있는 코드 보관함에 코드를 감아 길이를 조절하십시오. 받침대에 있는 작은 구멍으로 코드를 밖으로 빼내십시오 (그림2).

전기주전자를 처음 사용하시기 전:

- 1 전기주전자를 물로 행구십시오.
- 2 전기주전자를 최대량의 물로 채운 후 한번 끓여주십시오. ('제품 사용'란 참조)
- 3 뜨거운 물을 버리고 다시 한번 물로 행구십시오.

■ 제품 사용

- 1 전기주전자의 주둥이로 또는 뚜껑을 열고 물을 넣으십시오 (그림3).

- 2 뚜껑을 닫으십시오.

주전자의 물이 증발되지 않도록 뚜껑을 확실히 닫으십시오

- 3 전기주전자를 받침대에 놓고 전원플러그를 꽂은 뒤 전원스위치를 켜십시오('I'위치) (그림4).

전기주전자가 가열되기 시작합니다.

- ▶ 물이 끓으면 스위치가 자동으로 꺼집니다('O'위치).
- ▶ 전원 스위치를 "O"에 놓으면 도중에 가열을 중단할 수 있습니다.

■ 세척 및 물때 제거

세척하기 전에는 항상 전원플러그를 뽑으십시오.

절대로 연마제나 쇠세미로 제품을 닦지 마십시오.

주전자와 받침대는 절대로 물에 담그지 마십시오.

전기주전자 세척

- 1 따뜻한 물을 적신 부드러운 천과 순한 세척액을 사용하여 주전자 외부를 닦으십시오.

스케일은 물에 해롭지는 않지만 석회 성분이 침전된 물을 마시면 일종의 가루맛이 느껴져 불쾌감을 느끼실 수 있습니다. 스케일 필터는 물을 끓여 따르기 바로 전에 이런 스케일을 걸러줍니다. 필터를 정기적으로 청소해 주십시오.

- 2 다음과 같은 방법으로 필터를 세척할 수 있습니다:

- ▶ 필터를 분리해서 부드러운 나일론 솔로 흐르는 물에 비비거나 (그림5).
- ▶ 필터를 분리하지 않고 주전자에 내장된 상태로 둔 후 한꺼번에 제품 전체를 세척 또는v
- ▶ 식기 세척기로 세척.

물때 제거

정기적으로 물때를 제거하면 제품의 수명이 연장됩니다.

일반적으로 사용(하루에 5번 이상)할 경우, 아래의 주기로 스케일 제거를 하십시오.

- 물이 18 dH 이하의 연수인 지역에서는 3개월에 한번
- 물이 18 dH 이상의 경수인 지역에서는 한달에 한번

- 1 주전자에 최대 수위의 3/4 정도까지 물을 넣고 끓이십시오.
- 2 전원 스위치를 끄고, 물에 식초를 MAX 수위까지 첨가하여 주십시오.
- 3 하룻밤 동안 그대로 놓아 두십시오.
- 4 주전자를 비우고 내부를 깨끗이 행구십시오.
- 5 주전자에 맑은 물을 넣고 끓이십시오.
- 6 주전자를 비우고 맑은 물로 다시 행구십시오.

▶ 주전자의 물때가 완전히 제거될 때까지 반복합니다. 또한 물 때 제거용 세제를 사용하여 행구셔도 무관합니다. 이런 경우, 세제 포장 박스에 명시되어 있는 주의사항을 참고하십시오.

■ 교체

필립스 무선 주전자의 교환 필터는 필립스 대리점 또는 필립스 서비스 지정점을 통해서만 구매가 가능합니다. 아래의 표에서 모델에 따른 적합한 필터를 확인하시기 바랍니다.

제품이나 전원 코드에 손상이 있을 경우에는 위험을 방지하기 위해 지정된 필립스 서비스 센터에서 교체 또는 수리하십시오.

■ 품질 보증 및 서비스

보다 자세한 정보가 필요하시거나, 사용상의 문제가 있을 경우에는 필립스 전자 홈페이지(www.philips.co.kr)를 방문하시거나 필립스 고객센터로 문의하십시오. 전국 서비스센터 안내는 제품 보증서를 참조하십시오. *(주)필립스 전자: (02)709-1200 *고객상담실: (080)600-6600 (수신자부담)

제품 모델	필터 모델
HD4637	HD4967
HD4674 와 HD4675	HD4974

제조번호 부여기준 : 필립스전자 제품의 제조번호는 모두 4자리로 되어 있습니다. 앞의 두 자리는 연도를 의미합니다. 나머지는 뒤의 두 자리는 생산된 주를 의미합니다. 주는 1년을 52주로 나누어 순차적으로 구분합니다.
(예 : 0512 → 2005년 12번째 주에 생산
0504 → 2005년 4번째 주에 생산)

Giới thiệu

Chúc mừng bạn đã mua sản phẩm ấm đun nước mới của Philips! Trong phần hướng dẫn sử dụng dưới đây, bạn sẽ tìm thấy tất cả những thông tin quan trọng để bạn có thể sử dụng ấm đun nước một cách lâu dài và hữu hiệu nhất.

Mô tả tổng quát

- 1) Nút bật/tắt (I/O)
- 2) Đèn báo
- 3) Nắp đậy
- 4) Vòi rót nước
- 5) Chỉ báo mức nước
- 6) Chân đế
- 7) Bộ lọc cặn

Quan trọng

Xin đọc kỹ những hướng dẫn sử dụng này trước khi dùng ấm đun nước và cất giữ để tiện tham khảo sau này.

- ▶ Kiểm tra điện áp ghi dưới chân đế ấm đun nước xem có tương ứng với điện áp nơi sử dụng trước khi bạn nối ấm đun nước với nguồn điện.
- ▶ Chỉ sử dụng ấm đun nước với chân đế của ấm.
- ▶ Luôn luôn đặt chân đế và ấm đun nước trên một bề mặt khô ráo, bằng phẳng và vững chắc.
- ▶ Không để dây điện nguồn, chân đế và ấm đun nước gần những nơi có nhiệt độ cao.
- ▶ Không sử dụng ấm đun nước nếu dây điện nguồn, phích cắm điện, chân đế hay ngay chính ấm đun nước bị hư hỏng.
- ▶ Nếu dây điện nguồn bị hư hỏng, bạn luôn nên cho thay dây tại trung tâm dịch vụ của Philips hay một trung tâm dịch vụ do Philips ủy quyền hay những người có trình độ chuyên môn tương đương để phòng tránh nguy hiểm.
- ▶ Không bao giờ được nhúng ấm đun nước hay chân đế vào trong nước hay vào bất cứ chất lỏng nào khác.
- ▶ Ấm nước này chỉ dùng để đun sôi nước. Không dùng ấm để hâm nóng xúp hay những chất lỏng khác hay thức ăn đông chai, lọ hay đóng hộp.
- ▶ Nước sôi có thể gây phỏng nghiêm trọng. Hãy cẩn thận khi ấm đang chứa nước sôi.
- ▶ Không bao giờ đổ nước vào ấm vượt quá dấu chỉ báo mực nước tối đa. Nếu ấm đã được đổ quá đầy, nước sôi có thể bị tống ra ngoài từ vòi rót nước và có thể gây phỏng.
- ▶ Không mở nắp đậy khi nước đang sôi. Hãy cẩn thận khi bạn mở nắp đậy ngay sau khi nước sôi vừa giảm: hơi nước bốc ra từ ấm rất nóng.
- ▶ Tránh chạm vào phần thân của ấm đun nước vì bộ phận này trở nên rất nóng khi đang sử dụng. Luôn nhắc ấm trên phần tay cầm.
- ▶ Không để ấm đun điện gần trẻ em. Không để dây điện nguồn treo lơ lửng ngang cạnh bàn hay mặt bếp. Dây điện dư có thể quấn bên trong hay quấn quanh chân đế của ấm đun nước.
- ▶ Không bao giờ đổ nước vào trong ấm thấp hơn mực nước tối thiểu để tránh bị đun cạn.
- ▶ Kiểu HD4675: Ấm đun nước sôi nhanh này có công suất 3100 watt và có thể hút điện đến cường độ 13 am-pe từ nguồn cung cấp điện ở nhà bạn. Đảm bảo rằng hệ thống điện ở nhà bạn và mạch điện mà bạn nối phích cắm của ấm đun nước vào có thể tải được mức tiêu thụ điện năng này. Không cho quá nhiều thiết bị khác dùng chung điện với cùng mạch điện này khi ấm đun nước đang được sử dụng.
- ▶ Sự ngưng tụ hơi nước có thể xuất hiện ở chân đế của ấm đun nước. Điều này là hoàn toàn bình thường và không có nghĩa là ấm đun nước có bất cứ sự cố nào.
- ▶ Tùy thuộc vào độ cứng của nước ở vùng bạn, những đốm nhỏ có thể xuất hiện ở bộ phận nung nóng của ấm đun nước khi bạn sử dụng. Hiện tượng này là kết quả của sự tích tụ cặn ở bộ phận nung nóng và ở mặt trong của ấm theo thời gian. Độ cứng của nước càng cao thì cặn tích tụ càng nhanh. Cặn có thể xuất hiện với nhiều màu sắc khác nhau. Mặc dù cặn không có hại nhưng nếu có quá nhiều cặn bám có thể làm ảnh hưởng đến hiệu suất của ấm đun nước. Làm sạch cặn bám trong ấm nước thường xuyên theo những hướng dẫn trong chương 'Làm sạch cặn bám'.

không đun sôi khi bình cạn nước

Ấm đun nước này được lắp thiết bị bảo vệ ngăn đun cạn nước. Thiết bị này sẽ tự động tắt ấm nước nếu ấm được bật lên một cách vô ý hay khi không có nước hay không có đủ nước trong ấm. Nút bật/tắt vẫn ở vị trí 'bật' và đèn báo, nếu đang cháy sáng, vẫn không thay đổi. Ấn nút bật/tắt sang vị trí 'O' và để ấm nguội đi trong 10 phút. Rồi sau đó nhắc ấm ra khỏi chân đế để đặt lại chế độ bảo vệ ngăn đun cạn nước (Ấm kiểu HD4675 và HD4674). Bây giờ ấm đun nước đã sẵn sàng để sử dụng lại.

Trước khi sử dụng lần đầu

- ▶ Bóc hết nhãn dán, nếu có, ra khỏi chân đế hay ấm đun nước.
- ▶ Đặt chân đế trên một bề mặt khô ráo, vững chắc và bằng phẳng.
- ▶ Điều chỉnh chiều dài dây điện bằng cách quấn quanh cuộn trong chân đế. Luôn dây điện qua một trong những lỗ ở chân đế (hình 2).

Trước khi sử dụng ấm đun nước lần đầu tiên:

- 1 Súc rửa ấm bằng nước.

- 2 Đổ nước vào ấm lên đến mực nước tối đa và bật điện cho ấm đun sôi một lần (xem phần 'Sử dụng ấm đun nước').

- 3 Rót hết nước nóng ra và súc rửa ấm đun nước thêm lần nữa.

Sử dụng ấm đun nước.

- 1 Đổ nước vào ấm đun nước qua vòi rót nước hay qua miệng ấm mở (hình 3).

- 2 Đậy nắp lại

Đừng quên đóng nắp bình để tránh làm ấm nước bị đun cạn.

- 3 Đặt ấm đun nước lên chân đế, cắm phích điện vào ổ cắm và bấm nút tắt/mở sang vị trí 'I' (mở) (hình 4).

Ấm đun nước bắt đầu nóng lên.

- ▶ Ấm đun nước sẽ tự động tắt (vị trí 'O') khi nước đã đạt đến điểm sôi.
- ▶ Bạn có thể tắt quá trình đun sôi bất cứ lúc nào bằng cách bấm nút bật/tắt sang vị trí 'O'.

Làm sạch ấm đun nước và cặn bám

Luôn rút phích cắm điện của ấm đun nước ra trước khi làm sạch ấm.

Không sử dụng bất cứ chất làm sạch nào có tính ăn mòn hay miếng cọ rửa... để làm sạch ấm đun nước.

Không bao giờ nhúng ấm đun nước hay chân đế của ấm vào trong nước.

Làm sạch ấm đun nước

- 1 Dùng một miếng vải mềm, ẩm, thấm nước ấm và một chất làm sạch không có hại để lau chùi bên ngoài ấm đun nước.

Lớp cấu cặn không có hại cho sức khỏe của bạn nhưng nó có thể làm cho nước uống của bạn có vị hơi giống như bột. Bộ lọc cấu cặn giúp ngăn cấu cặn chảy ra ngoài vào nước uống của bạn. Rửa sạch bộ lọc cấu cặn thường xuyên.

- 2 Bộ lọc có thể được làm sạch như sau:

- ▶ bằng cách lấy bộ lọc ra khỏi ấm và nhẹ nhàng chải sạch bằng bàn chải ni lông mềm dưới vòi nước đang mở, hoặc.. (hình 5).
- ▶ bằng cách để nguyên bộ lọc trong ấm khi bạn làm sạch cấu cặn cả ấm nước, hoặc...
- ▶ Bằng cách cho bộ lọc vào máy rửa chén.

Làm sạch cặn bám ấm đun nước

Thường xuyên làm sạch cặn bám ấm đun nước sẽ giúp kéo dài tuổi thọ của ấm.

Trong trường hợp sử dụng thông thường (đến 5 lần mỗi ngày) tần suất làm sạch cặn bám sau đây được đề nghị:

- Một lần mỗi 3 tháng đối với những vùng có nước mềm (độ dH đến 18).
- Một lần mỗi tháng đối với những vùng có nước cứng (độ dH trên 18).

- 1 Đổ nước vào trong ấm lên đến 3/4 mực nước tối đa và bật điện cho ấm đun sôi nước.

- 2 Sau khi ấm đun nước đã tự động tắt, cho dấm trắng (8% axit axetic) thêm vào ấm đến mực nước tối đa.

- 3 Để dung dịch trong ấm đun nước qua đêm.

- 4 Đổ nước trong ấm ra và súc rửa bên trong thật sạch.

- 5 Đổ nước sạch vào trong ấm và bật điện cho ấm đun sôi nước.

- 6 Đổ nước trong ấm ra và súc rửa bằng nước sạch một lần nữa.

- ▶ Lập lại các bước làm sạch cặn như trên nếu vẫn còn cặn bám trong ấm đun nước.

Bạn cũng có thể sử dụng một chất khử cặn thích hợp. Trong trường hợp này, thực hiện theo những hướng dẫn ghi trên bao bì của chất khử cặn.

Thay thế

Bạn có thể mua các bộ lọc thay thế cho ấm đun nước từ đại lý Philips bán sản phẩm cho bạn hay tại một trung tâm dịch vụ của Philips. Bảng dưới đây cho biết bộ lọc nào thích hợp với ấm đun nước điện của bạn.

Nếu ấm đun nước, chân đế hay dây điện nguồn của ấm bị hư hỏng, bạn nên mang chân đế hay ấm đun nước đến một trung tâm dịch vụ do Philips ủy quyền để sửa chữa hay thay thế dây điện để phòng tránh nguy hiểm.

Bảo hành & dịch vụ

Nếu bạn cần biết thông tin hay gặp trực tiếp, vui lòng vào trang Web của Philips tại www.philips.com hay liên hệ với Trung Tâm Chăm Sóc Khách Hàng của Philips tại nước bạn (bạn sẽ tìm thấy số điện thoại của Trung tâm trên tờ bảo hành khắp thế giới). Nếu không có Trung Tâm Chăm Sóc Khách Hàng nào tại nước bạn, vui lòng liên hệ đại lý Philips tại địa phương hay Phòng Dịch Vụ của Philips Domestic Appliances and Personal Care BV.

Kiểu ấm đun nước

Kiểu ấm HD4637

Kiểu ấm HD4674 và HD4675

Kiểu bộ lọc

Kiểu ấm HD4967

Kiểu ấm HD4974