

ENGLISH

Introduction

Congratulations on acquiring your new Philips kettle! In these instructions for use you will find all important information, so you can optimally enjoy your kettle as long as possible.

General description

- On/off switch (I/O)
- Pilot light
- Lid
- Spout
- Water-level indicator
- Base (HD4399 has no base)
- Scale filter (HD4642, HD4629, HD4628 and HD4627 only)

Important

Read these instructions for use carefully before using the appliance and save them for future reference.

- Check if the voltage indicated on the base of the kettle corresponds to the local mains voltage before you connect the appliance.
- Only use the kettle in combination with its original base.
- Always place the base and the kettle on a dry, flat and stable surface.
- Keep the cord, the base and the appliance away from hot surfaces.
- Do not use the appliance if the mains cord, the plug, the base or the appliance itself is damaged.
- If the mains cord is damaged, it must always be replaced by Philips, a service centre authorised by Philips or similarly qualified persons in order to avoid a hazard.
- Do not immerse the appliance or the base in water or any other liquid.
- The kettle is only meant for boiling water. Do not use it to heat up soup or other liquids or jarred, bottled or tinned food.
- Boiling water can cause serious burns. Be careful when the kettle contains hot water.
- Never fill the kettle beyond the maximum level indication. If the kettle has been overfilled, boiling water may be ejected from the spout and cause scalding.
- Do not open the lid while the water is boiling. Be careful when you open the lid immediately after the water has boiled: the steam coming out of the kettle is very hot.
- Avoid touching the body of the kettle, as it gets very hot during use. Always lift the kettle by its handle.
- Keep the appliance and its cord out of the reach of children. Do not let the mains cord hang over the edge of the table or worktop. Excess cord can be stored in or around the base of the appliance.
- Never fill the kettle below the minimum level to prevent the kettle from boiling dry.
- Some condensation may appear on the base of the kettle. This is perfectly normal and does not mean that the kettle has any defects.
- Depending on the hardness of the water in your area, small spots may appear on the heating element of your kettle when you use it. This phenomenon is the result of scale build-up on the heating element and on the inside of the kettle over time. The harder the water, the faster scale will build up. Scale can occur in different colours. Although scale is harmless, too much scale can influence the performance of your kettle. Descale your kettle regularly by following the instructions given in the chapter 'Descaling'.

Boil-dry protection

This kettle is equipped with boil-dry protection. This device will automatically switch the kettle off if it is accidentally switched on when there is no water or not enough water in it. The on/off switch will stay in 'on' position and the pilot light, if available, will stay on. Set the on/off switch to 'O' and let the kettle cool down for 10 minutes. The kettle is ready for use again.

Before first use

- Remove stickers, if any, from the base or kettle.
- Place the base on a dry, stable and flat surface.
- Adjust the length of the cord by winding it round the reel in the base. Pass the cord through one of the slots in the base (fig. 2).

Before using the kettle for the first time:

- Rinse the kettle with water.
- Fill the kettle with water up to the maximum level and let it boil once (see 'Using the appliance').
- Pour out the hot water and rinse the kettle once more.

Using the appliance

- Fill the kettle with water either through the spout or through the open lid (fig. 3).
- Close the lid.

Make sure that the lid is properly closed to prevent the kettle from boiling dry.

- Place the kettle on its base, put the plug in the wall socket and set the on/off switch to 'I' (fig. 4).

The kettle starts heating up.

- The kettle switches off ('O' position) automatically when the water has reached boiling point.
- You can interrupt the boiling process by setting the on/off switch to 'O'.

Cleaning and descaling

Always unplug the appliance before cleaning it.

Do not use any abrasive cleaning agents, scourers etc. to clean the kettle.

Never immerse the kettle or its base in water:

- Cleaning the kettle**
 - Clean the outside of the kettle with a soft, damp cloth moistened with warm water and some mild cleaning agent.

Scale is not harmful to your health but it may give your drink a powdery taste. The scale filter prevents scale particles from ending up in your drink. Clean the scale filter regularly.

- The filter can be cleaned (HD4642 and HD4628 only):

- by taking it out of the kettle and gently brushing the filter with a soft nylon brush under a running tap, or.. (fig. 5).
- by leaving it in the kettle when descaling the whole appliance, or...
- in the dishwasher.

Descaling the kettle

Regular descaling will prolong the life of the kettle.

In case of normal use (up to 5 times a day), the following descaling frequency is recommended:

- Once every 3 months for soft water areas (up to 18 dh).
- Once every month for hard water areas (more than 18 dh).

- Fill the kettle with water up to three-quarters of the maximum level and bring the water to the boil.

- After the kettle has switched off, add white vinegar (8% acetic acid) to the maximum level.

- Leave the solution in the kettle overnight.

- Empty the kettle and rinse the inside thoroughly.

- Fill the kettle with clean water and boil the water.

- Empty the kettle and rinse it with clean water again.

- Repeat the procedure if there is still some scale in the kettle.

You can also use an appropriate descaler. In that case, follow the instructions on the package of the descaler.

Replacement

Replacement filters for your kettle can be purchased from your Philips dealer or a Philips service centre. The table below indicates which filters are suitable for your electric kettle.

If the kettle, the base or the mains cord of the appliance is damaged, take the base or the kettle to a service centre authorised by Philips for repair or replacement of the cord to avoid a hazard.

Guarantee & service

If you need information or if you have a problem, please visit the Philips website at **www.philips.com** or contact the Philips Customer Care Centre in your country (you will find its phone number in the world-wide guarantee leaflet). If there is no Customer Care Centre in your country, turn to your local Philips dealer or contact the Service Department of Philips Domestic Appliances and Personal Care BV.

| Kettle type | Filter type |
|----------------|-------------|
| HD4628, HD4627 | HD4966 |
| HD4629 | HD4970 |
| HD4642 | HD4960 |

NORSK

Innledning

Gratulerer med den nye Philips-hurtigkokeren! I denne bruksanvisningen kan du lese om hvordan du får størst mulig utbytte av hurtigkokeren.

Generell beskrivelse

- På/av-bryter (I/O)
- Strømindikator
- Lokk
- Helletut
- Vannivå-indikator
- Base (HD4399 har ingen base)
- Kalkfilter (gjelder kun HD4642, HD4629, HD4628 og HD4627)

Viktig

Les denne bruksanvisningen sammen med illustrasjonene nøye før apparatet tas i bruk. Ta vare på bruksanvisningen for senere referanse.

- Kontroller at spenningen som er angitt på holderen, svarer til nettspenningen før apparatet kobles til strøm.
- Hurtigkokeren må bare brukes sammen med den originale holderen.
- Holderen og hurtigkokeren må bare brukes på tørt, flatt og stabilt underlag.
- Hold nettleddningen, holderen og hurtigkokeren vekk fra varme overflater.
- Bruk ikke apparatet hvis nettleddningen, støpslet, holderen eller selve apparatet er skadet.
- Hvis nettleddningen blir skadet, må den alltid byttes av Philips, et Philips-godkjent servicesenter eller lignende kvalifiserte personer for å unngå fare.
- Senk ikke apparatet eller holderen ned i vann eller annen væske.
- Hurtigkokeren er bare beregnet på koking av vann. Den skal ikke brukes til å varme suppe eller andre væsker eller mat på boks eller glass.
- Kokende vann kan gi alvorlige brannår:Vær forsiktig med hurtigkokeren når den inneholder varmt vann.
- Fyll aldri hurtigkokeren over maksimalmerket. Hvis hurtigkokeren fylles for full, kan kokende vann komme ut av tuten og forårsake brannår.
- Åpne ikke lokket mens vannet koker.Vær forsiktig hvis du åpner lokket umiddelbart etter at vannet har kokt:Vannet som kommer ut av hurtigkokeren, er svært varmt.
- Unngå å berøre selve hurtigkokeren, da den blir svært varm under koking. Løft alltid apparatet etter håndtaket.
- Hold apparatet og ledningen utilgjengelig for barn. Ikke la nettleddningen henge over kanten på bordet eller kjøkkenbenken. Overflødig ledning kan rulles opp i eller rundt holderen.
- Fyll aldri hurtigkokeren under minimumsnivået, fordi dette kan føre til tørrkoking.
- Det kan dannes kondens på holderen. Dette er helt normalt og betyr ikke at det er noe feil med hurtigkokeren.
- Avhengig av hvor hardt vannet er, kan det oppstå små flekker på varmelementet i hurtigkokeren ved bruk. Dette skyldes avlering av kalk på varmelementet og på insiden av hurtigkokeren over tid. Jo hardere vann, jo raskere kalkdannelse. Kalken kan ha ulike farger. Selv om kalken er ufarlig, kan den påvirke effektene av hurtigkokeren hvis det blir for mye av den. Avkalk hurtigkokeren med jevne mellomrom etter anvisningene i kapitlet Avkalking.

Beskyttelse mot tørrkoking

Denne hurtigkokeren er utstyrt med en beskyttelse mot tørrkoking. Denne funksjonen vil automatisk slå hurtigkokeren av dersom den ved et ulykkestillefelle blir slått på og det ikke er noe vann eller nok vann i den. På/av-bryteren vil bli værende i 'på'-posisjon og indikatorlampen, dersom tilgjengelig, vil fortsatt lyse. Slå av hurtigkokeren og la den kjøles ned i 10 minutter. Løfte så hurtigkokeren fra dens base for å de-aktivere beskyttelsen mot tørrkoking. Hurtigkokeren er nå klar til bruk igjen.

Før første gangs bruk

- Fjern eventuelle klistremerker fra holderen og hurtigkokeren.
- Sett holderen på et tørt, flatt og stabilt underlag.
- Juster lengden på nettleddningen ved å vikle den rundt rullen i holderen. Før ledningen gjennom én av åpningene i holderen (fig. 2).

Før hurtigkokeren brukes for første gang:

- Skyll hurtigkokeren med vann.
- Fyll hurtigkokeren med vann til maksimalnivået og la den koke én gang (se Bruke apparatet).
- Hell ut det varme vannet og skyll hurtigkokeren på nytt.

Bruke apparatet

- Fyll hurtigkokeren med vann gjennom tuten eller det åpne lokket (fig. 3).

- Lukk lokket.

Kontroller at lokket er satt riktig på for å unngå at apparatet koker tørt.

- Sett hurtigkokeren på holderen, sett støpslet i stikkontakten og sett av/på-bryteren på I (fig. 4).

Hurtigkokeren vil begynne å varmes opp.

- Hurtigkokeren slås automatisk av (O-posisjonen) når vannet koker.
- Du kan avbryte kokeprosessen ved å sette på/av-bryteren til O.

Rengjøring og avkalking

Trekk alltid ut støpslet før rengjøring.

Bruk aldri skuremidler eller lignende til rengjøring av apparatet.

Dypp aldri apparatet eller holderen i vann.

Rengjøring av hurtigkokeren

- Rengjør utsiden av hurtigkokeren med en myk klut fuktet med varmt vann og litt mildt rengjøringsmiddel.

Kalk er ikke helseskadelig men kan gi drikken din en pulveraktig smak. Kalkfilteret hindrer at kalkpartikler ender opp i drikken din. Rengjør kalkfilteret regelmessig.

- Filteret kan rengjøres (gjelder kun HD4642 og HD4628):

- ved å ta det ut av apparatet og børste det forsiktig med en myk nylonbørste under springen, eller (fig. 5).
- ved å la det være i hurtigkokeren ved avkalking av hele apparatet, eller ...
- kjøre det i oppvaskmaskinen.

Avkalking av hurtigkokeren

Regelmessig avkalking forlenger hurtigkokerens levetid.

Ved normal bruk (opptil 5 ganger om dagen) anbefales følgende avkalking:

- En gang hver tredje måned hvis vannet er bløtt (opptil 18 dh).
- En gang i måneden hvis vannet er hardt (mer enn 18 dh).

- Fyll hurtigkokeren til 3/4-merket og kok opp vannet.
- Når hurtigkokeren har slått seg av, fyller du på med hvit eddik (8 %) opptil maksimalnivået.
- La oppløsningen stå i hurtigkokeren over natten.
- Tøm ut oppløsningen og skyll insiden godt med rent vann.
- Fyll opp hurtigkokeren med rent vann og kok opp vannet.
- Tøm hurtigkokeren og skyll den med rent vann igjen.

- Gjenta prosedyren hvis det fremdeles er kalkbelegg i hurtigkokeren.

Du kan også bruke et egnet avkalkingsmiddel. I så fall følger du instruksene på pakken med avkalkingsmidlet.

Bytte av deler

Du får kjøpt nye filtre til hurtigkokeren hos Philips-forhandleren eller et Philips-servicesenter. Tabellen nedenfor viser hvilke filtre som passer til din modell.

Hvis hurtigkokeren, holderen eller nettleddningen blir skadet, tar du med holderen eller hurtigkokeren til et Philips-godkjent servicesenter for reparasjon eller bytte av ledning, for å unngå farlige situasjoner.

Garanti og service

Hvis du trenger informasjon eller har et problem, kan du besøke Philips' webområde på **www.philips.com** eller kontakte Philips' kundesenter i ditt land (du finner telefonnummeret i det globale garantiheftet). Hvis det ikke er noe kundesenter i ditt land, kan du kontakte din lokale Philips-forhandler eller kontakte serviceavdelingen ved Philips Domestic Appliances and Personal Care BV.

| Hurtigkokertype | Filtertype |
|-----------------|------------|
| HD4628, HD4627 | HD4966 |
| HD4629 | HD4970 |
| HD4642 | HD4960 |

DEUTSCH

Einführung

Herzlichen Glückwunsch zu Ihrem neuen Philips Wasserkocher! Diese Anleitung enthält alle wichtigen Informationen zur Bedienung des Geräts, damit Sie möglichst lange viel Freude daran haben.

Allgemeine Beschreibung

- Ein-/Ausschalter (I/O)
- Kontrolllampe
- Deckel
- Ausguss
- Füllstandsanzeige
- Sockel (HD4399 ohne Sockel)
- Kalkfilter (nur HD4642, HD4629, HD4628 und HD4627)

Wichtig

Lesen Sie diese Bedienungsanleitung vor dem ersten Gebrauch des Geräts sorgfältig durch und bewahren Sie sie zur späteren Einsichtnahme auf.

- Prüfen Sie vor dem Anschließen des Geräts, ob die Spannungangabe auf dem Sockel mit der örtlichen Netzspannung übereinstimmt.
- Verwenden Sie den Wasserkocher nur mit dem dazu gehörigen Sockel.
- Stellen Sie den Sockel und den Kessel immer auf eine trockene, ebene und stabile Unterlage.
- Halten Sie das Netzkabel, den Sockel und den Kessel fern von heißen Oberflächen.
- Benutzen Sie das Gerät nicht, wenn das Netzkabel, der Netzstecker, der Sockel oder der Wasserkocher selbst beschädigt ist.
- Ist das Netzkabel defekt, darf es nur von einem Philips Service-Center oder einer von Philips autorisierten Werkstatt durch ein Original-Ersatzkabel ausgetauscht werden, um ein Sicherheitsrisiko zu vermeiden.
- Tauchen Sie das Gerät und den Sockel niemals in Wasser oder andere Flüssigkeiten.
- Der Wasserkocher ist nur zum Kochen von Wasser vorgesehen. Er eignet sich nicht zum Erhitzen von Suppen und anderen Flüssigkeiten oder von Nahrungsmitteln in Gläsern, Flaschen oder Dosen.
- Kochendes Wasser kann Verbrühungen verursachen. Gehen Sie vorsichtig mit dem Gerät um, wenn es heißes Wasser enthält.
- Füllen Sie den Wasserkocher nicht über die Höchstmarkierung hinaus. Ist der Wasserkocher zu voll, kann kochendes Wasser aus dem Ausguss spritzen und zu Verbrühungen führen.
- Öffnen Sie den Deckel nicht, während das Wasser kocht. Seien Sie vorsichtig beim Öffnen des Deckels unmittelbar nach dem Kochen des Wassers. Der austretende Dampf ist sehr heiß.
- Vermeiden Sie jede Berührung mit der Außenwand des Wasserkochers; sie wird während des Betriebs sehr heiß. Heben Sie das Gerät nur am Handgriff an.
- Halten Sie das Gerät und das Netzkabel außer Reichweite von Kindern. Lassen Sie das Netzkabel nicht über die Kante der Arbeitsfläche hinunter hängen. Überschüssiges Kabel lässt sich im Sockel unterbringen.
- Füllen Sie den Wasserkocher mindestens bis zur unteren Markierung, damit er nicht trocken kocht.
- Hinweis: Am Sockel kann sich etwas Kondenswasser niederschlagen. Das ist völlig normal und kein Zeichen für einen Defekt.
- Abhängig vom Härtegrad des Wassers in Ihrer Region können sich im Laufe der Zeit kleine Flecken auf dem Heizelement Ihres Wasserkochers bilden. Es handelt sich dabei um Kalkablagerungen auf dem Heizelement und an der Innenwand des Wasserkochers. Je härter das Wasser, desto schneller bilden sich diese Kalkrückstände, die in unterschiedlichen Farben auftreten können. Kalkablagerungen sind zwar unschädlich, können jedoch mit der Zeit die Leistung Ihres Wasserkochers beeinträchtigen. Entkalken Sie Ihren Wasserkocher regelmäßig gemäß den Anleitungen im Kapitel "Entkalken".

Trockengeschutz

Dieser Wasserkocher ist mit einer automatischen Abschaltung ausgestattet, die aktiviert wird, wenn Sie das Gerät ohne Wasser oder bei zu geringem Wasserstand einschalten. Der Ein-/Ausschalter bleibt in der "Ein"(On)-Position, und die Kontrolllampe (sofern vorhanden) leuchtet. Stellen Sie den Ein-/Ausschalter auf "O" und lassen Sie den Wasserkocher 10 Minuten lang abkühlen. Anschließend kann der Wasserkocher wieder wie gewohnt benutzt werden.

Vor dem ersten Gebrauch

- Entfernen Sie alle Aufkleber vom Sockel und vom Wasserkocher.
- Stellen Sie den Sockel auf eine trockene, stabile und ebene Unterlage.
- Wickeln Sie überschüssiges Kabel um die Kabelaufwicklung im Sockel und führen Sie das Kabel durch einen der Schlitze (Abbildung 2).

Vor dem ersten Gebrauch sollten Sie

- den Wasserkocher mit Wasser ausspülen;
- den Wasserkocher bis zur MAX-Markierung mit Wasser füllen und einmal aufkochen lassen (siehe "Der Gebrauch des Geräts);
- das heiße Wasser ausgießen und den Wasserkocher nochmals ausspülen.

Der Gebrauch des Geräts

- Füllen Sie den Wasserkocher bei geöffnetem Deckel oder durch den Ausguss mit Wasser (Abbildung 3).

- Schließen Sie den Deckel.
- Achten Sie darauf, dass der Deckel gut geschlossen ist, damit der Wasserkocher trocken kocht.

- Setzen Sie den Wasserkocher auf den Sockel, stecken Sie den Netzstecker in die Steckdose und stellen Sie den Ein-/Ausschalter auf "I" (Abbildung 4).

Das Wasser wird jetzt erhitzt.

- Das Gerät wird automatisch ausgeschaltet (Position "0"), wenn das Wasser den Siedepunkt erreicht hat.
- Sie können das Gerät vorher ausschalten, indem Sie den Ein-/ Ausschalter auf Position "0" stellen.

Reinigen und Entkalken

Ziehen Sie vor dem Reinigen stets den Netzstecker aus der Steckdose.

Verwenden Sie zum Reinigen des Geräts keine Scheuermittel oder Scheuerschwämme.

Tauchen Sie das Gerät und den Sockel niemals in Wasser.

Den Wasserkocher reinigen

- Reinigen Sie die Außenwand des Geräts mit einem weichen Tuch, das Sie mit warmem Wasser und etwas Spülmittel angefeuchtet haben.

Die Kalkablagerungen, auch Kesselstein genannt, sind gesundheitlich unschädlich, können den Getränken jedoch einen sandigen Beigeschmack geben. Der Kalkfilter verhindert, dass Kalkpartikel in Ihre Getränke geraten. Reinigen Sie den Kalkfilter regelmäßig.

- Der Filter (nur HD4642 und HD4628) lässt sich reinigen, indem Sie ihn

- aus dem Wasserkocher nehmen und unter fließendem Wasser vorsichtig mit einer weichen Nylonbürste abbürsten; (Abbildung 5).
- beim Entkalken des Wasserkochers im Gerät lassen
- oder in den Geschirrspüler stellen.

Den Wasserkocher entkalken

Regelmäßiges Entkalken verlängert die Nutzungsdauer des Geräts.

Bei normalem Gebrauch (bis zu fünfmal pro Tag) empfiehlt es sich, das Gerät in folgenden Abständen zu entkalken:

- Alle 3 Monate in Gebieten mit weichem Wasser (Härtegrad bis 18 dh).
- Einmal pro Monat in Gebieten mit hartem Wasser (Härtegrad über 18 dh).

- Füllen Sie den Wasserkocher drei Viertel voll und lassen Sie das Wasser aufkochen.

- Wenn sich der Wasserkocher ausgeschaltet hat, füllen Sie ihn bis zur MAX-Markierung mit Haushaltsessig (8% Säuregehalt) auf.

- Lassen Sie diese Entkalkungsflüssigkeit über Nacht im Gerät stehen.

- Leeren Sie den Wasserkocher und spülen Sie ihn gründlich aus.

- Füllen Sie den Wasserkocher mit klarem Wasser und lassen Sie es aufkochen.

- Leeren Sie den Wasserkocher und spülen Sie ihn erneut mit klarem Wasser aus.

- Wiederholen Sie diese Vorgehensweise, wenn sich noch Kalkrückstände im Wasserkocher befinden.

Sie können auch einen anderen geeigneten Entkalker verwenden. Halten Sie sich dann an die Anweisungen auf der Verpackung des Entkalkers.

Ersatz und Reparatur

Ersatzfilter für Ihren Wasserkocher können Sie bei Ihrem Philips Händler oder einem Philips Service-Center bestellen. Entnehmen Sie bitte der Tabelle, welche Filter für Ihren Gerätetyp geeignet sind.

Wenn der Kessel, der Sockel oder das Netzkabel defekt oder beschädigt ist, geben Sie das Gerät bzw. den Sockel zwecks Reparatur oder Ersatz des Netzkabels an ein Philips Service-Center, um ein Sicherheitsrisiko zu vermeiden.

Garantie und Kundendienst

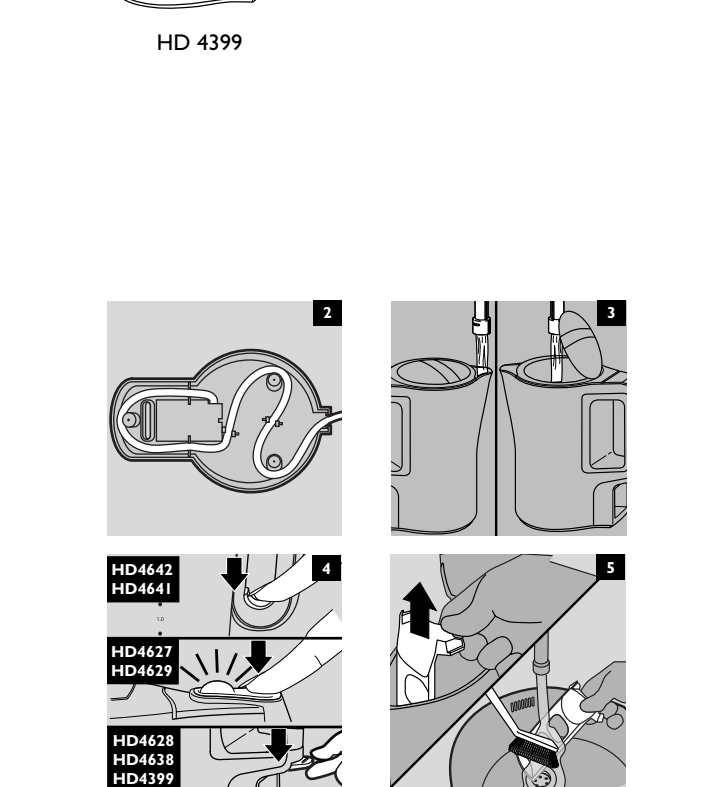
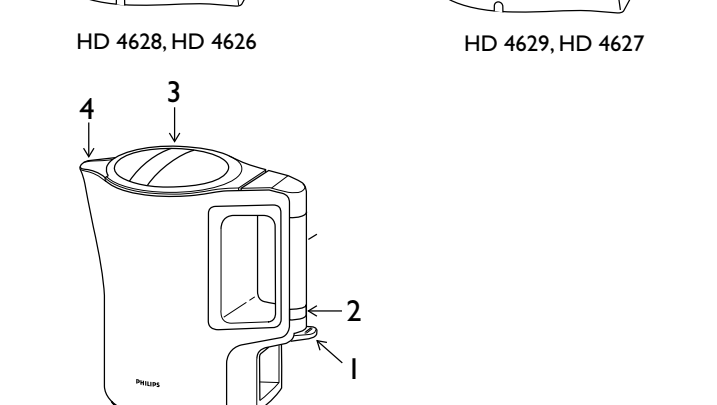
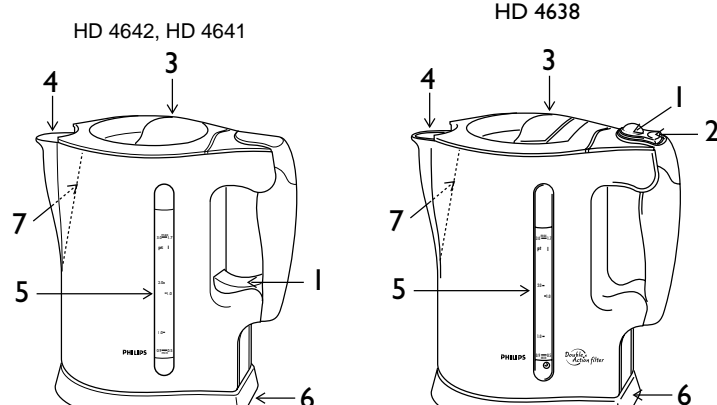
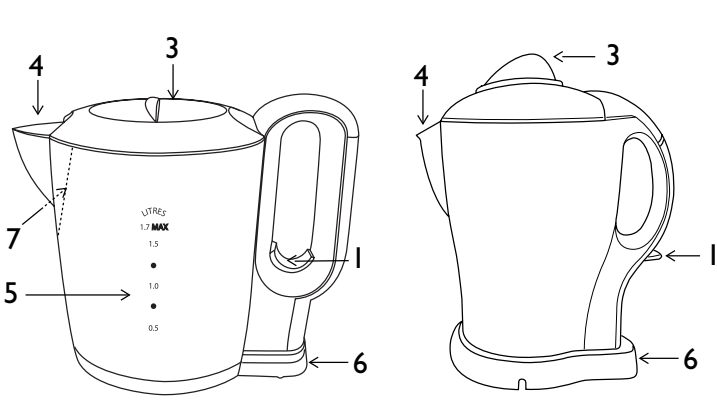
Benötigen Sie weitere Informationen oder treten Probleme auf, wenden Sie sich bitte an Ihren Philips-Händler oder setzen Sie sich mit einem Philips Service-Center in Ihrem Land in Verbindung (Tel. Nr. 0180/5356767). Besuchen Sie auch die Philips Website **www.philips.com**.

| Gerätetyp | Filter |
|----------------|--------|
| HD4628, HD4627 | HD4966 |
| HD4629 | HD4970 |
| HD4642 | HD4960 |

HD4642, HD4641, HD4638, HD4629, HD4628, HD4627, HD4626, HD4399



PHILIPS



SUOMI

Johdanto

Onnittelemme uuden Philips-vedenkeittimen hankinnastal!Tässä käyttöohjeessa on kaikki tarpeelliset tiedot, niin että voit tyytyväisenä käyttää vedenkeitintä mahdollisimman pitkään.

Laitteen osat

- Käynnistyskytkin (I/O)
- Merkkivalo
- Kansi
- Kaatonokka
- Vesimäärän ilmaisin
- Alusta (mallissa HD4399 ei ole alustaa)
- Kalkinpoistosuodatin (vain malleissa HD4642, HD4629, HD4628 ja HD4627)

Tärkeää

Lue tämä käyttöohje huolellisesti, ennen kuin alat käyttää laitetta. Säilytä ohje vastaisen varalle.

- Tarkasta, että vedenkeittimen alustan jännitemerkintä vastaa paikallista verkkojännitettä, ennen kuin liität laitteen pistorasiaan.
- Käytä vedenkeitintä vain sen alkuperäisen alustan kanssa.
- Aseta alusta ja vedenkeitin kuivalle, tasaiselle ja vakaalle pinnalle.
- Pidä liitosjohto, alusta ja laite poissa kuumilta pinoilta.
- Älä käytä laitetta, jos sen liitosjohto, pistotulppa, alusta tai itse laite on vahingoittunut.
- Jos liitosjohto on vahingoittunut, se on oman turvallisuutesi vuoksi hyvä vaihdattaa Philips Kodinkoneiden valtuuttamassa huoltoilikkeessä tai muulla ammattitaitoisella korjaajalla.
- Älä upota laitetta tai alustaa veteen tai muuhun nesteeseen.
- Vedenkeitin on tarkoitettu vain veden keittämiseen. Älä käytä sitä keittojen tai muiden juomien tai ruokien lämmittämiseen.
- Kiehuva vesi voi aiheuttaa vaikeita palovammoja. Käsittele vedenkeitintä varoen silloin kun siinä on kuumaa vettä.
- Älä täytä vedenkeitintä enimmäistöyttömerkin yli. Jos vedenkeitin on liian täynnä,polttavan kuumaa vettä voi roiskua kaatonokasta.
- Älä avaa kantta veden kiehuessa. Ole varovainen, kun avaat kannen heti veden kiehua: vedenkeittimestä tuleva höyry on hyvin kuumaa.
- Varo koskemasta vedenkeitimen runkoa, sillä se tulee käytössä hyvin kuumaksi. Nosta vedenkeitin aina kahvasta.
- Älä käytä vesi liitosjohto poissa lasten ulottuvilta. Älä jätä liitosjohtoa roikkumaan pöydän tai työtason reunan yli. Johdon liika pituus voidaan säilyttää laitteen alustan sisällä tai ympärillä.
- Laita vedenkeitimeen vettä aina vähintään minimimäärä, ettei se pääse kiehumaan kuiviin.
- Vedenkeitimen alustalle saattaa kondensoitua koskeutta.Tämä on täysin normaalia eikä kyse ole viasta.
- Paikallisen vesijohtoveden kovuudesta riippuen vedenkeitimen lämmityselementtiin saattaa käytössä ilmestyä pieniä läikkiä. Ilmiö johtuu siitä, että lämmityselementtiin ja vedenkeitimen sisäpinoille kertyy aikaa myöten kalkkia. Mitä kovempaa vesi on, sitä nopeammin kalkkia kertyy. Kalkkikertymät voivat olla erivärisiä.Valkka kalkki on vaaraton, liika kalkki voi huonontaa vedenkeitimen toimintaa. Poista kalkki vedenkeittimestä säännöllisesti noudattamalla ohedissa Kalkinpoisto annettuja ohjeita.

Ylikuumenemisuoja

Tässä vedenkeittimessä on ylikuumenemissuoja. Se katkaisee automaattisesti vedenkeitimen toiminnan, jos tämä on käynnistetty ilman vettä tai kun vettä on liian vähän. Käynnistyskytkin jää toiminta-asentoon ja merkkivalo, jos sellainen on, jää palamaan.Aseta käynnistyskytkin asentoon O ja anna vedenkeitimen jäähtyä 10 minuuttia.Vedenkeitintä voi taas käyttää.

Ennen käyttöä

- Poista mahdolliset rarrat alustasta tai vedenkeittimestä.
- Aseta alusta kuivalle, vakaalle ja tasaiselle pinnalle.
- Säädä liitosjohdon pituus kiertämällä sitä alustassa olevan kelan ympärille. Ohjaa liitosjohto kulkemaan toisen alustassa olevan aukon kautta (kuva 2).

Käyttöönotto:

- Huuhtele vedenkeitin sisältä vedellä.
- Täytä vedenkeitin vedellä enimmäismerkkin asti ja anna sen kiehua kerran (katso kohta Käyttö).
- Kaada kuuma vesi pois ja huuhtele vedenkeitin vielä kerran sisältä vedellä.

Käyttö

- Täytä vedenkeitin vedellä joko kaatonokan kautta tai avatun kannen kautta (kuva 3).

- Sulje kansi.

Sulje kansi huolellisesti, ettei vedenkeitin pääse kiehumaan kuiviin.

- Aseta vedenkeitin alustalleen,liitä pistotulppa pistorasiaan ja aseta käynnistyskytkin asentoon I (kuva 4).

Vedenkeitin alkaa kuumentaa vettä.

- Kun vesi kiehuu, vedenkeitimen toiminta katkeaa automaattisesti (O-asento).
- Veden kuumentaminen voidaan keskeyttää asettamalla käynnistyskytkin asentoon O.

Puhdistus ja kalkinpoisto

Irrota pistotulppa pistorasiasta aina ennen puhdistusta.

Älä käytä vedenkeitimen puhdistamiseen mitään syövyttäviä puhdistusaineita, hankaustyymiä yms.

Älä koskaan upota vedenkeitintä tai sen alustaa veteen.

Vedenkeitimen puhdistus

- Pyhi vedenkeitimen ulkovaippa puhtaaksi pehmeällä, laimeaan pesuaineveteen kostutetulla liinalla.

Kalkki ei ole terveydelle haitallista, muutta se voi antaa juumaan makua.

Kalkinpoitosuodatin estää kalkkishiukkasten pääsyn juomaan. Puhdista kalkinpoitosuodatin säännöllisesti.

- Suodatin voidaan puhdistaa (vain malleissa HD4642 ja HD4628):

- ottamalla se pois vedenkeittimestä ja harjaamalla suodatin varovasti nailonharjalla juoksevan veden alla, tai ... (kuva 5).
- jättämällä se vedenkeitimeen koko laitteen kalkinpoiston ajaksi, tai...
- astianpesukoneessa.

Vedenkeitimen kalkinpoisto

Säännöllinen puhdistus pidentää vedenkeitimen käyttöikää.

Normaalissa käytössä (enintään 5 kertaa päivässä) suosittelemme seuraavaa kalkinpoitotehyyttä:

- Kerran 3 kuukaudessa, jos vesi on pehmeää (enintään 18 dH).
- Kerran kuukaudessa, jos vesi on kovaa (yli 18 dH).

- Mittaa vedenkeittimeen vettä 4/5 maksimimäärästä ja kuumenna vesi kiehuvaksi.

- Kun vedenkeitimen toiminta on katkennut, lisää tavallista säilöntäetikkaa enimmäismerkkiin asti.

- Anna etikkaliuoksen olla vedenkeittimessä yön yli.

- Kaada etikkaliuos pois ja huuhtele vedenkeitin sisältä vedellä.

- Täytä vedenkeitin pelkällä vedellä ja kuumenna vesi kiehuvaksi.

- Kaada vesi pois ja huuhtele vedenkeitin sisältä vedellä vielä kerran.

- Toista toimenpide, jos vedenkeittimessä on edelleen kalkkia.

Voit myös käyttää sopivaa kalkinpoitainetta. Noudata siinä tapauksessa kalkinpoitainepakkauksen ohjeita.

Varaosat

Vedenkeitimeen on saatavissa suodattimia varaosina Philips-kauppailta ja Philips Kodinkoneiden valtuuttamissa huoltoilikkeistä. Alla olevasta taulukosta näkyv, mitkä suodatimet sopivat mihinkin vedenkeittimeen.

Jos vedenkeitin, sen alusta tai liitosjohto on vahingoittunut, toimita oman turvallisuutesi vuoksi alusta tai vedenkeitin Philips Kodinkoneiden valtuuttamaan huoltoilikkeeseen korjattavaksi tai liitosjohdon vaihtoa varten.

Takuu & huolto

Jos haluat lisätietoja tai laitteen kanssa tulee ongelmia, katso Philipsin www-sivuja osoitteesta **www.philips.com** tai kysy neuvoa Philipsin asiakaspalvelusta (puhelinnumero on kansainvälisessä takuulehtisessä).Voit myös ottaa yhteyden jälleenmyyjään, Philips Kodinkoneiden valtuuttamaan huoltoilikkeeseen tai suoraan Philips Domestic Appliances and Personal Care BV:n service-osastoon.

| Vedenkeittimen malli | Suodatinmalli |
|----------------------|---------------|
| HD4628, HD4627 | HD4966 |
| HD4629 | HD4970 |
| HD4642 | HD4960 |

DANSK

Introduktion

Til lykke med anskaffelsen af din nye Philips elkande! Brugsvejledningen giver dig alle de vigtige oplysninger, du har brug for, for at du får mest mulig glæde af elkanden længst muligt.

Generel beskrivelse

- On/off (tænd/sluk) kontakt (I/O)
- Kontrollampe
- Låg
- Hældetud
- Vandstandsindikator
- Basisenhed (der er ingen basisenhed til HD4399)
- Kalkfilter (kun type HD4642, HD4629, HD4628 og HD4627)

Vigtigt

Læs brugsanvisningen grundigt igennem, inden elkanden tages i brug, og gem den til eventuelt senere brug.

- Inden elkanden tages i brug kontrolleres det, om den indikerede spændingsangivelse på basisenheden svarer til den lokale netspænding.
- Elkanden må kun anvendes sammen med den originale basisenhed.
- Basisenheden og elkanden skal altid stilles på et tørt, fladt og stabilt underlag.
- Hold netledning, basisenhed og elkande væk fra varme flader.
- Brug ikke apparatet, hvis netledning, stik, basisenhed eller selve elkanden er beskadiget.
- Hvis netledningen beskadiges, må den kun udskiftes af Philips, et autoriseret Philips serviceværksted eller en tilsvarende kvalificeret fagmand for at undgå enhver risiko.
- Elkande og basisenhed må aldrig komme ned i vand eller anden væske.
- Elkanden er udelukkende beregnet til kogning af vand. Den må ikke bruges til opvarmning af suppe eller andre flydende ingredienser - fra gas, dåse ell. lignende.
- Kogende vand kan forårsage alvorlige brandsår. Pas på, når der er kogende vand i elkanden.
- Fyld aldrig elkanden længere op end til MAX-markeringen. Overfyldes den, risikerer man, at der sprøjter kogende vand ud af tuden, så man skoldes.
- Luk ikke låget op, mens vandet koger. Pas på, når du åbner låget lige efter, at vandet har kogt: Dampen der slipper ud er meget varm.
- Undgå berøring af elkanden, da den bliver meget varm under brug. Løft altid elkanden i håndtaget.
- Hold elkanden og dens ledning uden for børns rækkevidde. Lad aldrig netledningen hænge ud over en bordkant eller lign. Overskydende ledning kan opbevares i eller rundt om basisenheden.
- For at undgå tørkogning, må vandstanden aldrig være under minimum markeringen.
- Der kan dannes lidt kondensvand på elkandens basisenhed. Dette er helt normalt og betyder ikke, at elkanden har en defekt.
- Hvis vandets hårdhedsgrad er høj, kan det ske, at der dannes små pletter på varmelegemet, når elkanden bruges. Dette fænomen skyldes, at der med tiden aflejres kalk på varmelegemet og indersiden af elkanden. Jo hårdere vandet er, desto hurtigere dannes der sig kalkaflejringer, som kan have forskellige farver. Kalk er ikke sundhedsskadeligt, men for meget kalk kan nedsætte elkandens effektivitet. Afkalk elkanden regelmæssigt ved at følge vejledningen i afsnittet 'Afkalkning'.

Beskyttelse mod tørkogning

Denne elkande er forsynet med en sikkerhedsafbryder, som automatisk slår elkanden fra, hvis den ved et uheld er blevet tændt uden eller med for lidt vand i. On/off-kontakten forbliver i 'on' position og er den med kontrollampe, lyser denne. Tryk on/off-kontakten på 'O' og lad elkanden afkøle i 10 minutter; hvorefter elkanden er klar til brug igen.

Før elkanden bruges første gang

- Fjern eventuelle klistermærker fra basisenhed og elkande.
- Stil basisenheden på et tørt, stabilt og fladt underlag.
- Tilpas ledningens længde ved at vikle den op omkring basisenheden. For ledningen ud gennem et af indhakkene i basisenheden (fig. 2).

Inden elkanden bruges første gang:

- Rengør elkanden med vand.
- Fyld kedlen med vand op til MAX-markeringen og bring det i kog (Se afsnittet "Anvendelse af apparatet").
- Hæld det varme vand ud og gentag processen en gang til.

Anvendelse af apparatet

- Fyld elkanden med vand - enten gennem hældetuden eller det åbne låg (fig. 3).

- Luk låget.

Kontroller, at låget er rigtigt lukket, så elkanden ikke koger tør:

- Placer elkanden på dens basisenhed, sæt stikket i stikkontakten - og on/off-kontakten på 'I' (fig. 4).

Elkanden begynder opvarmningen.

- Når vandet koger, slukker elkanden automatisk ("O" stilling).
- Opvarmningen kan afbrydes manuelt undervejs ved at sætte on/off-kontakten i stilling "O".

Rengøring og afkalkning

Tag altid stikket ud af stikkontakten, inden rengøring af apparatet.

Brug ikke skræppe rengøringsmidler, skurepulver og lign. til rengøring af elkanden.

Kom aldrig elkande eller basisenhed ned i vand.

Rengøring af elkanden

- Rengør elkanden grundigt med en blød klud, fugtet med varmt vand og lidt mildt opaskemiddel.

Kalk er ikke sundhedsskadeligt men kan give den færdige drik en lille bismag. Kalkfilteret forhindrer, at der hældes kalkpartikler med ud i den færdige drik. Rengør kalkfilteret regelmæssigt.

- Filteret kan rengøres (kun type HD4642 og HD4628):

- ved at tage det ud af elkanden og børste det let med en blød nylonbørste under rindende vand, eller ... (fig. 5).
- ved at lade det blive siddende i elkanden, mens denne afkalkes, eller
- ved at komme det i opvaskemaskinen.

Afkalkning

Regelmæssig afkalkning forlænger apparatets levetid.

Ved normal brug (op til 5 gange dagligt) anbefales følgende afkalkningsfrekvens:

- En gang hver 2. måned i områder med blødt vand (op til 18 dH).
- En gang om måneden i områder med hårdt vand (over 18 dH).

- Fyld elkanden 2/3 op til max. markeringen med en blanding af 2 dele vand og 1 del 32% eddikesyre.

- Luk låget og bring blandingen i kog.

- Lad elkanden stå natten over med eddikeblandingen i.

- Hæld eddikeblandingen ud og skyl elkanden grundigt indvendigt.

- Fyld elkanden med rent vand og bring vandet i kog.

- Tøm elkanden og skyl efter med rent vand.

- Er der stadig kalkrester i elkanden, gentages proceduren.

Du kan også bruge et eddikebaseret afkalkningsmiddel. Følg anvisningerne på emballagen.

Udskiftning

Nye filtre kan købes hos din Philips forhandler. Tabellen indikerer, hvilken filtertype, du skal bruge til din elkande.

Hvis elkande, basisenhed eller netledning beskadiges, bedes du kontakte Philips via din forhandler for reparation eller udskiftning af ledningen for at undgå enhver risiko ved efterfølgende brug.

Reklamationsret og service

For alle yderligere oplysninger eller ved eventuelle problemer med apparatet henvises venligst til Philips hjemmeside på adressen **www.philips.com** eller det lokale Philips Kundecenter (telefonnumre findes i vedlagte "World-Wide Guarantee" folder). Hvis der ikke findes et kundecenter i dit land, bedes du kontakte din lokale Philips forhandler eller Serviceafdelingen i Philips Domestic Appliances and Personal Care BV. - Dette apparat overholder de gældende EU-direktiver vedrørende sikkerhed og radiostøj.

| Elkande type | Filter type |
|----------------|-------------|
| HD4628, HD4627 | HD4966 |
| HD4629 | HD4970 |
| HD4642 | HD4960 |

SVENSKA

Introduktion

Gratulerar till ditt köp av din nya Philips vattenkokare! I denna bruksanvisning hittar du all viktig information, så att du kan ha glädje av din vattenkokare på bästa sätt så länge som möjligt.

Allmän beskrivning

- På/av-knapp (I/O)
- Kontrollampa
- Lock
- Pip
- Vattennivå-indikator
- Bottenplatta (HD4399 har ingen bottenplatta)
- Avkalkningsfilter (endast HD4642, HD4629, HD4628 och HD4627)

Viktigt

Läs bruksanvisningen och titta på bilderna innan du använder fritösen.

- Kontrollera så att nätspänningen som anges på vattenkokarens bottenplatta motsvarar den lokala nätspänningen innan du kopplar in den.
- Använd bara snabbkokaren i kombination med orginal-bottenplattan.
- Sätt alltid bottenplattan och vattenkokaren på en torr, jämn och stabil yta.
- Håll nätsladden, bottenplattan och apparaten borta från varma ytor.
- Använd inte apparaten om nätsladden, stickkontakten, bottenplattan eller själva apparaten är skadad.
- Om nätsladden är skadad måste den alltid bytas ut av Philips, ett av Philips auktoriserat serviceombud eller liknande behöriga personer för att undvika olyckor.
- Sänk inte ned apparaten eller bottenplattan i vatten eller någon annan vätska.
- Vattenkokaren är endast avsedd för att koka vatten. Använd den inte för att värma soppa eller andra vätskor eller mat på glasburk, flaska eller konserverburk.
- Kokande vatten kan orsaka allvarliga brännskador.Var försiktig när vattenkokaren innehåller hett vatten.
- Fyll aldrig vattenkokaren över nivåindikatorns maxnivå. Om kokaren överfylls med vatten, kan kokande vatten sprutas ut från pipen och orsaka skällning.
- Öppna inte locket medan vattnet kokar.Var försiktig när du öppnar locket omedelbart efter det att vattnet har kokat upp: ångan som kommer ut ur vattenkokaren är mycket het.
- Undvik att röra vid vattenkokarens utsida, eftersom den blir mycket varm vid användning. Lyft alltid vattenkokaren i handtaget.
- Förvara vattenkokaren och nätsladden utom räckhåll för barn. Låt inte nätsladden hänga ned över kanten på bordet eller arbetsytan. Överbliven sladd kan förvaras i eller runt apparatens bottenplatta.
- Fyll aldrig snabbkokaren under den indikerade miniminivån för att undvika torrkokning
- Kondensering kan uppstå på bottenplattan. Det är helt normalt och betyder inte att det är något fel på vattenkokaren.
- Beroende på vattnets hårdhet i ditt område kan små fläckar bildas på vattenkokarens värmelement när du använder den. Denna företeelse beror på kalkavlagringar på värmeelementet och på insidan av vattenkokaren som bildas efter hand. Ju hårdare vattnet är desto snabbare kommer kalkavlagringar att bildas. Kalkavlagringar kan finnas i olika färger. Även om kalkavlagringar är ofarliga så kan för mycket avlagringar påverka vattenkokarens prestanda. Avkalka vattenkokaren regelbundet genom att följa anvisningarna i kapitlet 'Afkalkning'.

Skydd mot torrkokning

Denna vattenkokare är utrustad med skydd mot torrkokning. Denna anordning stänger automatisk av vattenkokaren om den av en händelse skulle sättas på när det inte finns vatten eller tillräckligt mycket vatten i den. På/av-knappen stannar i läget 'på' och indikatorlampan, om den finns, fortsätter att lysa. Ställ in på/av-knappen på läge 'O' och låt vattenkokaren svalna i 10 minuter.Vattenkokaren är färdig att användas igen.

Innan du använder den första gången

- Ta bort etiketter, om det finns några, från bottenplattan eller vattenkokaren.
- Sätt bottenplattan på en torr, stadig och plan yta.
- Justera nätsladdens längd genom att linda upp den i bottenplattan. För ut nätsladden genom en av öppningarna i bottenplattan (fig. 2).

Innan du använder vattenkokaren första gången:

- Skölj vattenkokaren med vatten.
- Fyll vattenkokaren med vatten upp till maxnivå och koka upp en gång (se "Använda apparaten").
- Håll ut det heta vattnet och skölj vattenkokaren en gång till.

Använda apparaten

- Fyll vattenkokaren med vatten antingen genom pipen eller genom det öppna locket (fig. 3).

- Stäng locket.

Se till att locket är ordentligt stängt. Det förhindrar att vattenkokaren kokar torr.

- Ställ vattenkokaren på bottenplattan, sätt in stickkontakten i vägguttaget och ställ in på/av-knappen på läge 'I' (fig. 4).

Snabbkokaren börjar värmas upp.

- Vattenkokaren slås av (läge "O") automatiskt när vattnet har nått kokpunkten.
- Du kan avbryta uppkokningen genom att ställa omkopplaren i läge "O".

Rengöring och avkalkning

Dra alltid ur nätsladden till apparaten innan du rengör den.

Använd inte några slipande rengöringsmedel, stålull etc. för att rengöra vattenkokaren.

Doppa aldrig snabbkokaren eller dess bottenplatta i vatten.

Rengöra vattenkokaren

- Gör ren utsidan av vattenkokaren med en mjuk trasa fuktad med varmvatten och ett mildt rengöringsmedel.

Kalk är inte skadligt för din hälsa men det kan ge det du dricker en grymig smak. Avkalkningsfiltret förhindrar att kalkpartiklar hamnar i din dryck. Rengör avkalkningsfiltret regelbundet.

- Filteret kan rengöras (endast HD4642 och HD4628):

- genom att ta ut det ur vattenkokaren och försiktigt borsta det med en mjuk nylonborste under vattenkranen, eller.. (fig. 5).
- genom att låta det vara kvar i vattenkokaren när du avkalkar hela apparaten, eller...
- diska det i diskmaskinen.

Avkalkning

Regelbunden avkalkning förlänger vattenkokarens livslängd.

Vid normal användning (upp till 5 gånger per dag) rekommenderar vi följande avkalkningsintervall:

- En gång varje kvartal för områden med mjukt vatten (upp till 18 dH).
- En gång varje månad för områden med hårt vatten (mer än 18 dH).

- Fyll vattenkokaren upp till drygt tre fjärdedelar av maxnivån och koka upp vattnet.

- När vattenkokaren har stängts av ska du tillsätta 12%-ig ättiksprit upp till maxnivån.

- Låt snabbkokaren stå så över natten.

- Töm snabbkokaren och skölj insidan grundligt.

- Fyll snabbkokaren med rent vatten och låt det koka upp.

- Töm snabbkokaren och skölj den med rent vatten igen.

- Upprepa proceduren om det fortfarande finns kalkbeläggning kvar i vattenkokaren.

Du kan också använda ett lämpligt avkalkningsmedel. Om du använder det ska du följa anvisningarna på avkalkningsmediets förpackning.

Byte

Du kan köpa utbytesfilter till din vattenkokare hos din Philips återförsäljare eller ett Philips serviceombud. Tabellen nedan visar vilka filter som passar till din elektriska vattenkokare.

Om vattenkokaren, bottenplattan eller nätsladden till apparaten skadas ska du lämna in bottenplattan eller vattenkokaren till ett av Philips auktoriserat serviceombud för reparation eller utbyte av nätsladden för att undvika fara.

Garanti och service

Om du behöver information eller om du har ett problem kan du besöka Philips webbsida på **www.philips.com** eller kontakta Philips kundtjänstcenter i ditt land (du hittar telefonnumret i världsgarantihäftet). Om det inte finns något kundtjänstcenter i ditt land kan du vända dig till Service Department of Philips Domestic Appliances and Personal Care BV.

| Typ av vattenkokare | Filtertyp |
|---------------------|-----------|
| HD4628, HD4627 | HD4966 |
| HD4629 | HD4970 |
| HD4642 | HD4960 |