

БЪЛГАРСКИ

Увод

Поздравления за вашата покупка и добре дошли във Philips! За да се възползвате изцяло от предлаганата от Philips поддръжка, регистрирайте продукта си на www.philips.com/welcome.

Общо описание (фиг. 1)

- A** Улей за изливане
- B** Заклучалка на капака
- C** Капак
- D** Ключ вкл./изкл. (I/O) със светлинен индикатор
- E** Захранващ кабел
- F** Приспособление за прибиране на кабела
- G** Основа
- H** Индикатор за ниво на водата
- I** Филтър за накип

Важно

Преди да използвате уреда, прочетете внимателно това ръководство за експлоатация и го запазете за справка в бъдеще.

Опасност

- Никога не потапяйте уреда или основата във вода или каквато и да е друга течност.
- Предупреждение**
- Преди да свържете уреда към мрежата, проверете дали посоченото върху уреда напрежение отговаря на напрежението на местната електрическа мрежа.
- Не използвайте уреда, ако адаптерът, захранващият кабел, основата или самият уред са повредени.
- Ако захранващият кабел се повреди, той трябва винаги да се подменя от Philips, упълномощен сервис на Philips или подобни квалифицирани лица, за да се избегне опасност.
- Този уред не е предназначен за ползване от хора (включително деца) с намалени физически усещания или умствени недостатъци или без опит и познания, ако са оставени без наблюдение и не са инструктирани от страна на отговарящо за тяхната безопасност лице относно начина на използване на уреда.
- Наглеждайте децата, за да не си играят с уреда.
- Пазете захранващия кабел от достъп на деца. Не го оставайте да виси извън ръба на масата или работния плот. Излишната дължина на кабела може да се прибере навита във или около основата на уреда.
- Дръжте захранващия кабел, основата и чайника далече от горещи повърхности.
- Не слагайте уреда върху съседна повърхност (напр. поднос за сервиране), защото може под уреда да се събере вода и това да доведе до опасна ситуация.
- Врелата вода може да причини тежки изгаряния. Внимавайте, когато в чайника има гореща вода.
- Не докосвайте тялото на чайника по време на загреването и след него, тъй като става много горещ. Винаги повдигайте чайника за дръжката.
- Никога не запалвайте чайника над знака за максимално ниво. Ако чайникът е препълнен, от улея за изливане може да се изглизиса вряла вода и да причини изгаряне.
- Не отваряйте капака, докато водата се загрева или ври. Внимавайте, когато отваряте капака непосредствено след завирането на водата - излизашата от чайника пара е много гореща.
- Този бързоварен чайник може да консумира до 10 ампера от електрическата мрежа в дома ви. Проверете дали електрическата система в дома ви и веригата, към която се свързва чайникът, могат да поемат такъв електрически ток. Не оставайте прекалено много други уреди да се захранват от същата верига, докато се ползва чайникът.
- Използвайте чайника само с оригиналната му основа.

Внимание

- Не свързвайте уреда към вкъшен превключвател, например таймер, нито към верига, която често се включва и изключва от енергоснабдяването. Така няма да възникне опасност, евентуално предизвикана от случайно незадействане на терминния прекъсвач.
- Винаги слагайте основата и чайника върху суха, равна и стабилна повърхност.
- Чайникът е предназначен само за кипване на вода. Не го използвайте за подгреване на супа или други течности, нито на консервирани или бутилирани храни.
- Никога не наливайте в чайника вода под нивото за 1 чаша, за да го предпазите от пълно изпаряване на водата.
- В зависимост от твърдостта на водата във вашия район, върху нагревателния елемент на чайника могат да се появят малки петна при употребата му. Това явление е резултат от постепенното образуване на варовикови отлагания (накип) върху нагревателния елемент и по вътрешната повърхност на чайника. Колкото е по-твърда водата, толкова по-бързо ще се образува накип. Могат да се появят отлагания в различни цветове. Въпреки че накипът е безвреден, натрупването на много отлагания може да попречи на ефективната работа на чайника. Почиствайте го редовно от варовикови отлагания, като следвате указанията, дадени в глава "Премахване на накип".
- По основата на чайника може да се появи малко кондензат. Това е съвсем нормално и не означава, че чайникът има някаква дефект.
- Не допускайте чайникът да работи върху наклонена повърхност. Не допускайте чайникът да работи, без да е напълно потопен елементът. Не местете чайника, когато е включен.
- За да предотвратите повреда на уреда, не използвайте алкални почистващи препарати; ползвайте мека кърпа и слаб почистващ препарат.
- Този уред е предназначен да се използва за домакински и подобни цели, например:
 - в кухненски зони за персонала в магазини, офиси и други работни помещения;
 - във фермерски къщи;
 - от клиенти в хотели, мотели и други подобни жилищни помещения;
 - в места за нощуване и закуска.

Предпазване срещу прегаряне

Този чайник е снабден със защита срещу прегаряне. Това устройство автоматично изключва чайника, ако по случайност той е включен без вода или без да е напълнен достатъчно. Повдигнете чайника от основата и го напълнете с вода, за да върнете защитата срещу прегаряне в нормално състояние. Сега чайникът е отново готов за употреба.

Електромагнитни излъчвания (EMF)

Този уред Philips е в съответствие с всички стандарти по отношение на електромагнитните излъчвания (EMF). Ако се употребява правилно и съобразно напътствията в Ръководството, уредът е безопасен за използване според наличните досега научни факти.

Преди първата употреба

- 1** Махнете лепенките (ако има такива) от основата на чайника.
- 2** Поставете основата върху плътна, равна и стабилна повърхност.
- 3** За да нагласите дължината на кабела, навийте част от него около макарата в основата. Прекарайте кабела през един от жлебовете в основата. (фиг. 2)
- 4** Изплакнете чайника с вода.
- 5** Напълнете чайника с вода до максималното ниво и го оставете да кипне веднъж (вж. раздела "Използване на уреда").
- 6** Измийте горещата вода и изплакнете още веднъж чайника.

Използване на уреда

- 1** Напълнете чайника с вода. Можете да го пълните през улея за изливане или през отворения капак. (фиг. 3)
 - За да отворите капака, дръпнете засклучалката на капака (фиг. 4).
 - Напълнете чайника най-малко с една чаша (250 мл) вода.
 - Затворете капака, преди да включите чайника.Проверете дали капакът е добре затворен, за да предотвратите пълното изпаряване на водата.
- 2** Поставете чайника върху основата му и включете щепсела в контакта.
- 3** Натиснете ключа за вкл./изкл. надолу, за да включите уреда (фиг. 5).
 - ▶ Светва индикаторът за включено ел. захранване.
 - ▶ Чайникът започва да се нагрява.
 - ▶ Чайникът се изключва автоматично (с щракване), когато водата заври.
 - ▶ Индикаторът за включено ел. захранване изгасва автоматично, когато чайникът се изключи.

Забележка: Можете да прекъснете процеса на загреване на водата, като натиснете превключвателя за вкл./изкл. нагоре.

Почистване

Никога не използвайте за почистване на уреда фибро гъби, абразивни почистващи препарати или агресивни течности, като бензин или ацетон.

Никога не потапяйте чайника или основата му във вода.

- 1** Изключете уреда от контакта.
- 2** Почистете външността на чайника с мека кърпа, навлажнена с топла вода и малко слаб почистващ препарат.
- 3** Почиствайте редовно филтъра за накип. Варовиковите отлагания не са вредни за здравето ви, но могат да придадат на напитката ви вкус на прах. Филтърът против накип предотвратява попадането на варовикови частици в напитката ви. Почиствайте филтъра за накип по един от следните начини.
 - Извадете филтъра от чайника и внимателно го почистете с мека найлонова четка под течаща вода. (фиг. 6)
 - Оставете филтъра в чайника, докато премахвате накипа от целия уред.
 - Измийте филтъра за накип в съдомиялна машина.

Премахване на накип

Редовното премахване на накипа удължава живота на чайника. При нормална употреба (до 5 пъти на ден) се препоръчва премахване на накипа на следните интервали:

- Веднъж на 3 месеца за райони с мека вода (до 18 гр. твърдост).
- Веднъж на месец за райони с твърда вода (над 18 гр. твърдост).

- 1** Напълнете чайника с около 400 мл вода.
- 2** Включете чайника.
- 3** След като чайникът се изключи, допълнете с бял оцет (8% оцетна киселина) до нивото (MAX).
- 4** Оставете разтвора да престои в чайника през нощта.
- 5** Изпразнете чайника и изплакнете добре вътрешността.
- 6** Напълнете чайника с чиста вода и кипнете водата.

Изпразнете чайника и го изплакнете отново с чиста вода.

Повторете процедурата, ако в чайника има още накип.

Съвет: Можете също така да използвате подходящ препарат за премахване на накип. В такъв случай следвайте указанията от опаковката на препарата.

Съхранение

- 1** За да приберете захранващия кабел, навийте го около макарата в основата (фиг. 2).

Замяна

Ако чайникът, основата или захранващият кабел на уреда се повредят, занесете основата или чайника в упълномощен от Philips сервис за ремонт или замяна на кабела, за да избегнете опасност.

Можете да закупите нов филтър за накип (номер за поръчване 4222 459 45326) от търговеца на уреди Philips или сервис на Philips.

Опазване на околната среда

- След края на срока на експлоатация на уреда не го изхвърляйте заедно с нормалните битови отпадъци, а го предайте в официален пункт за събиране, където да бъде рециклиран. По този начин вие помагате за опазването на околната среда (фиг. 7).

Гаранция и сервис

Ако се нуждаете от сервисно обслужване или информация или имате проблем, посетете Интернет сайта на Philips на адрес www.philips.com или се обърнете към Центъра за обслужване на потребители на Philips във вашата страна (телефонния му номер ще намерите в международната гаранционна карта). Ако във вашата страна няма Център за обслужване на потребители, обърнете се към местния търговец на уреди на Philips.

Полезни съвети

Пестете енергия, като кипвате вода само колкото ви трябва.

Пълненето на чайника догоре, за да направите само една или две чаши чай, е разхищение на енергия. Този чайник Philips има уникален индикатор за 1 чаша, така че да можете лесно да видите колко вода ви трябва. Като нагреете само чашата вода, която ви трябва, може да спестите 66% от енергията!

Register your product and get support at

www.philips.com/welcome

HD4619, HD4618, HD4609, HD4608



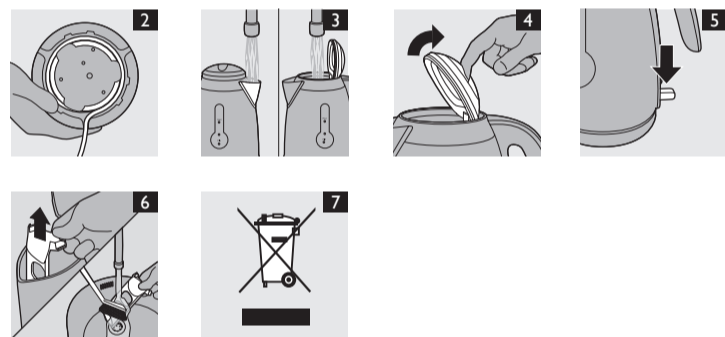
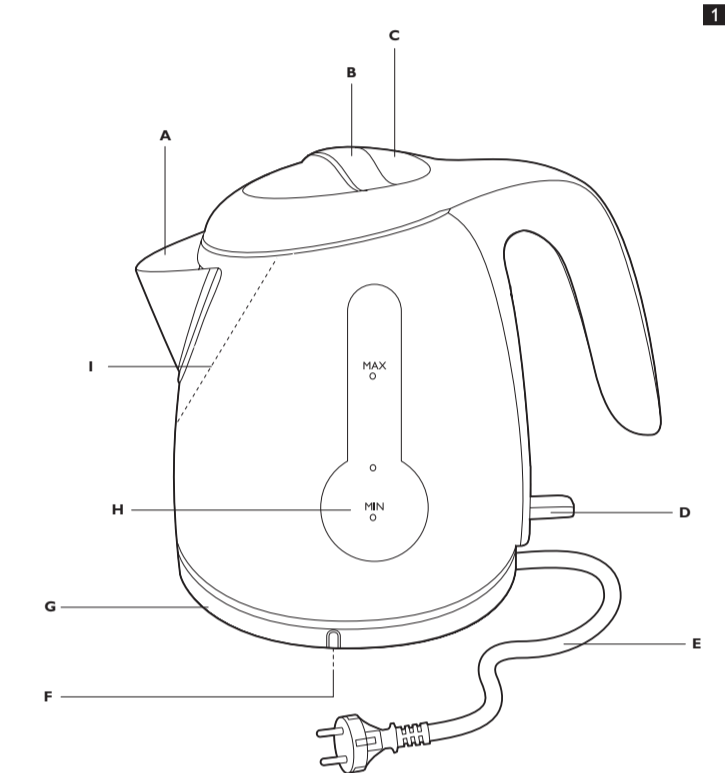
Join us at asimpleswitch.com

PHILIPS



www.philips.com

100% recycled paper
100% papier recyclé
4222.200.0246.2



ҚАЗАҚША

Кіріспе

Өнімді сатып алуыңызбен құттықтаймыз және Philips компаниясына қош келдіңіз! Philips компаниясы ұсынатын қолдауды толығымен пайдалану үшін өнімiнiздi www.philips.com/welcome веб-бетiне тiркенiз.

Жалпы сипаттама (Сурет 1)

- A** Шөлмек
- B** Қақпақтың ысырмасы
- C** Қақпақ
- D** Тоққа қосылғандығын білдіретін жарығы бар қосу/өшіру түймесі
- E** Тоқ сымы
- F** Сымды сақтайтын орын
- G** Табаны/негізі
- H** Су деңгейін көрсететін индикатор
- I** Жұқа металл фильтрі

Маңызды

Құралды қолданбастан бұрын осы пайдаланушы нұсқаулығын мұқият оқып шығыңыз да, оны келешекте қарау үшін сақтап қойыңыз.

Қауіпті

- Құралды немесе оның негізін суға немесе басқа сұйықтыққа батыруға болмайды.

Ескерту

- Құралды қосар алдында, құралда көрсетілген вольтаж, жергілікті қамтамасыз етілетін вольтажбен сәйкес келетіндігін тексеріп алыңыз.
- Құралдың тоқ сымы, шанышқысы, құралдың негізі немесе құралдың өзі зақымдалған болса, оны қолдануға болмайды.
- Егер тоқ сым зақымдалған болса, қауіпті жағдай туғызбас үшін, оны тек Philips немесе Philips әкімшілік берген қызмет орталығында немесе соған тәріздес деңгейі бар маман ғана ауыстыруы тиіс.
- Бұл құрал физикалық, сезімталдық немесе ақыл-ой қабілеттері төмен адамдардың (оның ішінде балалар), тәжірибесі және білімі жоқ адамдардың қолдануына арналмаған, олардың қауіпсіздігіне жауап беретін адам оларға жетекшілік етіп, құралды қалай қолдану керектігін түсіндіруі тиіс.
- Балаларды бақылап, олардың құралмен ойнамауын қадағалыныңыз.
- Тоқ сымын балалар қолы жетпейтін жерде ұстаның. Құрал тұрған беттің немесе стөлдің жиегінен тоқ сымын салбыратып қоймаңыз. Артық тоқ сымын құралдың ішінде сақтасаныз болады немесе құралдың негізіне орап қойсаныз болады.
- Шәйнекті, тоқ сымын және негізін ыстық беттерден алшақ ұстаның.
- Құралды жабық қоршалған жерге қоймаңыз (мысалы, жылжымалы табаққа), бұл су шәйнектің астына жиналып, қауіпті жағдай тудыруы мүмкін.
- Шәйнекте ыстық су болғанда сақ болмасаныз, ол адам денесін қатты күйдіріп жіберуі мүмкін.
- Шәйнектің тұтасын қолданып жатқанда және қолданып болғаннан соң біраз уақыт бойы қолыңызбен ұстамаңыз, ол тым қатты қызып кетеді. Шәйнекті әрдайым тек сабынан ғана көтеріңіз.
- Шәйнекке максимум деңгейінен артық су құйға болмайды. Егер шәйнек қатты толып тұрған болса, су қайнағанда шөлменінен тасып, күйдіріп жіберуі мүмкін.
- Су қайнап жатқанда қақпақты ашуға болмайды. Су жаңа ғана қайнағанда, қақпақты ашатын болсаныз, абайлаңыз: шәйнектен шығып жатқан бу өте ыстық.
- Осы тез қайнайтын шәйнек үйдегі электр қуатынан 13 амперді бірден қолданады. Сондықтан, үйдегі электр жүйесі және осы шәйнек қосылған тоқ көзі осы деңгейдегі қуат шығынын игере алуы керек. Шәйнек қолдану барысында сол тоқ көзіне басқа құралдарды тым көп қоспаңыз.
- Шәйнекті тек өзінің түпнұсқа негізімен ғана қолданыңыз.

Абайлаңыз

- Құралды реттеуіш сияқты айырып-қосқыша жағаманыз, коммуналды мекемелер жиі қосып-өшіретін желіге де жағаманыз. Ажыратқыштың кездейсоқ қайта қосылуынан туындайтын қауіптің алдын алады.
- Шәйнекті және оның негізін, әрдайым құрғақ, тегіс және тұрақты бетке қойыңыз.
- Шәйнек тек суды қайнатуға ғана арналған. Оны сорпа немесе басқа сұйықтықты ысытуға, әлде бактегі, бөтелкедегі тамақты немесе консервтерді ысытуға болмайды.
- Шәйнекке ең төменгі деңгейінен кем су құйға болмайды, себебі ол қайнап кеуіп кетуі мүмкін.
- Сіздің аумағыңыздағы судың қаттылығына байланысты, қолданған сайын, шәйнегіңіздің қыздыратын элементінде кішкене дақтар пайда болуы мүмкін. Бұл құбылыс қыздыратын элементте және шәйнектің ішікі жағында пайда болған қаспақтан болады. Су қаттырақ болған сайын, қаспақ та тезірек пайда болады. Қаспақтың түсі әр түрлі болуы мүмкін. Бұл ешқандай зиян келтірмегенмен, шәйнектің жалғыз жұмыс жасауына әсерін тигізуі мүмкін. Шәйнегіңізді әрдайым қаспақтан тазалап отырыңыз. «Қаспақтан тазалау» тармағын қолданыңыз.
- Шәйнектің негізінде біраз тығыздалу пайда болуы мүмкін. Бұл әбден қалыпты нәрсе, және бұл шәйнектің ақаулығы емес.
- Шәйнекті көлебеу жазықтықта қолданбаңыз. Шәйнекті элементі толық батырылмайынша қолданбаңыз. Шәйнек қосылып тұрған кезде оны қоспаңыз.
- Құрылғыны зақымданудан сақтау үшін тазалау кезінде сілтіні тазалау құралдарын пайдаланбаңыз, жұмсақ шүберек пен жұмсақ тазалау құралдарын қолданыңыз.
- Құрылғы үй ішінде және осы сияқты жерлерде қолдануға арналған:
 - дүкендер, кеңселер және басқа жұмыс орталарындағы ас үй жабдықтарының аумағында;
 - ферма үйлерінде;
 - қонақ үй, мотель және басқа тұрғылықты орталарда тұтынушылар арқылы;
 - жатын жер және таңғы ас ішетін орталарда.

Құрғақ түрде қайнату қорғанысы

Бұл шәйнекте кеуіп кеткенше қайнаудан сақтау мүмкіндігі қосылған. Егер шәйнектің ішінде су болмаса немесе су мөлшері жеткіліксіз бола тұра, ол абайсызда қосылып кетсе, өзінен өзі автоматты түрде сөндіріледі. Кеуіп кеткенше қайнаудан сақтау мүмкіндігін қайта орнату үшін, шәйнекті тұғырынан және сабынан ұстап көтеріңіз, су толтырыңыз. Енді шәйнекті қайта қосуға болады.

Электромагниттік өрістер (ЭМӨ)

Philips компаниясы шығарған бұл құралы электромагниттік өрістерге (ЭМӨ) қатысты барлық стандарттарға сай келеді. Дұрыс әрі осы пайдаланушы нұсқаулығындағы нұсқауларға сәйкес қолданыса, қазіргі кезде белгілі ғылыми дәлелдерге негізделме отырып құралды қолдану қауіпсіз деуге болады.

Бірінші қолданудан бұрын

1 Егер шәйнектің негізінде жабыстырылған стикерлер болса, онда оларды алып тастаңыз.

2 Шәйнектің негізін құрғақ, орнықты және тегіс жерге қойыңыз.

3 Тоқ сымының ұзындығын шәйнек тұғырындағы дөңгелекке орау арқылы дұрыстаңыз. Тоқ сымын шәйнек тұғырындағы тесікшеден өткізіңіз. (Сурет 2)

4 Шәйнекті сумен шайып жіберіңіз.

5 Шәйнекті ең жоғарғы (MAX) деңгейіне дейін су құйып, бір рет қайнатып алыңыз («Құралды қолдану» тармағын қараңыз).

6 Ыстық суды төгіп тастап, шәйнекті шайып жіберіңіз.

Құрылғыны қолдану

- Шәнекке су толтырыңыз. Сіз шәйнекке суды мұрынан немесе қақпағын ашып құюыңызға болады. (Сурет 3)
 - Қақпақты ашу үшін қақпақтың ысырмасынан тартыңыз (Сурет 4).
 - Шәйнекке кемінде бір стакан (250мл) су құйыңыз.
 - Шәйнекті қосар алдында қақпағын жабыңыз.

Қақпақтың дұрыс жабылып тұрғандығына көзіңізді жеткізіңіз.

2 Шәйнекті өз қондырғысына қойып,тоқ сымын қабырадағы розеткаға кіргізіңіз.

- Шәйнекті қосу үшін қосу/өшіру түймесін төмен қарай басыңыз (Сурет 5).
 - Қосылды деген жарық жанады.
 - Шәйнек қыз бастайды.
 - Су қайнағанда, шәйнек автоматты түрде сөнеді («сырт» ете түседі).
 - Шәйнек қайнаған кезде қосу/өшіру түймесі автоматты түрде орнына келеді.

Ескертпе: Кез келген уақытта қосу/өшіру түймесін жоғары көтеру арқылы қайнату үрдісін тоқтатуға болады.

Тазалау

Қырғыш жөке, қырғыш тазалағыш құралдарды немесе жанар май немесе ацетон тәріздес агрессивті сұйықтықтарды құралды тазалау үшін қолдануға болмайды.

Шәйнекті немесе оның негізін ешқашан суға батырмаңыз.

1 Құралды тоқтан суырыңыз.

2 Шәйнектің сыртын жұмсақ жылы сумен, суланған шүберекпен немесе жұмсақ тазалауыш құралмен тазалаңыз.

3 Фильтрді жиі тазалап тұрыңыз.

Қақ сіздің денсаулығыңызға зиян емес, алайда ол суға кермек дәм беруі мүмкін. Фильтрді суға қақ түсірмейді. Фильтрді былайша тазалаңыз.

- Шәйнектің ішіндегі фильтрді алыңыз да, оны абайлап ағын су астында жұмсақ нейлон шетқасымен тазалаңыз (Сурет 6)
- Құралды қатқан тазалағанда, фильтрді шәйнекте қалдырыңыз.
- Фильтрді ыдыс жуғыш машинасында тазалаңыз.

Қаспақты тазалау

Шәйнекті қаспақтан әрдайым тазалап тұрсаңыз, шәйнегіңіздің жұмыс жасау мерзімін ұзартасыз. Шәйнек қалыпты жағдайда қолданылған болса (күніне 5 ретке дейін), келесі қаспақ тазалау жиілігін жасау керек

- Суы жұмсақ аймақтарға (18 dH ке дейін) әр үш ай сайын.
- Суы қатты (18 dH тан артық) аймақтарға айына бір рет.

1 Шәйнекке шамамен 400 мл су толтырыңыз.

2 Шәйнекті қосыңыз.

3 Шәйнекті өшіргеннен кейін, ең жоғарғы деңгейге дейін ақ сірке суын (8% сірке суы қышқылы) құйыңыз.

4 Сұйықтықты шәйнектің ішінде түнге қалдырыңыз.

5 Шәйнекті босатып, ішін жақсылап шайыңыз.

6 Шәйнекке таза су құйып, оны қайнатыңыз.

7 Шәйнекті босатып, оны таза сумен тағы шайыңыз. Егер шәйнекте әлі де қаспақ бар болса, рәсімді тағы да қайталаңыз.

Кеңес: Сонымен қатар, сіз қолайлы қаспақ кетіргішті қолданыңыз болады. Ондай

жағдайда, қаспақ кетіргіштің сыртындағы нұсқаны көріңіз.

Сақтау

1 Тоқ сымын жинап қою үшін оны тұғырының текше орамына ораныз (Сурет 2).

Алмастыру

Егер шәйнек, шәйнектің негізі немесе тоқ сымы зақымдалған болса, қауіпті жағдай туғызбас үшін, оны тек Philips немесе Philips әкімшілік берген қызмет орталығына апарып, оны жеңдетуіңізге немесе ауыстыруыңызға болады.

Жаңа сүзгіні (талсырқы нөмірі 4222 459 45326) Philips дилерінен немесе Philips қызмет көрсету орталығынан сатып алуыңызға болады.

Қоршаған орта

- Құралды өз қызметін атқарып тозғаннан кейін, күнделікті үй қоқысымен бірге тастауға болмайды. Оның орнына бұл құралды арнайы жинап алатын жерге қайта өңдеу мақсатына өткізіңіз. Сонда сіз қоршаған ортаны сақтауға көмегіңізді тигізесіз (Сурет 7).

Кепілдік және қызмет

Егер көмек немесе ақпарат керек болса, не болмаса сізде шешілмеген мәселе болса, Philips компаниясының www.philips.com веб-сайтына кіріңіз немесе өз еліңіздегі Philips Тұтынушылар орталығына хабарласыңыз (ол нөмірді сіз дүние жүзі бойынша берілетін кепілдік кітапшасынан табаңыз). Еліңізде Тұтынушылар орталығы жоқ болған жағдайда жергілікті Philips дилерімен байланысыңыз.

Кеңестер

Қажет мөлшердегі суды ғана қайнатып, тоқты үнемдеңіз

Бір-екі кесе шай үшін шәйнекті толтыру тоқты ысырап етеді. Бұл Philips шәйнегінде бір кесекі анықтауыш болғандықтан, қажетті су мөлшерін оңай көре аласыз. Бір кесе су қайнату арқылы тоқты 66%-ға үнемдейсіз!

SRPSKI

Uvod

Čestitamo vam na kupovini i dobrodošli u Philips! Da biste imali sve pogodnosti podrške koju pruža Philips, registrujte svoj proizvod na www.philips.com/welcome.

Opšti opis (Sl. 1)

- A** Grič
- B** Reza za poklopac
- C** Poklopac
- D** Prekidač za uključivanje/isključivanje (I/O) sa lampicom napajanja
- E** Kabel za napajanje
- F** Držač za kabl
- G** Postolja
- H** Indikator nivoa vode
- I** Filter protiv kamenca

Važno

Pre upotrebu aparata pažljivo pročitajte ovo uputstvo i sačuvajte ga za buduće potrebe.

Opasnost

- Nemojte uranjati aparat ili postolja u vodu ili neku drugu tečnost.

Upozorenje

- Pre uključivanja aparata proverite da li napon naznačen na aparatu odgovara naponu lokalne mreže.
- Aparat ne upotrebljavajte ako je oštećen utikač, kabl za napajanje, postolja ili je sam aparat oštećen.
- Ako je glavni kabl oštećen, on uvek mora biti zamenjen od strane kompanije Philips, ovlašćenog Philips servisa ili na sličan način kvalifikovanih osoba, kako bi se izbegao rizik.
- Ovaj aparat nije namenjen za upotrebu od strane osoba (uključujući i decu) sa smanjenim fizičkim, senzornim ili mentalnim sposobnostima, ili nedostatkom iskustva i znanja, osim pod nadzorom ili na osnovu instrukcija za upotrebu aparata datih od strane osobe koja odgovara za njihovu bezbednost.
- Deca moraju da budu pod nadzorom da se ne bi igrala sa aparatom.
- Čuvajte kabl za napajanje van domašaja dece. Nemojte dozvoliti da visi preko ivice stola ili radne površine na kojoj stoji aparat. Višak kabla se može odložiti u postolju aparata ili oko njega.
- Držite glavni kabl za napajanje, postolja e uređaj daleko od vrelih površina.
- Nemojte da stavljate aparat na zatvorenu površinu (npr. poslužavnik), pošto to može da izazove nakupljanje vode ispod aparata i dovede do opasne situacije.
- Proključala voda može da prouzrokuje ozbiljne opekotine. Budite oprezni kada se u bokalu nalazi vrela voda.
- Nemojte dodirivati bokal u toku upotrebe i neposredno posle upotrebe jer je veoma vruć. Uvek podižite bokal držeći ga za dršku.
- Nemojte puniti bokal iznad oznake za maksimalni nivo. Ako se bokal prepuni, kjučala voda može isteći preko griča za sipanje što može prouzrokovati opekotine.
- Nemojte otvarati poklopac dok se voda zagreva. Budite oprezni kada otvarate poklopac odmah pošto je voda proključala: para koja izlazi iz bokala je veoma vrela.
- Ovaj aparat za brzo kuvanje vode može da povuče i do 10 ampera iz električne mreže u vašem domaćinstvu. Proverite da li električne instalacije i mreža na koju je aparat priključen mogu da izdrže ovaj nivo potrošnje električne energije. U toku upotrebe, ne uključujte previše aparata na isto strujno kolo sa bokalom. Bokal koristite isključivo sa originalnim postoljem.

Oprez

- Nemojte da povezujete aparat na spoljni preklopnik, kao što je tajmer, a nemojte da ga povezujete ni na električno kolo koje se redovno uključuje i isključuje. Na ovaj način ćete sprečiti štetu koja može da nastane kao posledica slučajnog resetovanja zašтите od pregrevanja.
- Postolja e bokal uvek postavite na suhu, ravnu i stabilnu površinu.
- Aparat je namenjen isključivo za kuvanje vode. Nemojte ga koristiti za podgrevanje supе ili drugih tečnosti ili namirnica u teglama, flašama ili konzervama.
- Nemojte puniti bokal ispod minimalnog nivoa da biste sprečili da voda ne ispari iz bokala.
- Zavisno od tvrdoće vode u vašem području, na grejnom elementu bokala se mogu pojaviti tačkice. Ova pojava je rezultat stvaranja naslaga kamenca tokom vremena na grejnom elementu i u unutrašnjosti bokala. Što je voda tvrdra, naslage kamenca se stvaraju brže. Kamenac se može pojaviti u različitim bojama. Iako je bezopasan, previše kamenca može da utiče na rad vašeg aparata. Redovno uklanjajte kamenac iz bokala, sledeći uputstva iz poglavlja "Čišćenje kamenca".
- Na postolju bokala može doći do kondenzovanja vode. Ova pojava je normalna, i ne znači da je bokal neispravan.
- Nemojte koristiti aparat za kuvanje vode na nagnutoj površini. Nemojte koristiti aparat ako element nije potpuno uronjen. Nemojte pomerati aparat dok je uključen.
- Da bi se sprečilo oštećenje aparata, nemojte koristiti alkalna sredstva za čišćenje nego koristite meku tkaninu i blagi deterđent.
- Ovaj aparat namenjen je za kućnu upotrebu i:
 - za opremanje kuhinja u trgovačkim izlozima, kancelarijama i drugim radnim okruženjima;
 - za korišćenje na farmama;
 - za klijente u hotelima, motelima i drugim vrstama smeštaja;
 - za korišćenje u prenoćistima.

Zaštita od suvog kuvanja

Ovaj aparat ima zaštitu od suvog kuvanja. Bokal se automatski isključuje ako je slučajno uključen kada u njemu nema vode ili je količina vode u njemu nedovoljna. Podignite bokal sa postolja i napunite ga vodom da biste resetovali zaštitu od suvog kuvanja. Aparat je ponovo spreman za upotrebu.

Elektromagnetna polja (EMF)

Ovaj Philips aparat je usklađen sa svim standardima u vezi sa elektromagnetnim poljima (EMF). Ako se aparatom rukuje na odgovarajući način i u skladu sa uputstvima iz ovog priručnika, aparat je bezbedan za upotrebu prema naučnim dokazima koji su danas dostupni.

Pre prve upotrebe

1 Uklonite nalepnice, ako ih ima, sa postolja ili bokala.

2 Postavite podnožje na glatku, ravnu i stabilnu podlogu.

3 Da biste podesili dužinu kabla, delimično ga uvijte oko kalema u postolju. Provucite kabl kroz jedan od žlebova na postolju. (Sl. 2)

4 Isperite bokal vodom.

5 Napunite bokal vodom do maksimalnog nivoa i pustite vodu da jedanput prokuva (vidi poglavlje "Upotreba aparata").

6 Prospite vrelu vodu i isperite bokal još jednom.

Upotreba aparata

- Napunite bokal vodom. Bokal se puni kroz grič ili otvoreni poklopac. (Sl. 3)
 - Da biste otvorili poklopac povucite rezu za poklopac (Sl. 4).
 - Sipajte bar jednu čašu vode (250 ml) u bokal.
 - Pre uključivanja uređaja, zatvorite poklopac.

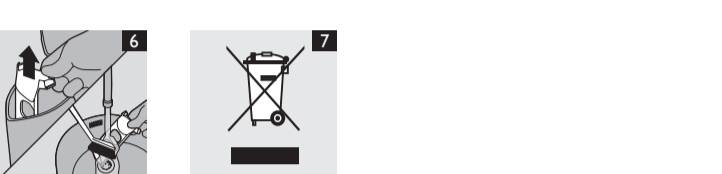
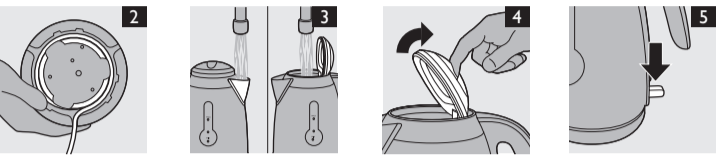
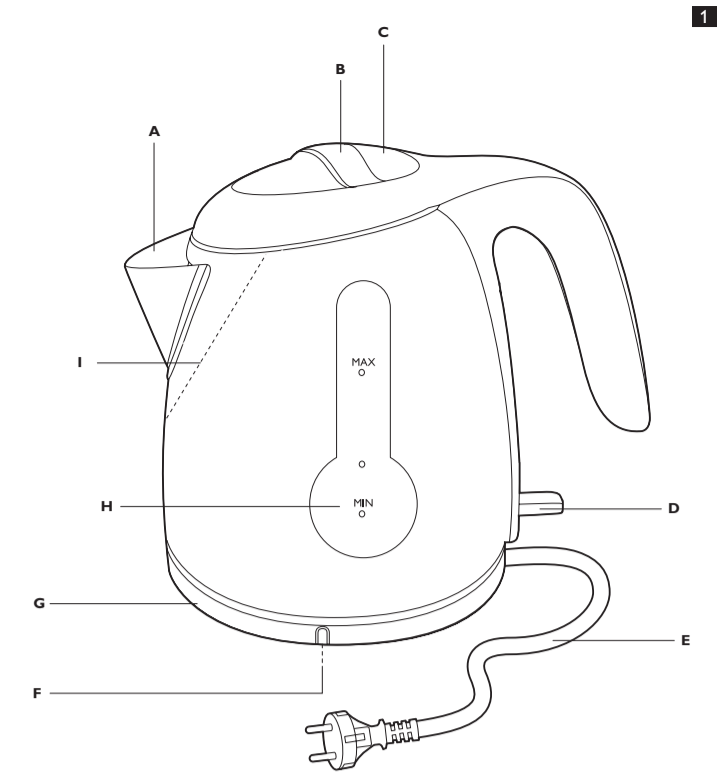
Proverite da li ste poklopac ispravno namestili, kako biste sprečili isparavanje vode.

2 Stavite bokal na postolja e uključite utikač u zidnu utičnicu.

3 Da biste uključili bokal, prekidač za uključivanje/isključivanje gurnite prema dole (Sl. 5).

- Pali se indikator napajanja.
- Aparat za kuvanje vode počinje da se zagreva.
- Aparat za kuvanje vode isključuje se automatski ('klik') u trenutku kada voda proključa.
- Indikator napajanja će se automatski ugasiti nakon isključivanja bokala.

Napomena: Proces kuvanja možete da prekinete u svakom trenutku tako što ćete prekidač za uključivanje/isključivanje gurnuti prema gore.



Čišćenje

Za čišćenje aparata nemojte koristiti jastučice za ribanje i abrazivna sredstva za čišćenje niti agresivne tečnosti kao što su benzini ili aceton.

Bokal i postolja bokala nikada ne uranjajte u vodu.

1 Isključite aparat iz utičnice.

2 Očistite spoljašnjost bokala mekom, vlažnom tkaninom nakvašenom sa malo tople vode i blagim sredstvom za čišćenje.

3 Redovno čistite filter protiv kamenca.

Kamenac nije škodljiv za vaše zdravlje ali vašem napitku može dati praškast ukus. Filter za kamenac sprečava da čestice kamenca završe u vašem napitku. Filter za kamenac čistite na jedan od sledećih načina:

- Skinite filter sa aparata i pažljivo ga očistite mekom četkom od najlona pod mlazom vode. (Sl. 6)
- Ostavite filter u bokalu kada čistite ceo bokal.
- Očistite filter protiv kamenca u mašini za pranje sudova.

Čišćenje kamenca

Redovno uklanjanje naslaga kamenca produžava radni vek uređaja.

U slučaju normalne upotrebe (do 5 puta dnevno), preporučujemo da naslage kamenca uklanjate:

- Jednom u 3 meseca u područjima sa mekom vodom (do 18 dH).
- Jednom mesečno u područjima sa tvrdom vodom (preko 18 dH).

1 U bokal ulijte oko 400 ml vode.

2 Uključite bokal.

3 Nakon isključivanja bokala, dodajte belo sirće (8% sirćetne kiseline) do maksimalnog nivoa.

4 Ostavite rastvor u bokalu preko noći.

5 Ispraznite bokal i temeljno isperite unutrašnjost.

6 Napunite bokal svežom vodom i ostavite je da proključa.

7 Ispraznite bokal i ponovo ga isperite vodom.

Ukoliko u bokalu ima zaostalih naslaga kamenca, ponovite celu proceduru.

Savet: Možete da koristite i odgovarajuće sredstvo za uklanjanje kamenca. U tom slučaju, sledite uputstva na pakovanju sredstva za uklanjanje kamenca.

Odlaganje

1 Kabel za napajanje odložite tako što ćete ga namotati na držače koji se nalaze u bazi jedinice motora (Sl. 2).

Zamena delova

Ako je bokal, postolja ili glavni kabl za napajanje uređaja oštećen, odnesite postolja e posudu u ovlašćeni servis kompanije Philips radi opravke ili zamene kabla, kako bi se izbegao rizik.

Možete da kupite novi filter (broj narudžbine 4222 459 45326) kod distributera Philips proizvoda ili u Philips servisnom centru.