



EN	User manual	NL	Gebruiksaanwijzing
DA	Brugervejledning	NO	Brugerhåndbok
DE	Benutzerhandbuch	PT	Manual do utilizador
EL	Εγχειρίδιο χρήσης	SV	Användarhandbok
ES	Manual del usuario	TR	Kullanım kılavuzu
FI	Käyttöopas		دليل المستخدم AR
FR	Mode d'emploi		راهنمای کاربر FA
IT	Manuale utente		

PHILIPS

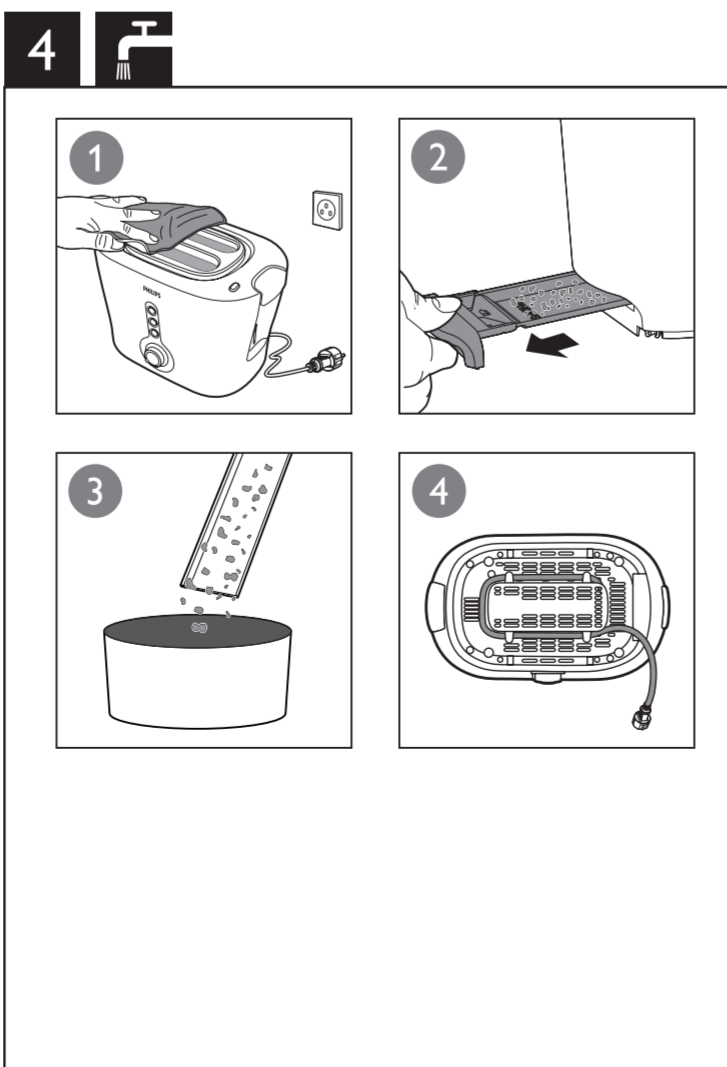
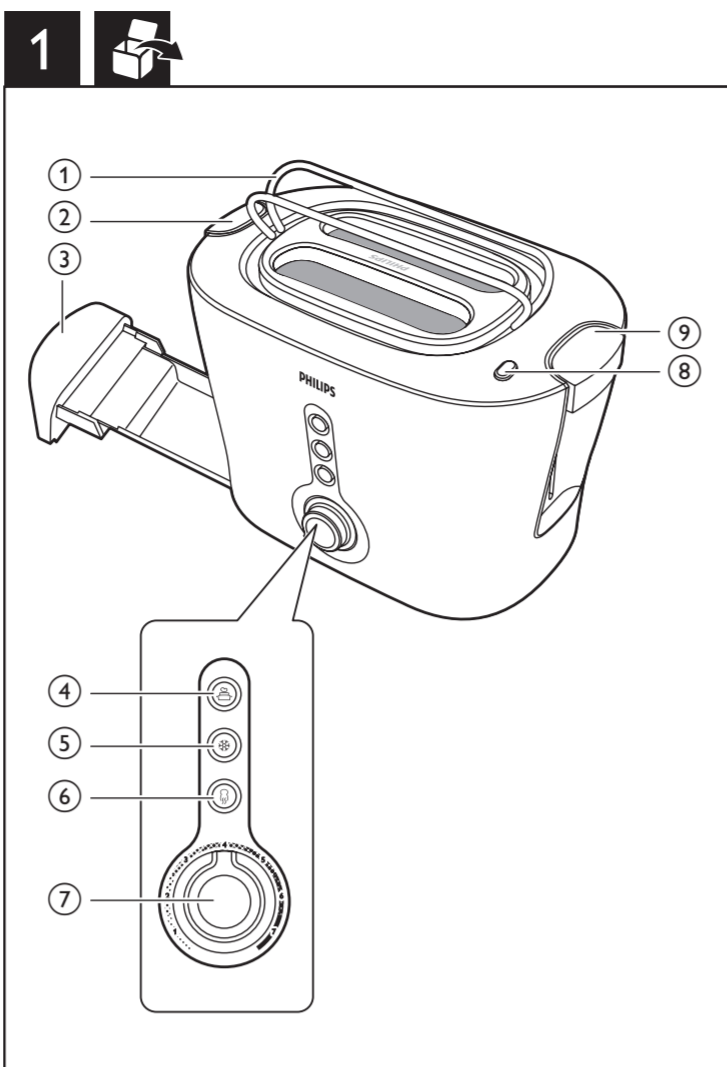


Specifications are subject to change without notice
© 2013 Koninklijke Philips Electronics N.V.
All rights reserved.



HD2630_WEU_UM_V1.0

3140 035 33771



English

- 1 Warming rack
- 2 Warming rack lever
- 3 Crumb tray
- 4 Bun warming button
- 5 Defrost button
- 6 Reheat button
- 7 Browning control
- 8 Stop button
- 9 Toasting lever

Dansk

- 1 Bollerist
- 2 Udloserknop til bollerist
- 3 Krummebakke
- 4 Knop til opvarmning af boller
- 5 Optøningsknop
- 6 Genopvarmningsknop
- 7 Risteindstilling
- 8 Stopknop
- 9 Glidehåndtag

Deutsch

- 1 Brötchenaufsatz
- 2 Brötchenaufsatzhebel
- 3 Krümelschublade
- 4 Aufbacktaste
- 5 Auftautaste
- 6 Aufwärmaste
- 7 Röstgradkontrolle
- 8 Stopptaste
- 9 Schiebeshalter

Ελληνικά

- 1 Σχάρα για ζέσταμα
- 2 Μοχλός σχάρας για ζέσταμα
- Δίσκος για ψίχουλα
- Κουμπί ζεστάματος για ψωμάκια
- Κουμπί απόψυξης
- Κουμπί αναθέρμανσης
- Διακόπτης ρύθμισης ροδίσματος
- Κουμπί STOP (διακοπή λειτουργίας)
- Μοχλός φρυγανίσματος

English

Before first use

Put the toaster in a properly ventilated room and select the highest browning setting. Let the toaster complete a few toasting cycles without bread in it. This burns off any dust and prevents unpleasant smells.

Toast, reheat, or defrost bread (fig.2)

To toast bread, follow the steps 1, 2, 3, 5.

- Select a low setting (1-2) for lightly toasted bread.
- Select a high setting (5-7) for darkly toasted bread.

To reheat bread, press the reheat button (⊞) after step 3.

To defrost bread, press the defrost button (❄) after step 3.

Note:

- You can stop the toasting process and pop up the bread at any time by pressing the stop button (STOP) on the toaster.
- The reheat function has a preset duration. The toasting time does not change when you turn the browning control to another setting.

Bun warming (fig.3)

Push down the warming rack lever to unfold the warming rack. At step 4, press the bun warming button (☞).

Note:

- Never put the rolls to be warmed up directly on top of the toaster. Always use the warming rack to avoid damage to the toaster.

Cleaning (fig.4)

Warning:

- Never use scouring pads, abrasive cleaning agents or aggressive liquids to clean the appliance.

Español

- 1 Rejilla calentabollos
- 2 Palanca de la rejilla calentabollos
- 3 Bandeja recogemigas
- 4 Botón de calentamiento de bollos
- 5 Botón para descongelar
- 6 Botón para recalentar
- 7 Control de tostado
- 8 Botón de parada
- 9 Palanca de tostado

Suomi

- 1 Lämmitysteline
- 2 Lämmitystelineen vipu
- 3 Murualusta
- 4 Sämpylöiden lämmitystoiminto
- 5 Pakastetun leivän paahto-ohjelma
- 6 Uudelleenlämmityspainike
- 7 Paahtoasteen säätö
- 8 Pysäytyspainike
- 9 Vipukytkin

Français

- 1 Grille de réchauffage
- 2 Manette de la grille de réchauffage
- 3 Ramasse-miettes
- 4 Bouton de chauffe petits pains
- 5 Bouton de décongélation
- 6 Bouton de réchauffage
- 7 Réglage du brunissage
- 8 Bouton d'arrêt
- 9 Manette de brunissage

Italiano

- 1 Griglia scaldabriosche
- 2 Leva della griglia scaldabriosche
- 3 Vassoio raccoglibriciole
- 4 Pulsante riscaldamento panini
- 5 Pulsante scongelamento
- 6 Pulsante riscaldamento
- 7 Controllo doratura
- 8 Pulsante di arresto
- 9 Leva del tostapane

Nederlands

- 1 Opwarmrek
- 2 Hendel voor opwarmrek
- 3 Kruimellade
- 4 Opwarmknop
- 5 Ontdooiknop
- 6 Heropwarmknop voor geroosterd brood
- 7 Bruiningsknop
- 8 Stopknop
- 9 Roosterknop

Norsk

- 1 Varmerist
- 2 Håndtak til varmerist
- 3 Smulebrett
- 4 Knapp for å varme opp bolle
- 5 Tineknapp
- 6 Oppvarmingsknapp
- 7 Bruningsbryter
- 8 Stopp-knapp
- 9 Løftehendel

Türkçe

- 1 Isıtma teli
- 2 Isıtma teli kolu
- 3 Kırıntı tepsi
- 4 Poğaçta ısıtma düğmesi
- 5 Buz çözme düğmesi
- 6 Tekrar ısıtma düğmesi
- 7 Kızartma ayarı
- 8 Durdurma düğmesi
- 9 Kızartma kolu

العربية

- 1 رف التسخين
- 2 عملة رف التسخين
- 3 صينية الفتات
- 4 زر تسخين لفائف الخبز
- 5 زر إزالة الجليد
- 6 زر التسخين
- 7 التحكم في درجة التحميص
- 8 زر إيقاف التشغيل
- 9 رافعة خميص الخبز

Português

- 1 Grelha de aquecimento
- 2 Manipulo da grelha de aquecimento
- 3 Tabuleiro das migalhas
- 4 Botão de aquecimento de pães
- 5 Botão de descongelação
- 6 Botão de reaquecimento
- 7 Controlo de torragem
- 8 Botão de paragem
- 9 Manipulo

Svenska

- 1 Uppvärmningsställ
- 2 Spak för uppvärmningsställ
- 3 Smulbricka
- 4 Uppvärmningsknapp
- 5 Uppptättningsknapp
- 6 Återuppvärmningsknapp
- 7 Rostningsreglage
- 8 Stoppknapp
- 9 Rostningsspak

Dansk

Før apparatet tages i brug

Placer brødristeren i et rum med ordentlig udluftning, og vælg den højeste bruningsindstilling. Lad brødristeren gennemføre et par ristninger uden brød. Derved afbrændes eventuelle støvpartikler, som kan give en ubehagelig lugt.

Rist, genopvarm eller optø brød (fig.2)

Ristning af brød: Følg trin 1, 2, 3, 5.

- Vælg en lav indstilling (1-2) for at få let ristet brød.
- Vælg en høj indstilling (5-7) for at få mørkere ristet brød.

Du kan genopvarme brød ved at trykke på genopvarmningsknappen (⊞) efter trin 3.

Du kan optø brød ved at trykke på optøningsknappen (❄) efter trin 3.

Bemærk:

- Du kan når som helst afbryde ristningen og få brødet til at springe op ved at trykke på stopknappen (STOP) på brødristeren.
- Genopvarmningsfunktionen har en forudindstillet varighed. Ristetiden ændres ikke, når du drejer risteindstillingen til en anden indstilling.

Opvarmning af bolles (fig.3)

Tryk udloseren til bolleristen ned, så bolleristen foldes ud. I trin 4 skal du trykke på knappen til opvarmning af bolles (☞).

Bemærk:

- Læg aldrig bolle, der skal varmes op, direkte oven på brødristeren. Brug altid bolleristen for at undgå at beskadige brødristeren.

Rengøring (fig.4)

Advarsel:

- Brug aldrig skuresvampe eller skrappere rengøringsmidler til rengøring af apparatet.

