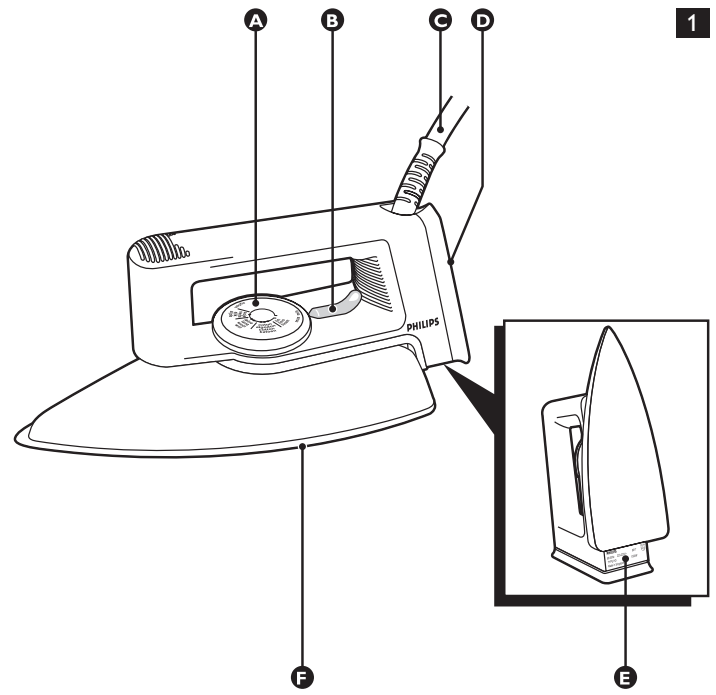
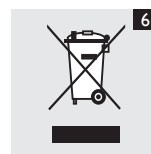
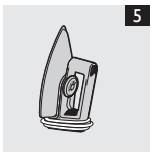
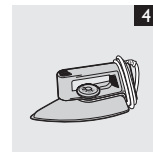
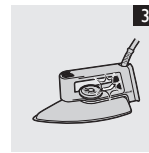
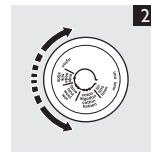


HD1172



PHILIPS



Introduction

Congratulations on your purchase and welcome to Philips! To fully benefit from the support that Philips offers, register your product at www.philips.com/welcome.

Important

Read this user manual carefully before you use the appliance and save it for future reference.

Danger

- Never immerse the iron in water.

Warning

- Check if the voltage indicated on the type plate corresponds to the local mains voltage before you connect the appliance.
- Do not use the appliance if the plug, the mains cord or the appliance itself shows visible damage, or if the appliance has been dropped.
- If the mains cord is damaged, you must have it replaced by Philips, a service centre authorised by Philips or similarly qualified persons in order to avoid a hazard.
- Never leave the appliance unattended when it is connected to the mains.
- This appliance is not intended for use by persons (including children) with reduced physical, sensory or mental capabilities, or lack of experience and knowledge, unless they have been given supervision or instruction concerning use of the appliance by a person responsible for their safety.
- Children should be supervised to ensure that they do not play with the appliance.
- Do not let the mains cord come into contact with the hot soleplate of the iron.

Caution

- Only connect the appliance to an earthed wall socket.
- Check the mains cord regularly for possible damage.
- Always place and use the iron on a stable, level and horizontal surface.
- The soleplate of the iron can become extremely hot and may cause burns if touched.
- When you have finished ironing, when you clean the appliance and also when you leave the iron even for a short while: put the iron on its heel and remove the mains plug from the wall socket.
- The appliance is intended for household use only.

Electromagnetic fields (EMF)

This Philips appliance complies with all standards regarding electromagnetic fields (EMF). If handled properly and according to the instructions in this user manual, the appliance is safe to use based on scientific evidence available today.

General description (Fig. 1)

- A** Temperature dial
- B** Temperature light
- C** Mains cord
- D** Heel
- E** Type plate
- F** Soleplate

Before first use

- 1 Remove any sticker or protective foil from the soleplate.
- 2 Let the iron heat up to maximum temperature and pass the iron over a piece of damp cloth for several minutes to remove any residues from the soleplate.

Using the appliance**Setting the temperature**

- 1 Put the iron on its heel.
- 2 To set the required ironing temperature, turn the temperature dial to the appropriate position (Fig. 2).
 - Check the laundry care label for the required ironing temperature:
 - Synthetic fabrics (e.g. acrylic, viscose, polyamide, polyester)
 - Silk
 - Wool
 - Cotton, linen

If you do not know what kind or kinds of fabric an article is made of, determine the right ironing temperature by ironing a part that is not visible when you wear or use the article.

Silk, woollen and synthetic materials: iron the reverse side of the fabric to prevent shiny patches.

Start ironing the articles that require the lowest ironing temperature, such as those made of synthetic fibres.

- 3 Put the mains plug in an earthed wall socket.

Ironing

Note: The iron may give off some smoke when you use it for the first time. This stops after a short while.

- 1 Put the iron on its heel.
- 2 Put the mains plug in an earthed wall socket.
- 3 Set the recommended ironing temperature (see section 'Setting the temperature' above) (Fig. 2).
- 4 Let the iron heat up until the temperature light first goes out and then goes on again (Fig. 3).

Note: The temperature light goes on from time to time during ironing.

- 5 Start ironing.

Tip: Ironing is easier and takes less time if you moisten the article first.

Cleaning

- 1 Put the iron on its heel.
- 2 Remove the mains plug from the wall socket and let the iron cool down for at least 30 minutes.
- 3 Wipe the soleplate with a damp cloth and a non-abrasive (liquid) cleaning agent.

To keep the soleplate smooth, avoid hard contact with metal objects. Never use a scouring pad, vinegar or other chemicals to clean the soleplate.

- 4 Clean the upper part of the iron with a damp cloth.

Storage

- 1 Put the iron on its heel.
- 2 Remove the mains plug from the wall socket and let the iron cool down for at least 30 minutes.
- 3 Wind the mains cord round the cord storage facility (Fig. 4).
- 4 Store the iron on its heel in a safe and dry place (Fig. 5).

Environment

- Do not throw away the appliance away with the normal household waste at the end of its life, but hand it in at an official collection point for recycling. By doing this, you help to preserve the environment (Fig. 6).

Guarantee & service

If you need service or information or if you have a problem, please visit the Philips website at www.philips.com or contact the Philips Consumer Care Centre in your country (you find its phone number in the worldwide guarantee leaflet). If there is no Consumer Care Centre in your country, go to your local Philips dealer.

Troubleshooting

This chapter summarises the most common problems you could encounter with the appliance. If you are unable to solve the problem with the information below, contact the Consumer Care Centre in your country.

Problem	Possible cause	Solution
The iron is plugged in but the soleplate is cold.	There is a connection problem.	Check the mains cord, the plug and the wall socket.
	The temperature dial is set to MIN.	Set the temperature dial to the required position (see section 'Setting the temperature' in chapter 'Using the appliance').

소개

필립스 제품을 구입해 주셔서 감사합니다! 필립스가 드리는 지원 혜택을 받으실 수 있도록 www.philips.co.kr에서 제품을 등록하십시오.

주의 사항

본 제품을 사용하기 전에 이 사용 설명서를 주의 깊게 읽고 나중에 참조할 수 있도록 잘 보관하십시오.

위험

- 다리미는 절대로 물에 담그지 마십시오.

경고

- 제품에 전원을 연결하기 전에 제품에 표시된 전압과 사용 지역의 전압이 일치하는지 확인하십시오.
- 플러그, 전원 코드, 제품 본체에 눈에 띄는 손상이 있거나 제품을 떨어뜨린 적이 있다면 절대 사용하지 마십시오.
- 전원 코드가 손상된 경우, 안전을 위해 필립스 서비스 센터 또는 필립스 서비스 지정점에 의뢰하여 교체하십시오.
- 제품이 전원에 연결된 상태에서는 자리를 절대 비우지 마십시오.
- 신체적인 감각 및 정신적인 능력이 떨어지거나 경험과 지식이 풍부하지 않은 성인 및 어린이는 혼자 제품을 사용하지 말고, 제품 사용과 관련하여 안전에 책임 질 수 있도록 지시사항을 충분히 숙지한 사람의 도움을 받으십시오.
- 어린이가 제품을 가지고 놀지 못하도록 지도해 주십시오.
- 열판이 가열되어 있을 때는 전원 코드가 열판에 닿지 않도록 주의하십시오.

주의

- 제품은 반드시 접지된 벽면 콘센트에 연결하십시오.
- 전원 코드에 손상 부위가 있는지 정기적으로 점검하십시오.
- 다리미는 항상 안정적이고 평평하며 수평인 곳에 놓고 사용하십시오.
- 다리미의 열판은 매우 뜨거워질 수 있으므로 만질 경우 화상을 입을 수도 있습니다.
- 다리미를 마쳤을 때, 다리미 본체를 닦을 때, 잠시라도 다리미를 켜두고 자리를 비울 때에는 다리미를 받침대에 세워 놓고 벽면 콘센트에서 전원 플러그를 뽑으십시오.
- 본 제품은 가정용입니다.

EMF(전자기장)

이 필립스 제품은 EMF(전자기장)와 관련된 모든 기준을 준수합니다. 이 사용 설명서의 지침에 따라 적절하게 취급할 경우 이 제품은 안전하게 사용할 수 있으며 이는 현재까지의 과학적 증거에 근거하고 있습니다.

각 부의 명칭 (그림 1)

- A** 온도 조절기
- B** 온도 표시등
- C** 전원 코드
- D** 받침대
- E** 명판
- F** 열판

최초 사용 전

- 1 전수 검사 후에 제거되는 열판용 스티커 또는 보호용 포일이 혹시 계속 남아있다면 제거하십시오.
- 2 다리미를 최대 온도로 예열한 다음, 젖은 천에 몇 분 동안 문질러서 열판에 묻은 잔류물을 제거하십시오.

제품 사용

온도 조절

- 1 다리미를 바로 세우십시오.
- 2 온도 조절기를 적절한 위치로 돌려 원하는 온도를 설정하십시오 (그림 2).
 - 다리미질 온도는 의류에 부착된 세탁 표시 사항을 참고하십시오.
 - 합성 섬유(예: 아크릴, 인견, 폴리아미드, 폴리에스테르)
 - 실크
 - 모
 - 면, 마
 - 어떤 섬유로 만들어졌는지 잘 모르는 경우, 잘 보이지 않는 부분에 다리미질을 해 보고 적절한 다리미질 온도를 결정하십시오.
 - 실크, 울, 합성섬유의 경우 번들거리는 얼룩이 생길 수 있으므로 섬유의 뒷면에서 다리미질하십시오.
 - 합성 섬유 제품과 같이 가장 낮은 온도로 다리미질해야 하는 것부터 다리미질하십시오.
- 3 전원 플러그를 접지된 벽면 콘센트에 꽂으십시오.

다리미질

참고: 다리미를 처음 사용할 때에는 연기가 발생할 수도 있습니다. 하지만 잠시 후 멈춥니다.

- 1 다리미를 바로 세우십시오.
- 2 전원 플러그를 접지된 벽면 콘센트에 꽂으십시오.
- 3 권장하는 다리미질 온도를 설정하십시오('온도 조절' 섹션 참고) (그림 2).
- 4 온도 표시등이 처음으로 꺼진 후 다시 켜질 때까지 다리미를 가열하십시오 (그림 3).

참고: 다리미질하는 도중 온도 표시등이 수시로 켜집니다.

- 5 다리미질을 시작하십시오.

도움말: 먼저 다리미질할 부분을 적시면 다리미질이 더 쉽고 시간이 절약됩니다.

청소

- 1 다리미를 바로 세우십시오.
- 2 벽면 콘센트에서 전원 플러그를 뽑고 최소 30분 동안 다리미를 식히십시오.
- 3 젖은 천과 비마모성(액체) 세제로 열판을 닦으십시오.

열판을 매끈하게 유지하기 위해 금속과 같은 딱딱한 물체와 접촉하지 않도록 하십시오. 열판을 닦을 때에는 절대 수세미나 식초 또는 기타 화학 약품을 사용하지 마십시오.

- 4 물에 적신 천으로 다리미 상부를 닦으십시오.

보관

- 1 다리미를 바로 세우십시오.
- 2 벽면 콘센트에서 전원 플러그를 뽑고 최소 30분 동안 다리미를 식히십시오.
- 3 전원 코드를 코드 보관함에 잘 감아 놓으십시오 (그림 4).
- 4 다리미는 반드시 안전하고 건조한 장소에 똑바로 세워서 보관하십시오 (그림 5).

환경

- 수명이 다 된 제품은 일반 가정용 쓰레기와 함께 버리지 마시고 지정된 재활용 수거 장소에 버리십시오. 이런 방법으로 환경 보호에 동참할 수 있습니다 (그림 6).

품질 보증 및 서비스

보다 자세한 정보가 필요하시거나, 사용상의 문제가 있을 경우에는 필립스전자 홈페이지(www.philips.co.kr)를 방문하거나 필립스 고객 상담실로 문의하십시오. 전국 서비스센터 안내는 제품 보증서를 참조하십시오. *(주)필립스전자: (02)709-1200 *고객 상담실: (080)600-6600(수신자부담)

문제 해결

이 란에서는 제품 사용 시 경험할 수 있는 가란 일반적인 문제를 요약하여 설명합니다. 아래 정보로 문제를 해결할 수 없는 경우 해당 국가의 고객 상담실로 문의하십시오.

문제점	가능한 원인	해결책
다리미를 전원에 연결했지만 열판이 가열되지 않습니다.	전원 연결에 문제가 있습니다.	전원 코드, 전원 플러그 및 벽면 콘센트를 확인하십시오.
온도 조절기가 MIN에 맞추어져 있습니다.	온도 조절기를 필요한 위치에 맞추십시오('제품 사용' 란의 '온도 조절' 섹션 참조).	

Giới thiệu

Chúc mừng bạn đã mua được sản phẩm Philips mới và chào mừng bạn đến với Philips! Để có được lợi ích đầy đủ từ sự hỗ trợ do Philips cung cấp, hãy đăng ký sản phẩm tại www.philips.com/welcome.

Lưu ý

Hãy đọc kỹ hướng dẫn sử dụng này trước khi sử dụng thiết bị và cất giữ để tiện tham khảo sau này.

Nguy hiểm

- Không được nhúng bàn ủi trong nước.

Cảnh báo

- Trước khi cắm điện, kiểm tra xem điện áp ghi trên bàn ủi có tương ứng với hiệu điện thế nguồn hay không.
- Không sử dụng thiết bị này nếu phích cắm, dây điện hoặc chính bản thân thiết bị có biểu hiện hư hỏng biểu hiện ra bên ngoài, hoặc nếu bàn ủi đã bị rơi.
- Nếu dây điện bị hư hỏng, bạn nên thay dây điện tại trung tâm bảo hành của Philips, trung tâm bảo hành do Philips ủy quyền hoặc những nơi có khả năng và trình độ tương đương để tránh gây nguy hiểm.
- Phải luôn để mát đèn thiết bị khi đã cắm điện.
- Thiết bị này không dành cho người dùng (bao gồm cả trẻ em) có sức khỏe kém, khả năng giác quan hoặc thân kinh suy giảm, hoặc thiếu kinh nghiệm và kiên thức, trừ khi họ được giám sát hoặc hướng dẫn sử dụng thiết bị bởi người có trách nhiệm đảm bảo an toàn cho họ.
- Trẻ em phải được giám sát để đảm bảo rằng chúng không chơi đùa với thiết bị này.
- Không để dây điện nguồn tiếp xúc với mặt đế bàn ủi khi còn nóng.

Chú ý

- Chỉ nối thiết bị vào ổ cắm điện có dây tiếp đất.
- Kiểm tra dây điện nguồn thường xuyên về những hư hỏng có thể xảy ra.
- Luôn đặt và sử dụng bàn ủi trên bề mặt phẳng, nằm ngang và chắc chắn.
- Mặt bàn ủi rất nóng và có thể gây bỏng nếu chạm vào.
- Khi ủi xong, khi lau chùi và cả khi không ủi thậm chí chỉ trong chốc lát: đừng đứng bàn ủi và rút phích cắm ra khỏi ổ điện.
- Thiết bị này được thiết kế chỉ để dùng trong gia đình.

Từ trường điện (EMF)

Thiết bị Philips này tuân thủ tất cả các tiêu chuẩn liên quan đến các từ trường điện (EMF). Nếu được sử dụng đúng và tuân thủ các hướng dẫn trong sách hướng dẫn này, theo các bằng chứng khoa học hiện nay, việc sử dụng thiết bị này là an toàn.

Mô tả chung (Hình 1)

- A** Núm điều chỉnh nhiệt độ
- B** Đèn báo nhiệt độ
- C** Dây điện nguồn
- D** Chân dụng đứng
- E** Tâm phân loại
- F** Đế bàn ủi

Trước khi sử dụng lần đầu

- 1** Loại bỏ tất các nhãn hoặc lớp bảo vệ dính trên mặt đế bàn ủi.
- 2** Để bàn ủi nóng lên đến nhiệt độ tối đa và là bàn ủi trên một miếng vải ẩm trong vài phút để loại bỏ những cấu bẩn khỏi mặt đế bàn ủi.

Sử dụng máy

Điều chỉnh nhiệt độ

- 1** Dụng đứng bàn ủi.
- 2** Để chọn nhiệt độ ủi yêu cầu, xoay núm điều chỉnh nhiệt độ đến vị trí tương ứng (Hình 2).
 - Kiểm tra nhãn ghi chất liệu vải để biết nhiệt độ ủi yêu cầu:
 - Vải sợi tổng hợp (ví dụ: acrylic, sợi visco, polyamid, sợi nhân tạo polyester)
 - Tơ lụa
 - Len
 - Cotton, linen

Nếu bạn không biết một món đồ được làm bằng (những) loại vải nào, hãy chọn nhiệt độ ủi thích hợp bằng cách ủi thử một vùng không bị nhìn thấy khi bạn mặc vào hoặc sử dụng món đồ đó.

Đối với vải tơ lụa, vải len và vải tổng hợp: hãy ủi mặt trái để vải không bị bóng. Hãy ủi trước các loại quần áo thích hợp với nhiệt độ ủi thấp nhất, ví dụ như các loại quần áo làm từ sợi tổng hợp.

- 3** Cắm điện vào ổ cắm có tiếp đất.

Lưu ý: Khi sử dụng lần đầu tiên, bàn ủi sẽ thải ra một ít khói. Hiện tượng này sẽ kết thúc sau một lúc sử dụng.

- 1** Dụng đứng bàn ủi.
- 2** Cắm điện vào ổ cắm có tiếp đất.
- 3** Chọn nhiệt độ ủi như được đề xuất (xem mục 'Điều chỉnh nhiệt độ' ở trên) (Hình 2).
- 4** Hãy để bàn ủi nóng lên cho tới khi đèn báo nhiệt độ tắt và sau đó sáng trở lại (Hình 3).

Lưu ý: Đèn báo nhiệt độ sẽ thỉnh thoảng bật sáng trong khi ủi.

- 5** Bắt đầu ủi.

Mẹo: Việc ủi sẽ dễ dàng hơn và tốn ít thời gian hơn nếu bạn làm ẩm quần áo trước.

Vệ sinh máy

- 1** Dụng đứng bàn ủi.
- 2** Rút dây cắm bàn ủi ra khỏi ổ điện và để bàn ủi nguội xuống trong thời gian tối thiểu là 30 phút.
- 3** Lau sạch mặt đế bàn ủi bằng một miếng vải ẩm với một chất làm sạch không ăn mòn (dạng lỏng).

Để giữ cho mặt bàn ủi được trơn nhẵn, bạn nên tránh để va chạm mạnh với các đồ vật bằng kim loại. Không bao giờ dùng các miếng xốp cọ rửa, giũa hoặc các hoá chất khác để làm sạch mặt bàn ủi.

- 4** Lau chùi phần trên của bàn ủi bằng một miếng vải ẩm.

Bảo quản

- 1** Dụng đứng bàn ủi.
- 2** Rút dây cắm bàn ủi ra khỏi ổ điện và để bàn ủi nguội xuống trong thời gian tối thiểu là 30 phút.
- 3** Quấn dây điện vòng quanh chân đế (Hình 4).
- 4** Đặt bàn ủi đứng để bảo quản và đặt ở một nơi khô ráo an toàn (Hình 5).

Môi trường

- Không vứt bỏ thiết bị cùng với chất thải gia đình thông thường khi không sử dụng thiết bị nữa. Hãy đem thiết bị đến điểm thu gom chính thức để tái chế. Làm như vậy, bạn sẽ giúp bảo vệ môi trường (Hình 6).

Bảo hành & dịch vụ

Nếu bạn cần dịch vụ, thông tin hoặc gặp trực trực, vui lòng vào trang web của Philips tại www.philips.com hoặc liên hệ với Trung Tâm Chăm Sóc Khách Hàng của Philips ở nước bạn (bạn sẽ tìm thấy số điện thoại của Trung tâm trong tờ bảo hành toàn cầu). Nếu không có Trung Tâm Chăm Sóc Khách Hàng tại quốc gia của bạn, hãy liên hệ với đại lý Philips tại địa phương bạn.

Cách khắc phục sự cố

Chương này tóm tắt các sự cố thường gặp với thiết bị này. Nếu bạn không thể giải quyết được vấn đề sau khi tham khảo thông tin dưới đây, hãy liên hệ với Trung Tâm Chăm Sóc Khách Hàng của Philips tại nước bạn.

Vấn đề	Nguyên nhân có thể	Giải pháp
Bàn ủi đã được cắm điện nhưng mặt bàn ủi không nóng.	Có vấn đề về dây nối hay phích cắm điện.	Kiểm tra dây điện, phích cắm và ổ cắm.
	Núm điều chỉnh nhiệt độ được đặt ở vị trí MIN (tối thiểu).	Vặn nút điều chỉnh nhiệt độ sang vị trí được đề xuất (xem mục 'Điều chỉnh nhiệt độ' trong chương 'Sử dụng thiết bị').

简介

感谢您的惠顾，欢迎光临飞利浦！为了您能充分享受飞利浦提供的支持，请在 www.philips.com/welcome 上注册您的产品。

注意事项

使用产品之前，请仔细阅读本用户手册，并妥善保管以供日后参考。

危险

- 切勿将熨斗浸泡到水里。

警告

- 连接产品电源前，请检查型号铭牌所标示的电压与当地电源电压是否一致。
- 如果插头、电源线或产品本身已经明显损坏，或产品曾坠落，请勿再使用。
- 如果电源软线损坏，为了避免危险，必须由制造商、其维修部或类似部门的专业人员来更换。
- 在产品接通电源期间，使用者不得离开。
- 本产品不打算由肢体不健全、感觉或精神上有障碍或缺乏相关经验和知识的人（包括儿童）使用，除非有负责他们安全的人对他们使用本产品进行监督或指导。
- 应照看好儿童，确保他们不玩耍本产品。
- 切勿让电源线触及高温电熨斗底板。

注意

- 产品只能使用带接地线的插座。
- 定期检查电源线是否损坏。
- 一定要在稳固、平整且水平的表面上放置和使用熨斗。
- 熨斗的底板会变得非常烫，如触摸喷嘴，则会导致烫伤。
- 当完成熨烫、清洁产品以及在短时间离开熨斗时：将熨斗竖放，并从电源插座中拔下电源插头。
- 本产品仅限于家用。

电磁场 (EMF)

这款飞利浦产品符合关于电磁场 (EMF) 的相关标准。据目前的科学证明，如果正确使用并按照本用户手册中的说明进行操作，本产品是安全的。

一般说明 (图 1)

- A** 温度旋钮
- B** 温度指示灯
- C** 电源线
- D** 熨斗底座
- E** 型号铭牌
- F** 底板

首次使用之前

- 1 从熨斗底板上取下任何标签或保护膜。
- 2 将熨斗升温至最高温度，用熨斗在一块湿布上熨烫几分钟，以除去底板上的任何残留物。

使用本产品

设定温度

- 1 将熨斗竖立。
- 2 要设定所需熨烫温度，请将温度旋转到适当位置。(图 2)
 - 检查衣服标签以了解所需熨烫温度：
 - 合成纤维（例如丙烯酸、粘胶、尼龙、涤纶纤维）
 - 真丝
 - 羊毛
 - 棉，亚麻

如果您不知衣物是由何种纤维组成，找一处穿时看不见的地方熨，试试何种温度最合适。
真丝织品、羊毛及合成纤维：要翻到内面进行熨烫，以防发亮。从需要最低熨烫温度的布料开始熨烫，如合成纤维织物。

- 3 将插头插入有接地的电源插座。

熨烫

注意：首次使用时，熨斗可能冒烟。过一会就会停止。

- 1 将熨斗竖立。
- 2 将插头插入有接地的电源插座。
- 3 选择所推荐的熨烫温度（见以上“设定温度”一节）。(图 2)
- 4 让熨斗加热，直到温度指示灯先熄灭然后亮起。(图 3)

注意：在熨烫期间，温度指示灯会时亮时灭。

- 5 开始熨烫。

提示：如果先润湿衣物，熨烫更容易，所需的时间更少。

清洁

- 1 将熨斗竖立。
- 2 从插座中拔下电源插头，让熨斗充分冷却至少 30 分钟。
- 3 用湿布和无腐蚀性（液体）清洁剂擦拭底板。

为了保持底板光滑，应避免底板与金属物体碰撞。切勿使用磨砂布、醋或其他化学品清洁底板。

- 4 用湿布清洁熨斗的上部。

存储

- 1 将熨斗竖立。
- 2 从插座中拔下电源插头，让熨斗充分冷却至少 30 分钟。
- 3 将电源线绕在电源线存储装置上。(图 4)
- 4 请将熨斗竖放在安全干燥的地方。(图 5)

环保

- 弃置产品时，请不要将其与一般生活垃圾堆放在一起；应将其交给官方指定的回收中心。这样做有利于环保。(图 6)

保修与服务

如果您需要服务或更多信息，或者有任何疑问，请访问飞利浦网站：www.philips.com。您也可与您所在地的飞利浦客户服务中心联系（可从全球保修卡中找到其电话号码）。如果您的所在地没有飞利浦客户服务中心，可与当地的飞利浦经销商联系。

故障种类和处理方法

本章归纳了使用本产品时最可能遇到的问题。如果您无法根据下面的信息解决问题，请与贵国/地区的飞利浦客户服务中心联系。

问题	可能的原因	解决方法
熨斗已经插好插头，但底板仍是凉的。	接触不良。	检查电源线、插头和电源插座。
	温度旋钮已设在最小 (MIN) 位置。	将温度旋钮设在所需位置（见“使用本产品”一章中的“设定温度”一节）。