

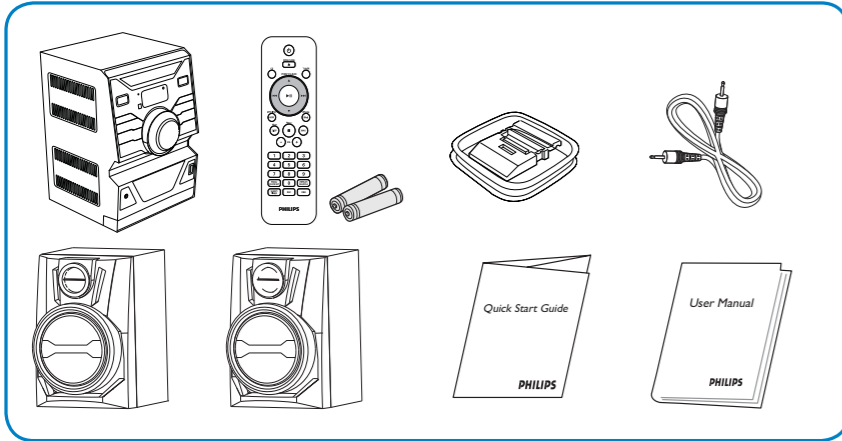
Cadastre seu produto e obtenha suporte em  
Registre seu produto e obtenha assistência em

[www.philips.com/welcome](http://www.philips.com/welcome)

FWM211

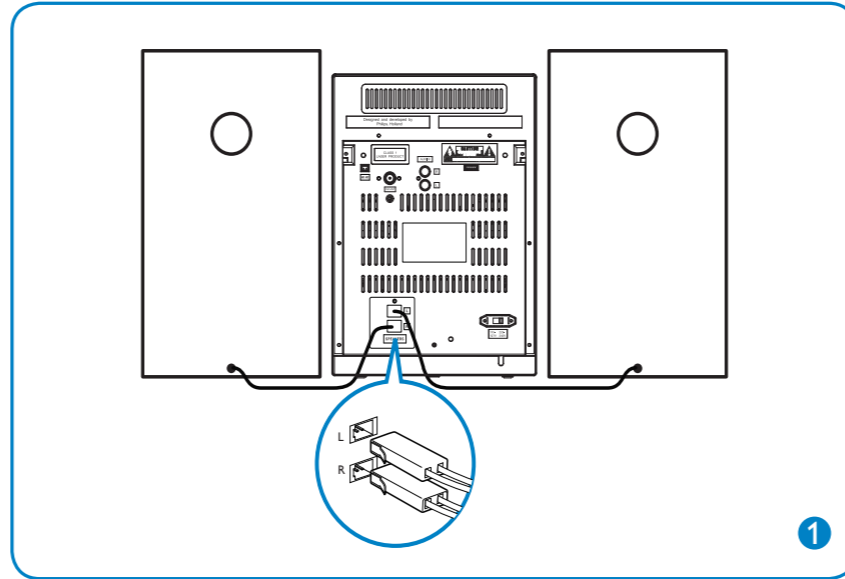


Foto ilustrativa

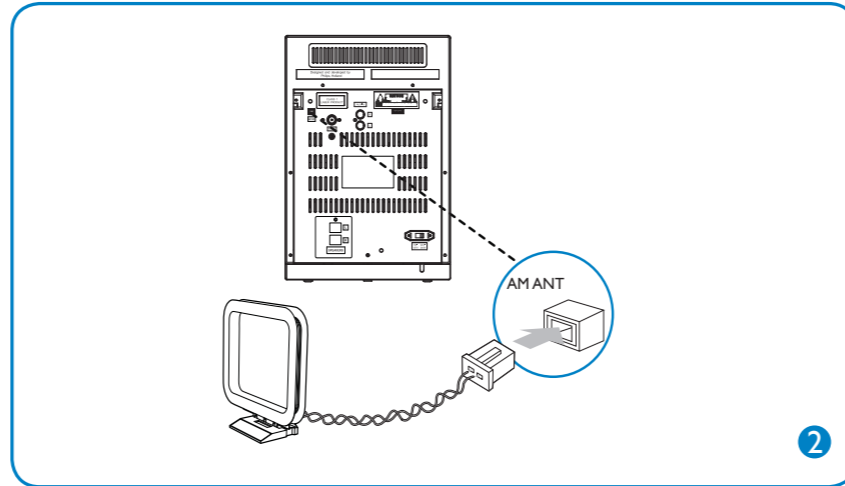


**PHILIPS**

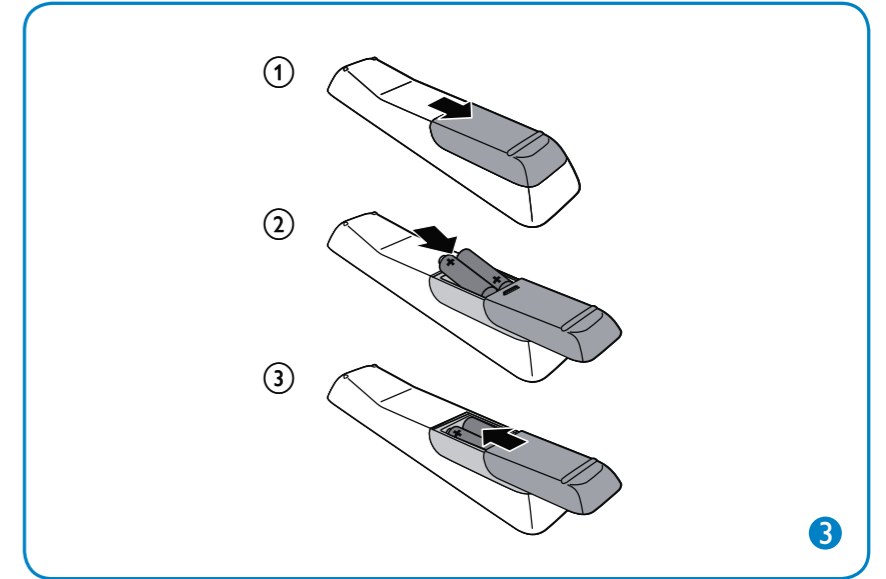
1



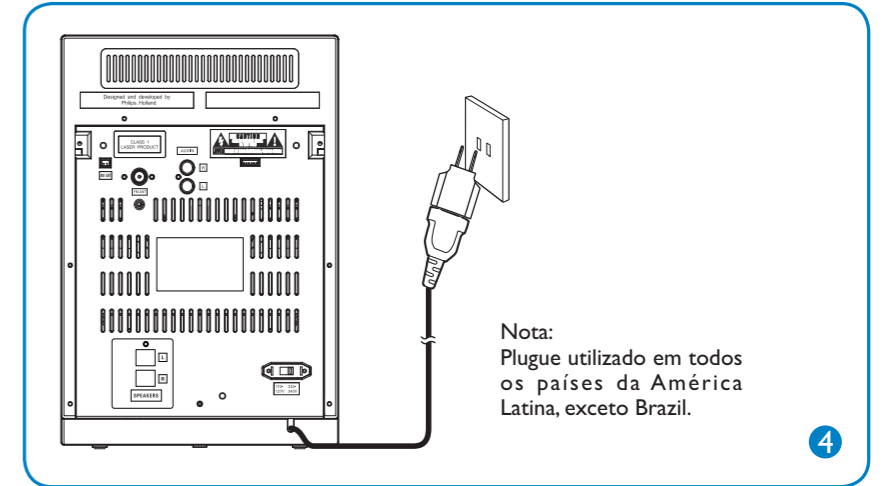
1



2



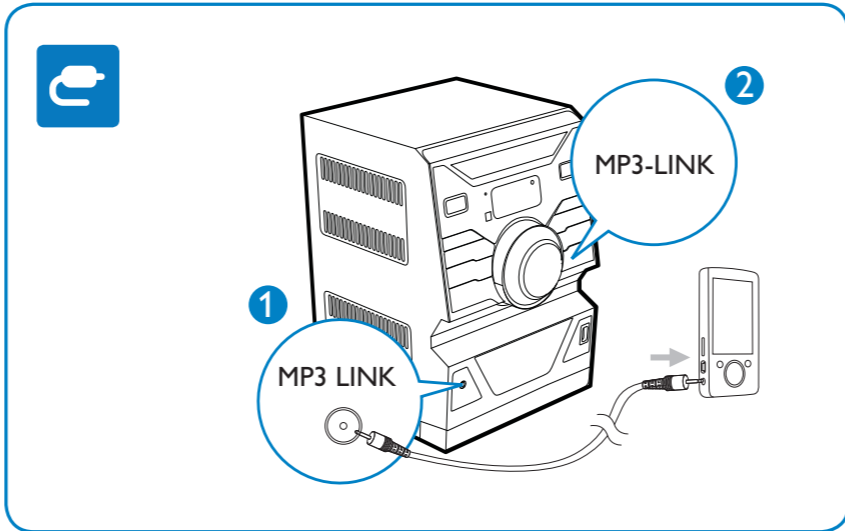
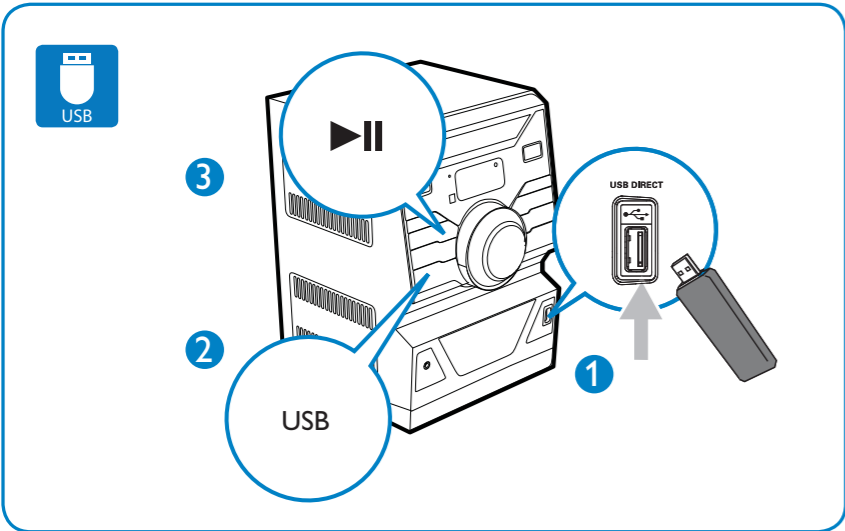
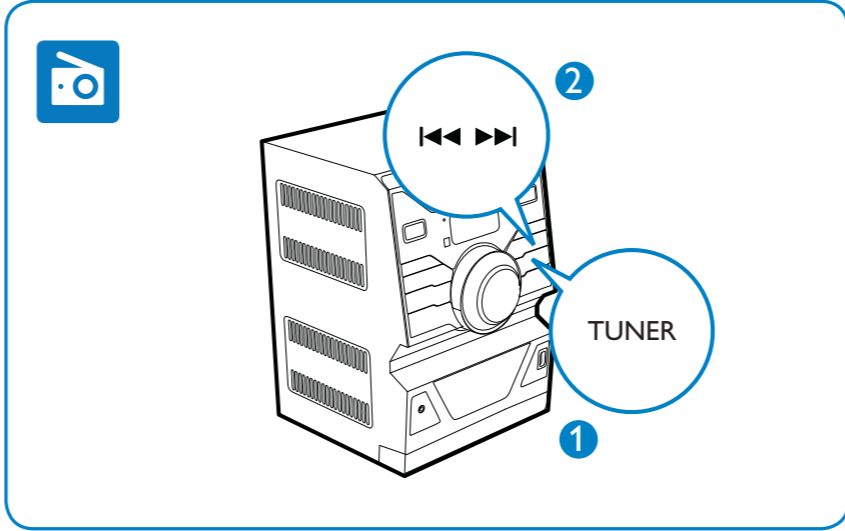
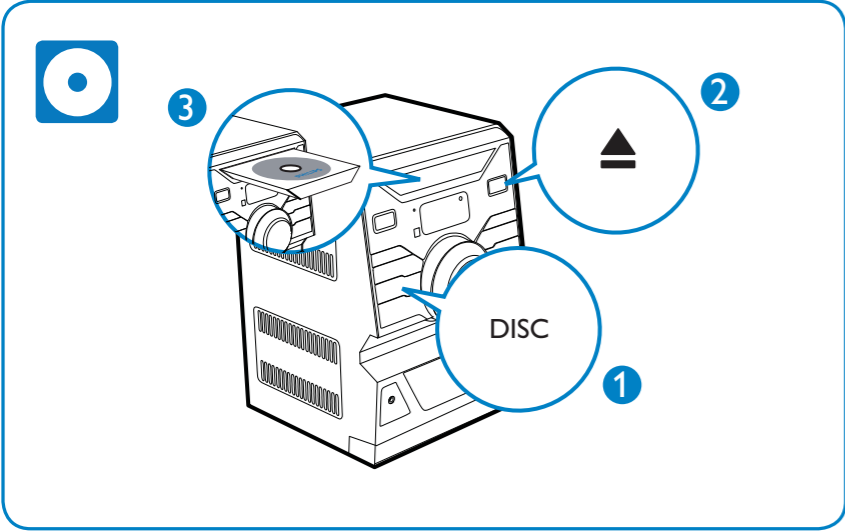
3



Nota:  
Plugue utilizado em todos  
os países da América  
Latina, exceto Brasil.

4

# 2



Evite o uso prolongado do aparelho com volume superior a 85 decibéis pois isto poderá prejudicar a sua audição.

© 2012 Koninklijke Philips Electronics N.V.  
All rights reserved.  
<http://www.philips.com>

Be responsible  
Respect copyrights

