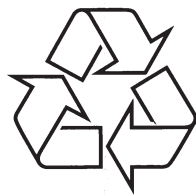


Mini Hi-Fi Sistēma

FWM 185



Tiecieties ar Philips Internetā
<http://www.philips.com>

Lietošanas instrukcija

Brīdinājums

Vadības slēdžu lietošana, noregulēšana vai izpilde citādi, kā šeit aprakstīts, var pakļaut bīstama starojuma ietekmei vai cita veida bīstamam procesam.

**PIRMKLASĪGA
LĀZERA IERĪCE**

TRAUCĒJUMU NOVĒRŠANA

Problēma	Risinājums
Tālvadības pults nestrādā pareizi	<ul style="list-style-type: none">✓ Samaziniet attālumu starp ierīci un tālvadības pulti.✓ Baterijas ievietojiet, ievērojot tālvadības pults bateriju nodalījumā norādīto (zīmes +/-) bateriju polaritāti.✓ Nomainiet baterijas.✓ Turiet tālvadības pulti tieši pretī ierīces IR sensoram.
Nestrādā taimeris	<ul style="list-style-type: none">✓ Pareizi uzstādiet pulksteņus.✓ Nospiediet taustiņu TIMER/SLEEP, lai ieslēgtu taimeri.✓ Ja notiek ierakstīšana, pārtrauciet to.
Pulksteņa/ taimera uzstādījumi ir izdzēsti	<ul style="list-style-type: none">✓ Tikusi pārtraukta elektroenerģijas padeve, vai strāvas kabelis ticis atvienots. Uzstādiet pulksteņus/ taimeri vēlreiz.

SATURA RĀDĪTĀJS

Vispārēja Informācija

Komplektā iekļautie piederumi	4
Informācija par dabas aizsardzību	4
Drošības informācija	4

Sagatavošanās

Savienojumi aizmugurē	5
Papildus savienojums	6
Bateriju ievietošana tālvadības pultī	6

Vadības

Vadības uz sistēmas un tālvadības pults	7-8
---	-----

Pamatfunkcijas

Sistēmas ieslēgšana	9
Strāvu taupošais automātiskais gaidīšanas režīms	9
Skaļuma un skaņas regulēšana	9

CD/MP3/ WMA-CD darbības

Disku atskaņošana	10
Cita skaņdarba izvēle	10
Izvēlētais pasāžas atrašana viena skaņdarba robežās	10
MP3/ WMA diska atskaņošana	10-11
Atskaņojamie diskī	11
Dažādi atskaņošanas režīmi: Sajaukta secība un Atkārtošana	11
Diska celiņu programmēšana	11
Programmas izdzēšana	11

Radio Uztveršana

Radio staciju uztveršana	12
--------------------------------	----

Kasetes Darbības/Ierakstīšana

Kasešu atskaņošana	13
Vispārēja informācija par ierakstīšanu	13
Sinhronā ierakstīšana no CD	13
Ierakstīšana no radio	14
Ierakstīšana no ārējiem avotiem	14

Ārējie avoti

USB lielpajoma atmiņas ierīces izmantošana ...	15-16
Ārējā aprīkojuma pievienošana	16

Pulkstenis/Taimeris

Pulksteņa iestatīšana	17
Gulētiešanas taimera iestatīšana	17
Taimera iestatīšana	18

Specifikācijas

Apkope

Traucējumu novēršana

VISPĀRĒJA INFORMĀCIJA

Komplektā iekļautie piederumi

- 2 skaļruņu kastes
- tālvadības pults
- MW cilpas antena

Informācija par dabas aizsardzību

Viss nevajadzīgais iepakojuma materiāls ir noņemts. Mēs esam centušies padarīt iepakojumu viegli sadalāmu trīs materiālos: kartons (kaste), polistirēna lapa (buferis) un polietilēns (maisīti, aizsargājošā burbuļu lapa).

Jūsu ierīce sastāv no materiāliem, ko var pārstrādāt, ja izjaukšanu veikusi specializējusies firma. Lūdzam apzināt vietējos noteikumus par atbrīvošanos no iepakojuma, tukšām baterijām un veca aprīkojuma.

Drošības informācija

- Pirms sistēmas darbināšanas, pārliecinieties, ka uz tipa plāksnītes norādītā voltāžā (vai voltāžā, kas norādīta pie maiņstrāvas kontakta) atbilst vietējā elektriskā tīkla voltāžai. Ja tā nav, sazinieties ar ierīces pārdevēju.
- Novietojiet ierīci uz plakanas, cietas un stabilas virsmas, lai sistēma nekustas.
- Novietojiet sistēmu vietā ar pietiekamu ventilāciju, lai izvairītos no ierīces pārkaršanas. Atstājiet vismaz 10 cm attālumu no ierīces aizmugures un augšas un 5 cm katrā sānā.
- Neaizklājiet ventilācijas atveres ar tādām priekšmetiem kā avīzes, galdauti, aizkari, utt.
- Nepakļaujiet sistēmu, baterijas, diskus mitrumam, lietum, smiltīm vai pārmērīgam karstumam, ko izraisa sildīšanas aprīkojums vai tieša saules gaisma.
- Uz ierīces nedrīkst novietot atklātas liesmas avotus, kā aizdedzinātas sveces.
- Uz ierīces nedrīkst novietot ar šķidrumu pildītus priekšmetus, kā vāzes.
- Sistēmu nedrīkst pakļaut pilieniem vai šļakstiem.

- Uzstādiet ierīci tuvu maiņstrāvas rozetei un kur maiņstrāvas rozetei var viegli piekļūt.
- Ja ierīce ir tieši pārvietota no aukstas uz siltu telpu vai novietota ļoti mitrā telpā, pēkšņa apkārtējās temperatūras maiņa var izraisīt kondensāta veidošanos un lēca noraso Atskaņošana tad nav iespējama. Atstājiet aparātu ieslēgtu siltā telpā, neievietojot disku, apmēram stundu, līdz mitrums iztvaiko un normāla atskaņošana atkal ir iespējama.
- Ierīces mehāniskās daļas satur pašēljošu pārklājumu un tās nedrīkst ieeļļot.
- **Kad sistēma tiek pārslēgta gaidīšanas režīmā, tā joprojām patērē nedaudz enerģijas. Lai sistēmu pilnībā atslēgtu no strāvas padeves, izraujiet maiņstrāvas vadu no sienas rozetes.**

Atbrīvošanās no Jūsu vecās ierīces

Jūsu ierīce ir veidota un ražota ar augstas kvalitātes materiāliem un komponentēm, ko var pārstrādāt un lietot atkārtoti.

Ja precei ir pievienots šis pārsvītrotās rīteņotās miskastes simbols, tas nozīmē, ka prece atbilst Eiropas Direktīvai 2002/96/EC.

Lūdzam apzināt vietējos atkritumu savākšanas punktus elektriskajām un elektroniskajām ierīcēm.

Lūdzam rīkoties saskaņā ar vietējiem noteikumiem un neizmest vecās ierīces kopā ar normāliem sadzīves atkritumiem. Pareiza atbrīvošanās no Jūsu vecā aprīkojuma palīdzēs novērst iespējamās negatīvas sekas dabai un cilvēka veselībai.

Ar autortiesībām aizsargāta materiāla, tai skaitā datorprogrammu, failu, pārraižu un skaņas ierakstu, neatļautu kopiju veidošana var būt autortiesību pārkāpums un nozīmēt kriminālu atbildību. Šo aprīkojumu nedrīkst izmantot šādiem mērķiem.



**Esiet atbildīgs
Cieniet autortiesības**

TRAUCĒJUMU NOVĒRŠANA

BRĪDINĀJUMS!

Nekādā gadījumā nemēģiniet labot aparātu pašu spēkiem, jo tas pārtrauks garantijas iespējas. Neatveriet ierīci, jo pastāv risks saņemt strāvas triecienu.

Ja rodas bojājumi, vispirms pārbaudiet zemāk norādītās atzīmes un tikai tad nesiet aparātu uz remontu. Ja Jūs nevarat atrisināt problēmu, ņemot vērā norādītos padomus, sazinieties ar savu pārdevēju vai apkalpošanas centru.

Problēma

Risinājums

CD OPERĀCIJAS

'No disc' indikācija

- ✓ Ievietojiet disku
- ✓ Pārbaudiet, vai disks ievietots ar drukāto pusi uz augšu.
- ✓ Pagaidiet, kamēr norasojusi lēca nožūst.
- ✓ Notīriet vai nomainiet disku, skatiet nodaļu 'Apkope'.
- ✓ Lietojiet tikai aizvērtus CD-RW, CD-R vai MP3-CD diskus.

RADIO UZTVERE

Radio uztvere ir vāja

- ✓ Palieliniet attālumu starp šo ierīci un Jūsu TV vai VCR.

KASETES OPERĀCIJAS/ IERAKSTĪŠANA

Nevar veikt kasetes atskaņojumu vai ierakstu

- ✓ Iztīriet kasešu nodalījumu, lasiet nodaļu 'Apkope'.
- ✓ Ierakstam izmantojiet tikai normāla tipa (IEC I) kaseti.
- ✓ Nokļājiet trūkstošā tabulatora vietu ar līmlentes gabaliņu.

GALVENAIS

Ierīce nereaģē uz taustiņu nospiešanu

- ✓ Atslēdziet no ierīces elektroenerģijas padevi, pēc tam atjaunojiet to un atkal ieslēdziet ierīci.

Nav skaņas vai slikta skaņas kvalitāt

- ✓ Noregulējiet skaļumu.
- ✓ Pārbaudiet, vai skaļruņi ir pievienoti pareizi.
- ✓ Pārbaudiet, vai skaļruņu vadu notīrītie gali ir pilnībā ievietoti terminālos.

Skaņas izejas (kreisā un labā) ir apvērstas

- ✓ Pārbaudiet, vai skaļruņi ir pievienoti un izvietoti pareizi.

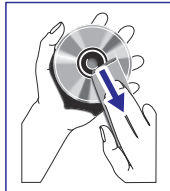
Apkope

Korpasa tīrīšana

- Lietojiet mīkstu, maigā tīrīšanas līdzekli nedaudz samitrinātu drēbi. Nelietojiet tīrīšanas līdzekļus, kas satur alkoholu, spirtu, amonjaku vai abrazīvus.

Disku tīrīšana

- Kad disks kļūst netīrs, tīriet to ar tīrāmo drēbi. Slaukiet to no centra uz malām.
- Nelietojiet tīrīšanas līdzekļus, kā benzīnu, šķīdinātāju, komerciāli pieejamus tīrīšanas līdzekļus vai antistatisko aerosolu, kas paredzēts analogajiem ierakstiem.

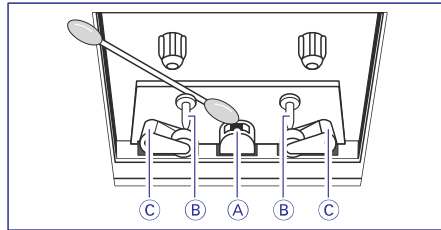


Diska lēcas tīrīšana

- Pēc ilgākas lietošanas, uz diska lēcas var uzkrāties putekļi vai netīrumi. Lai nodrošinātu labu atskaņošanas kvalitāti, tīriet diska lēcu ar Philips CD Lēcu Tīrītāju vai jebkuru citu komerciāli pieejamu tīrītāju. Sekojiet norādījumiem, kas iekļauti kopā ar tīrītāju.

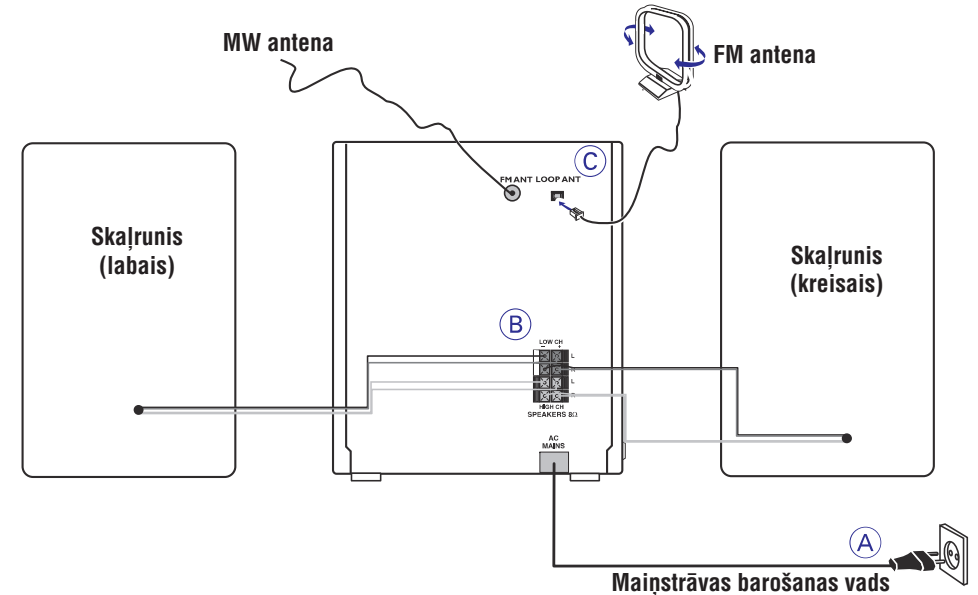
Galviņu un Lentas ceļu tīrīšana

- Lai nodrošinātu kasetes nodalījuma ierakstīšanas un atskaņošanas kvalitāti, tīriet galviņas (A), stienīti (B) un spiediena rullīti (C) pēc katrām 50 kasetes nodalījuma darba stundām.
- Izmantojiet vates tamponu, kas nedaudz samitrināts alkoholā vai īpašā galviņu tīrīšanas līdzeklī.
- Galviņu tīrīšanu var veikt arī vienreiz atskaņojot tīrāmo kaseti.



Galviņu demagnetizācija

- Lietojiet demagnetizācijas kaseti, kas pieejama pie Jūsu ierīces pārdevēja.



Savienojumi aizmugurē

Datu etiķete atrodas sistēmas aizmugurē.

(A) Strāva

Pirms maiņstrāvas vada pieslēgšanas sienas rozei, pārlicinieties, ka ir veikti visi citi savienojumi.

BRĪDINĀJUMS!

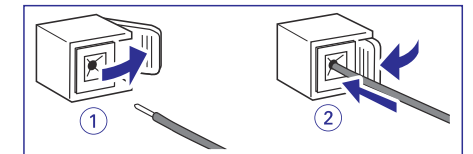
- Optimālai darbībai, izmantojiet tikai oriģinālo strāvas vadu.
- Nekad neveiciet un nemainiet jebkādas savienojumus, kad ierīce ir ieslēgta.
- Augsta voltāža! Neatvērt. Atverot ir elektrošoka risks.
- Ierīce nesatur nekādas daļas, ko varētu labot lietotājs.
- Ierīces modifikācijas var novest pie bīstamas EMC starojuma noplūdes vai citas nedrošas darbības.

Lai izvairītos no sistēmas pārkaršanas, tajā ir iebūvēts drošības kontūrs. Tādēļ, Jūsu sistēma var automātiski pārslēgties gaidīšanas režīmā pie pārmērīgiem apstākļiem. Ja tā notiek, ļaujiet sistēmai atdzist, pirms atkārtotas ieslēgšanas. (neattiecas uz visām versijām).

(B) Skaļruņu pievienošana

Priekšējie skaļruņi

Pievienojiet skaļruņu vadus SPEAKERS termināliem. Labo skaļruni pie "R" un kreiso skaļruni pie "L", krāsaino vadu pie "+" un melno vadu pie "-".



- Pilnībā ievietojiet notīrīto skaļruņu vada galu terminālā, kā tas parādīts zīmējumā.

Piezīmes:

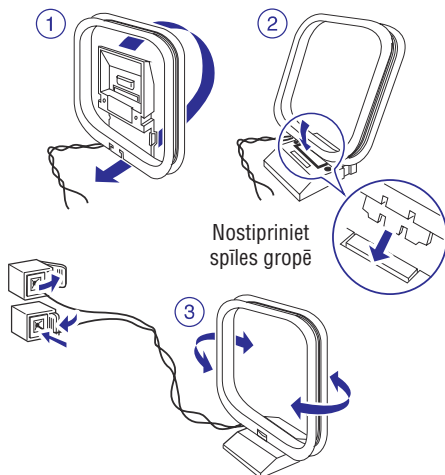
- Labai skaņas kvalitātei izmantojiet komplektā iekļautos skaļruņus.
- Katram skaļruņu terminālam: "+", "-" pievienojiet tikai vienu skaļruni.
- Nepievienojiet skaļruņus ar zemāku pretestību, nekā komplektā iekļautajiem skaļruņiem. Lūdzu, izlasiet šīs rokasgrāmatas nodaļu "Specifikācijas".

SAGATAVOŠANĀS

(C) Antenu savienojumi

Pieslēdziet komplektā iekļauto MW cilpas antenu un FM vada antenu pie attiecīgajiem kontaktiem. Regulējiet antenu novietojumu, lai iegūtu optimālu uztveršanu.

MW Antena



- Novietojiet antenu cik tālu vien iespējams no TV, Video magnetofona vai cita starojuma avota.

Papildus savienojums

Papildus aprīkojums un savienojuma vadi nav iekļauti komplektā. Papildus informācijai, skatiet pieslēgtā aprīkojuma lietošanas pamācību.

USB ierīces vai atmiņas kartes pievienošana

Šai Hi-Fi sistēmai pievienojot USB lielapjoma atmiņas ierīci (ieskaitot USB flash atmiņas kartes, USB flash atskaņotājus vai atmiņas kartes), Jūs varat klausīties ierīcē saglabāto mūziku, izmantojot Hi-Fi sistēmas spēcīgos skaļruņus.

- Pievienojiet ierīces USB rozeti ierīces ligzdai.
VAI

ierīcēm ar USB kabeli:

- USB kabeļa (nav iekļauts komplektā) vienu galu pievienojiet ierīces ligzdai.
- USB kabeļa otru galu pievienojiet USB ierīces USB izejas terminālam.

atmiņas kartei:

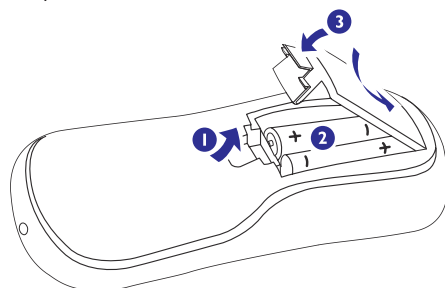
- Ievietojiet atmiņas karti kartes nolasītājam (nav iekļauts komplektā).
- Izmantojiet USB kabeli (nav iekļauts komplektā), lai savienotu ierīces ligzdu ar kartes nolasītāju.

Ne-USB ierīces pievienošana

Izmantojiet vadu kabeli, lai savienotu MP3 PLAYER IN terminālu ar TV, VCR, lāzera disku atskaņotāja, DVD atskaņotāja vai CD magnetofona analogajiem audio izeju termināliem.

Bateriju ievietošana tālvadības pultī

Ievietojiet divas baterijas (R03 vai AAA tipa) tālvadības pultī, ievērojot pareizu polaritāti, ko norāda simboli '+' un '-' bateriju nodalījuma iekšpusē.



UZMANĪBU!

- Izņemiet baterijas, ja tās ir tukšas un netiks lietotas ilgu laiku.
- Nelietojiet vienlaicīgi vecas un jaunas vai dažādu tipu baterijas.
- Baterijas satur ķīmiskas vielas, tāpēc no tām jāatbrīvojas pareizi.

SPECIFIKĀCIJAS

PASTIPRINĀTĀJS

RMS izejas jauda
1KHz (zemā kanāla – abu kanālu piedziņa)
.....30W kanālam (8 omi)
10KHz (augstā kanāla – abu kanālu piedziņa)
.....30W kanālam (8 omi)
Kopējā izejas jauda120W
Signāla-trokšņa attiecība≥62 dBA (IEC)
Frekvenču veiktspēja63 – 16000 Hz, ±3dB

CD ATSKAŅOTĀJS

Frekvenču veiktspēja63 – 16000 Hz
Signāla-trokšņa attiecība65 dBA

RADIO

FM frekvences diapazons87.5 – 108 MHz
MW frekvences diapazons531 – 1602 kHz

KASETES MAGNETOFONS

Frekvenču veiktspēja
Normal kasetei (I tipa)125 – 8000 Hz (8 dB)
Signāla-trokšņa attiecība
Normal kasetei (I tipa)35 dBA
Traucējumi≤0.4% DIN

USB ATSKAŅOTĀJS

USB12Mb/s, V1.1
.....Atbalsta MP3 un WMA failus
Albumu mapju skaitsmaksimāli 99
Ierakstu/ virsrakstu skaitsmaksimāli 400

SKAĻRUŅI

Sistēma 2-kanāla; basu reflekses
Pretestība8 omi
Zemo frekvenču1 x 10cm
Augsto frekvenču1 x 5cm
Izmēri (p x a x d)21.5 x 34.9 x 16.2 (cm)

VISPĀRĒJI

Maiņstrāvas barošana220 – 230 V / 50 Hz
Izmēri (p x a x d)22 x 29.2 x 27.2 (cm)
Svars (ar / bez skaļruņiem)apm. 4.9 / 2.3 kg

Specifikācijas un ārējais izskats var mainīties bez brīdinājuma.

Taimera iestatīšana

- Sistēma var automātiski ieslēgties CD, radio vai USB režīmā Jūsu noteiktā laikā, tādējādi strādājot kā modinātājs, lai Jūs pamodinātu.

SVARĪGI!

- Pirms taimera iestatīšanas, pārlicinieties, ka pulkstenis ir pareizi iestatīts.
- Taimeris vienmēr nostrādās, ja tas ir uzstādīts.
- Taimeris nedarbosies, ja notiek ierakstīšana.
- Taimera ieslēgtās atskaņošanas skaļums pamazām palielināsies no minimālā līmeņa līdz pēdējam uzstādītajam skaļuma līmenim (ja iepriekš uzstādītais skaļuma līmenis ir mazāks nekā 15, skaļuma līmenis pamazām tiks palielināts līdz 15. līmenim.)

- Gaidīšanas režīmā nospiediet **TIMER/ SLEEP**.
→ Pulksteņa cipari stundām mirgo.

- Nospiediet **SOURCE** vienu vai vairākas reizes, lai izvēlētos vajadzīgo avotu.

- Pirms taimera iestatīšanas, pārlicinieties, ka mūzikas avots ir sagatavots.

CD – levietojiet disku(s).

Radio – uzregulējiet vajadzīgo radio staciju.

USB – Pievienojiet USB lielapjoma atmiņas ierīci.

- Regulējiet **VOLUME** vadību vai nospiediet **VOLUME ▲ / ▼** uz tālvadības pults, lai uzstādītu stundas.

- Atkal nospiediet **TIMER/ SLEEP**.
→ Pulksteņa cipari minūtēm mirgo.

- Regulējiet **VOLUME** vadību vai nospiediet **VOLUME ▲ / ▼** uz tālvadības pults, lai uzstādītu minūtes.

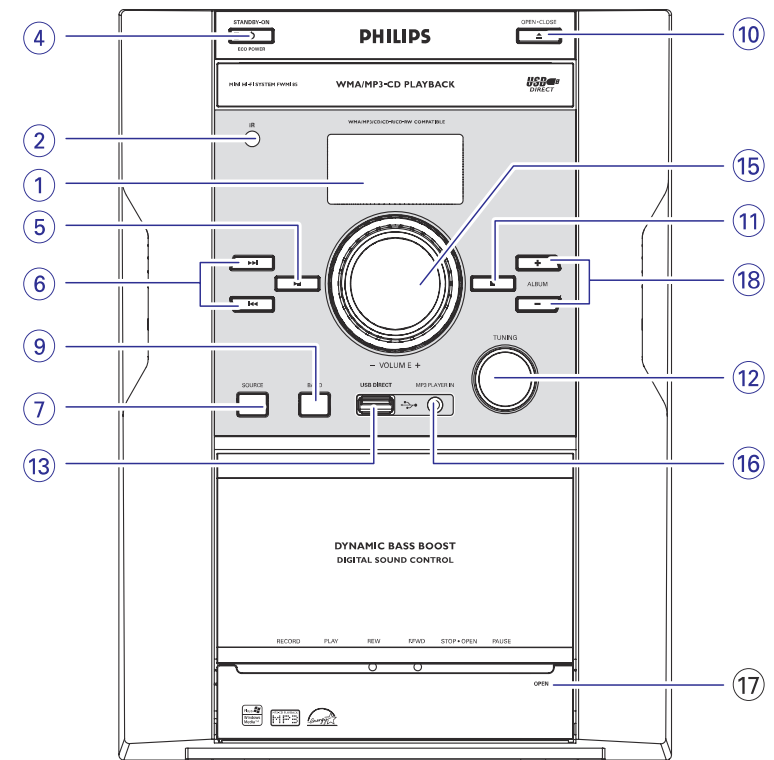
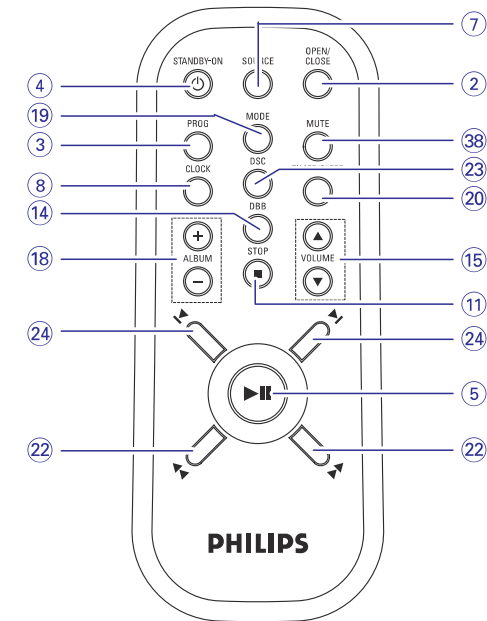
- Nospiediet **TIMER/ SLEEP**, lai apstiprinātu laiku.
→ Taimeris ir aktivizēts, un displejs rāda 🕒.

Lai izslēgtu Taimeri

- Gaidīšanas režīmā nospiediet taustiņu **TIMER/ SLEEP**.
→ Indikācija 🕒 pazudīs no displeja, ja taimeris ir izslēgts.

Piezīmes:

- Ja ir sasniegts iestatītais ieslēgšanās laiks, bet izvēlētais diska nodaļums ir tukšs, automātiski tiks izvēlēts radio.
- Ja taimera iestatīšanas laikā 90 sekundes netiek nospiests neviens taustiņš, sistēma automātiski izslēgs taimera iestatīšanas režīmu.



Vadības uz sistēmas un tālvadības pults

1. LCD Displejs

- rāda sistēmas statusu.

2. IR sensors

- infrasarkanais sensors tālvadības pultij.

3. PROG

- CD diska skaņdarbu programmēšanai un programmas apskatei.

4. ECO POWER/ STANDBY ON/ ⏻

- ieslēdz sistēmu vai pārslēdz to Ekonomiskajā/normālajā gaidīšanas režīmā.

5. ▶||

Sāk vai pauzē CD/ USB atskaņošanu.

6. ◀◀/▶▶

- pārlec uz pašreizējā/ nākamā/ iepriekšējā skaņdarba sākumu.
- (turot nospiestu) ātri meklē uz priekšu atpakaļ ieraksta/ CD robežas.

7. Avota izvēle (CD/ TAPE/ TUNER/ USB/ MP3 IN)

- izvēlas attiecīgo skaņas avotu CD (diskam)/ TAPE (kasetei)/ TUNER (radio uztvērējam)/ USB/ MP3 IN (ārējai pievienotai ierīcei).

8. CLOCK

- uzstāda pulksteni.

9. BAND (MW/ FM ST./ FM MONO)

- izvēlas diapazonu: MW, FM (stereo) vai FM (mono).

10. OPEN/CLOSE

- atver vai aizver diska nodalījumu.

11. STOP ■

- Pārtrauc CD/ USB atskaņošanu vai dzēš CD programmu

12. TUNING

- uztver radio stacijas.

13. USB DIRECT

- ligzda ārējai USB lielpajoma atmiņas ierīcei.

14. DBB (dinamiska basu pastiprināšana)

- basu pastiprināšanai.

15. VOLUME ▲ / ▼

- regulē skaļuma līmeni.
- regulē stundas vai minūtes pulksteņa/ taimera funkcijām.

16. MP3 PLAYER IN

- 3.5 mm audio ieejas ligzda.

17. Kasešu nodalījuma darbības

RECORD ●sāk ierakstīšanu.

PLAY ▶sāk atskaņošanu.

REW ◀◀ / F.FWD ▶▶

.....ātrā kasetes attīšana/
pārtīšana.

STOP-OPEN ■ ▲

.....apstādina kaseti; atver
kasetes nodalījumu.

PAUSEpārtrauc ierakstīšanu vai
atskaņošanu.

18. ALBUM +/-

- izvēlas albumu.

19. MODE

- izvēlas dažādus atskaņošanas režīmus: piem., REPEAT (atkārtota atskaņošana) vai SHUFFLE (atskaņošana jauktā secībā).

20. TIMER/ SLEEP

- taimera funkcijas aktivizēšanai vai atcelšanai.
- ierīces izslēgšanās funkcijas aktivizēšanai/ atcelšanai vai uzstādīšanai
- parāda atlikušo laiku pirms ierīces izslēgšanās.

21. MUTE

- ieslēdz un izslēdz atskaņošanas skaņu

22. ◀◀/▶▶

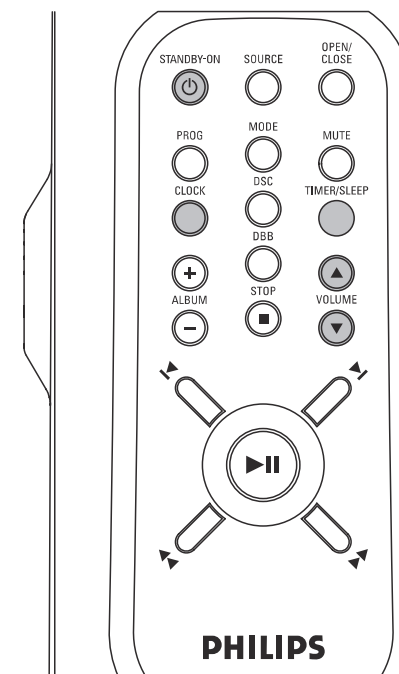
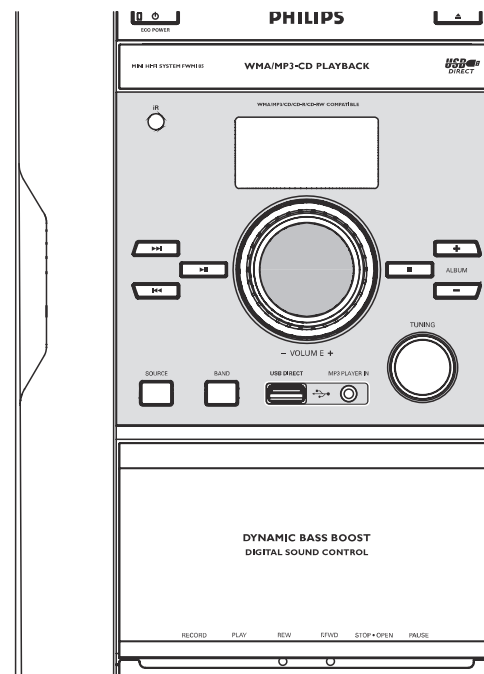
- pārlec uz pašreizējā/ nākamā/ iepriekšējā skaņdarba (virsraksta) sākumu.
- (turot nospiestu) ātri meklē uz priekšu atpakaļ ieraksta/ CD robežas.

23. DSC

- Izvēlas starp dažāda tipa iepriekš noteiktiem skaņas ekvalaizera iestatījumiem (OPTIMAL, TECHNO, ROCK vai JAZZ).

25. ◀◀/▶▶

- pārlec uz pašreizējā/ nākamā/ iepriekšējā skaņdarba (virsraksta) sākumu.



Pulksteņa iestatīšana

1. Esot gaidīšanas režīmā turiet nospiestu **CLOCK**.
→ Pulksteņa cipari stundām mirgo.
2. Regulējiet **VOLUME** vadību vai nospiediet **VOLUME ▲ / ▼** uz tālvadības pults, lai uzstādītu stundas.
3. Atkal nospiediet **CLOCK**.
→ Pulksteņa cipari minūtēm mirgo.
4. Regulējiet **VOLUME** vadību vai nospiediet **VOLUME ▲ / ▼** uz tālvadības pults, lai uzstādītu minūtes.
5. Nospiediet **CLOCK**, lai apstiprinātu laiku.

Piezīme:

- Ja pulkstenis nav uzstādīts, --:-- tiks parādīts.

Izslēgšanās taimera iestatīšana

Gulēšanas taimeris ļauj sistēmai automātiski pārslēgties gaidīšanas režīmā pēc noteikta laika.

1. Aktivā režīmā atkārtoti spiediet taustiņu **TIMER/ SLEEP** (gulēt) uz tālvadības pults, lai izvēlētos izslēgšanās laiku.
→ Izvēle ir sekojoša (laiks minūtēs): SLP0FF
→ SLP 120 → SLP 90 → SLP 60 → SLP 45 SLP 30 → SLP15 → SLP0FF.
→ Displejs rāda 'ZZZ', ja taimeris ir aktivizēts, un pazūd, ja taimeris tiek izslēgts.
2. Lai atceltu izslēgšanās funkciju, Jūs varat vienu vai vairākas reizes nospiegt **TIMER/ SLEEP** uz tālvadības pults, kamēr 'SLP0FF' parādās, vai nospiegt **STANDBY-ON** ⏻, lai pārslēgtu ierīci gaidīšanas režīmā.

Lai pārbaudītu atlikušo laiku, pēc kura tiek aktivizēts izslēgšanās taimeris

- Nospiediet taustiņu **TIMER/SLEEP** vienreiz.

ĀRĒJIE AVOTI

Piezīmes:

- Ja Jūs MP3/WMA failus neesat organizējuši albumos, albums '00' tiks automātiski asignēts visiem šiem failiem.
- Pārlecinieties, vai failu nosaukumi MP3 failiem beidzas ar .mp3, un failu nosaukumi WMA failiem beidzas ar .wma.
- DRM aizsargātiem WMA failiem izmantojiet Windows Media Player 10 (vai jaunāku) CD saturs pārveidei/konversijai. Apmeklējiet www.microsoft.com mājas lapu, lai iepazītos ar sīkāku informāciju par Windows Media Player un WM DRM (Windows Media Digital Rights Management).

USB lielpjoma atmiņas ierīces atskaņošana

1. Pārbaudiet, vai USB ierīce ir pievienota pareizi. (izlasiet nodaļu: 'Pievienošana: papildu ierīces pievienošana'.
2. Nospiediet **SOURCE** vienu vai vairākas reizes, lai izvēlētos **USB**.
→ NO TRACK parādās, ja audio faili netiek atrasti USB ierīcē.
3. Atskaņojiet USB audio failus kā Jūs to darāt CD albumu/ierakstu atskaņošanai (izlasiet nodaļu CD/MP3 operācijas).

Piezīme:

- Saderības iemeslu dēļ albumu/ierakstu informācija var atšķirties no tā, kas tiek parādīts flash atskaņotāja mūzikas menedžmenta programmas dēļ.
- Faila nosaukumi vai ID3 tiks parādīti kā ---, ja tie nav angļu valodā.

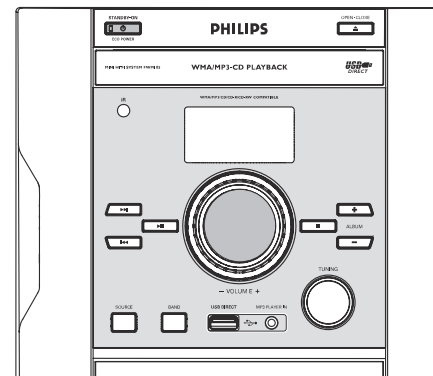
Ārējā aprīkojuma pievienošana

1. Pievienojiet ārējā aprīkojuma (TV, VCR, lāzera disku atskaņotāja, DVD atskaņotāja vai CD magnetofona) audio izeju terminālus Jūsu sistēmas **MP3 PLAYER IN** termināliem.
2. Nospiediet **SOURCE** vienu vai vairākas reizes, lai izvēlētos ārējo aprīkojumu.
→ "MP3 IN" tiek parādīts.

Piezīme:

- Visas skaņas iezīmes (piemēram, DSC vai DBB) ir izmantojamas.
- Izlasiet pievienotā aprīkojuma lietošanas instrukcijas.

PAMATFUNKCIJAS




SVARĪGI!

Pirms sistēmas darbināšanas, pabeidziet sagatavošanās procedūras.

Ierīces ieslēgšana

- Nospiediet taustiņu **STANDBY-ON** .
→ Ierīce ieslēgs pēdējo izvēlēto avotu.

Ierīces pārslēgšana gaidīšanas režīmā

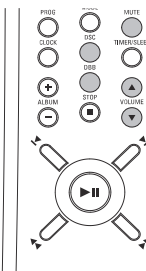
- Nospiediet taustiņu **STANDBY-ON** .
→ Skaļuma līmenis (maksimāli līdz 15. līmenim), interaktīvie skaņas iestatījumi, pēdējais izvēlētais avots un radio uztvērēja iestatījumi tiks saglabāti magnetofona atmiņā.

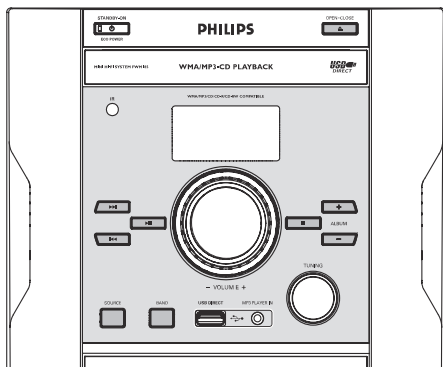
Automātiskā pārslēgšanās ekonomiskajā gaidīšanas režīmā

Strāvas taupīšanas nolūkos ierīce pārslēgsies gaidīšanas režīmā, ja Jūs 30 minūtes pēc diska vai kasetes atskaņošanas beigām nospiedīsiet nevienu taustiņu.

Skaļuma un skaņas regulēšana

1. Noregulējiet **VOLUME** vadību, lai samazinātu, un pulksteņa rādītāju virzienā, lai palielinātu skaļuma līmeni (vai nospiediet **VOLUME ▲ / ▼** uz tālvadības pults).
→ Displejs rāda skaļuma līmeni 'VOL' un numuru no 0- 40.
 2. Nospiediet **DBB**, lai ieslēgtu vai izslēgtu basu pastiprināšanas režīmu.
→ Displejā rāda **DBB**, ja DBB režīms ir aktīvs.
 3. Atkārtoti nospiediet **DSC** uz tālvadības pults, lai izvēlētos vēlamu skaņas efektu: OPTIMAL, ROCK / JAZZ / POP.
→ Izvēlētais DSC tiek parādīts.
 4. Nospiediet taustiņu **MUTE** uz tālvadības pults, lai tūlīt izslēgtu skaņu.
→ Atskaņošana turpinās bez skaņas un displejā redzams '**MUTE**'.
- Lai atjaunotu atskaņošanas skaņu, Jūs varat:
 - atkārtoti nospiegt **MUTE**;
 - regulēt skaļuma vadības.





SVARĪGI!

Nekad neaiztieciat CD atskaņotāja lēcu.



Diska atskaņošana

Šis CD atskaņotājs atskaņo Audio Diskus, ieskaitot CD- R, CD-RW diskus un MP3 CD diskus.

- CD-ROM, CD-I, CDV, DVD vai datora CD atskaņošana tomēr nav iespējama.
- 1. Izvēlieties **CD** avotu, vienu vai vairākas reizes nospiežot **SOURCE** (avots).
- 2. Spiediet **OPEN/CLOSE** (atvērt aizvērt), lai aizvērtu diska nodalījumu.
 - **OPEN** tiek parādīts, kad Jūs atverat CD nodalījumu.
- 3. Ievietojiet disku ar drukāto pusi uz augšu un nospiediet **OPEN/CLOSE**, lai aizvērtu CD durtiņas.
 - Displejā parādās **REAR** (lasa), kamēr CD atskaņotājs skenē diska saturu, tad parādās kopējais celiņu skaits un atskaņošanas laiks (kopējais albumu un celiņu skaits MP3 diskam).
- 4. Nospiediet **▶▶**, lai sāktu atskaņošanu.
 - Pašreizējā skaņdarba numurs un aizritējušais atskaņošanas laiks tiek rādīti diska atskaņošanas laikā.

5. Lai pauzētu atskaņošanu, nospiediet **▶▶▶**. Atkal nospiediet **▶▶▶**, lai atjaunotu atskaņošanu.
 - Displeja ekrāns sastingst un aizritējušais atskaņošanas laiks mirgo laikā, kad atskaņošana ir pauzēta.

6. Lai beigtu diska atskaņošanu, nospiediet **STOP**.

Piezīmes: Diska atskaņošana apstāties arī tad, ja:

- atverat CD nodalījumu;
- disks ir noskanējis līdz beigām;
- izvēlaties citu skaņas avotu: **TAPE, TUNER, USB** vai **MP3 IN**;
- pārslēdzat ierīci gaidīšanas režīmā.

Cita skaņdarba izvēle

- Vienreiz vai atkārtoti nospiediet **◀◀◀** vai **▶▶▶** (**◀◀** vai **▶▶** uz tālvadības pults), kamēr izvēlētais skaņdarba numurs parādās displejā.
- Nospiediet **▶▶▶**, lai sāktu atskaņošanu.

Izvēlētais pasāžas atrašana viena skaņdarba robežās

1. Turiet nospiestu taustiņu **◀◀◀** vai **▶▶▶** (**◀◀** vai **▶▶** uz tālvadības pults).
 - Diska atskaņošana turpinās pieklusinātā skaļumā un lielā ātrumā.
2. Kad Jūs atpazīstat vēlamo pasāžu, atlaidiet taustiņu **◀◀◀** vai **▶▶▶** (**◀◀** vai **▶▶** uz tālvadības pults).
 - Turpinās normāla atskaņošana.

MP3/ WMA diska atskaņošana

1. Ievietojiet MP3/ WMA disku.
 - Diska nolasišanas laiks var sasniegt 10 sekundes, kas ir atkarīgs no liela dziesmu, kas ierakstītas diskā, skaita.
 - 'XX YY' ir parādīts. XX ir pašreizējā albuma numurs un YY ir pašreizējā ieraksta numurs.
2. Nospiediet **ALBUM +/-**, lai izvēlētos albumu.
3. Nospiediet **◀◀◀** vai **▶▶▶** (**◀◀** vai **▶▶** uz tālvadības pults), lai izvēlētos vajadzīgo ierakstu.
 - Albumu numurs mainīsies, kas sasniedzat nākamā albuma pirmo ierakstu, spiežot **◀◀◀** (**◀◀** uz tālvadības pults), vai sasniedzot pēdējo dziesmu, spiežot **▶▶▶** (**▶▶** uz tālvadības pults).
4. Spiediet **▶▶▶**, lai sāktu atskaņošanu.

USB lielpjoma atmiņas ierīces izmantošana

Pievienojot USB lielpjoma atmiņas ierīci (ieskaitot USB flash atmiņu, USB flash atskaņotāju vai atmiņas kartes) Hi-Fi sistēmai, Jūs varat sevi iepriecināt ar ierīcē saglabātās mūzikas atskaņošanu, izmantojot ierīces spēcīgos skaļruņus.

Izmantojamās lielpjoma atmiņas ierīces:

Ar Hi-Fi sistēmu Jūs varat izmantot

- USB flash atmiņu (USB 2.0 vai USB1.1)
- USB flash atskaņotāju (USB 2.0 vai USB1.1)
- Atmiņas kartes (nepieciešams papildu kartes nolasiņtājs, lai izmantotu ar Hi-Fi sistēmu)

Piezīme:

- Dažiem USB flash atskaņotājiem (vai atmiņas ierīcēm) saglabātais saturs ir ierakstīts, izmantojot pretkopēšanas tehnoloģiju. Šādi aizsargātais saturs nav atskaņojams ar citām ierīcēm (ne ar šo Hi-Fi sistēmu).

Izmantojamie formāti:

- USB vai atmiņas faila formāts FAT12, FAT16, FAT32 (sektora izmērs: 512 – 65, 536 biti)
- MP3 bitu pārraides ātrums (datu pārraides ātrums): 32 – 320 kbps un mainīgs bitu pārraides ātrums
- WMA v9 vai agrāks
- Direktorijas tīklojums līdz 8 līmeņiem
- Albumu skaits: maksimāli 99
- Ierakstu/ virsrakstu skaits: maksimāli 400
- ID3 tags v2.0 vai jaunāks
- Faila nosaukums Unicode UTF8 (maksimālais garums: 128 biti)

Sistēma neatskaņos un neatbalstīs:

- Tukšus albumus: tukšs albums ir albums, kurā nav MP3/WMA failu, netiks parādīts arī displejā.
- Neizmantojami failu formāti tiks pārlekti. Tas nozīmē, ka, piem., Word dokumenti .doc vai MP3 faili ar faila paplašinājumu .dlf tiks ignorēti un netiks atskaņoti.
- AAC, WAV, PCM.NTFS audio faili
- DRM aizsargāti WMA faili
- WMA faili Lossless formātā

Kā pārnest mūzikas failus no datora uz USB lielpjoma atmiņas ierīci

Ar 'drag and drop' ('pacelt un iemest') metodi jūs viegli varat pārnest Jūsu iecienītās mūzikas failus no datora uz USB lielpjoma atmiņas ierīci.

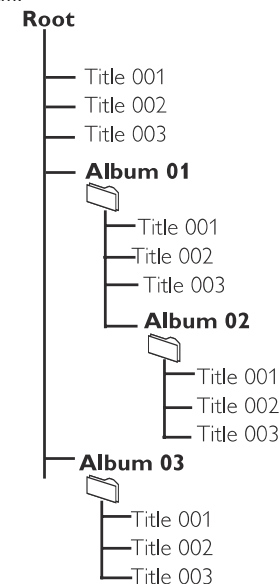
Flash atskaņotājam Jūs varat arī izmantot tā mūzikas menedžmenta programmu mūzikas pārnesei.

Taču šādi WMA faili var būt neizmantojami nesaderības dēļ.

Kā organizēt Jūsu MP3/WMA failus USB lielpjoma atmiņas ierīcē

Šī Hi-Fi sistēma meklēs MP3/WMA failus mapju/ apakš-mapju/ nosaukumu secībā.

Piemēram:



Organizējiet Jūsu MP3/WMA failus dažādās mapēs un apakšmapēs, ja nepieciešams.

Lai izvēlētos un ierakstītu noteiktu pasāžu CD ieraksta robežās:

- Turiet nospieztu **REW** ◀ vai **F.FWD** ▶▶. Atlaidiet taustiņu, kas atpazīstāt vēlamo pasāžu.
- Lai pārtrauktu CD atskaņošanu, nospiediet **▶II**.
- Ierakstīšana sāksies tieši no tā punkta, kad nospiežat **RECORD** ●.
- 6. Lai pauzētu, nospiediet **PAUSE II**. Atkal nospiediet **PAUSE II**, lai atjaunotu ierakstīšanu.
- 7. Lai beigtu ierakstīšanu, nospiediet **STOP-OPEN** ■ ▲.

Ierakstīšana no radio

1. Uztveriet vēlamo radio staciju. (izlasiet nodaļu 'Radio stacijas uztveršana').
2. Nospiediet **STOP-OPEN** ■ ▲, lai atvērtu kasešu nodalījumu.
3. Ievietojiet izmantojamu kaseti nodalījumā un aizveriet durtiņas.
4. Nospiediet **RECORD** ●, lai sāktu ierakstīšanu.
5. Lai pauzētu, nospiediet **PAUSE II**. Atkal nospiediet **PAUSE II**, lai atjaunotu ierakstīšanu.
6. Lai beigtu ierakstīšanu, nospiediet **STOP-OPEN** ■ ▲.

Ierakstīšana no ārējiem avotiem

1. Pievienojiet USB lielapjoma atmiņas ierīci vai ārējo aprīkojumu (izlasiet nodaļu 'Ārējie avoti').
2. Nospiediet **SOURCE**, lai izvēlētos avotu.
3. Sāciet izvēlēta avota atskaņošanu.
4. Ievietojiet izmantojamu kaseti nodalījumā un aizveriet durtiņas.
5. Nospiediet **RECORD** ●, lai sāktu ierakstīšanu.
6. Lai pauzētu, nospiediet **PAUSE II**. Atkal nospiediet **PAUSE II**, lai atjaunotu ierakstīšanu.
7. Lai beigtu ierakstīšanu, nospiediet **STOP-OPEN** ■ ▲.

Atskaņojamie diski

Šī sistēma var atskaņot visus digitālos audio CD, aizvērtus digitālos audio CD-ierakstāmos (CDR) diskus un aizvērtus digitālos audio CD-Pārrakstāmos (CDRW) diskus.

MP3-CD (Kompaktdiskus ar MP3 celiņiem)



Atbalstītie formāti

- ISO9660, Joliet, UDF 1.5
- Maksimālais virsrakstu skaits: 511 (atkarībā no failu nosaukumu garuma)
- Maksimālais albumu skaits: 99
- Atbalstītās maiņas frekvences MP3 diskam ir: 32 kHz, 44.1 kHz, 48 kHz.
- Atbalstītie bitu ātrumi MP3 diskam ir: 32 ~ 256 (kbps), mainīgs bitu ātrums.

Dažādi atskaņošanas režīmi: sajaukta secība un atkārtošana

Jūs varat izvēlēties un mainīt dažādus atskaņošanas režīmus pirms atskaņošanas vai atskaņošanas laikā.

REPEATpašreizējais skaņdarbs tiek atskaņots atkārtoti.

REPEAT ALLviss disks/ programma tiek atskaņoti atkārtoti.

SHUF (jaukšana)visa diska skaņdarbi/ programmas skaņdarbi tiek atskaņoti jauktā secībā.

1. Lai izvēlētos vēlamo atskaņošanas režīmu, nospiediet **MODE** taustiņu uz tālvadības pults pirms atskaņošanas vai atskaņošanas laikā, kamēr displejs parāda izvēlēto funkciju.
 2. Nospiediet **▶II**, lai sāktu atskaņošanu, ja sistēma atrodas STOP režīmā.
 3. Lai atgrieztos pie normālās atskaņošanas, atkārtoti nospiediet taustiņu **MODE** uz tālvadības pults, kamēr SHUFFLE/ REPEAT režīmu displeja indikācija pazūd.
- Jūs varat nospiegt arī **STOP** ■, lai atceltu atskaņošanas režīmu.

Diska celiņu programmēšana

Skaņdarbu programmēšana ir iespējama, kad atskaņošana ir pārtraukta. Līdz 20 skaņdarbiem var tikt saglabāti atmiņā jebkurā Jums tīkamā secībā. Ja Jūs vēlaties, Jūs varat kādu Jūsu iecienītu skaņdarbu saglabāt programmā vairāk nekā vienu reizi.

1. Nospiediet **PROGRAM**, lai reģistrētu programmēšanas režīmu.
2. Atkārtoti nospiediet taustiņus **◀◀** vai **▶▶** (**◀** vai **▶** uz tālvadības pults), lai izvēlētos vēlamo skaņdarba numuru.
- MP3/ WMA diskam, spiediet **ALBUM** +/- un **◀◀** vai **▶▶** (**◀** vai **▶** uz tālvadības pults), lai izvēlētos programmēšanai vajadzīgo albumu un virsrakstu.
 - Skaņdarba numurs tiek parādīts un **PROG** mirgo.
3. Nospiediet **PROG** uz tālvadības pults, lai apstiprinātu atmiņā saglabājamā skaņdarba numuru.
4. Atkārtojiet no 2. līdz 3. solim un saglabājiet atmiņā visus izvēlētos skaņdarbus.
5. Diska programmas atskaņošanai, nospiediet **▶II**.

Piezīme:

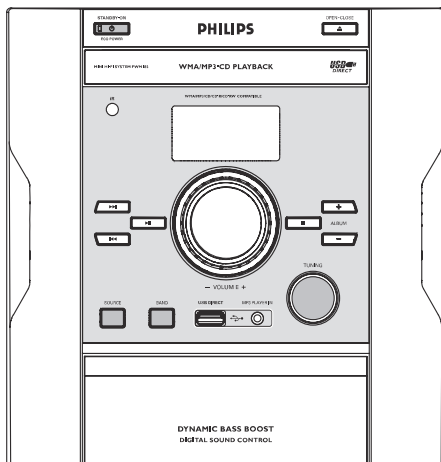
- Ja vēlaties, Jūs varat pievienot vairāk ierakstus Jūsu pašreizējajai programmai. Pārliecinieties, vai ierīce ir STOP pozīcijā, un maksimālais 20 ierakstu skaits nav sasniegts.

Programmas dzēšana

Jūs varat dzēst programmu:

- vienreiz nospiežot **STOP** ■, ja atskaņošana ir pārtraukta;
- divreiz nospiežot **STOP** ■, atskaņošanas laikā;
- atverot CD nodalījumu;
- izvēloties citu skaņas avotu
 - **PROG** izdzīest no displeja.

RADIO UZTVERŠANA



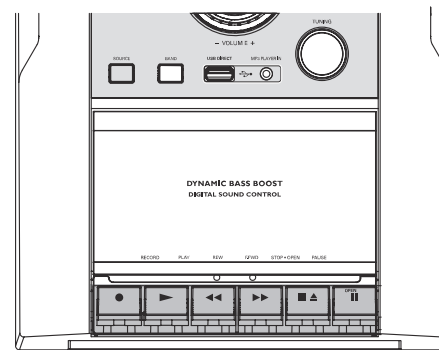
Radio staciju uztveršana

1. Izvēlieties **TUNER** avotu, vienu vai vairākas reizes nospiežot **SOURCE**.
2. Lai izvēlētos vēlamo diapazonu, vienreiz vai vairākas reizes nospiediet **BAND**: MW, FM MONO vai FM ST (stereo).
3. Noregulējiet **TUNING** vadību, lai uztvertu vēlamo radio frekvenci.

Piezīme:

- Sistēma ir aprīkota ar ārējo MW antenu un fiksētu FM antenu. Optimālai MW uztverei noregulējiet MW antenas pozīciju, kamēr stiprākais signāls ir atrasts. Optimālai FM uztverei, pilnībā izstiepiet FM antenu un noregulējiet ās atrašanās vietu, kamēr stiprākais signāls ir atrasts.

KASETES DARBĪBAS/IERAKSTĪŠANA



SVARĪGI!

- **Pirms kasetes atskaņošanas, pārlicinieties, ka lenta ir nostiepta, ja tā nav, pievelciet to ar zīmuli. Nnostiepta lenta var tikt saburzīta vai var bojāt mehānismu.**
- **C-120 kasetes lenta ir ļoti plāna un viegli deformējama vai sabojājama. Nav ieteicams šādu lentu izmantot šajā sistēmā.**
- **Glabājiet kasetes istabas temperatūrā un nenovietojiet tās pārāk tuvu magnētiskajiem laukiem (piemēram, transformatoriem, TV vai skaļruņiem).**

Kasetes atskaņošana

1. Izvēlieties avotu **TAPE** (kasete), vienu vai vairākas reizes nospiežot **SOURCE**.
→ Displejs rāda TAPE kasešu operāciju laikā.
2. Spiediet **STOP OPEN** (stop atvērt), lai atvērtu kasetes nodalījumu.
3. Ievietojiet ierakstītu kaseti un aizveriet kasetes nodalījumu.
→ Ievietojiet kaseti ar atvērtu daļu uz leju un pilno spoli kreisajā pusē.
4. Spiediet **PLAY** (atskaņot), lai sāktu atskaņošanu.
5. Lai paūzētu atskaņošanu, nospiediet **PAUSE**. Atskaņošanas atjaunošanai atkal nospiediet šo taustiņu.
6. Nospiežot **REW** vai **F.FWD**, ir iespējama kasetes ātrā pārtišana abos virzienos.
7. Lai pārtrauktu atskaņošanu, nospiediet **STOP-OPEN**.

Piezīme:

- Taustiņi tiek automātiski atlaisti kasetes beigās. Lai izslēgtu ierīci, nospiediet **STANDBY-ON**.
- ātrās attišanas/ pārtišanas laikā taustiņi netiek atlaisti kasetes beigās. Lai pārtrauktu ātro pārtišanu, nospiediet **STOP-OPEN**.

Vispārēja informācija par ierakstīšanu

- Ierakstīšana ir atļauta, ja netiek pārkāptas autortiesības vai citas trešo personu tiesības.
- Ierakstīšanai lietojiet tikai **NORMAL** tipa kasetes (IEC tipa I), uz kurām nav izlauzta pretierakstīšanas atveres. Šī ierīce nav paredzēta **METAL** (IEC IV) tipa kasešu ierakstīšanai.
- Vislabākais ierakstīšanas līmenis tiek noteikts automātiski, neatkarīgi no skaļuma, **DBB**.
- Ierakstītās skaņas kvalitāte var atšķirties, atkarībā no Jūsu ierakstītā avota kvalitātes un kasetes, kurā tiek ierakstīts.
- Lenta tiek nostiprināta abos galos ar ievadlentu. Kasetes sākumā un beigās sešas līdz septiņas sekundes nekās netiks ierakstīts.
- Lai aizsargātu kaseti no nejaušas izdzēšanas, izlauziet pretierakstīšanas atveri kasetes kreisajā pusē, turot kaseti Jūsu priekšā. Ierakstīšana šajā kasetes pusē vairs nav iespējama. Ja Jūs atkal vēlaties šajā pusē ierakstīt, aizklājiet atveri ar filmlentas gabalu.

Sinhronā ierakstīšana no CD

1. Izvēlieties **CD** avotu, vienu vai vairākas reizes nospiežot **SOURCE**.
2. Ievietojiet disku un, ja tā esat izvēlējušies, programmējiet skaņdarbu numurus.
3. Nospiediet **STOP-OPEN**, lai atvērtu kasešu nodalījuma durtiņas.
4. Ievietojiet kasešu nodalījuma ierakstīšanai izmantojamu kaseti un aizveriet kasešu nodalījuma durtiņas.
5. Nospiediet **RECORD**, lai sāktu ierakstīšanu.
→ CD programmas atskaņošana sākas automātiski no CD sākuma pēc 7 sekundēm. Nav nepieciešams atsevišķi sākt CD atskaņošanu. Nav vajadzīgs atsevišķi sākt CD atskaņotāja atskaņošanu.