

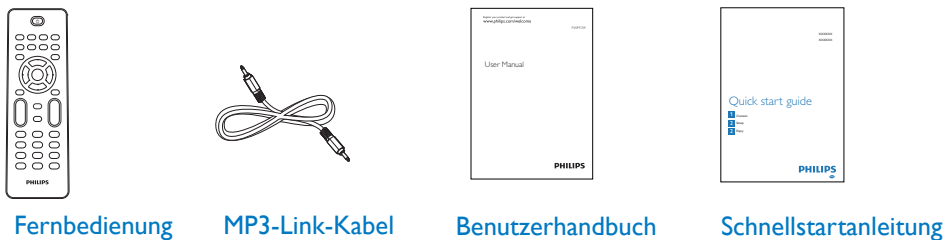


Schnellstartanleitung

- 1 Anschließen
- 2 Einstellung
- 3 Viel Spaß



Was ist im Lieferumfang?

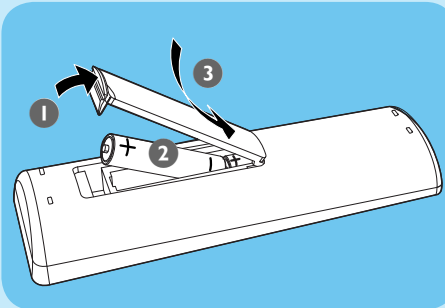


Fernbedienung MP3-Link-Kabel Benutzerhandbuch Schnellstartanleitung

1 Anschließen

A Vorbereiten der Fernbedienung

- Öffnen Sie das Batteriefach.
- Legen Sie 2 AAA-Batterien ein mit der korrekten Polarität (+/-) ein (wie angezeigt).
- Schließen Sie das Batteriefach.



Hinweis

- Bevor Sie eine Funktionstaste auf der Fernbedienung verwenden, drücken Sie zunächst die Taste "Source", um mit der Fernbedienung eine Quelle auszuwählen.

B Anschließen der Lautsprecher

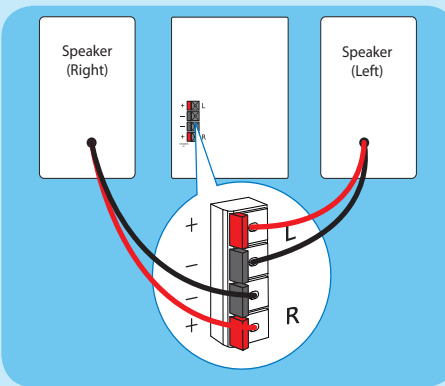
Hinweis

- Stellen Sie sicher, dass die Farben der Lautsprecherkabel den Farben der jeweiligen Anschlüsse entsprechen.

- Verbinden Sie die Lautsprecherkabel mit den entsprechenden Anschlüssen am Hauptgerät.

Tipp

- Informationen zum Anschließen anderer Geräte an dieses Gerät finden Sie in der Bedienungsanleitung.



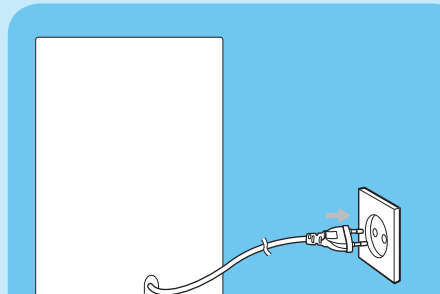
1 Anschließen

C An die Stromversorgung anschließen

Achtung

- Beschädigung des Produkts möglich! Prüfen Sie, ob die Stromspannung mit dem aufgedruckten Wert auf der Rück- oder Unterseite des Geräts übereinstimmt.
- Stromschlaggefahr! Ziehen Sie immer am Stecker, wenn Sie das Netzkabel von der Stromversorgung trennen. Ziehen Sie nicht am Kabel.

- Verbinden Sie das Netzkabel mit einer Steckdose.



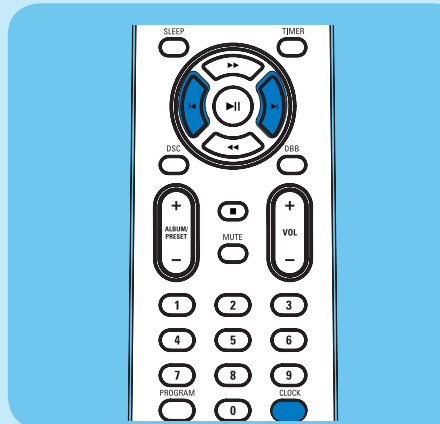
2 Einstellung

A Einstellen der Uhr

- Halten Sie im Standby-Modus die Taste **CLOCK** gedrückt.
 - Die Ziffern für die Stundenanzeige werden angezeigt und blinken.
- Drücken Sie auf der Fernbedienung die Taste **◀▶**, um die Stunden einzustellen.
- Drücken Sie die Taste **CLOCK**.
 - Die Ziffern für die Minutenanzeige werden angezeigt und blinken.
- Drücken Sie die Taste **◀▶**, um die Minuten einzustellen.
- Drücken Sie die Taste **CLOCK**, um die Uhrzeit zu bestätigen.

Tipp

- Während der Wiedergabe können Sie auf der Fernbedienung die Taste **DISPLAY** drücken, um die Uhrzeit anzuzeigen.

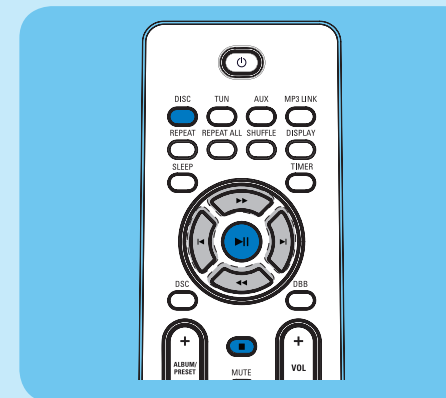


3 Viel Spaß

A Wiedergeben der CD

- Drücken Sie die Taste **DISC**, um die Disc-Quelle auszuwählen.
- Drücken Sie die Taste **OPEN/CLOSE** auf der Vorderseite, um das Disc-Fach zu öffnen.
- Legen Sie eine CD mit der bedruckten Seite nach oben ein, und schließen Sie das Disc-Fach.
 - Die Wiedergabe startet automatisch.
 - Um die Wiedergabe anzuhalten oder fortzusetzen, drücken Sie die Taste **▶||**.
 - Drücken Sie die Taste **■** um die Wiedergabe zu beenden.
 - Wenn Sie zu einem Titel springen möchten, drücken Sie **◀▶**.

- Halten Sie die Taste **◀▶** gedrückt, um innerhalb eines Titels zu suchen. Lassen Sie die Taste los, um zur normalen Wiedergabe zurückzukehren.



B Automatisches Programmieren der Radiosender

Hinweis

Sie können maximal 20 voreingestellte Radiosender programmieren.

- Halten Sie im Tuner-Modus die Taste **PROGRAM** 2 Sekunden lang gedrückt, um den automatischen Programmiermodus zu aktivieren.
 - [AUTO] beginnt zu blinken.
 - Alle verfügbaren Sender werden nacheinander je nach Wellenband-Empfangsstärke programmiert.

Der erste programmierte Radiosender wird automatisch wiedergegeben.

- Tipp** Im Benutzerhandbuch sind die Funktionen und zusätzlichen Funktionen im Detail beschrieben.



© Royal Philips Electronics N.V. 2009
Alle Rechte vorbehalten.

Technische Daten können ohne vorherige Ankündigung geändert werden.
Alle Marken sind Eigentum von Koninklijke Philips Electronics N.V. oder der jeweiligen Unternehmen.

Gedruckt in China PDCC-2009

