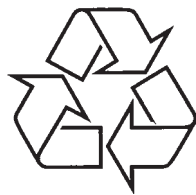


MP3-CD mini Hi-Fi Sistēma

FWM 139



Tiecieties ar Philips Internetā
<http://www.philips.com>

Lietošanas instrukcija

TRAUCĒJUMU NOVĒRŠANA

UZMANĪBU

Redzams un neredzams lāzera starojums. Ja korpuss ir atvērts, neskatieties starā.



Atbrīvošanās no Jūsu vecās ierīces

Jūsu ierīce ir veidota un ražota ar augstas kvalitātes materiāliem un komponentēm, ko var pārstrādāt un lietot atkārtoti.

Ja precei ir pievienots šis pārsvītrotās riteņotās miskastes simbols, tas nozīmē, ka prece atbilst Eiropas Direktīvai 2002/96/EC.

Lūdzam apzināt vietējos atkritumu savākšanas punktus elektriskajām un elektroniskajām ierīcēm.

Lūdzam rīkoties saskaņā ar vietējiem noteikumiem un neizmest vecās ierīces kopā ar normāliem sadzīves atkritumiem. Pareiza atbrīvošanās no Jūsu vecā aprīkojuma palīdzēs novērst iespējamās negatīvas sekas dabai un cilvēka veselībai.

Problēma

Risinājums

Tālvadības pults nestrādā pareizi

- ✓ Samaziniet attālumu starp tālvadības pulti un sistēmu.
- ✓ Ievietojiet baterijas, ievērojot norādītās polaritātes (zīmes +/-)
- ✓ Nomainiet baterijas.
- ✓ Mērķējiet tālvadības pulti tieši uz iR sensoru.

Taimeris nestrādā

- ✓ Pareizi iestatiet pulksteni.
- ✓ Spiediet taustiņu **TIMER ON/OFF** (taimeris ieslēgts/izslēgts), lai ieslēgtu taimerī.
- ✓ Ja notiek ierakstīšana vai kasetes kopēšana, apturiet ierakstīšanu.

Pulksteņa/Taimera iestatījumi ir izdzēsti

- ✓ Ir bijis strāvas pārrāvums vai strāvas vads ir bijis atvienots. Pārstatiet pulksteni/taimerī.

TRAUCĒJUMU NOVĒRŠANA

BRĪDINĀJUMS

Nekādā gadījumā nemēģiniet labot ierīci paši, jo tas anulēs garantiju. Neatveriet ierīci, jo ir elektrošoka risks.

Ja rodas kļūda, vispirms pārbaudiet zemāk aprakstītos punktus, pirms vest ierīci labot. Ja Jūs nevarat novērst problēmu, sekojiet šiem norādījumiem, sazinieties ar ierīces pārdevēju vai Philips.

Problēma	Risinājums
----------	------------

DARBĪBAS AR CD

Displejā parādās "NO DISC" (nav diska)	<ul style="list-style-type: none">✓ Ievietojiet disku.✓ Pārliedzieties, ka disks ir ievietots pareizi.✓ Pagaidiet, līdz izžūst kondensāts no lēcas.✓ Nomainiet vai notīriet disku, skatīt "Apkope".✓ Lietojiet tikai aizvērtus CD-RW, CD-R vai MP3-CD diskus.
---	---

RADIO UZTVERŠANA

Slikta radio uztveršana	✓ Palieliniet attālumu starp Jūsu Mini HiFi sistēmu un Jūsu TV vai Video Magnetofonu.
--------------------------------	---

KASETES DARBĪBAS/IERAKSTĪŠANA

Nevar veikt ierakstīšanu vai atskaņošanu	<ul style="list-style-type: none">✓ Tīriet kasetes nodalījuma daļas, skatīt "Apkope".✓ Lietojiet tikai NORMAL (IEC I) tipa kasetes.✓ Uzlīmējiet līmlentu uz izlauztās pretierakstīšanas atveres.
---	--

VISPĀRĒJI

Sistēma nereaģē uz taustiņu nospiešanu	✓ Atvienojiet ierīci no strāvas padeves un pieslēdziet to atpakaļ, tad ieslēdziet sistēmu.
Skaņu nevar dzirdēt vai tā ir sliktas kvalitātes	<ul style="list-style-type: none">✓ Regulējiet skaļumu.✓ Atvienojiet austiņas.✓ Pārliedzieties, ka skaļruņi ir kārtīgi pieslēgti.✓ Pārliedzieties, ka atkailinātie skaļruņa vada gali ir iespiesti.
Kreisā un labā skaņas izejas ir otrādāk	✓ Pārbaudiet skaļruņu savienojumus un novietojumu.

SATURA RĀDĪTĀJS

Vispārēja Informācija

Informācija par dabas aizsardzību	4
Komplektā iekļautie piederumi	4
Drošības informācija	4

Sagatavošanās

Savienojumi aizmugurē	5
Bateriju ievietošana tālvadības pultī	6

Vadības

Vadības uz sistēmas un tālvadības pults	7-8
---	-----

Pamatfunkcijas

Sistēmas ieslēgšana	9
Strāvu-taupošais automātiskais gaidīšanas režīms	9
Skaļuma un skaņas regulēšana	9

CD/MP3-CD darbības

Diska atskaņošana	10
Cita celiņa izvēle	10
Segmenta atrašana celiņa ietvaros	10
MP3 diska atskaņošana	10-11
Dažādi atskaņošanas režīmi: Sajaukta secība un Atkārtošana	11
Diska celiņu programmēšana	11
Programmas izdzēšana	11

Radio Uztveršana

Radio staciju uzregulēšana	12
----------------------------------	----

Kasetes Darbības/Ierakstīšana

Kasešu atskaņošana	13
Vispārēja informācija par ierakstīšanu	13
Sinhronās CD ierakstīšanas sākšana	13
Ierakstīšana no radio	14

Apkope

Pulkstenis/Taimeris

Pulksteņa iestatīšana	15
Taimera iestatīšana	15
Taimera ieslēgšana un izslēgšana	15
Gulētiešanas taimera ieslēgšana un izslēgšana	16

Specifikācijas

Traucējumu novēršana

VISPĀRĒJA INFORMĀCIJA

Šī ierīce atbilst Eiropas Kopienas radio traucējumu prasībām.

Komplektā iekļautie piederumi

- 2 skaļruņu kastes
- tālvadības pults

Informācija par dabas aizsardzību

Viss nevajadzīgais iepakojuma materiāls ir noņemts. Mēs esam centušies padarīt iepakojumu viegli sadalāmu trīs materiālos: kartons (kaste), polistīrēna lapa (buferis) un polietilēns (maisīni, aizsargājošā burbuļu lapa).

Jūsu ierīce sastāv no materiāliem, ko var pārstrādāt, ja izjaukšanu veikusi specializējusies firma. Lūdzam apzināt vietējos noteikumus par atbrīvošanos no iepakojuma, tukšām baterijām un veca aprīkojuma.

Drošības informācija

- Pirms sistēmas darbināšanas, pārliecinieties, ka uz tipa plāksnītes norādītā voltāžā (vai voltāža, kas norādīta pie maiņstrāvas kontakta) atbilst vietējā elektriskā tīkla voltāžai. Ja tā nav, sazinieties ar ierīces pārdevēju.
- Novietojiet ierīci uz plakanas, cietas un stabilas virsmas, lai sistēma nekustas.
- Novietojiet sistēmu vietā ar pietiekamu ventilāciju, lai izvairītos no ierīces pārkaršanas. Atstājiet vismaz 10 cm attālumu no ierīces aizmugures un augšas un 5 cm katrā sānā.
- Neaizklājiet ventilācijas atveres ar tādiem priekšmetiem kā avīzes, galdauti, aizkari, utt.

- Nepakļaujiet sistēmu, baterijas, diskus mitrumam, lietum, smiltīm vai pārmērīgam karstumam, ko izraisa sildīšanas aprīkojums vai tieša saules gaisma.
- Uz ierīces nedrīkst novietot atkailinātas liesmas avotus, ka aizdedzinātas sveces.
- Uz ierīces nedrīkst novietot ar šķidrumu pildītus priekšmetus, kā vāzes.
- Sistēmu nerīkst pakļaut pilieniem vai šļakstiem.
- Uzstādiet ierīci tuvu maiņstrāvas rozetei un kur maiņstrāvas rozetei var viegli piekļūt.
- Ja sistēma tiek pēkšņi pārvietota no aukstām uz siltām telpām, lēca var aizsvīst, kā rezultātā nevar atskaņot diskus. Atstājiet sistēmu siltā telpā līdz mitrums izgaro.
- Ierīces mehāniskās daļas satur pašēljošu pārklājumu un tās nedrīkst ieeļļot.
- **Kad sistēma tiek pārslēgta gaidīšanas režīmā, tā joprojām patērē nedaudz enerģijas. Lai sistēmu pilnībā atslēgtu no strāvas padeves, izraujiet maiņstrāvas vadu no sienas rozetes.**

Ar autortiesībām aizsargāta materiāla, tai skaitā datorprogrammu, failu, pārraižu un skaņas ierakstu, neatļauta kopēšana var būt autortiesību pārkāpums un paredzēt kriminālu atbildību. Šo aprīkojumu nedrīkst izmantot šādiem mērķiem.



**Esiet atbildīgs
Cieniet autortiesības**

SPECIFIKĀCIJAS

PASTIPRINĀTĀJS

Izejas jauda2 x 20 W RMS
.....2 x 40W MPO
Signāla-trokšņa attiecība≥62 dBA (IEC)
Frekvenču veiktspēja63 – 16000 Hz ±3 dB
Pretestība skaļruņiem8 Ω
Pretestība austiņām32 Ω – 1000 Ω

CD ATSKAŅOTĀJS

Frekvenču veiktspēja63 – 16000 Hz
Signāla-trokšņa attiecība65 dBA

RADIO

FM frekvences diapazons87.5 – 108 MHz
MW frekvences diapazons522 – 1710 kHz

KASETES MAGNETOFONS

Frekvenču veiktspēja
Normal kasetei (I tipa)125 – 8000 Hz (8 dB)
Signāla-trokšņa attiecība
Normal kasetei (I tipa)35 dBA
Traucējumi≤ 0.4% DIN

SKAĻRUŅI

Basu atstarošanas sistēma
Izmēri (p x a x d)190 x 292 x 182 (mm)

VISPĀRĒJI

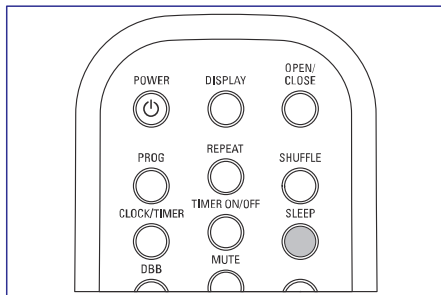
Maiņstrāvas barošana220 – 240 V / 50 Hz
Izmēri (p x a x d)220 x 292 x 285 (mm)
Svars (ar/bez skaļruņiem)aptuveni 4.9/2.3 kg

Specifikācijas var mainīties.

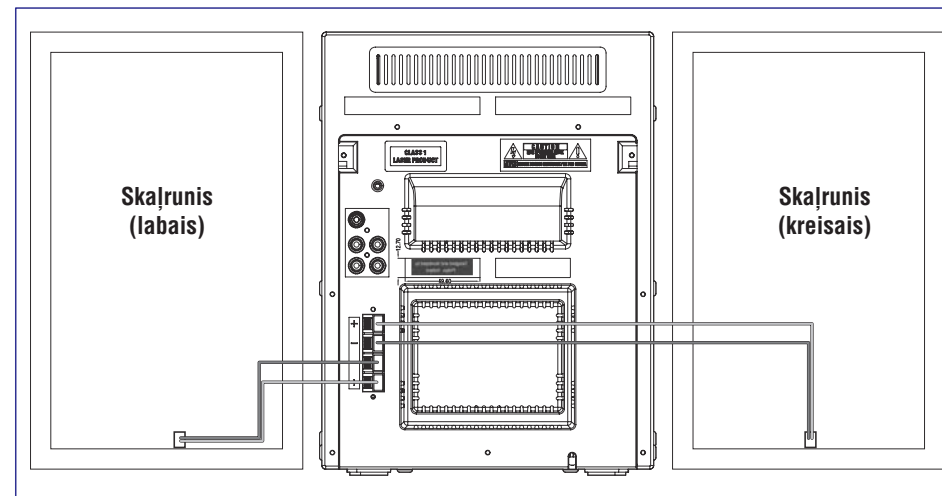
Gulēšanas taimera ieslēgšana un izslēgšana

Gulēšanas taimeris ļauj sistēmai automātiski pārslēgties gaidīšanas režīmā pēc noteikta laika.

- Atkārtoti spiediet taustiņu **SLEEP** (gulēt) uz tālvadības pults, lai izvēlētos izslēgšanās laiku.
 - Displejs rāda **SLEEP** un izvēlei pieejamo laika iespēju secību: 120, 90, 60, 45, 30, 15, OFF (izslēgts).



- Lai izslēgtu, spiediet **SLEEP** (gulēt) uz tālvadības pults, līdz displejā parādās OFF (izslēgts), vai spiediet taustiņu **STANDBY-ON** (POWER) uz tālvadības pults).kstišanas laikā, skaņas avotu nevar nomainīt.



Savienojumi aizmugurē

Tipa plāksnīte atrodas sistēmas aizmugurē.

Strāva

Pirms maiņstrāvas vada pieslēgšanas sienas rozetei, pārlicinieties, ka ir veikti visi citi savienojumi.

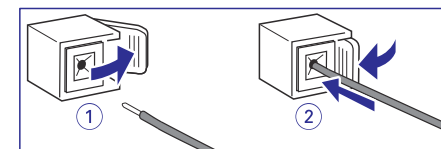
BRĪDINĀJUMS!

- Optimālai darbībai, izmantojiet tikai oriģinālo strāvas vadu.
- Nekad neveiciet un nemainiet jebkādas savienojumus, kad ierīce ir ieslēgta.

Skaļruņu savienojumi

Priekšējie skaļruņi

Pieslēdziet skaļruņu vadus pie kontaktiem SPEAKERS, labo skaļruni pie "R" un kreiso skaļruni pie "L", krāsaino (apzīmēto) vadu pie "+" un melno (neapzīmēto) vadu pie "-".



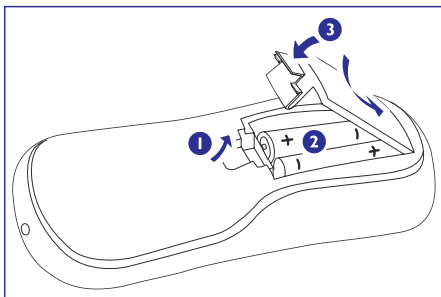
- Pilnībā ievietojiet atkailināto skaļruņa vada daļu kontaktā, kā parādīts.

Piezīmes:

- Optimālai skaņas atskaņošanai, lietojiet komplektā iekļautos skaļruņus.
- Nepieslēdziet vairāk kā vienu skaļruni pie jebkura skaļruņu kontaktu pāra +/-.
- Nepieslēdziet skaļruņus, kuru pretestība ir zemāka kā komplektā iekļauto skaļruņu pretestība. Lūdzam skatīt šīs lietošanas pamācības sadaļu SPECIFIKĀCIJAS.

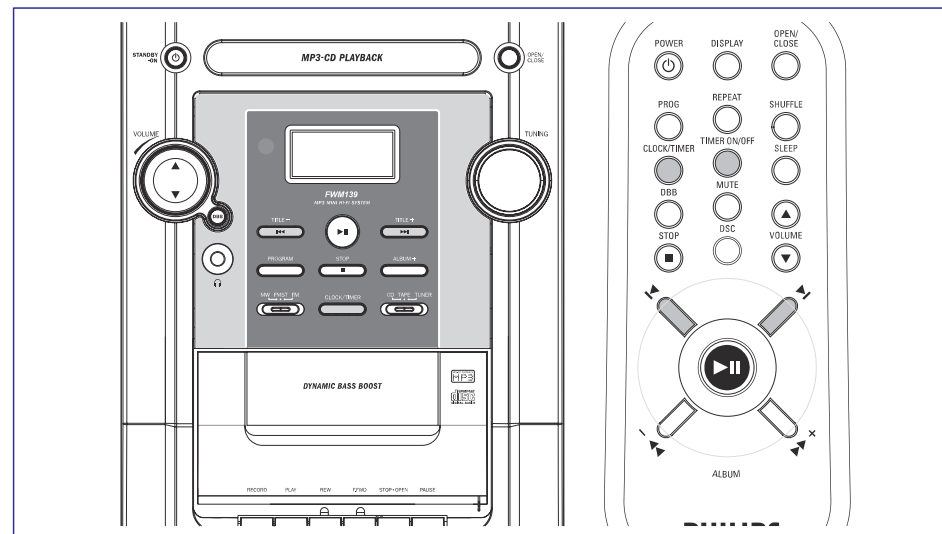
Bateriju ievietošana tālrunī

Ievietojiet divas baterijas (R03 vai AAA tipa) tālrunī, ievērojot pareizu polaritāti, ko norāda simboli '+' un '-' bateriju nodalījuma iekšpusē.



UZMANĪBU!

- Izņemiet baterijas, ja tās ir tukšas un netiks lietotas ilgu laiku.
- Nelietojiet vienlaicīgi vecas un jaunas vai dažādu tipu baterijas.
- Baterijas satur ķīmiskas vielas, tāpēc no tām jāatbrīvojas pareizi.



Pulksteņa iestatīšana

1. Jebkādā režīmā, spiediet taustiņu **CLOCK/TIMER** (pulkstenis/taimeris) divreiz.
→ Mirkšķinās pulksteņa stundu cipari.
2. Atkārtoti spiediet **TITLE/+** **⏪** vai **⏩** (**⏪** / **⏩**) uz tālrunī pulksteņa, lai iestatītu stundas.
3. Vēlreiz spiediet taustiņu **CLOCK/TIMER** (pulkstenis/taimeris).
→ Mirkšķinās pulksteņa minūšu cipari.
4. Atkārtoti spiediet **TITLE/+** **⏪** vai **⏩** (**⏪** / **⏩**) uz tālrunī pulksteņa, lai iestatītu minūtes.
5. Vēlreiz spiediet taustiņu **CLOCK/TIMER** (pulkstenis/taimeris), lai saglabātu laiku.

Piezīme:

- Ja pulkstenis nav iestatīts, tiks parādīts 0:00.

Taimera iestatīšana

- Sistēmu var lietot kā modinātāju, CD vai Radio var iestatīt, lai ieslēgtos noteiktā laikā. Pirms var lietot taimeris, jāiestata pulksteņa laiks.
 - Ja 7 sekunžu laikā, iestatot taimeris, netiek nospiežs neviens taustiņš, sistēma automātiski izslēgs taimera režīmu.
1. Aktivā režīmā nospiediet un vairāk kā divas sekundes turiet taustiņu **CLOCK/TIMER** (pulkstenis/taimeris).
 2. Spiediet **TITLE/+** **⏪** vai **⏩** (**⏪** / **⏩**) uz tālrunī pulksteņa, lai iestatītu stundas.
 3. Vēlreiz spiediet taustiņu **CLOCK/TIMER** (pulkstenis/taimeris).
→ Mirkšķinās pulksteņa minūšu cipari.
 4. Spiediet **TITLE/+** **⏪** vai **⏩** (**⏪** / **⏩**) uz tālrunī pulksteņa, lai iestatītu minūtes.
 5. Spiediet taustiņu **CLOCK/TIMER** (pulkstenis/taimeris), lai apstiprinātu laiku.
→ Taimeris tagad ir ieslēgts un aktivizēts.

Taimera ieslēgšana un izslēgšana

- Gaidīšanas režīmā vai atskaņošanas laikā vienreiz spiediet taustiņu **TIMER ON/OFF** (taimeris ieslēgts/izslēgts).
→ Displejs rāda **⏻**, ja ieslēgts un nerāda, ja izslēgts.

KASETES DARBĪBAS/IERAKSTĪŠANA

Lai izvēlētos un ierakstītu noteiktu segmentu CD celiņa robežās

- Nospiediet un turiet **REW** ◀ vai **F.FWD** ▶▶. Atlaidiet taustiņu, kad atpazīstat vajadzīgo segmentu.
- Lai iepauzētu CD atskaņošanu, spiediet ▶||.
- Ierakstīšana sākas tieši no šī punkta, kad Jūs nospiežat **RECORD** ● (ierakstīt).
- Lai iepauzētu, spiediet **PAUSE** ||. Spiediet vēlreiz, lai turpinātu.
- Lai beigtu ierakstīšanu, spiediet **STOP-OPEN** ■ ▲ (stop atvērt).

Ierakstīšana no radio

- Uzregulējiet vajadzīgo radio staciju (skatīt Radio staciju uzregulēšana).
- Spiediet **STOP-OPEN** ■ ▲ (stop atvērt), lai atvērtu kasetes nodalījumu.
- Ievietojiet piemērotu kaseti kasetes nodalījumā un aizveriet to.
- Spiediet **RECORD** ● (ierakstīt), lai sāktu ierakstīšanu.
- Lai pārtrauktu atskaņošanu, spiediet **PAUSE** ||. Lai turpinātu, spiediet šo taustiņu vēlreiz.
- Lai beigtu ierakstīšanu, spiediet **STOP-OPEN** ■ ▲ (stop atvērt).

APKOPE

Korpusa tīrīšana

- Lietojiet mīkstu, maigā tīrīšanas līdzekli nedaudz samitrinātu drēbi. Nelietojiet tīrīšanas līdzekļus, kas satur alkoholu, spirtu, amonjaku vai abrazīvus.

Disku tīrīšana

- Kad disks kļūst netīrs, tīriet to ar tīrāmo drēbi. Slaukiet to no centra uz malām.
- Nelietojiet tīrīšanas līdzekļus, kā benzīnu, šķīdinātāju, komerciāli pieejamus tīrīšanas līdzekļus vai antistatisko aerosolu, kas paredzēts analogajiem ierakstiem.

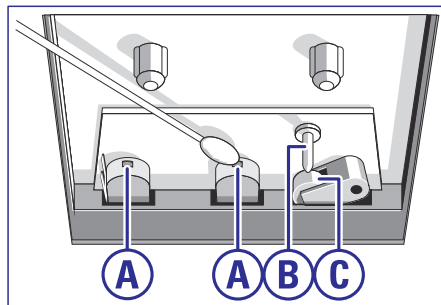


Diska lēcas tīrīšana

- Pēc ilgākas lietošanas, uz diska lēcas var uzkrāties putekļi vai netīrumi. Lai nodrošinātu labu atskaņošanas kvalitāti, tīriet diska lēcu ar Philips CD Lēcu Tīrītāju vai jebkuru citu komerciāli pieejamu tīrītāju. Sekojiet norādījumiem, kas iekļauti kopā ar tīrītāju.

Galviņu un Lentas ceļu tīrīšana

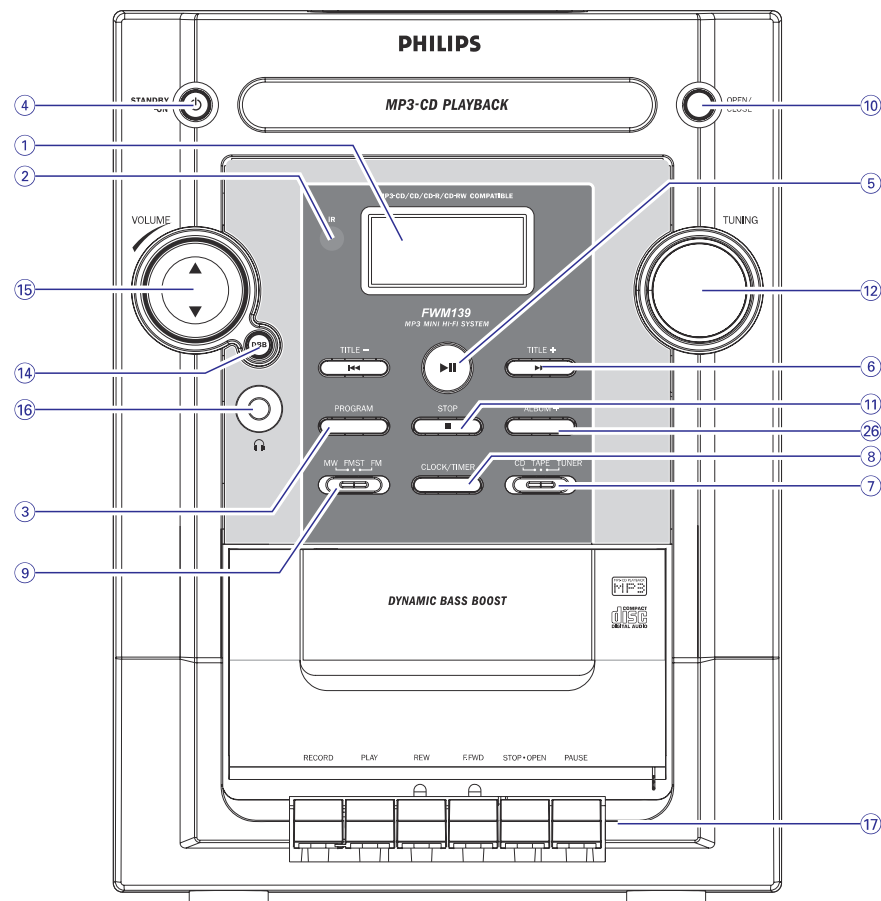
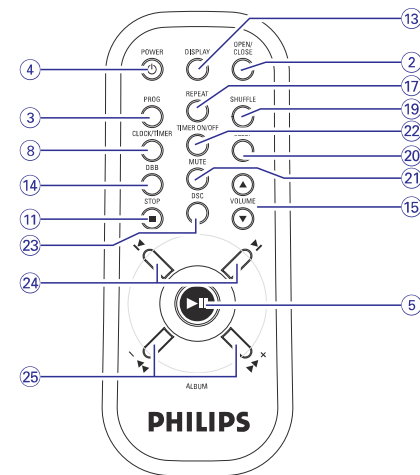
- Lai nodrošinātu kasetes nodalījuma ierakstīšanas un atskaņošanas kvalitāti, tīriet galviņas (A), stienīti (B) un spiediena rullīti (C) pēc katrām 50 kasetes nodalījuma darba stundām.
- Izmantojiet vates tamponu, kas nedaudz samitrināts alkoholā vai īpašā galviņu tīrīšanas līdzeklī.
- Galviņu tīrīšanu var veikt arī vienreiz atskaņojot tīrāmo kaseti.



Galviņu demagnetizācija

- Lietojiet demagnetizācijas kaseti, kas pieejama pie Jūsu ierīces pārdevēja.

VADĪBAS



Vadības uz sistēmas un tālvadības pults

1. LCD Displejs

– parāda sistēmas statusu.

2. iR sensors

– infrasarkanais sensors tālvadības pultij.

3. PROGRAM (PROG)

CDprogrammē celiņus un parāda programmu.

4. STANDBY-ON (POWER)

– Pārslēdz sistēmu gaidišanas režīmā, ieslēdz sistēmu.

5. ►||

CD/MP3sāk vai iepauzē CD atskaņošanu.

6. TITLE +/- ◀◀ / ▶▶

CD/MP3pārlec uz pašreizējā/ iepriekšējā/ nākamā celiņa (virsraksta) sākumu.
(nospiediet un turiet) ātri meklē atpakaļ un uz priekšu celiņa/ diska robežās.

Pulkstenim/
taimerimregulē stundas un minūtes pulksteņa/taimera funkcijām.

7. Avota izvēle (CD/Kasete/Radio)

– Izvēlas attiecīgo skaņas avotu CD/ kaseti/ radio.

8. CLOCK/TIMER (Pulkstenis/taimeris)

– iestata pulksteņa vai taimera funkciju.

9. Frekvences diapazona izvēle (MW/FMST/FM)

Radioizvēlas frekvences diapazonu: MW, FM (stereo) vai FM (mono).

10. OPEN/CLOSE (Atvērt/aizvērt)

– atver/aizver diska nodalījumu.

11. STOP ■

CD/MP3lai beigtu atskaņošanu vai lai dzēstu programmu.

12. TUNING (regulēt)

– uzregulē radio staciju.

13. DISPLAY (parādīt)

– parāda pašreizējo laiku.

14. DBB (Dinamisks basu pastiprinājums)

– pastiprina basus.

15. VOLUME (skaļums) ▲ ▼

– regulē skaļuma līmeni.

16. 🎧

– lai pieslēgtu austiņas.

17. Kasetes nodalījuma darbināšanai

RECORD ●sāk ierakstīšanu.

PLAY ▶sāk atskaņošanu.

REW ◀◀/◀ **F.FWD** ▶▶

.....ātri attin/tin kaseti.

STOP-OPEN ■ ▲

.....aptur kaseti; atver kasetes nodalījumu.

PAUSE ||iepausē ierakstīšanu vai atskaņošanu.

18. REPEAT (atkārtot)

CD/MP3lai atkārtoti atskaņotu celiņu/ CD programmu/visu disku.

19. SHUFFLE (sajaukta secība)

CD/MP3atskaņo CD celiņus sajauktā secībā.

20. SLEEP

– ieslēdz/izslēdz vai izvēlas gulētiešanas taimera laiku.

21. MUTE (klusums)

– izslēdz vai atjauno skaņu.

22. TIMER ON/OFF (taimeris ieslēgt/izslēgt)

– ieslēdz/izslēdz taimera funkciju.

23. DSC (Digitāla Skaņas Vadība)

– izvēlas skaņas raksturlielumus: CLASSIC/ JAZZ/ POP/ ROCK.

24. ◀ / ▶

CD/MP3pārlec uz pašreizējā/ iepriekšējā/ nākamā celiņa (virsraksta) sākumu.

CD/MP3(nospiediet un turiet) ātri meklē atpakaļ/ uz priekšu celiņa/ diska robežās.

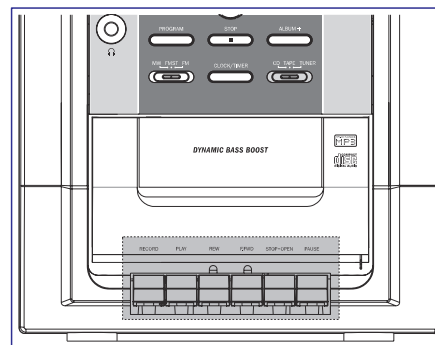
Pulkstenim/
taimerimregulē stundas un minūtes pulksteņa/taimera funkcijām.

25. ALBUM +/- ◀◀ / ▶▶

MP3izvēlas albumu.

26. ALBUM +

MP3izvēlas albumu uz priekšu.



Kasetes atskaņošana

1. Regulējiet avota izvēles slēdzi, lai izvēlētos **TAPE** (kasete) avotu.
→ Displejs: kasetes darbināšanas laikā rāda [TAPE].
2. Spiediet **STOP-OPEN** ■ ▲ (stop atvērt), lai atvērtu kasetes nodalījumu.
3. Ievietojiet ierakstītu kaseti un aizveriet kasetes nodalījumu.
→ Ievietojiet kaseti ar atvērtu daļu uz leju un pilno spoli kreisajā pusē.
4. Spiediet **PLAY** ▶ (atskaņot), lai sāktu atskaņošanu.
5. Lai iepauzētu, spiediet **PAUSE** ||. Spiediet vēlreiz, lai turpinātu.
6. Spiediet **REW** ◀◀ vai **F.FWD** ▶▶, lai tītu kaseti attiecīgajā virzienā.
7. Lai apturētu kaseti, spiediet **STOP-OPEN** ■ ▲ (stop atvērt).

Piezīme:

- *Atskaņošanas laikā, taustiņi tiek automātiski atlaisti kasetes beigās. Lai izslēgtu ierīci, spiediet taustiņu **STANDBY-ON** (POWER) uz tālvadības pults).*
- *Tīšanas/attīšanas laikā taustiņi netiks atlaisti kasetes beigās. Lai beigtu tīšanu, spiediet **STOP-OPEN** ■ ▲ (stop atvērt).*

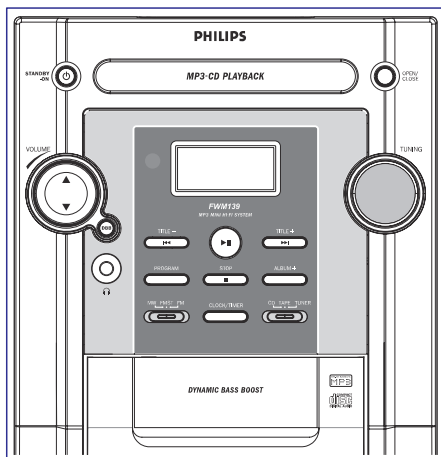
Vispārēja informācija par ierakstīšanu

- Ierakstīšana ir atļauta, ja netiek pārkāptas autortiesības vai citas trešo personu tiesības.
- Ierakstīšanai lietojiet tikai **NORMAL** tipa kasetes (IEC tipa I), uz kurām nav izlauzta pretierakstīšanas atveres. Šī ierīce nav paredzēta **METAL** (IEC IV) tipa kasetu ierakstīšanai.
- Vislabākais ierakstīšanas līmenis tiek noteikts automātiski, neatkarīgi no skaļuma vai **DBB** regulējumiem.
- Kasetes sākumā un beigās sešas līdz septiņas sekundes nekās netiks ierakstītas.
- Lai aizsargātu kaseti no nejuausas izdzēšanas, izlauziet pretierakstīšanas atveri kasetes kreisajā pusē, turot kaseti Jūsu priekšā. Ierakstīšana šajā kasetes pusē vairs nav iespējama. Ja Jūs atkal vēlaties šajā pusē ierakstīt, aizklājiet atveri ar līmlentas gabalu.

Sinhronās CD ierakstīšanas sākšana

1. Izvēlieties avotu **CD**.
2. Ievietojiet disku un, ja vēlaties, ieprogramējiet celiņu numurus.
3. Spiediet **STOP-OPEN** ■ ▲ (stop atvērt), lai atvērtu kasetes nodalījumu.
4. Ievietojiet piemērotu kaseti kasetes nodalījumā un aizveriet to.
5. Spiediet **RECORD** ● (ierakstīt), lai sāktu ierakstīšanu.
→ CD programmas atskaņošanas sākās automātiski no diska sākuma pēc 7 sekundēm. Nav nepieciešams atsevišķi sākt CD atskaņošanu.

RADIO UZTVERŠANA



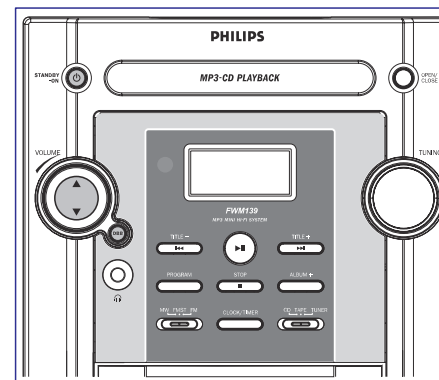
Radio staciju uzregulēšana

1. Pārslēdziet avota izvēli uz **TUNER** (radio) avotu.
→ Displejā parādās [TUNER]
2. Regulējiet frekvences diapazona izvēli, lai izvēlētos vajadzīgo frekvences diapazonu: MW, FM (mono) vai FMST (stereo).
3. Regulējiet **TUNING** (regulēšana), lai uzregulētu vajadzīgo radio frekvenci.

Piezīme:

- Sistēma ir aprīkota ar iebūvētu MW antenu un fiksētu FM antenu. Optimālai MW uztveršanai, regulējiet visas ierīces novietojumu, līdz tiek atrasts visspēcīgākais signāls. Optimālai FM uztveršanai, pilnībā atritiniet un regulējiet FM antenas novietojumu, līdz tiek atrasts visspēcīgākais signāls.

PAMATFUNKCIJAS



SVARĪGI!

Pirms sistēmas darbināšanas, pabeidziet sagatavošanās procedūras.

Sistēmas ieslēgšana

- Spiediet **STANDBY-ON** (POWER) uz tālvadības pults.
→ Sistēma ieslēgsies pēdējā izvēlētajā avotā.

Sistēmas pārslēgšana Gaidīšanas režīmā

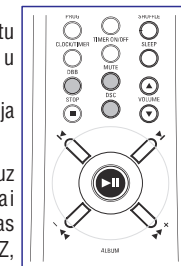
- Spiediet taustiņu **STANDBY-ON** (POWER) uz tālvadības pults.
→ Skaļuma līmenis (līdz 15 līmenim), skaņas iestatījumi, pēdējais izvēlētais avots un radio stacijas tiks saglabātas atskaņotāja atmiņā.

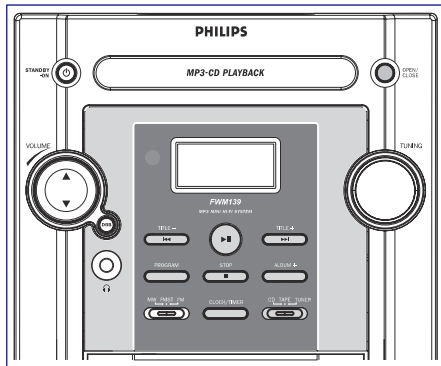
Strāvu taupošais automātiskais gaidīšanas režīms

Kā strāvu taupoša funkcija, šī sistēma automātiski pārslēgsies Gaidīšanas režīmā, ja 30 minūtes pēc diska vai kasetes atskaņošanas beigām Jūs nospiedīsiet nevienu taustiņu.

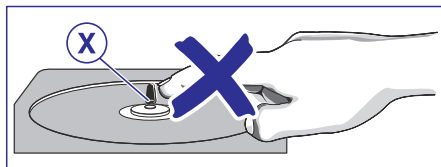
Skaļuma un skaņas regulēšana

1. Regulējiet **VOLUME** (skaļums) ▲ / ▼, lai palielinātu vai lai samazinātu skaļumu.
→ Displejs rāda skaļuma līmeni VOL un numuru no 0 līdz 40.
 2. Spiediet **DBB**, lai ieslēgtu vai izslēgtu basu pastiprinājumu.
→ Displejs rāda: **DBB**, ja DBB ir ieslēgts.
 3. Atkārtoti spiediet **DSC** uz tālvadības pults, lai izvēlētos vēlamu skaņas efektu: CLASSIC, JAZZ, POP vai ROCK.
 4. Spiediet **MUTE** uz tālvadības pults, lai tūlīt izslēgtu skaņu.
→ Atskaņošana turpināsies bez skaņas un displejs rāda **MUTE**.
- Lai turpinātu skaņas atskaņošanu, Jūs varat:
 - vēlreiz spiest taustiņu **MUTE**;
 - regulēt skaļumu.





SVARĪGI!
CD atskaņotāja lēcu nedrīkst aizkart.



Diska atskaņošana

Šis CD atskaņotājs atskaņo Audio Diskus, tai skaitā CD-Ierakstāmos, CD-Pārrakstāmos un MP3-CD.

- CD-ROM, CD-I, CDV, VCD, DVD vai datora CD nevar atskaņot.

1. Regulējiet avota izvēles slēdzi uz avotu **CD**.
2. Spiediet **OPEN/CLOSE** (atvērt/aizvērt) uz sistēmas, lai atvērtu diska nodalījumu.
→ Kad Jūs atverat CD nodalījumu, displejā parādās **OPEN**.
3. Ievietojiet disku ar apdrukāto pusi uz augšu un spiediet **OPEN/CLOSE** (atvērt/aizvērt), lai aizvērtu CD nodalījumu.
→ Kamēr CD atskaņotājs skenē diska saturu, displejā tiek parādīts **READ**, tad tiek parādīts kopējais celiņu skaits un atskaņošanas laiks (vai kopējais albumu un celiņu skaits MP3 diskam).
4. Spiediet **▶▶**, lai sāktu atskaņošanu.
→ Diska atskaņošanas laikā tiek rādīts pašreizējā celiņa numurs un patērētais celiņa atskaņošanas laiks.

5. Lai iepauzētu atskaņošanu, spiediet **▶▶▶**. Spiediet **▶▶▶▶** vēlreiz, lai turpinātu atskaņošanu.
→ Kamēr atskaņošana ir pārtraukta, displejs sastingst un mirkšķinās patērētais atskaņošanas laiks.

6. Lai beigtu diska atskaņošanu, spiediet **STOP** ■.

Piezīme: CD atskaņošana beigsies arī tad, ja:

- tiks atvērts CD nodalījums,
- disks sasniegs beigas,
- Jūs izvēlaties citu avotu: Kaseti, Radio.
- Jūs pārslēdzat ierīci gaidīšanas režīmā.

Cita celiņa izvēle

- Spiediet **TITLE-/+** **◀◀** vai **▶▶** (**◀** / **▶** uz tālvadības pults) vienu vai vairākas reizes, līdz displejā parādās vajadzīgā celiņa numurs.
- Spiediet **▶▶**, lai sāktu atskaņošanu.

Segmenta atrašana celiņa robežās

1. Nospiediet un turiet **TITLE-/+** **◀◀** vai **▶▶** (**◀** / **▶** uz tālvadības pults).
→ Disks tiek atskaņots ar lielu ātrumu un zemu skaļumu.
2. Kad Jūs atrodat segmentu, kuru vēlaties, atlaidiet **TITLE-/+** **◀◀** vai **▶▶** (**◀** / **▶** uz tālvadības pults).
→ Turpinās normāla atskaņošana.

MP3 diska atskaņošana

1. Ievietojiet MP3 disku.
→ Diska nolasīšanas laiks var pārsniegt 10 sekundes, sakarā ar lielu dziesmu skaitu, kas ierakstītas vienā diskā.
→ Displejā parādās "XX YYZ". xx ir pašreizējā albuma numurs un yyy ir pašreizējā celiņa numurs.
2. Spiediet **ALBUM +** (**ALBUM -/+** **◀◀** / **▶▶** uz tālvadības pults), lai izvēlētos vajadzīgo albumu.
3. Spiediet **TITLE-/+** **◀◀** vai **▶▶** (**◀** / **▶** uz tālvadības pults), lai izvēlētos vajadzīgo celiņu.
→ Albuma numurs mainīsies, kad Jūs sasniegsiet albuma pirmo celiņu, spiežot **TITLE-** **◀◀** (**◀** uz tālvadības pults) vai albuma pēdējo celiņu, spiežot **TITLE+** **▶▶** (**▶** uz tālvadības pults).
4. Spiediet **▶▶**, lai sāktu atskaņošanu.

Atbalstītie MP3 disku formāti:

- ISO9660, Joliet, UDF 1.5
- Maksimālais virsrakstu skaits: 511 (atkarībā no faila nosaukuma garuma)
- Maksimālais albumu skaits: 99
- Atbalstītās maiņas frekvences: 32 kHz, 44.1 kHz, 48 kHz
- Atbalstītais bitu ātrums: 32-256 (kbps), mainīgs bitu ātrums

Dažādi atskaņošanas režīmi: sajaukta secība un atkārtošana

Jūs varat izvēlēties un mainīt dažādus atskaņošanas režīmus pirms atskaņošanas vai atskaņošanas laikā.

REPEATatkārtoti atskaņo pašreizējo celiņu

REPEAT ALL.....atkārto visu disku/programmu

SHUF.....visi diska celiņi tiek atskaņoti sajauktā secībā.

SHUF un

REPEAT ALL.....atkārto visu disku sajauktā secībā.

1. Lai izvēlētos Jūsu atskaņošanas režīmu, spiediet taustiņu **SHUFFLE** (sajaukta secība) vai **REPEAT** (atkārtot) pirms atskaņošanas vai atskaņošanas laikā, līdz displejs parāda vajadzīgo funkciju.
2. Spiediet **▶▶**, lai sāktu atskaņošanu, ja STOP pozīcijā.
3. Lai atgrieztos pie normālas atskaņošanas, spiediet attiecīgo taustiņu **SHUFFLE** (sajaukta secība) vai **REPEAT** (atkārtot), līdz sajauktas secības/atkārtošanas režīmi vairs netiek parādīti displejā.
- Jūs varat arī spiest **STOP** ■, lai atceltu Jūsu atskaņošanas režīmu.

Diska celiņu programmēšana

Programmējiet STOP pozīcijā, lai izvēlētos un saglabātu Jūsu diska celiņus vēlamajā secībā. Ja vēlaties, saglabājat jebkuru celiņu vairāk kā vienu reizi. Atmiņā var saglabāt līdz 20 celiņiem.

1. Spiediet **PROGRAM (PROG)** (uz tālvadības pults), lai sāktu programmēšanu.
2. Atkārtoti spiediet **TITLE-/+** **◀◀** vai **▶▶** (**◀** / **▶** uz tālvadības pults), lai izvēlētos vajadzīgo celiņu
→ Displejā mirkšķinās izvēlētais celiņa numurs un **PROG**.
3. Spiediet **PROGRAM (PROG)** (uz tālvadības pults), lai saglabātu celiņu.
4. Atkārtojiet soļus 2-3, lai izvēlētos un saglabātu visus vajadzīgos celiņus.
5. Lai sāktu programmas atskaņošanu, spiediet **▶▶**.

Piezīmes:

- Ja Jūs vēlaties, Jūs varat pievienot Jūsu pašreizējai programmai papildus celiņus. Pārliecinieties, ka esat STOP pozīcijā un ka neesat pārsnieguši 20 celiņus.

Programmas dzēšana

Jūs varat dzēst programmu sekojoši:

- Spiediet **STOP** ■ vienreiz, ja atskaņošana ir apturēta;
- Spiediet **STOP** ■ divreiz atskaņošanas laikā;
- Atveriet CD nodalījumu;
- Izvēlieties citu skaņas avotu
→ indikācija **PROG** pazūd no displeja.tukšais nodalījums ir gatavs ievietošanai.