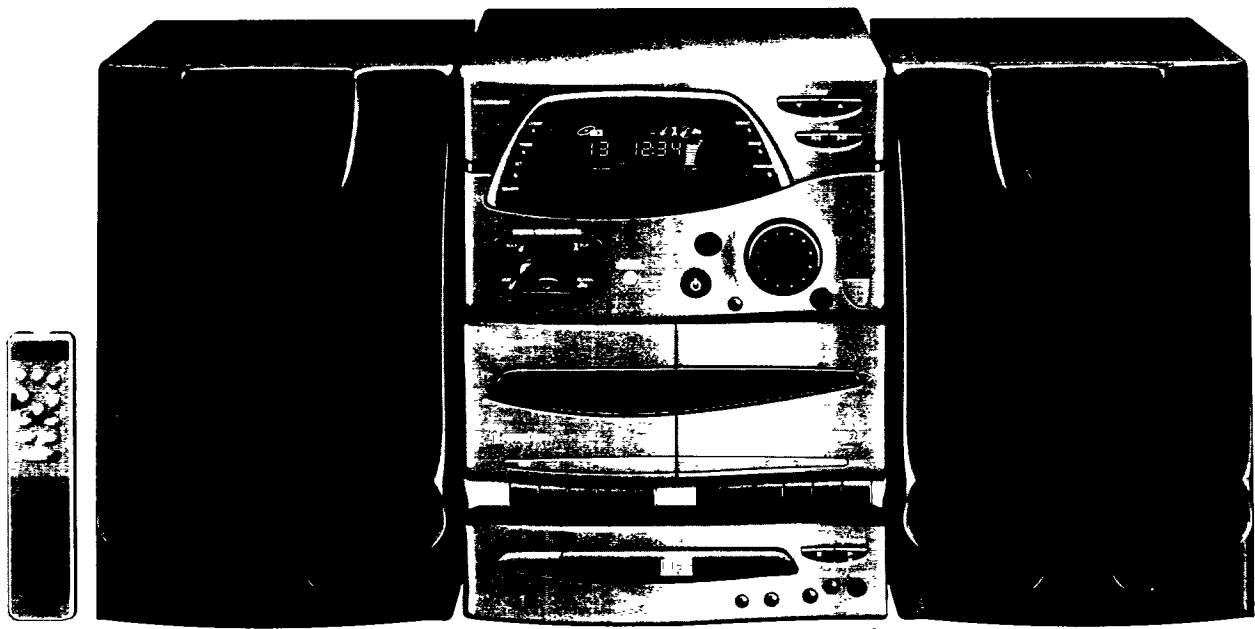


PHILIPS

FW330 Mini Hifi System



Instructions for use
Mode d'emploi
Instrucciones de manejo
Bedienungsanleitung
Gebruiksaanwijzing
Istruzioni per l'uso
Bruksanvisning
Bruksanvisning
Käyttöohje
Οδηγίες χρήσεως
Manual de utilização



PHILIPS

General Information

España

Declaración de conformidad con normas

El que suscribe, en nombre y representación de:
Audio Electronics Sdn. Berhad – Penang

declara, bajo su propia responsabilidad, que el

equipo : **Minisistema con reproductor de CD**
fabricado por : **Audio Electronics Sdn. Berhad**
en : **Far East**
marca : **Philips**
modelos : **FW 330**

objeto de esta declaración, cumple con la normativa siguiente: Reglamento sobre Perturbaciones Radioeléctricas, Real Decreto 138/1989, Anexo V.

Hecho en : Penang

Firma:

Khoo Bee Im

Nombre : Khoo Bee Im
Cargo : Safety Coordinator

Mexico

Es necesario que lea cuidadosamente su instructivo de manejo.
Garantía y seguridad página 6



NOM

Australia

Guarantee page 6

New Zealand

Guarantee page 6

Important notes for users in the U.K.:

Mains Plug

This apparatus is fitted with an approved moulded 13 Amp plug
To change a fuse in this type of plug proceed as follows:

- Remove fuse cover and fuse.
- Fix new fuse which should be a BS1362 5 A, A S T A. or BSI approved type.
- Refit the fuse cover

If the fitted plug is not suitable for your socket outlets, it should be cut off and an appropriate plug fitted in its place.

If the mains plug contains a fuse, this should have a value of 5 A. If a plug without a fuse is used, the fuse at the distribution board should not be greater than 5 A.

Note:

The severed plug must be destroyed to avoid a possible shock hazard should it be inserted into a 13 A socket elsewhere.

How to connect a plug

The wires in the mains lead are coloured with the following code: blue = neutral (N), brown = live. (L)

As these colours may not correspond with the colour markings identifying the terminals in your plug, proceed as follows:

- Connect the blue wire to the terminal marked N or coloured black
- Connect the brown wire to the terminal marked L or coloured red
- Do not connect either wire to the earth terminal in the plug, marked E (or e) or coloured green (or green and yellow)

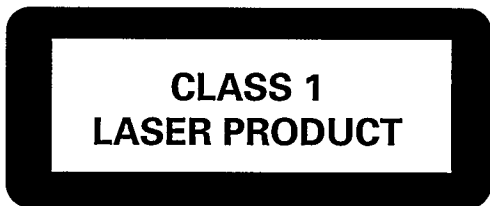
Before replacing the plug cover, make certain that the cord grip is clamped over the sheath of the lead – not simply over the two wires

Copyright:

Recording and playback of material may require consent. See Copyright Act 1956 and The Performer's Protection Acts 1958 to 1972.

ENGLISH

- This product complies with the radio interference requirements of the European Community.
 - The typeplate is located on the rear of the set.
 - **To disconnect the set from the mains completely, withdraw the mains plug from the wall socket.**
 - Recording is permissible insofar as copyright or other rights of third parties are not infringed.
- 1 All redundant packaging material has been omitted. We have done our utmost to make the packaging easy separable into three mono-materials:
 - cardboard (box)
 - expandable polystyrene (buffer)
 - polyethylene (bags, protective foam sheet)
 Please observe the local regulations regarding the disposal of these packaging materials.
 - 2 Your set consists of materials which can be recycled and reused if disassembled by a specialized company. Please inquire about local regulations on how to hand in your old set for recycling.
 - 3 Do not dispose of exhausted batteries with your household waste. Please inquire about how to dispose of batteries according to local regulations.
 - 4 Note: Switching off the standby mode overnight will save energy.



General Information

FRANÇAIS

- Cet appareil est conforme aux prescriptions de la Communauté Européenne relatives à la limitation des perturbations radioélectriques.
 - La plaque signalétique se trouve à l'arrière de l'appareil.
 - **Pour séparer complètement l'appareil du secteur, il faut retirer la fiche de la prise murale.**
 - **Propriété littéraire et artistique**
Sur le territoire français, les articles 40 et 41 de la loi du 11/03/1957 sont applicables.
 - L'enregistrement n'est autorisé que dans la mesure où les droits d'auteurs ne sont pas enfreints.
- 1 Tous les matériaux d'emballage superflus ont été supprimés. Nous avons fait notre possible afin que l'emballage soit facilement séparable en trois types de matériau :
 - carton (boîte)
 - polystyrène expansible (matériel tampon)
 - polyéthylène (sachets, panneau en matière plastique cellulaire de protection)Veillez observer les règlements locaux lorsque vous vous débarrassez de ces matériaux d'emballage.
 - 2 Votre appareil est composé de matériaux pouvant être recyclés et réutilisés s'il est démonté par une firme spécialisée. Veuillez vous informer sur les règlements locaux et sur la manière de rendre votre ancien appareil à des fins de recyclage.
 - 3 Ne jetez pas les piles usées avec vos déchets ménagers. Informez-vous de la manière dont vous débarrasser des piles conformément aux règlements locaux.
 - 4 Remarque : Le fait de mettre le mode de veille hors tension pendant la nuit est un bon moyen d'économiser l'énergie.

ESPAÑOL

- Este aparato cumple los requisitos de la Comunidad Europea sobre interferencias de radio.
 - La placa tipo está situada en la parte inferior del aparato.
 - **Para desconectar el aparato completamente de la red, saque la clavija del enchufe mural.**
 - La grabación sólo está permitida siempre y cuando no se lesionen los derechos de autor u otros derechos de terceros.
- 1 Se ha suprimido todo el material de embalaje innecesario. Hemos hecho todo lo posible por que el embalaje pueda separarse fácilmente en tres materiales independientes:
 - cartón (caja)
 - poliestireno expandible (amortiguación)
 - polietileno (bolsas, plancha de espuma protectora)Observe las disposiciones locales referentes a la eliminación de estos materiales de embalaje.
 - 2 Los materiales que componen el equipo son reciclables y reutilizables si son desmontados por una empresa especializada. Infórmese sobre las normativas locales referentes a la forma de entregar su antiguo equipo para el reciclaje.
 - 3 No tire al cubo de la basura las pilas usadas. Infórmese sobre cómo deshacerse de las pilas usadas de acuerdo con las normativas locales.
 - 4 Observación: La desconexión del modo de espera durante la noche supondrá un ahorro de energía.

DEUTSCH

- Dieses Gerät entspricht den Funkstörvorschriften der Europäischen Gemeinschaft.
 - Das Typenschild befindet sich hinten am Gerät.
 - **Zur vollständigen Trennung vom Netz, den Netzstecker aus der Steckdose ziehen.**
 - Die Aufnahme ist nur im Rahmen der Urheberrechte oder anderer Rechte Dritter zulässig.
- 1 Überflüssiges Verpackungsmaterial wurde vermieden. Wir haben unser möglichstes getan, damit die Verpackung leicht in drei Monomaterialien aufteilbar ist:
 - Wellpappe (Schachtel)
 - expandierbares Polystyrol - Styropor® (Puffer)
 - Polyäthylen (Taschen, Schaumstoffolien)Bitte informieren Sie sich darüber, wie Sie diese Verpackungsmaterialien entsprechend den örtlichen Bestimmungen entsorgen können.
 - 2 Ihr Audioset besteht aus Materialien, die von darauf spezialisierten Betrieben wiederverwertet werden können. Bitte informieren Sie sich darüber, wie Sie Ihr altes Gerät entsprechend den örtlichen Entsorgungsbestimmungen einem Recyclingverfahren zuführen können.
 - 3 Werfen Sie keine Batterien in den Hausmüll!
Bitte erkundigen Sie sich, wie die Batterien gemäß den örtlichen Bestimmungen entsorgt werden sollen.
 - 4 Anm.: Durch das Abschalten der "Bereitschaft" (standby) in der Nacht sparen Sie Energie.

NEDERLANDS

- Dit apparaat voldoet aan de radiostoringseisen van de Europese Gemeenschap.
 - Het typeplaatje zit op de achterkant van het apparaat.
 - **Als u de netvoeding helemaal wilt uitschakelen moet u de netstekker uit het stopcontact trekken.**
 - Opnemen is slechts geoorloofd als geen inbreuk wordt gemaakt op auteursrechten.
- 1 Alle overbodige verpakkingsmateriaal is weggelaten. Wij hebben ons uiterste best gedaan om de verpakking zodanig te maken dat deze gemakkelijk in de volgende drie monomaterialen te scheiden is:
 - karton (doos)
 - uitzetbaar polystyreen (buffer)
 - polyethyleen (zakken, beschermende schuimlaag)Neem de plaatselijke voorschriften in acht met betrekking tot het weggooien van dit verpakkingsmateriaal.
 - 2 Dit apparaat bestaat uit materialen die gerecycleerd en opnieuw gebruikt kunnen worden mits het door een gespecialiseerd bedrijf gedemonteerd wordt. Informeer bij de plaatselijke autoriteiten hoe u uw oude apparaat voor recyclage moet inleveren.
 - 3 Gooi lege batterijen niet weg bij het huisvuil. Informeer bij de plaatselijke autoriteiten hoe u uw oude batterijen moet wegdoen.
 - 4 Opmerking: U kunt energie besparen door 's nachts de wachtstand ("stand-by") uit te schakelen.

General Information

ITALIANO

- Questo apparecchio è conforme al D.M. 13.4.1989 (Direttiva CEE/87/308) sulla soppressione dei radiodisturbi.
 - La matricola si trova dietro l'apparecchio.
 - **Per disattivare completamente l'alimentazione a rete sfilate la spina dalla presa di rete.**
 - La registrazione è permessa solo quando vengono rispettati i diritti d'autore.
- 1 Tutto il materiale di imballaggio superfluo è stato eliminato. Abbiamo fatto tutto il possibile per rendere l'imballaggio facilmente separabile in tre singoli materiali:
 - cartone (scatola)
 - polistirolo espanso (protezione)
 - polietilene (sacchetti, foglio protettivo in schiuma di lattice)

Per lo smaltimento di questi materiali di imballaggio, attenersi alle norme di legge vigenti a livello locale.

- 2 L'apparecchio è costituito da materiali che possono essere riciclati e riutilizzati se disassemblati da una società specializzata. Per lo smaltimento del vecchio apparecchio con procedure idonee per il riciclaggio, attenersi alle norme di legge vigenti a livello locale.
- 3 Non buttare le batterie scariche assieme ai rifiuti domestici. Informarsi sulle norme di legge vigenti a livello locale in materia di smaltimento batterie.
- 4 Nota: Commutando di notte l'apparecchio nel modo standby, si ottiene un notevole risparmio di energia.

SUOMI

- Tämä laite täyttää radiohäiriösuojauksen osalta Euroopan yhteisön määräykset.
 - Arvokilpi sijaitsee laitteen takaseinässä.
 - **Huom. Toiminnanvalitsin on kytketty toisiopuolelle, eikä se kytkä laitetta irti sähköverkosta. Sisäänrakennettu verkko-osa on kytkettynä sähköverkkoon aina silloin, kun pistoke on pistorasiassa.**
 - Laite ei saa olla alltiina tippu-tai roiskevedelle.
 - **Luokan 1 laserlaite**
Varoitus! Laitteen käyttäminen muulla kuin tässä käyttöohjeessa mainitulla tavalla saattaa altistaa käyttäjän turvallisuusluokan 1 ylittävälle näkymättömälle lasersäteilylle.
 - Tallennus on sallittua ellei tekijänoikeuksia loukata.
- 1 Kaikki turha pakkausmateriaali on jätetty pois. Olemme tehneet parhaamme, että pakkauksesta olisi helppo erotella kolme materiaalia:
 - pahvi (laatikko)
 - styroxmuovi (iskuja vaimentava pehmike)
 - polyeteeni (pussit, vaahtomuovit)Suosittellemme noudatettavaksi näiden materiaalien hävittämisestä annettuja paikallisia ohjeita.
 - 2 Laitteessa käytetyt materiaalit voidaan kierrättää ja käyttää uudelleen, jos purkamisen hoitaa tähän erikoistunut yhtiö. Suosittelemme noudatettavaksi vanhojen laitteiden kierrätyksestä annettuja paikallisia ohjeita.
 - 3 Älä hävitä vanhoja paristoja talousjätteen mukana. Suosittelemme noudatettavaksi vanhojen paristojen hävittämisestä annettuja paikallisia ohjeita.
 - 4 Huom. Katkaisemalla laitteesta valmiustoiminnon yön ajaksi säästät energiaa.

SVENSKA

- Typskylten finns på apparatens baksida.
- **Observera! Strömbrytaren är sekundärt kopplad och inte bryter strömmen från nätet. Den inbyggda nät delen är därför ansluten till elnätet så länge stickproppen sitter i vägguttaget.**
- **Klass 1 laserapparat**
Varning! Om apparaten används på annat sätt än i denna bruksanvisning specificerats, kan användaren utsättas för osynlig laserstrålning, som överskrider gränsen för laserklass 1.
- Tänk på att inspelning endast är tillåten så länge copyright och andra bestämmelser om upphovsrätt inte lägger några hinder i vägen.

- 1 Allt onödigt förpackningsmaterial har tagits bort. Vi har också gjort så att materialet skall vara lätt att dela upp i tre materialgrupper för återvinning:
 - kartongpapper (låda)
 - expanderad polystyren (stötupptagare)
 - polyeten (plastpåsar, skyddsfolie)Tag reda på vilka bestämmelser som gäller lokalt för hantering av förpackningsmaterialet.
- 2 Apparaten består delvis av material som kan återanvändas, om den plockas isär och tas om hand av en specialfirma. Tag reda på vilka lokala bestämmelser som gäller för hantering av din gamla anläggning.
- 3 Släng inte batterierna bland hushållssoporna. Följ de lokala bestämmelser som gäller för återlämning av batterier.
- 4 Märk: Om du stänger av med strömbrytaren över natten sparar du energi.

DANSK

- Dette produkt overholder det gældende EF-direktiv vedrørende radiostøf.
 - Typeskiltet findes på bagsiden af apparaten.
 - **Bemærk: Netafbryderen er sekundært indkoblet og afbryder ikke strømmen fra nettet. Den indbyggede netdel er derfor tilsluttet til lysnettet så længe netstikket sidder i stikkontakten.**
 - **Advarsel:** Usynlig laserudstråling ved åbning når sikkerhedsafbrydere er ude af funktion. Undgå udsættelse for stråling.
- 1 Der er ingen overflødige materialer i emballagen. Vi har endvidere gjort vort bedste for at gøre det muligt at sortere emballagen i 3 hovedbestanddele:
 - Pap (den yderste kasse)
 - Fleksibel Polystyrene (buffermateriale)
 - Polyethylene (poser og anden beskyttende emballering)Husk at tage hensyn til De regulativer der gælder i Deres område for bortkastning af indpakningsmaterialer.
 - 2 Apparaten indeholder materialer, der kan genbruges. Når De til sin tid skal kassere apparatet, skal De derfor tage hensyn til de gældende regler for bortkastning af affald i Deres område eller aflevere apparatet til et af de specielle, officielle indsamlingssteder med henblik på genbrug.
 - 3 Kast aldrig batterier bort sammen med det normale husholdningsaffald. Aflever dem i stedet for tilbage til Deres forhandler eller et andet officielt sted for indsamling af brugte batterier.
 - 4 Bemærk: De sparer energie ved at slukke for STANDBY-funktionen om natten.

General Information

ΕΛΛΗΝΙΚΑ

1. Όλα τα περιττά υλικά συσκευασίας έχουν παραληφθεί.
Προσπαθήσαμε έτσι ώστε η συσκευασία να μπορεί να χωρίζεται εύκολα σε τρία υλικά:
 - χαρτόνι (κουτί)
 - διογκούμενη πολυστερίνη (στηρίγματα)
 - πολυεθυλένιο (σακούλες, προστατευτικές θήκες)Παρακαλούμε τηρήστε τους κανονισμούς της χώρας σας σχετικά με τη διάθεση των υλικών συσκευασίας.
2. Η συσκευή σας αποτελείται από υλικά που μπορούν ν' ανακυκλωθούν αν αποσυνδεθεί από κάποια ειδικευμένη εταιρία.
Παρακαλούμε ρωτήστε πώς να επιστρέψετε την παλιά σας συσκευή για ανακύκλωση.
3. Μην πετάτε τις παλιές μπαταρίες μαζί με τα απορρίματα του σπιτιού σας.
Παρακαλούμε ρωτήστε πού να πετάξετε τις παλιές σας μπαταρίες σύμφωνα με τους τοπικούς κανονισμούς.
4. Σημείωση: Σβήνοντας τη συσκευή το βράδι κάνετε οικονομία στην ενέργεια.

PORTUGUÊS

- Este equipo cumple las Directrices 82/499 de la C.E.
- 1 Todos os materiais de embalagem redundantes foram excluídos. Nós fizemos o máximo para criar uma embalagem facilmente separável em três tipos de materiais:
 - papelão (caixa)
 - polistireno expansível (protetor)
 - polietileno (sacolas, folhas de espuma protetora)Por favor, observe os regulamentos locais quanto ao destino a ser dado a este material de embalagem.
 - 2 Este equipamento consiste de materiais que podem ser reciclados e reutilizados, caso desmontados por companhias especializadas. Favor informar-se a respeito dos regulamentos locais sobre como encaminhar o seu equipamento velho para reciclagem.
 - 3 Não jogue as pilhas exauridas junto com o seu lixo doméstico comum.
Favor informar-se quanto à maneira de remover as pilhas de acordo com os regulamentos locais.
 - 4 Nota: Desligar o modo de prontidão durante a noite é uma forma de economizar energia.

NORGE

- Typeskilt finnes på apparatens bakside.
- **Observer: Nettbryteren er sekundert innkople. Den innebygde nettdelen er derfor ikke frakople nettet så lenge apparatet er tilsluttet nettkontakten.**

English	page 7	English
Français	page 18	Français
Español	página 29	Español
Deutsch	seite 40	Deutsch
Nederlands	página 51	Nederlands
Italiano	pagina 62	Italiano
Svenska	sida 73	Svenska
Dansk	side 84	Dansk
Suomi	sivut 95	Suomi
Ελληνικά	σελίδα 106	Ελληνικά
Português	pagina 117	Português

GUARANTEE AND SERVICE VALID FOR AUSTRALIA

The benefits given to the purchaser by this warranty are in addition to all other rights and remedies, which, under the Trade Practices Act or other Commonwealth or State law, the purchaser or owner has in respect of the product.

The Philips product carries the following warranties:

C-series HiFi-systems: 12 months. Compact Disc Players: 12 months. Home Audio Systems: 6 months. Clock radios, portable radios, cassette recorders, cassette players and radio recorders: 90 days.

Any defect in materials or workmanship occurring within the specified period from the date of delivery, will be rectified free of charge by the retailer from whom this product was purchased.

Note: Please retain your purchase docket to assist prompt service.

Conditions of this warranty

1. All claims for warranty service must be made to the retailer from whom this product was purchased. All transport charges incurred in connection with warranty service or replacement will be paid by the purchaser.
2. These warranties do not cover batteries and extend only to defects in materials or workmanship occurring under normal use of the product where operated in accordance with our instructions.

**Philips Consumer Products Division,
Technology Park
Figtree Drive, Australia Centre
Homebush 2140, New South Wales**

GUARANTEE AND SERVICE FOR NEW ZEALAND

Thank-you for purchasing this quality Philips product. The document you are now reading is your guarantee card.

Guarantee

Philips New Zealand Ltd guarantees this product against defective components and faulty workmanship for a period of 12 months. Any defect in materials or workmanship occurring within 12 months from the date of purchase subject to the following conditions will be rectified free of charge by the retailer from whom this product was purchased.

Conditions.

1. The product must have been purchased in New Zealand, and this guarantee card completed at time of purchase (this is your proof of the date of purchase).
2. The guarantee applies only to faults caused by defective components, or faulty workmanship on the part of the manufacturer.
3. The guarantee does not cover failures caused by misuse, neglect, normal wear and tear, accidental breakage, use on the incorrect voltage, use contrary to operating instructions, or unauthorised modification to the product or repair by an unauthorised technician.
4. Reasonable evidence (in the form of a sales docket or completed guarantee card) must be supplied to indicate that the product was purchased no more than 12 months prior to the date of your claim.
5. In the event of a failure, Philips shall be under no liability for any injury, or any loss or damage caused to property or products other than the product under guarantee.

This guarantee does not prejudice your rights under common law and statute, and is in addition to the normal responsibilities of the retailer and Philips.

How to claim.

Should your Philips product fail within the guarantee period, please return it to the retailer from whom it was purchased. In most cases the retailer will be able to satisfactorily repair or replace the product.

However, should the retailer not be able to conclude the matter satisfactorily, or if you have other difficulties claiming under this guarantee, please contact

**The Guarantee Controller,
Philips New Zealand Ltd.
P.O. Box 41.021
Auckland
(09) 84 44 160**

GARANTIA PARA MEXICO

Este aparato está fabricado con materiales de alta calidad y ha sido cuidadosamente verificado. Philips, por lo tanto, da a usted una garantía de 12 meses a partir de su fecha de compra.

La garantía ampara la reposición de las piezas defectuosas debidas a fallas en su montaje o en los materiales, incluyendo la mano de obra necesaria para su reemplazo en nuestras Sucursales o talleres autorizados.

En caso de fallas en su aparato le rogamos se sirva poner en contacto con su distribuidor.

Esta garantía no cubrirá las averías que resulten como consecuencia de una instalación incorrecta del aparato, manifiesto maltrato o uso inadecuado del mismo.

Philips se obliga a reparar y devolver a usted su aparato en un plazo no mayor de 30 días hábiles contados a partir de la fecha de haber ingresado su aparato a uno de nuestros talleres.

Para que esta garantía sea válida, es necesario que el certificado que figura en la parte posterior de este instructivo haya sido debidamente llenado en el momento de la compra del aparato.

En caso de extravío del certificado con la presentación de la factura o remisión de su aparato podrá hacer efectiva la garantía correspondiente.

Si usted tiene alguna duda o pregunta que no le pueda solucionar su distribuidor, por favor ponerse en contacto con

**Oficinas Centrales de Servicio,
Av. Coyoacán No. 1051, Col. del Valle,
03100 MÉXICO, D.F.
☎ 5-75-20-22 o 5-75-01-00**

Προφυλάξεις

Τάση Λειτουργίας

Προτού ενεργοποιήσετε το σύστημα, ελέγξτε αν η τάση λειτουργίας που αναφέρεται στην ετικέτα (ή η ένδειξη τάσης δίπλα στον επιλογέα τάσης) του συστήματός σας είναι ίδια με την τάση της περιοχής σας. Η ετικέτα βρίσκεται στο πίσω μέρος του συστήματος. Αν όχι, παρακαλούμε να συμβουλευθείτε τον προμηθευτή σας.

Ρύθμιση της Τάσης Λειτουργίας

(σε ορισμένους τύπους μόνο)

Πριν συνδέσετε το καλώδιο τάσης στην πρίζα του τοίχου, βεβαιωθείτε ότι ο επιλογέας τάσης στο πίσω μέρος του συστήματος είναι ρυθμισμένος στην τάση της περιοχής σας. Αν όχι, ρυθμίστε τον επιλογέα πριν βάλετε το καλώδιο στην πρίζα του τοίχου.

Τοποθέτηση

- Μην εκθέτετε το σύστημα σε υγρασία ή βροχή, άμμο ή υπερβολική θερμότητα.

Ασφάλεια

- Σε καμιά περίπτωση μην επισκευάσετε μόνος σας τη μονάδα, γιατί αυτό θα ακυρώσει την εγγύηση!
- Αυτό το προϊόν είναι σύμφωνο με τους κανονισμούς της Ε.Ε. σχετικά με ραδιοφωνικές παρεμβολές.
- Η ηλεκτροστατική εκφόρτιση μπορεί να προκαλέσει απροσδόκητα αποτελέσματα. Δείτε αν τα συμπτώματα αυτά εξαφανίζονται αν βγάλετε την πρίζα από τον τοίχο και την ξαναβάλετε μετά από λίγα λεπτά.
- Για να αποσυνδέσετε το σύστημα από την τάση εντελώς, βγάλτε το καλώδιο από την πρίζα του τοίχου.

Συγκέντρωση ατμών

- Αν το σύστημα μεταφερθεί απότομα από ψυχρό σε θερμό μέρος, ή αν τοποθετηθεί σε πολύ υγρό δωμάτιο, ίσως σχηματιστεί υγρασία στο φακό της μονάδας CD μέσα στο σύστημα. Αν συμβεί αυτό, το CD δε θα λειτουργεί φυσιολογικά. Αφήστε το συστήμα για περίπου μία ώρα δίχως δίσκο στη μονάδα έως ότου καταστεί δυνατή η φυσιολογική αναπαραγωγή.

Προετοιμασία

Εγκατάσταση

- Τοποθετήστε το σύστημα σ' ένα χώρο με επαρκή αερισμό για να εμποδίσετε την εσωτερική συσσώρευση θερμότητας στο σύστημά σας.

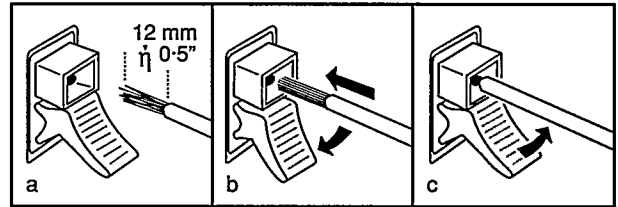
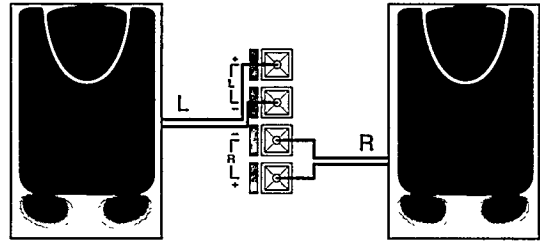
Τοποθέτηση μπαταριών (Τηλεχειριστήριο)

- Τοποθετήστε τις μπαταρίες στην μπαταριοθήκη του τηλεχειριστηρίου όπως φαίνεται στην εικόνα.
- Βγάλτε τις μπαταρίες αν αδειάσουν ή αν δεν πρόκειται να χρησιμοποιηθούν για μεγάλο διάστημα. Για αντικατάσταση χρησιμοποιήστε μόνον μπαταρίες τύπου R03, UM-4 ή AAA.

Εξαρτήματα (παρεχόμενα)

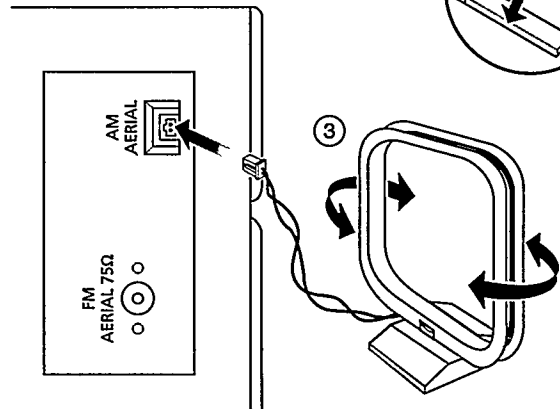
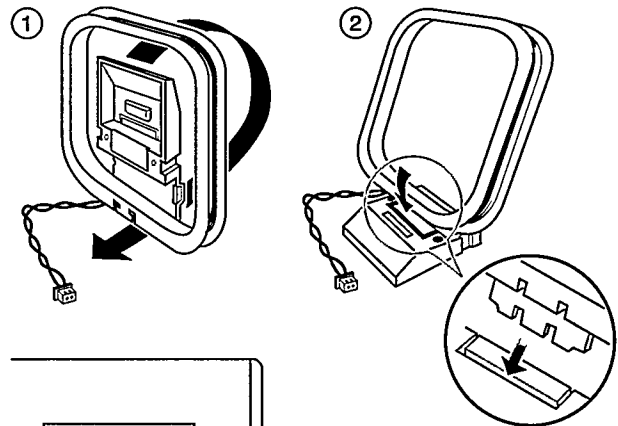
- Τηλεχειριστήριο.
- Μπαταρίες (2 X AAA) για το τηλεχειριστήριο.
- Κεραία AM
- Κεραία FM (καλώδιο)
- Καλώδιο cinch (σε ορισμένους τύπους μόνον)

Συνδέσεις ηχείων



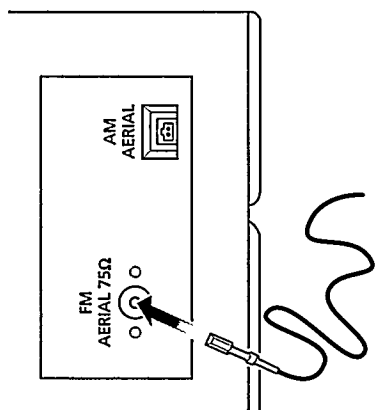
- Συνδέστε το δεξί ηχείο στον ακροδέκτη R, με το κόκκινο καλώδιο στο + και το μαύρο καλώδιο στο - .
- Συνδέστε το αριστερό ηχείο στον ακροδέκτη L, με το κόκκινο καλώδιο στο + και το μαύρο καλώδιο στο - .

Σύνδεση κεραίας AM



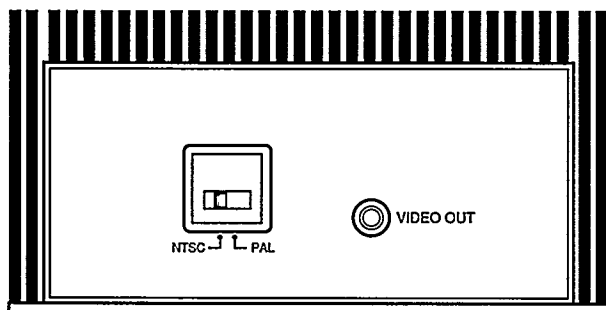
Συνδέστε την παρεχόμενη κεραία στην υποδοχή για την κεραία AM. Ρυθμίστε τη θέση της κεραίας AM για την καλύτερη λήψη.

Σύνδεση κεραίας FM



Συνδέστε την παρεχόμενη κεραία στην υποδοχή για την κεραία FM 75Ω. Ρυθμίστε τη θέση της κεραίας FM για την καλύτερη λήψη. Για καλύτερη στερεοφωνική λήψη συνδέστε την εξωτερική κεραία FM στην υποδοχή κεραίας FM 75Ω με ομοαξονικό καλώδιο 75-ohm.

Έξοδος VIDEO OUT (σε ορισμένους τύπους μόνον)

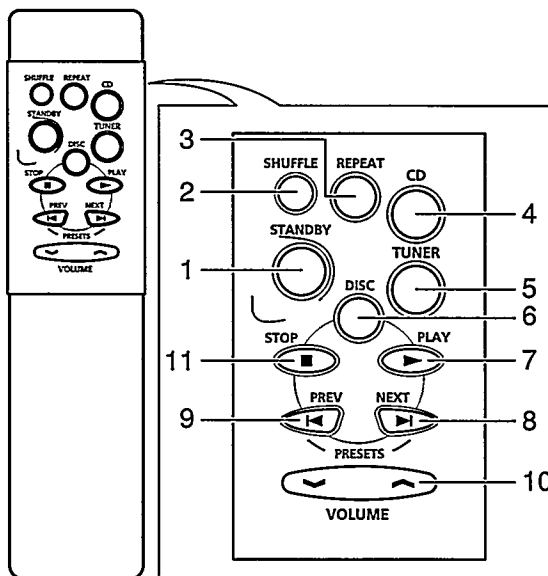


Όταν παίζετε ένα δίσκο CD-graphics θα πρέπει να συνδέσετε την υποδοχή VIDEO OUT του συστήματος στην υποδοχή VIDEO-IN της τηλεόρασης χρησιμοποιώντας το παρεχόμενο καλώδιο cinch. Επιλέξτε είτε NTSC είτε PAL ανάλογα με το σύστημα της τηλεόρασής σας. Για την αναπαραγωγή του δίσκου CD-graphics, διαβάστε το κεφάλαιο CD.

Σύνδεση άλλων μηχανημάτων στο σύστημά σας

Μπορείτε να συνδέσετε τηλεόραση, DCC, αριστερή και δεξιά ηχητική έξοδο video στην είσοδο AUX/TV IN του συστήματος.

Λειτουργίες Τηλεχειριστηρίου



- Πρώτα επιλέξτε την πηγή που θέλετε να ελέγξετε πιέζοντας ένα από τα πλήκτρα επιλογής πηγής (π.χ. CD ή TUNER).
- Έπειτα επιλέξτε την επιθυμητή λειτουργία.

- 1 **STANDBY** \odot - για να τεθεί το σύστημα σε κατάσταση αναμονής.
- 2 **SHUFFLE** - για αναπαραγωγή του δίσκου με τυχαία σειρά.
- 3 **REPEAT** - για επανάληψη ενός ή όλων των τραγουδιών.
- 4 **CD** - για να περάσει η συσκευή σε λειτουργία CD.
- 5 **TUNER** - για να περάσει η συσκευή σε λειτουργία ραδιοφώνου.
- 6 **DISC** - για επιλογή δίσκου σε CD πολλών δίσκων.
- 7 **PLAY** \blacktriangleright - για αναπαραγωγή δίσκου.
- 8 \blacktriangleright - για επιλογή προσυντονισμένου σταθμού στο TUNER ή επιλογή αριθμού τραγουδιού στο CD.
- 9 \blacktriangleleft - για επιλογή προσυντονισμένου σταθμού στο TUNER ή επιλογή αριθμού τραγουδιού στο CD.
- 10 **VOLUME** \vee ή \wedge - για ρύθμιση έντασης του ήχου.
- 11 **STOP** \blacksquare - για διακοπή αναπαραγωγής δίσκου.

Ρύθμιση ρολογιού

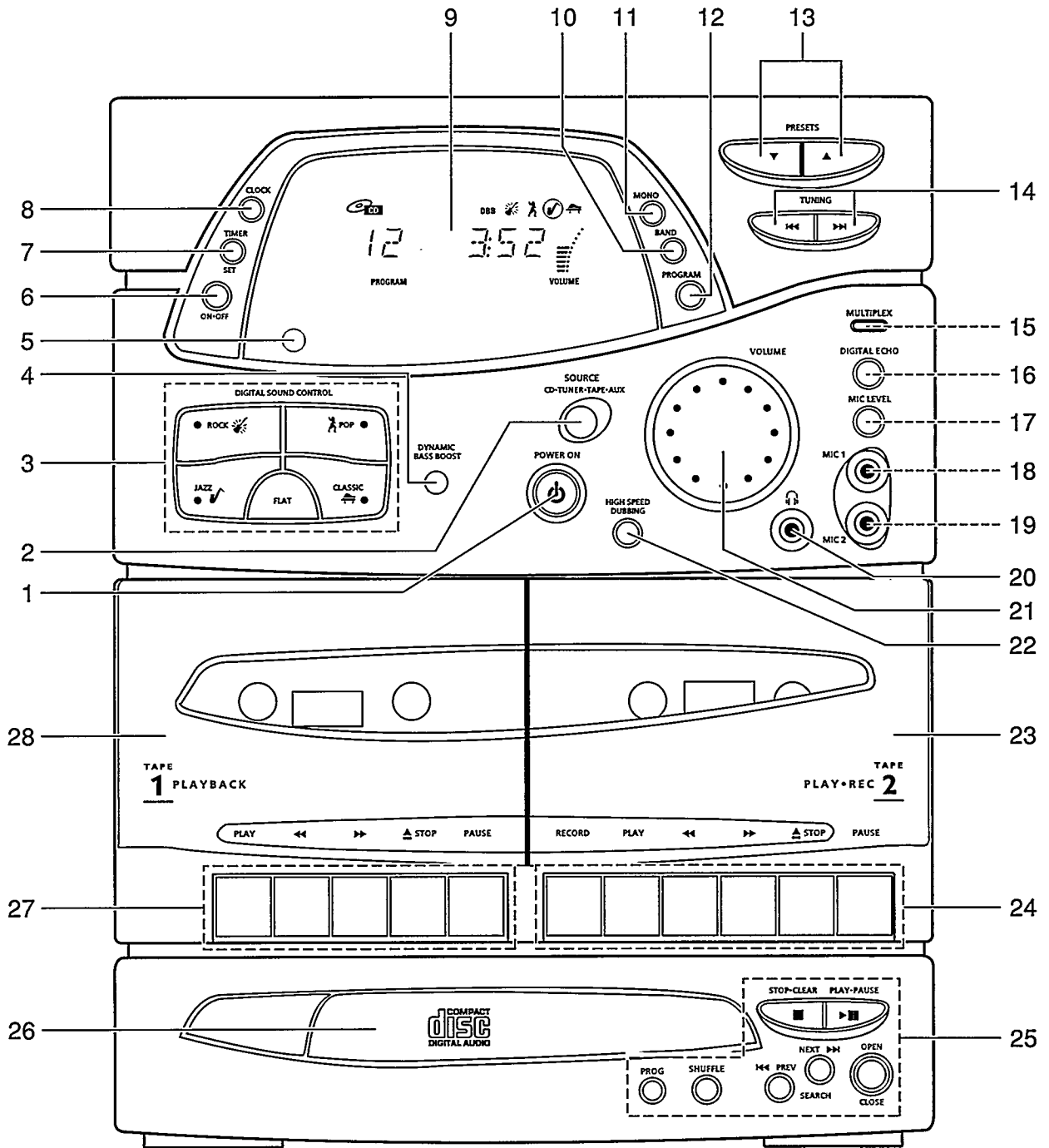
Ρύθμιση του ρολογιού

Στη διάρκεια της ρύθμισης το καντράν δείχνει τις ώρες με βάση το 24ωρο σύστημα. Για παράδειγμα 13:00 = 1 μ.μ. και 00:00 = 12 π.μ.

- 1 Πιέστε **CLOCK** μία φορά.
→ Η ένδειξη ωρών αρχίζει ν' αναβοσβήνει.
- 2 Ρυθμίστε την ώρα με **PRESETS** \blacktriangledown ή \blacktriangle .
- 3 Πιέστε **TUNING** \blacktriangleleft ή \blacktriangleright μία φορά.
→ Η ένδειξη λεπτών αρχίζει ν' αναβοσβήνει.
- 4 Ρυθμίστε τα λεπτά με **PRESETS** \blacktriangledown ή \blacktriangle .
- 5 Πιέστε **CLOCK** πάλι.
→ Το ρολόι αρχίζει να λειτουργεί.

Σημείωση

- Αν υπάρξει διακοπή της τροφοδοσίας, οι ρυθμίσεις του ρολογιού σβήνουν και στο καντράν αναβοσβήνει "0:00".



ΠΛΗΚΤΡΑ


ΕΝΙΣΧΥΤΗΣ ΚΑΙ ΔΕΚΤΗΣ

- 1 POWER ON**
 - Για ν' ανάψει η συσκευή ή να τεθεί σε θέση αναμονής (standby).
- 2 SOURCE**

Για επιλογή των εξής:
CD: για να ενεργοποιηθεί το CD.
TUNER: για να ενεργοποιηθεί ο δέκτης.
TAPE: για να ενεργοποιηθεί το κασετόφωνο.
AUX: για να ενεργοποιηθεί η βοηθητική λειτουργία (για εξωτερικές πηγές, π.χ. ήχο από TV)
- 3 DIGITAL SOUND CONTROL (DSC) (Ψηφιακός έλεγχος ήχου)**
 - Για επιλογή των επιθυμητών ηχητικών εφφέ: ROCK, POP, JAZZ, CLASSIC ή FLAT.
- 4 DYNAMIC BASS BOOST**
 - Για ενίσχυση των μπάσων.
- 5 IR SENSOR**
 - Για λήψη σημάτων από το τηλεχειριστήριο.
- 6 TIMER ON•OFF**

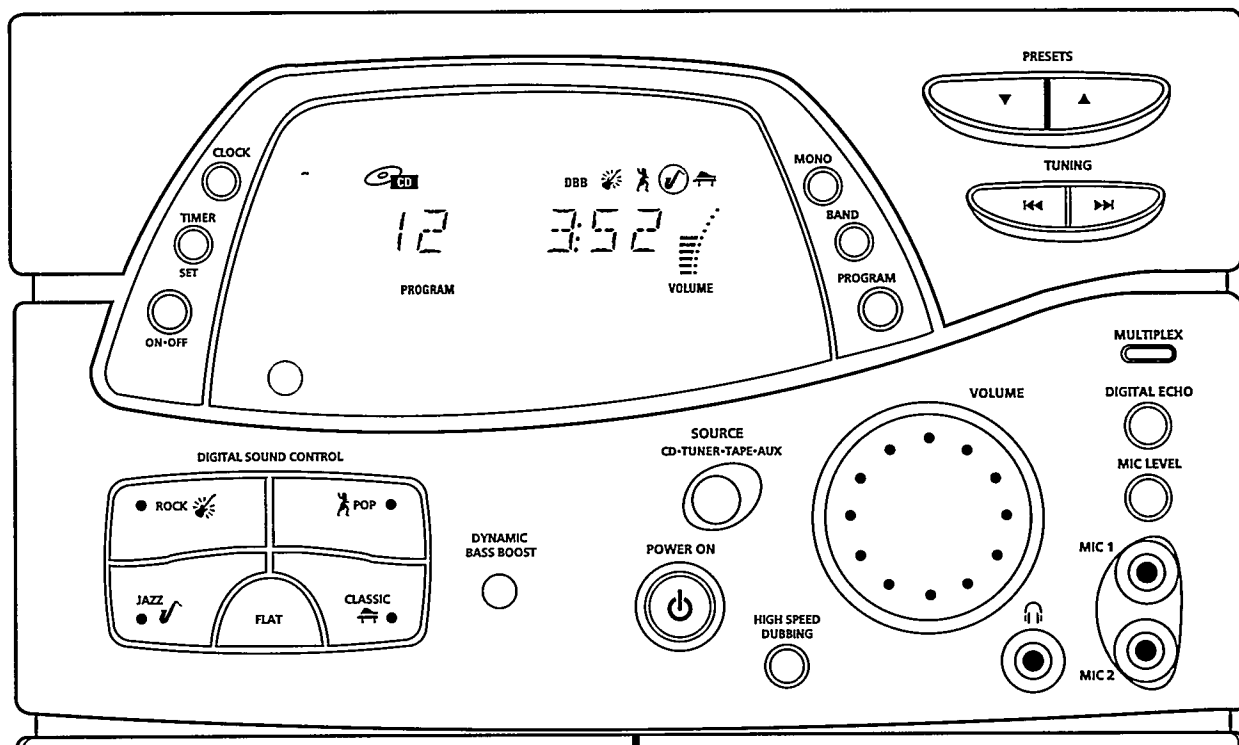
Για ενεργοποίηση/απενεργοποίηση της λειτουργίας χρονοδιακόπτη.
- 7 TIMER SET**

Για ρύθμιση του χρονοδιακόπτη
- 8 CLOCK**

Για ρύθμιση του ρολογιού.
- 9 KANTRAPAN**
- 10 BAND**
 - Επιλογή περιοχής κύματος.
- 11 MONO**
 - Για πέρασμα από μονοφωνική σε στερεοφωνική λήψη FM
- 12 PROGRAM**
 - Για προγραμματισμό προσυντονισμένων σταθμών.
- 13 PRESETS ▼ ή ▲**
 - Για επιλογή ενός ραδιοφωνικού σταθμού από τη μνήμη.
- 14 TUNING ◀◀ ή ▶▶**
 - Για συντονισμό ραδιοφωνικών σταθμών.
- 15 MULTIPLEX (σε ορισμένους τύπους μόνον)**
 - Για ακύρωση της παρουσίας φωνητικών στην αρχική πηγή ήχου.
- 16 DIGITAL ECHO (σε ορισμένους τύπους μόνον)**
 - Για ρύθμιση του επιπέδου ηχού.
- 17 MIC LEVEL (σε ορισμένους τύπους μόνον)**
 - Για ρύθμιση του επιπέδου μίξης σε εγγραφές KARAOKE ή από μικρόφωνο.
- 18 MIC 1 (σε ορισμένους τύπους μόνον)**
 - Σύνδεση για μικρόφωνα.
- 19 MIC 2 (σε ορισμένους τύπους μόνον)**
 - Σύνδεση για μικρόφωνα.
- 20** 
 - Σύνδεση για ακουστικά
- 21 VOLUME**
 - Για ρύθμιση επιπέδου ήχου.

ΚΑΣΕΤΟΦΩΝΑ ΚΑΙ CD

- 22 HIGH SPEED DUBBING (Εγγραφή με μεγάλη ταχύτητα)**
- 23 Κασετοθήκη του DECK 2**
- 24 ΠΛΗΚΤΡΑ DECK 2 (ΕΓΓΡΑΦΗ/ΑΝΑΠΑΡΑΓΩΓΗ)**
 - **RECORD** - για έναρξη εγγραφής.
 - **PLAY** - για έναρξη αναπαραγωγής.
 - **◀◀** για γρήγορη επανεκτύλιξη της κασέτας.
 - **▶▶** για γρήγορη εκτύλιξη της κασέτας.
 - **▲ STOP** - για διακοπή και εξαγωγή της κασέτας.
 - **PAUSE** - για προσωρινή διακοπή εγγραφής ή αναπαραγωγής.
- 25 ΠΛΗΚΤΡΑ CD**
 - **STOP•CLEAR** - για διακοπή αναπαραγωγής δίσκου ή ακύρωση προγραμματισμού.
 - **PLAY•PAUSE** - για έναρξη ή προσωρινή διακοπή αναπαραγωγής.
 - **OPEN / CLOSE**: για άνοιγμα ή κλείσιμο συρταριού.
 - **NEXT ▶▶**: για πέρασμα στην αρχή του επόμενου τραγουδιού ή ανίχνευση προς τα εμπρός.
 - **◀◀ PREV**: για πέρασμα στην αρχή του τραγουδιού που παίζεται ή του προηγούμενου ή ανίχνευση προς τα πίσω.
 - **SHUFFLE**: για αναπαραγωγή με τυχαία σειρά.
 - **PROG**: για προγραμματισμό τραγουδιού ή έλεγχο του προγραμματισμού
- 26 ΣΥΡΤΑΡΑΚΙ CD**
- 27 ΠΛΗΚΤΡΑ DECK 2 (ΑΝΑΠΑΡΑΓΩΓΗ)**
 - **PLAY** - για έναρξη αναπαραγωγής.
 - **◀◀** - για γρήγορη επανεκτύλιξη της κασέτας.
 - **▶▶** - για γρήγορη εκτύλιξη της κασέτας.
 - **▲ STOP** - για διακοπή και εξαγωγή της κασέτας.
 - **PAUSE** - για προσωρινή διακοπή εγγραφής ή αναπαραγωγής.
- 28 ΚΑΣΕΤΟΘΗΚΗ DECK 1**



Άναμμα του συστήματος

- Πιέστε **POWER ON**.

Σβήσιμο του συστήματος

- Πιέστε **POWER ON** πάλι (ή **STANDBY** στο τηλεχειριστήριο).

Επιλογή Ηχητικών Πηγών

- Πιέστε **SOURCE** για να επιλέξετε είτε CD, TUNER, TAPE είτε AUX (ή TUNER ή CD στο τηλεχειριστήριο).
→ Το καντράν δείχνει την επιλεγμένη πηγή.

Ρύθμιση Ηχου

Ρυθμίστε το **VOLUME** (ή πιέστε \vee ή \wedge στο τηλεχειριστήριο) για να αυξήσετε ή να μειώσετε το επίπεδο του ήχου.

Για προσωπική ακρόαση

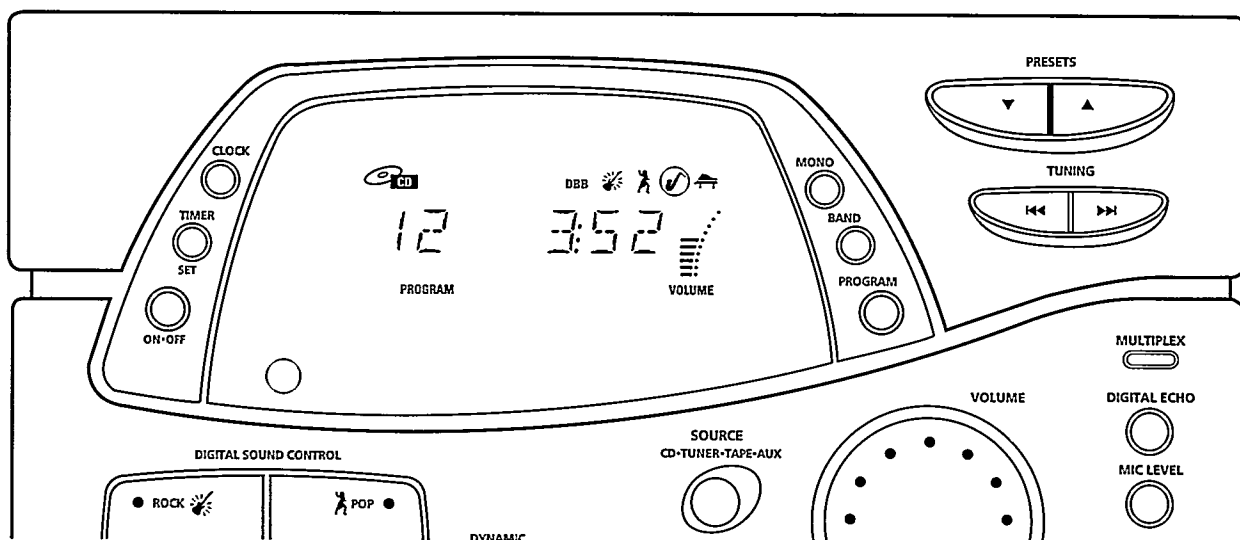
Συνδέστε ακουστικά στην υποδοχή ακουστικών I, τα ηχεία θα σιγήσουν.

Ψηφιακός Έλεγχος Ηχου

- Μπορείτε να απολαύσετε τα ακόλουθα ηχητικά εφέ πιέζοντας τα πλήκτρα ROCK, POP, JAZZ, CLASSIC ή FLAT αντίστοιχα.

Dynamic Bass Boost

- Για να ενισχύσετε τα μπάσα, πιέστε **DYNAMIC BASS BOOST**.



Συντονισμός

- 1 Πιέστε **SOURCE** για να επιλέξετε **TUNER**.
- 2 Πιέστε **BAND** για να επιλέξετε επιθυμητό μήκος κύματος (LW υπάρχουν μόνον σε ορισμένους τύπους).
- 3 Πιέστε **TUNING** ◀ ή ▶ fo για περισσότερο από 1 δευτερόλεπτο.
 - Οι ενδείξεις του μήκους κύματος αλλάζουν μέχρι να βρεθεί σταθμός με αρκετή ισχύ.
- Επαναλάβετε τη διαδικασία μέχρι να βρεθεί ο επιθυμητός σταθμός.
- Για να συντονίσετε αδύνατο σταθμό, πιέστε σύντομα **TUNING** ◀ ή ▶ μέχρι να δείξει το καντράν τη σωστή συχνότητα ή/και να πετύχετε την καλύτερη λήψη.
- Για να μειώσετε παρεμβολές που προκαλεί η φτωχή στερεοφωνική λήψη FM, γυρίστε σε μονοφωνική λήψη πιέζοντας **MONO**.

Αποθήκευση Σταθμών

Μπορείτε να αποθηκεύσετε ως 10 σταθμούς στη μνήμη.

Χειροκίνητος Προγραμματισμός

- 1 Πιέστε **PROGRAM**
 - Στο καντράν αναβοσβήνει "PROGRAM".
 - 2 Συντονίστε το σταθμό που θέλετε να προγραμματίσετε.
 - 3 Πιέστε **PRESETS** ▼ ή ▲ για να επιλέξετε τον επιθυμητό αριθμό συντονισμού.
 - 4 Πιέστε **PROGRAM**.
 - "PROGRAM" εξαφανίζεται και ο σταθμός αποθηκεύεται.
- Επαναλάβετε τη διαδικασία αυτή για κάθε σταθμό που θέλετε να αποθηκεύσετε.

Συντονισμός σε προρυθμισμένο σταθμό

- Πιέστε **PRESETS** ▼ ή ▲ (◀ ή ▶ στο τηλεχειριστήριο) για να επιλέξετε τον επιθυμητό προρυθμισμένο σταθμό.

Παίξιμο με Ένα Άγγιγμα.

Πιέστε **BAND** ή **PRESETS** ▼ ή ▲, **TUNING** ◀ / ▶ (όταν το σύστημα είναι σε θέση αναμονής. Μπορείτε να ακούσετε το σταθμό που ακούγατε την τελευταία φορά δίχως να πιέσετε άλλα πλήκτρα.

Αλλαγή του Βήματος Συντονισμού στα MW (σε ορισμένους τύπους μόνον).

Αλλαγή στους 10 kHz.

- 1 Αποσυνδέστε το σύστημα από την τάση.
- 2 Κρατήστε πιεσμένο το **PROGRAM** ή **TUNING** ▶, ενώ επανασυνδέετε το σύστημα στην τάση.
 - Το καντράν δείχνει στιγμιαία "10 KHZ".

Αλλαγή στους 9 kHz.

- 1 Αποσυνδέστε το σύστημα από την τάση.
- 2 Κρατήστε πιεσμένο το **PROGRAM** ή **TUNING** ◀, ενώ επανασυνδέετε το σύστημα στην τάση.
 - Το καντράν δείχνει στιγμιαία "9 KHZ".

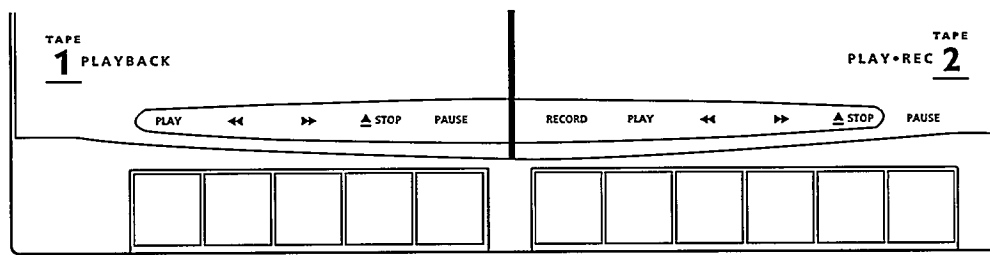
Πέρασμα στα Μακρά Κύματα (σε ορισμένους τύπους μόνον)

Άναμμα των Μακρών Κυμάτων.

- 1 Αποσυνδέστε το σύστημα από την τάση.
- 2 Κρατήστε πιεσμένο το **PROGRAM** ή **TUNING** ▶, ενώ επανασυνδέετε το σύστημα στην τάση.
 - Το καντράν δείχνει στιγμιαία "LW".

Σβήσιμο των Μακρών Κυμάτων.

- 1 Αποσυνδέστε το σύστημα από την τάση.
- 2 Κρατήστε πιεσμένο το **PROGRAM** ή **TUNING** ◀, ενώ επανασυνδέετε το σύστημα στην τάση.
 - Το καντράν δείχνει στιγμιαία "LW NΠ".



Τοποθέτηση κασέτας

- Πιέστε **▲ STOP (EJECT)**
- Ανοίγει η κασετοθήκη.
- Τοποθετήστε την κασέτα με την ανοικτή πλευρά προς τα κάτω.
- Κλείστε την κασετοθήκη.

Αναπαραγωγή Ταινίας

- 1 Πιέστε **SOURCE** για να επιλέξετε TAPE.
- 2 Τοποθετήστε την κασέτα στο **DECK 1** ή στο **DECK 2**.
- 3 Πιέστε **PLAY** για ν' αρχίσει η αναπαραγωγή.
- 4 Πιέστε **▲ STOP** για να σταματήσει η αναπαραγωγή.
- 5 Πιέστε **PAUSE** για προσωρινή διακοπή της αναπαραγωγής.

Γρήγορη εκτύλιξη/επανεκτύλιξη

- 1 Μπορείτε να (επαν)εκτυλίξετε την ταινία πιέζοντας **▶▶** ή **◀◀**.
- 2 Πιέστε **▲ STOP** για να σταματήσει η (επαν)εκτύλιξη.

Σημείωση

Μπορείτε να (επαν)εκτυλίξετε μια κασέτα όταν στη συσκευή λειτουργεί κάποια άλλη πηγή ήχου (π.χ. δέκτης)

Συνεχής αναπαραγωγή δύο κασετών

- 1 Πιέστε **SOURCE** για να επιλέξετε TAPE.
- 2 Τοποθετήστε κασέτες στο **DECK 1** και **DECK 2**.
- 3 Πιέστε **PLAY** στο **DECK 2**
- 4 Πιέστε **PAUSE** στο **DECK 2**
- 5 Πιέστε **PLAY** στο **DECK 1**.
→ Η αναπαραγωγή αρχίζει με το **DECK 2** και συνεχίζεται με το **DECK 1** όταν τελειώνει το **DECK 2**.
- 6 Πιέστε **▲ STOP** αν θέλετε να σταματήσετε την αναπαραγωγή πριν τελειώσει η ταινία στο **DECK 1** ή στο **DECK 2**.

Εγγραφή (DECK 2)

- 1 Πιέστε **SOURCE** για να επιλέξετε TUNER ή AUX.
- 2 Τοποθετήστε κασέτα στο **DECK 2**.
- 3 Πιέστε **RECORD** στο **DECK 2** για ν' αρχίσει η εγγραφή.
→ Στο καντράν εμφανίζεται "RECORD".
- 4 Πιέστε **▲ STOP** στο **DECK 2** για να σταματήσει η εγγραφή.

Σημείωση : Για εγγραφή από CD βλ. παρ. CD SYNCHRO-start στο κεφ. Compact Disc.

Αντιγραφή από κασέτα σε κασέτα (από το DECK 1 στο DECK 2)

- 1 Τοποθετήστε τη γραμμένη κασέτα στο **DECK 1** και μια άγραφη κασέτα στο **DECK 2**.
– Βεβαιωθείτε ότι και οι δύο κασέτες έχουν τα γεμάτα καρούλια τους αριστερά.
- Για εγγραφή με μεγάλη ταχύτητα, πιέστε **HIGH SPEED DUBBING**.
→ Στο καντράν εμφανίζεται "HIGH SPEED".
- 2 Πιέστε **PAUSE** στο **DECK 1**.
- 3 Πιέστε **PLAY** στο **DECK 1**.
- 4 Πιέστε **RECORD** στο **DECK 2**.
→ Στο καντράν εμφανίζεται "RECORD".

- 5 Πιέστε **▲ STOP** στο **DECK 2** για να σταματήσει η αντιγραφή.

Σημειώσεις:

- Στο τέλος της πλευράς A, γυρίστε την κασέτα στην πλευρά B και επαναλάβετε τη διαδικασία.
- Η αντιγραφή μιας κασέτας είναι δυνατή όταν στη συσκευή λειτουργεί το CD, TUNER ή AUX. Για να εξασφαλίσετε καλή ποιότητα εγγραφής, συνιστούμε να χρησιμοποιείτε ταινίες ίδιου μήκους.
- Η συσκευή θα σιγεί κατά τη διάρκεια της γρήγορης αντιγραφής στη λειτουργία TAPE.

Μίξη με μικρόφωνο (σε ορισμένους τύπους μόνον)

- 1 Τοποθετήστε το μικρόφωνο στην υποδοχή MIC.
- 2 Πιέστε **SOURCE** για να επιλέξετε CD, TAPE, AUX ή TUNER.
- 3 Λειτουργήστε την επιλεγμένη πηγή.
- 4 Ρυθμίστε την ένταση του ήχου με το **VOLUME**.
- 5 Ρυθμίστε το **MIC LEVEL** στο επίπεδο μίξης ήχου που θέλετε.
- 6 Αρχίστε να τραγουδάτε ή να μιλάτε στο μικρόφωνο.

Σημείωση:

- Για να αποφύγετε μικροφωνισμούς λόγω δυνατού ήχου, ρυθμίστε το **MIC LEVEL** στο ελάχιστο πριν συνδέσετε το μικρόφωνο.

Εγγραφή της μίξης

Στη λειτουργία αυτή, μπορείτε να εγγράψετε το μικτό ήχο σε μια κασέτα στο **DECK 2**.

- 1 Τοποθετήστε μια άγραφη κασέτα στο **DECK 2**.
- 2 Πιέστε **RECORD**.

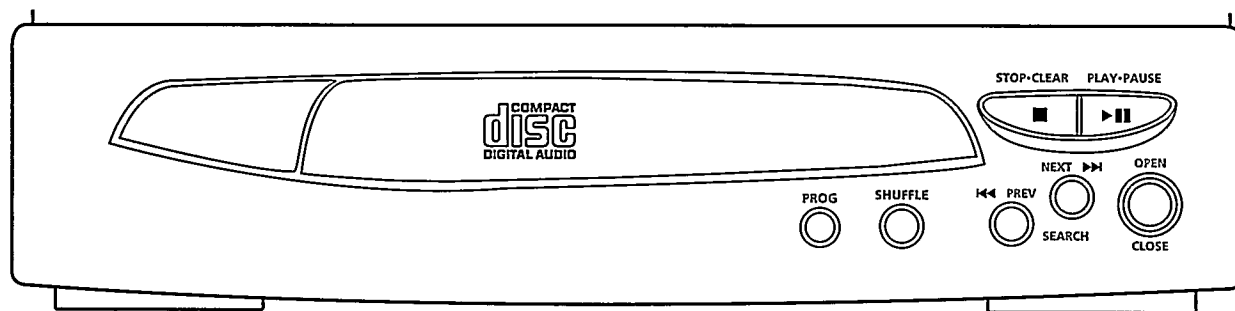
Σημείωση:

- Αν δεν πρόκειται να εγγράψετε μέσω μικροφώνου, αποσυνδέστε το μικρόφωνο για να αποφύγετε τυχαία μίξη με κάποια άλλη πηγή εγγραφής.
- Δεν είναι δυνατόν να εγγράψετε τον μικτό ήχο μέσω μικροφώνου όταν αντιγράφετε από κασέτα σε κασέτα.

Γενικές Πληροφορίες

- Η εγγραφή γίνεται μόνο στο **κασετόφωνο 2**. Κατά την εγγραφή μην (επαν)εκτυλίγετε την κασέτα στο **DECK 1**.
- Για εγγραφή να χρησιμοποιείτε κασέτες τύπου IEC I (κανονικές) μόνον.
- Το επίπεδο εγγραφής ρυθμίζεται αυτόματα, ανεξάρτητα από τη θέση του **VOLUME**.
- Ελέγξτε και σφίξτε τη χαλαρή ταινία χρησιμοποιώντας ένα μολύβι ή κάτι παρόμοιο. Η χαλαρή ταινία μπορεί να κοπεί ή να μπλεχτεί στο μηχανισμό.
- Το τυχαίο σβήσιμο μιας εγγραφής μπορεί να αποφευχθεί αν σπάσετε τη μικρή ασφάλεια στην πάνω αριστερή γωνία στην πλευρά της κασέτας. Η προστασία αυτή ακυρώνεται μ' ένα κομμάτι σελοτέιπ πάνω στην ίδια γωνία.
- Η ταινία C-120 είναι υπερβολικά λεπτή και παραμορφώνεται ή καταστρέφεται εύκολα. Δεν τη συνιστούμε για χρήση σ' αυτή τη συσκευή.
- Να έχετε τις κασέτες σε θερμοκρασία δωματίου και μην τις βάζετε κοντά σε μαγνήτες και μετασχηματιστές, π.χ. ηχεία και τηλεοράσεις.

COMPACT DISC



Σημειώσεις για το χειρισμό των δίσκων

- Για να διατηρήσετε το δίσκο καθαρό, κρατήστε τον από την άκρη. Μην αγγίζετε την επιφάνεια.
- Μην κολλάτε αυτοκόλλητα στο δίσκο.
- Μην εκθέτετε το δίσκο σε άμεσο ηλιακό φως ή πηγές θερμότητας.
- Μετά το παίξιμο, βάζετε το δίσκο στη θήκη του.

Τοποθέτηση Δίσκου

- 1 Πιέστε **SOURCE** για να επιλέξετε CD.
- 2 Πιέστε **OPEN / CLOSE**.
- 3 Τοποθετήστε το δίσκο με τη γραμμένη επιφάνεια επάνω. Εκτός από το συνηθισμένο δίσκο 12 εκ. μπορείτε επίσης να χρησιμοποιήσετε δίσκο 8 εκ. χωρίς προσαρμογέα.
- 4 Πιέστε **OPEN / CLOSE**.
→ Ο ολικός αριθμός τραγουδιών και χρόνος αναπαραγωγής εμφανίζεται στο καντράν.

Αναπαραγωγή Δίσκου

- 1 Αρχίστε την αναπαραγωγή πιέζοντας **PLAY•PAUSE** (ή **PLAY ▶** στο τηλεχειριστήριο).
→ Ο αριθμός τραγουδιού και ο χρόνος που παίζεται το τωρινό τραγούδι εμφανίζονται στο καντράν.
- Για να διακόψετε την αναπαραγωγή, πιέστε **PLAY•PAUSE**.
→ Στο καντράν εμφανίζεται "**PAUSE**".
- Για να συνεχίσετε την αναπαραγωγή, πιέστε **PLAY•PAUSE** πάλι (ή **PLAY ▶** στο τηλεχειριστήριο).
- 2 Για να σταματήσετε την αναπαραγωγή, πιέστε **STOP•CLEAR** (ή **STOP ■** στο τηλεχειριστήριο).
→ Ο ολικός αριθμός τραγουδιών και ο χρόνος αναπαραγωγής εμφανίζονται στο καντράν.

Αναπαραγωγή με Ένα Άγγιγμα

Πιέστε **PLAY•PAUSE** όταν το σύστημα είναι σε θέση αναμονής. Αν έχει τοποθετηθεί δίσκος, μπορείτε να τον ακούσετε δίχως να πιέσετε κανένα άλλο πλήκτρο.

Επιλογή συγκεκριμένου τραγουδιού

- Πιέστε **◀ PREV** ή **NEXT ▶▶** (**◀** ή **▶▶** στο τηλεχειριστήριο) μέχρι να εμφανιστεί στο καντράν το επιθυμητό τραγούδι.

Αναζήτηση συγκεκριμένου κομματιού κατά την αναπαραγωγή

- Κρατήστε πιεσμένο το **◀ PREV** ή **NEXT ▶▶** μέχρι να εντοπιστεί το επιθυμητό κομμάτι. Κατά την αναζήτηση ο δίσκος παίζεται με μεγαλύτερη ταχύτητα από την κανονική και ο ήχος ακούγεται λιγότερο. Η αναπαραγωγή επανέρχεται σε φυσιολογικό επίπεδο μόλις ελευθερωθεί το **◀ PREV** ή **NEXT ▶▶**.

Προγραμματισμός Τραγουδιών

Μέχρι 30 τραγούδια μπορούν να αποθηκευτούν στη μνήμη με οποιαδήποτε σειρά. Αν προσπαθήσετε να αποθηκεύσετε περισσότερα από 30 τραγούδια, το καντράν δείχνει "**FULL**".

- 1 Πιέστε **◀ PREV** ή **NEXT ▶▶** για να επιλέξετε το επιθυμητό τραγούδι.
- 2 Πιέστε **PROG** για να αποθηκεύσετε το τραγούδι.
→ Στο καντράν εμφανίζεται στιγμιαία "**PROGRAM**". Επαναλάβετε τη διαδικασία για να επιλέξετε και να αποθηκεύσετε και άλλα τραγούδια.
- 3 Για να τελειώσετε τον προγραμματισμό, πιέστε **STOP•CLEAR** μια φορά.
→ Στο καντράν εμφανίζεται ο ολικός αριθμός προγραμματισμένων τραγουδιών και ο ολικός χρόνος αναπαραγωγής του προγράμματος.
- Για να παίζετε τον προγραμματισμό, πιέστε **PLAY•PAUSE**.

Σημείωση:

- Ο προγραμματισμός ακυρώνεται αν ανοίξει το συρτάκι του CD.

Ελεγχος του προγραμματισμού

- 1 Πιέστε **PROG** για περισσότερο από 1 δευτερόλεπτο.
→ Όλα τα προγραμματισμένα τραγούδια θα εμφανιστούν διαδοχικά στο καντράν με τη σειρά επιλογής τους.

Ακύρωση του προγραμματισμού (σε θέση STOP).

- 1 Πιέστε **STOP•CLEAR**.
→ Στο καντράν εμφανίζεται στιγμιαία "**CLEAR**".
→ το "**PROGRAM**" εξαφανίζεται από το καντράν.

Λειτουργίες Repeat/Shuffle

REPEAT - επανάληψη ολόκληρου του δίσκου ή ενός τραγουδιού.

- 1 Πιέζοντας επανειλημμένα **REPEAT** στο τηλεχειριστήριο μόνο το καντράν δείχνει τις διάφορες λειτουργίες επανάληψης:
REPEAT - επαναλαμβάνεται ολόκληρος ο δίσκος.
REPEAT 1 - επαναλαμβάνεται το τραγούδι που παίζεται.
- 2 Για να ακυρώσετε τη λειτουργία **REPEAT** πιέστε **REPEAT** στο τηλεχειριστήριο μέχρι να εξαφανιστεί το "**REPEAT**" ή "**REPEAT 1**".

SHUFFLE - αναπαραγωγή με τυχαία σειρά.

- 1 Πιέστε **SHUFFLE**.
→ Στο καντράν εμφανίζεται "**SHUFFLE**" και το τραγούδι που επιλέχθηκε τυχαία.
- Ο δίσκος θα παιχτεί τώρα με τυχαία σειρά, μέχρι να πιέσετε **STOP•CLEAR**.
- 2 Πιέστε **SHUFFLE** πάλι για να επανέλθετε στην κανονική αναπαραγωγή.

Εγγραφή από το CD**Κατά τη διάρκεια της εγγραφής από CD:**

- Είναι προτιμότερο να μην (επαν)εκτυλίγετε την κασέτα στο **DECK 1**.
- Δε μπορείτε ν' ακούτε κάποια άλλη πηγή ήχου.

Εγγραφή CD SYNCHRO-start.

- 1 Πιέστε **SOURCE** για να επιλέξετε CD.
- 2 Τοποθετήστε δίσκο στο συρταράκι.
- 3 Τοποθετήστε άγραφη κασέτα (με το γεμάτο καρούλι αριστερά) στο **DECK 2**.
- 4 Πιέστε **◀ PREV** ή **NEXT ▶** για να επιλέξετε το επιθυμητό τραγούδι. Αν θέλετε μπορείτε να κάνετε προγραμματισμό για να εγγράψετε τα τραγούδια με τη σειρά που θέλετε (βλ. κεφ. **Προγραμματισμός Τραγουδιών**).
- 5 Πιέστε **RECORD** στο **DECK 2** για ν' αρχίσει η εγγραφή.
 - Στο καντράν εμφανίζεται "RECORD".
 - Το CD αρχίζει να παίζει με καθυστέρηση 7 δευτερολέπτων για να μη γίνει εγγραφή στη διάφανη αρχή της ταινίας.
- 6 Για να σταματήσει η εγγραφή, πιέστε **▲ STOP** στο **DECK 2**.

CD Graphics

- Πιέστε **MULTIPLEX** αν θέλετε να εξαλείψετε την παρουσία φωνητικών στην αρχική πηγή ήχου (μόνον σε δίσκο CD-graphics Karaoke).

Σημείωση:

- Όταν παίζεται ένα κανονικό δίσκο, για τέλεια αναπαραγωγή του στερεοφωνικού ήχου, είναι προτιμότερο να μην πιέσετε το πλήκτρο **MULTIPLEX**. Αν πιεστεί το πλήκτρο αυτό, θα υπάρξει κάποια απώλεια μουσικών πληροφοριών και θα ακούτε ονοφωνικά.

Ρύθμιση του Χρονοδιακόπτη

- Το σύστημα μπορεί να τεθεί αυτόματα σε λειτουργία σε προρυθμισμένο χρόνο και να χρησιμοποιηθεί σαν ξυπνητήρι για να σας ξυπνήσει. Το σύστημα περνάει σε θέση αναμονής μετά από μια ώρα.
- Πριν ρυθμίσετε το χρονοδιακόπτη, βεβαιωθείτε ότι το ρολόι είναι ρυθμισμένο σωστά.
- Ο χρονοδιακόπτης λειτουργεί μόνο μια φορά για κάθε ρύθμιση.

1 Πιέστε **TIMER SET.**

→ Στο καντράν εμφανίζεται στιγμιαία "TIMER" και το τετραγωνάκι "TIMER" αναβοσβήνει.

2 Πιέστε **PRESETS ▼ ή **▲** για να επιλέξετε **BUZZER, TUNER** ή **CD**.****3α Για να επιλέξετε **Δέκτη**.**

- Επιλέξτε **TUNER** και πιέστε **TIMER SET** για να επιβεβαιώσετε την επιλογή σας.
- Πιέστε **PRESETS ▼** ή **▲** για να επιλέξετε ένα προσυντονισμένο σταθμό.
 - Ο επιλεγμένος προσυντονισμένος σταθμός και η συχνότητα εμφανίζεται στο καντράν.
- Πιέστε **TIMER SET** για να επιβεβαιώσετε τον προσυντονισμένο σταθμό.
 - Στο καντράν εμφανίζεται στιγμιαία κι έπειτα αρχίζει να αναβοσβήνει το ψηφίο της ώρας.
- Πηγαίνετε στο **βήμα 4**.

3β Για να επιλέξετε **CD ή **BUZZER** (Βομβητή)**

- Επιλέξτε **CD** ή **BUZZER** και πιέστε **TIMER SET** για να επιβεβαιώσετε την επιλογή σας.
 - Στο καντράν εμφανίζεται στιγμιαία κι έπειτα αρχίζει να αναβοσβήνει το ψηφίο της ώρας.
- Πηγαίνετε στο **βήμα 4**.

4 Πιέστε **PRESETS ▼ ή **▲** για να ρυθμίσετε την επιθυμητή ώρα.****5 Πιέστε **TUNING ◀** ή **▶** μια φορά για να περάσετε στο ψηφίο των λεπτών.****6 Πιέστε **PRESETS ▼** ή **▲** για να ρυθμίσετε τα επιθυμητά λεπτά.****7 Πιέστε **TIMER SET** για να αποθηκεύσετε την ώρα έναρξης.**

→ Στο καντράν εμφανίζεται "TIMER".

8 Ετοιμάστε την ηχητική πηγή.

Για ν' ακούσετε δίσκο: τοποθετήστε δίσκο στο συρταράκι.

Σημείωση:

- Αν η συσκευή είναι σε θέση αναμονής, ο βομβητής θα ηχήσει για ένα λεπτό από την προρυθμισμένη ώρα.

Για ακύρωση του Βομβητή.

- Πιέστε οποιαδήποτε πλήκτρα **ΣΤΗ ΣΥΣΚΕΥΗ**.
- Πιέστε **STANDBY ΣΤΟ ΤΗΛΕΧΕΙΡΙΣΤΗΡΙΟ**.

Για να σβήσετε προσωρινά το Βομβητή (στη θέση αναμονής).

- Πιέστε οποιαδήποτε πλήκτρα **ΣΤΟ ΤΗΛΕΧΕΙΡΙΣΤΗΡΙΟ** (εκτός από το **STANDBY**).
- Ο βομβητής σβήνει προσωρινά. Θα αρχίσει πάλι να ηχεί μετά από 10 λεπτά. Αυτή η διαδικασία θα διαρκέσει για μία ώρα.

Για (απ)ενεργοποίηση της λειτουργίας του χρονοδιακόπτη.

- Πιέστε **TIMER ON•OFF**.
 - Στο καντράν εμφανίζεται η ένδειξη "TIMER" και η ώρα έναρξης εμφανίζεται στιγμιαία.
 - Ενεργοποιείται ο χρονοδιακόπτης.
- Πιέστε πάλι **TIMER ON•OFF**.
 - Η ένδειξη "TIMER" εξαφανίζεται από το καντράν.
 - Ο χρονοδιακόπτης απενεργοποιείται.

ΣΥΝΤΗΡΗΣΗ/ΧΑΡΑΚΤΗΡΙΣΤΙΚΑ

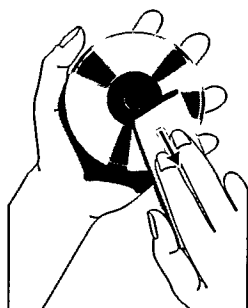
ΣΥΝΤΗΡΗΣΗ

Καθαρισμός Επίπλου

- Χρησιμοποιήστε ένα μαλακό ύφασμα ελαφρά νοτισμένο με ένα ήπιο απορρυπαντικό. Μη χρησιμοποιείτε διαλύματα που περιέχουν οινόπνευμα, αμμωνία ή αποξεστικά.

Καθαρισμός Δίσκων

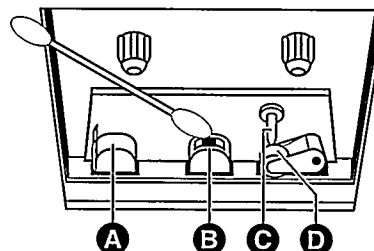
- Όταν ένας δίσκος βρωμίσει, καθαρίστε τον μ' ένα ύφασμα. Σκουπίστε τον από το κέντρο προς τα άκρα.



- Μη χρησιμοποιείτε διαλυτικά όπως βενζίνη, διαλυτικό, καθαριστικά του εμπορίου, ή αντιστατικό σπρέι για δίσκους βινυλίου.

Καθαρισμός Κεφαλών

- Για να εξασφαλίσετε καλή ποιότητα εγγραφής και αναπαραγωγής, καθαρίστε τις κεφαλές **A** και **B**, την κασάνια **C** και τη ρόδα πίεσης **D** μετά από κάθε 50 ώρες λειτουργίας.



- Χρησιμοποιήστε ένα κομμάτι μπαμπάκι ελαφρά νοτισμένο με υγρό καθαρισμού ή οινόπνευμα.

ΤΕΧΝΙΚΑ ΧΑΡΑΚΤΗΡΙΣΤΙΚΑ

ΕΝΙΣΧΥΤΗΣ

Ισχύς εξόδου:	2 X 15 RMS/6Ω
Απόκριση συχνότητας :	20 - 20000 Hz
Λόγος σήματος προς θόρυβο:	≥80 dBA (IEC)

Είσοδος:

MIC (όχι σε όλους τους τύπους):	βύσματα μίνι Ευαισθησία 2.4 mV
Aux:	βύσματα ακουστικών Ευαισθησία 400 mV Αντίσταση ≤ 47 k Ω

Έξοδοι:

Ακουστικά:	βύσματα μίνι Αντίσταση 32Ω - 1000 Ω
Αντίσταση ηχείων	≥ 6Ω
Έξοδος βίντεο*	αντίσταση 75Ω
Σύστημα βίντεο*	NTSC/PAL

TUNER

Περιοχή FM:

Κλίμακα συντονισμού:	87.5 - 108 MHz
Ενδιάμεση συχνότητα:	10.7 MHz
Υποδοχή κεραίας:	75 Ω
Ευαισθησία:	μονοφωνικό, 26 dB Σ/Θ 2.5 uV

Περιοχή AM:

Κλίμακα συχνότητας MW:	522 - 1611 kHz (βήμα 9 kHz) 530 - 1710 kHz (βήμα 10 kHz)
Περιοχή συχνότητας LW**:	153 - 279 kHz (βήμα 1 kHz)
Ενδιάμεση συχνότητα:	450 kHz
Κεραία:	AM

CD

Περιοχή συχνότητας:	20 - 20000 Hz
Λόγος σήματος προς θόρυβο:	≥90 dBA
Διαχωρισμός καναλιών:	≥60 dBA
Ολική αρμονική παραμόρφωση:	≤0.04 dBA

ΚΑΣΕΤΟΦΩΝΟ

Ταχύτητα ταινίας:	4.76 εκ./δευτ. 3%
Απόκριση συχνότητας:	80 - 14000 Hz
Λόγος σήματος προς θόρυβο χωρίς Dolby NR):	≥52 dBA
Κανονική ταινία (τύπος I)	
Wow και flutter:	≤ 0,15% DIN

ΕΠΙΠΛΟ

Υλικό :	πολυεστέρας με διακοσμητικό χρώμα
Διαστάσεις (Π X Y X Β)	240 X 309.5 X 280.5 mm
Βάρος :	5 κιλά περίπου (χωρίς ηχεία)

* Σε ορισμένους τύπους με CD Graphics μόνον.

** Σε ορισμένους τύπους με LW μόνον.

Τα χαρακτηριστικά υπόκεινται σε τροποποιήσεις.

ΟΔΗΓΟΣ ΛΥΣΕΩΝ ΠΡΟΒΛΗΜΑΤΩΝ

Τα σημεία που ακολουθούν θα σας βοηθήσουν να λύσετε τα περισσότερα προβλήματα που ίσως συναντήσετε με το σύστημά σας. Πριν διαβάσετε τον παρακάτω κατάλογο, ελέγξτε πρώτα τα ακόλουθα σημεία.

- ☞ Το καλώδιο τάσης πρέπει να είναι σωστά συνδεδεμένο.
- ☞ Η σύνδεση των ηχείων πρέπει επίσης να είναι σωστή.

Αν κάποιο από τα προβλήματα συνεχιστεί μετά τον έλεγχο αυτό, αποταθείτε στο Service της Εταιρίας μας.

Σύμπτωμα	Αιτία (και Λύση)
Ραδιοφωνική Λήψη	
Αναβοσβήνει ο δείκτης STEREO	(Ρυθμίστε την κεραία).
Σοβαρός βόμβος ή θόρυβος	Το σήμα είναι πολύ αδύνατο.(Ρυθμίστε την κεραία) (Συνδέστε την εξωτερική κεραία για καλύτερη λήψη)
Παράσιτα κατά τη στερεοφωνική λήψη FM.	(Πιέστε το πλήκτρο MONO για να κάνετε μονοφωνική λήψη).
Κασετόφωνο (Λειτουργία)	
Δεν είναι δυνατή η εγγραφή	Δεν υπάρχει κασέτα στην κασετοθήκη. Έχει σπάσει η ασφάλεια (Αυτό μπορεί να διορθωθεί μ' ένα σελοτέιπ) Η ταινία έχει τυλιχτεί ολόκληρη.
Δε μπορεί να γίνει εγγραφή ή αναπαραγωγή ή ελαττώνεται η ένταση του ήχου	Η κεφαλή είναι βρόμικη Έχει μαγνητιστεί η κεφαλή εγγραφής/ αναπαραγωγής. - Βλ. κεφ.για τη Συντήρηση για τον καθαρισμό κεφαλών.
Υπερβολικό Wow και flutter ή απώλεια ήχου	Έχουν λερωθεί η κασάνια ή τα δαχτυλίδια πίεσης. - Βλ. κεφ.για τη Συντήρηση για τον καθαρισμό κεφαλών.
Λειτουργία CD	
Το συρταράκι δεν κλείνει	Ο δίσκος δεν έχει τοποθετηθεί σωστά.
Η συσκευή δε λειτουργεί	Η συσκευή βρίσκεται στη λειτουργία PAUSE (Πιέστε πάλι PLAY•PAUSE)
Ανάβει "NO DISC"	Ο δίσκος έχει τοποθετηθεί ανάποδα. Συσώρευση υγρασίας στο φακό. Δεν υπάρχει δίσκος στο συρταράκι. Ο δίσκος είναι βρόμικος, γρατζουνισμένος ή στραβός. (Δοκιμάστε έναν άλλο δίσκο).
Δεν αρχίζει η αναπαραγωγή με το πρώτο τραγούδι	Το CD βρίσκεται σε λειτουργία προγραμματισμού ή SHUFFLE. (Πιέστε το STOP•CLEAR κι έπειτα πάλι το PLAY• PAUSE).
Γενικά	
Η συσκευή δε λειτουργεί	Υπάρχει πρόβλημα που οφείλεται στην ηλεκτροστατική φόρτιση ή/και το δίσκο ή την κασέτα. Πιέστε POWER για να ανάψετε και να σβήσετε πάλι τη συσκευή ή στη χειρότερη περίπτωση βγάλτε το καλώδιο από την τάση.
Δεν ακούγεται ήχος	Ρυθμίστε το VOLUME. Είναι συνδεδεμένα τα ακουστικά, αποσυνδέστε τα. (Ελέγξτε αν είναι συνδεδεμένα τα ηχεία).
Δεν ακούγεται ήχος από το ένα ηχείο ή δεν είναι ισορροπημένος ο ήχος αριστερά και δεξιά	(Ελέγξτε τη σύνδεση του ελαττωματικού ηχείου)
Ο ήχος ακούγεται ανάποδα από τα αριστερά και τα δεξιά	(Ελέγξτε τις συνδέσεις των ηχείων και τη θέση τους).
Δεν ακούγονται μπάσα ή φαινομενικά ανακριβής θέση των μουσικών οργάνων	(Ελέγξτε τη σύνδεση του ηχείου για τη σωστή φάση, κόκκινα/μαύρα καλώδια στους κόκκινους/μαύρους ακροδέκτες).
Σοβαρός βόμβος ή θόρυβος	Η τηλεόραση ή το βίντεο βρίσκονται πολύ κοντά στο στερεοφωνικό σύστημα. (Απομακρύνετε το στερεοφωνικό σύστημα από την τηλεόραση ή το βίντεο).
Το ρολόι αναβοσβήνει μετά τη ρύθμιση.	Το ρολόι δείχνει ότι υπήρξε διακοπή του ηλεκτρικού. (Ρυθμίστε ξανά το ρολόι).
Το τηλεχειριστήριο δεν επηρεάζει τη συσκευή.	(Αλλάξτε τις μπαταρίες). Η απόσταση είναι πολύ μεγάλη/η γωνία δεν είναι σωστή.

FW 330

