



PHILIPS

FW- C28

Mini Hi-Fi Systems



PHILIPS

Let's make things better.



English

Русский

Polski

Česky

Slovensky

Magyar

MAGYARORSZÁG**Minőségtanúsítás**

A garanciajegyben feltüntetett forgalombahozó vállalat a 2/1984. (III.10.) BkM-IpM együttes rendelet értelmében tanúsítja, hogy ezen készülék megfelel a műszaki adatokban megadott értékeknek.

Figyelem!

A meghibásodott készüléket – beleértve a hálózati csatlakozót is – csak szakember (szerviz) javíthatja. Ne tegye ki a készüléket esőnek vagy nedvesség hatásának!

Garancia

A forgalombahozó vállalat a termékre 12 hónap garanciát vállal.

Névleges feszültség 220-230V
 Elemes működéshez 2 X AA/R06
 Névleges frekvencia 50 Hz (vagy 50-60 Hz)

Teljesítmény

maximális 50 W
 névleges 35 W
 készenléti állapotban < 11 W

Érintésvédelmi osztály II.

Tömeg 10.0 kg

Befoglaló méretek

szélesség 475 mm
 magasság 310 mm
 mélység 320 mm

Rádiórész vételi tartomány

URH OIRT 65,81 - 74 MHz
 CIRR 87,5 - 108 MHz

Erősítőrész

Kimeneti teljesítmény 2 x 30 W PMPO
 2 x 15 W RMS

2

ČESKA REPUBLIKÁ**Vystraha!**

Tento přístroj pracuje s laserovým paprskem. Při nesprávné manipulaci s přístrojem (v rozporu s tímto návodem) může dojít k nebezpečnému ozáření. Proto přístroj za chodu neotevírejte ani nesnímejte jeho kryty. Jakoukoli opravu vždy svěřte specializovanému servisu.

Nebezpečí!

Při sejmutí krytů a odjištění bezpečnostních spínačů hrozí nebezpečí neviditelného laserového záření!

Chraňte se před přímým zásahem laserového paprsku.**Záruka**

Pokud byste z jakéhokoli důvodu přístroj demontovali, vždy nejdříve vytáhněte síťovou zástrčku.

Přístroj chraňte před jakoukoli vlhkostí i před kapkami vody.

SLOVAK REPUBLIC

Prístroj sa nesmie používať v mokrom a vlhkom prostredí!
 Chránite pred striekajúcou a kvapkajúcou vodou!

СОДЕРЖАНИЕ

Общая информация	25
Информация по безопасности	25
Подготовка	26 - 27
Кнопки управления	28 - 30
Работа системы	30 - 32
CD	33 - 36
Радиоприемник	36 - 39
AUX	39
Кассета	40 - 41
Запись	42 - 43
Часы	44
Таймер	44 - 45
Таймер засыпания	45
Технические характеристики	46
Уход	47
Устранение неисправностей	47 - 48

ОБЩАЯ ИНФОРМАЦИЯ

Общая информация

- Типовая таблица (на которой указан серийный номер) находится на задней панели системы.
- Запись может быть выполнена только при условии, если этим не нарушаются авторские или другие права третьей стороны.

Информация по охране окружающей среды

Упаковка не содержит излишних упаковочных материалов. Мы попытались сделать все возможное для того, чтобы можно было легко разделить упаковку на три материала: картон (коробка), полистироловая пена (буффер) и полиэтилен (мешки, защитные пенные прокладки).

Ваша система изготовлена из материалов, которые могут быть рециркулированы и вторично использованы в том случае, если ее разmontаж выполняется специализированным предприятием. Просим вас соблюдать местные постановления относительно выброса упаковочных материалов, разрядившихся батарей и вышедшего из употребления оборудования.

ИНФОРМАЦИЯ ПО БЕЗОПАСНОСТИ

Принадлежности (поставляются в комплекте)

- Датчик дистанционного управления
- Батареи (2 x размера AA) для датчика дистанционного управления
- Рамочная антенна для диапазона AM
- Проволочная антенна для диапазона FM
- Сетевой провод для переменного тока AC

Информация по безопасности

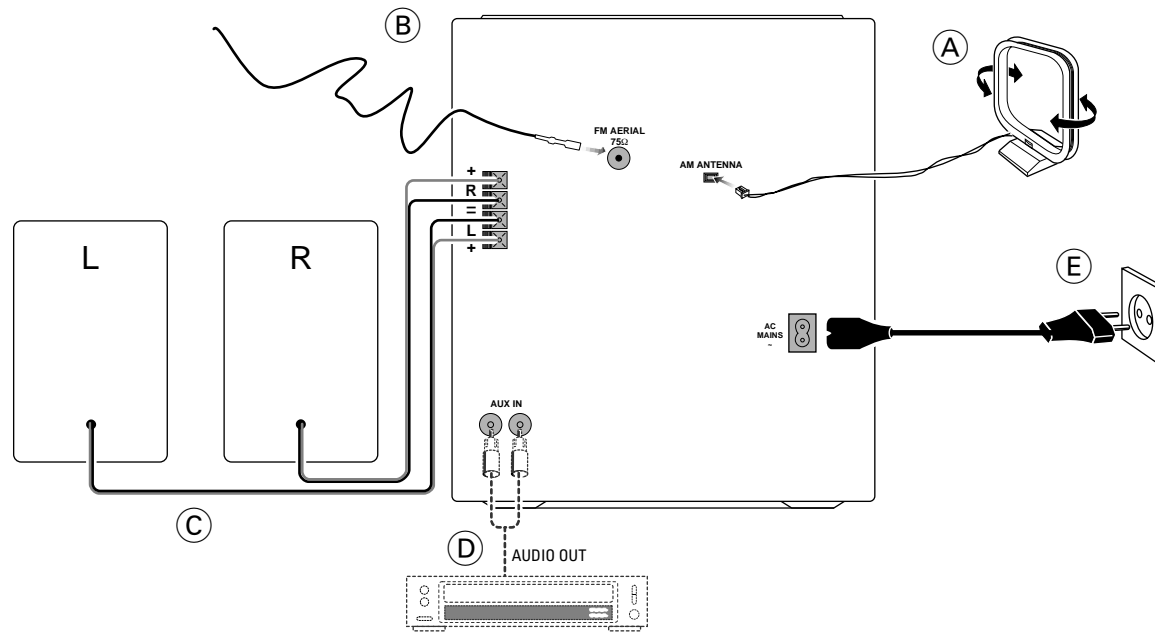
- Перед началом работы системы следует проверить, соответствует ли напряжение местной электрической сети значению напряжения вашей системы, указанному в типовой таблице (или же значению напряжения, указанному рядом с селектором напряжения). В том случае, если это значение не соответствует указанному, следует проконсультироваться с вашим дилером. Типовая таблица находится на задней панели вашей системы.
- Не следует передвигать систему во включенном состоянии.
- Установите систему на прочном основании (например, на шкафу).
- Установите систему в месте с достаточной вентиляцией для того, чтобы предотвратить скопление теплоты в вашей системе. Оставьте щель по крайней мере в 10 см от задней и верхней стенки блока и в 5 см от боковых стенок.

- Предохраняйте систему от чрезмерной влажности, дождя, песка и не ставьте ее вблизи источников теплоты.
- Ни в коем случае не ремонтируйте систему самостоятельно, т.к. это лишит вас гарантии!
- Если системы внесена непосредственно из холодного окружения в теплое, или же если она установлена в очень влажном помещении, то внутри системы, на оптике проигрывателя CD может скопиться влага. Если это произойдет, то проигрыватель CD не будет функционировать нормальным образом. Следует оставить систему во включенном состоянии, без диска, на протяжении примерно одного часа, до тех пор, пока нормальное проигрывание не будет возможно.
- Электростатический разряд может вызвать неожиданные проблемы. Проверьте, будут ли эти проблемы устранены, если вы отключите сетевой провод переменного тока и затем снова подключите его по истечении нескольких секунд.
- **Для того, чтобы полностью отключить систему от электрической сети, отсоедините электрическую вилку переменного тока от настенной розетки.**

ПОДГОТОВКА

Соединения на задней панели

Русский



А Соединение рамочной антенны AM

Соедините поставляемую в комплекте рамочную антенну в разъем AM ANTENNA. Установите рамочную антенну AM далеко от устройства и отрегулируйте ее положение для самого лучшего приема.

Б Соединение проволочной антенны FM

Соедините поставляемую в комплекте проволочную антенну FM в разъем FM AERIAL (FM ANTENNA) 75 Ω. Отрегулируйте положение антенны FM для наилучшего приема.

Внешняя антенна

Для лучшего приема диапазона FM в режиме стерео соедините внешнюю антенну FM в разъем FM AERIAL (FM ANTENNA) 75 Ω. с помощью коаксиального провода 75 Ω.

**С Соединение колонок**

- Подсоедините правую колонку к фронтальному разъему R таким образом, чтобы цветной провод был подсоединен к +, а черный провод – к –.

- Подсоедините левую колонку к фронтальному разъему L таким образом, чтобы цветной провод был подсоединен к +, а черный провод – к –.
- Защелкните оголенную часть провода колонки, как показано.

**Д Подсоединение другого оборудования к вашей системе**

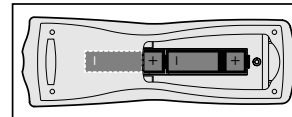
Вы можете подсоединить левые и правые аудио разъемы OUT телевизора, видеомагнитофона, проигрывателя лазерных дисков, проигрывателя DVD или магнитофона CD к разъемам AUX IN, находящимся на задней панели системы.

Е Питание от источника переменного тока

После того, как все другие соединения выполнены, подсоедините провод питания переменного тока AC к системе и к настенной розетке.

Вставление батарей в датчик дистанционного управления

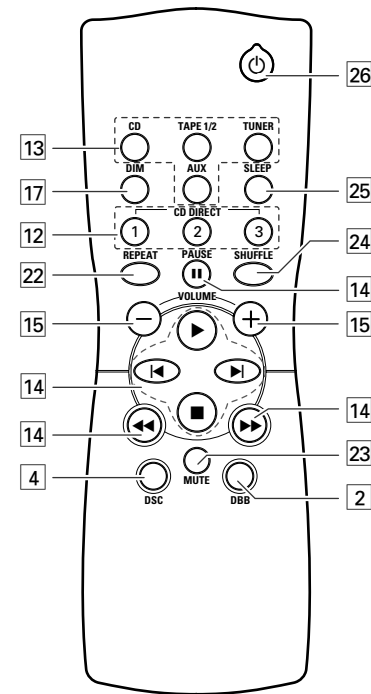
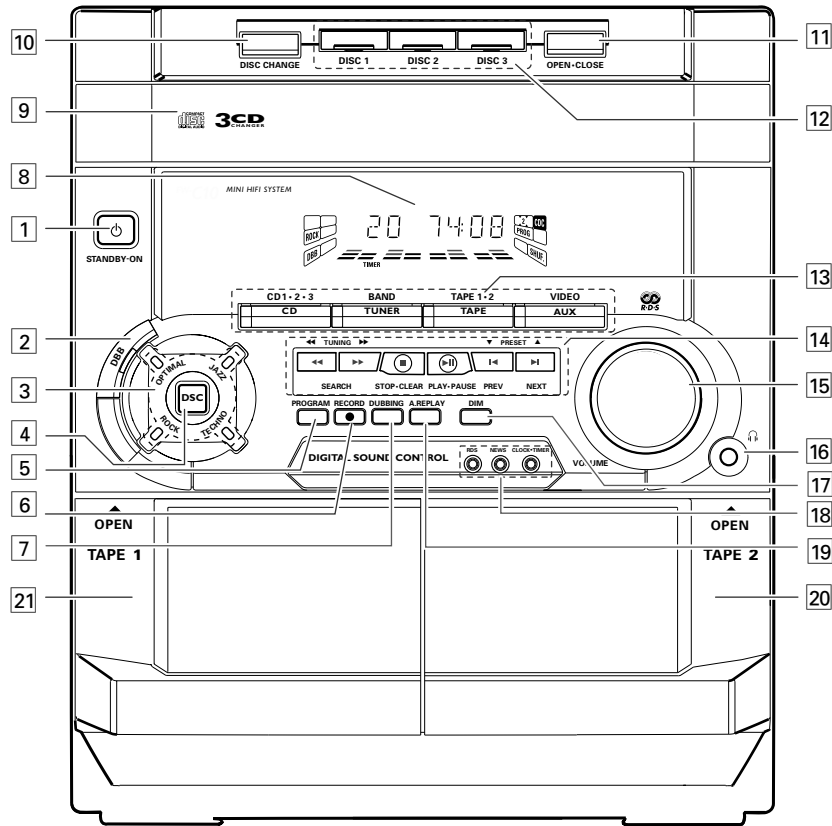
- Вставьте батареи (типа R06 или AA) в датчик дистанционного управления, как показано в отделении для батарей.



- Во избежание повреждения, которое может произойти при утечке батарей, удалите батареи, если они разрядились или не будут использоваться на протяжении длительного времени. Для замены пользуйтесь батареями типа R06 или AA.

КНОПКИ УПРАВЛЕНИЯ

Русский




КНОПКИ УПРАВЛЕНИЯ

Кнопки управления на системе и на датчике дистанционного управления


- 1** **STANDBY ON**
– для включения системы или для переключения ее в резервный режим.
- для использования для установки EASY SET.
- 2** **DYNAMIC BASS BOOST (DBB)**
– для включения басового усилителя для увеличения отдачи низких тонов или же для выключения басового усилителя.
- 3** **DIGITAL SOUND CONTROL DISPLAY PANEL**
– для просмотра выбранной установки DSC.
- 4** **DIGITAL SOUND CONTROL (DSC)**
– для выбора нужного звукового эффекта: OPTIMAL, JAZZ, ROCK или TECHNO.
- 5** **PROGRAM**
для CD для программирования звуковых дорожек CD.
для TUNER для программирования заранее установленных радиостанций.
для CLOCK .. для выбора 12- или 24-часового режима установки часов.
- 6** **RECORD**
– для начала записи в кассетном отделении 2.

- 7** **DUBBING**
– для дублирования кассеты на нормальной или большой скорости.
- 8** **ДИСПЛЕЙ**
– для просмотра актуальных установок системы.
- 9** **КАРУСЕЛЬ CD**
10 **DISC CHANGE**
– для перемены CD.
- 11** **OPEN-CLOSE**
– для открытия или закрытия карусели CD.
- 12** **DISC 1 / DISC 2 / DISC 3 (CD DIRECT PLAY)**
– для выбора одного из отделений CD для проигрывания.
- 13** **SOURCE:** для выбора следующего: **CD / (CD 1-2-3)**
– для выбора режима CD. Если проигрывание CD остановлено, нажмите эту кнопку для того, чтобы выбрать отделение для дисков 1, 2 или 3.
TUNER / (BAND)
– для выбора режима радиоприемника. В режиме радиоприемника нажмите эту кнопку для того, чтобы выбрать диапазон волн FM или MW.
TAPE / (TAPE 1-2)
– для выбора режима проигрывания кассет. Если проигрывание кассеты остановлено, нажмите эту кнопку для того, чтобы выбрать кассетное отделение 1 или 2.

- AUX (VIDEO)**
– для выбора звука, поступающего с внешнего источника (например, телевизора, видеомагнитофона, проигрывателя лазерных дисков, проигрывателя DVD или магнитофона CD).
- 14** **MODE SELECTION**
SEARCH ◀◀ ▶▶ (TUNING ◀◀ ▶▶)
для CD для поиска в направлении назад/вперед.
для TUNER .. для того, чтобы настроиться на более низкую или более высокую радиочастоту.
для TAPE..... для того, чтобы перемотать кассету назад или быстро перемотать ее вперед.
для CLOCK .. для установки часов (только на системе).
- STOP-CLEAR ■**
для CD для остановки проигрывания CD или стирания программу.
для TUNER .. для прекращения программирования.
для TAPE для того, чтобы остановить проигрывание или запись.
DEMO (только на системе) для того, чтобы начать или прекратить демонстрационный режим.

- PLAY ▶ / PAUSE ■■**
для CD для начала или прерывания проигрывания.
для TAPE для начала проигрывания.
- ◀ PREV / SIDE / NEXT ▶ (PRESET ▼ ▲)**
для CD для перехода на начало данной, предыдущей или последующей звуковой дорожки.
для TUNER... для выбора запрограммированной радиостанции в памяти.
для CLOCK .. для установки минут (только на системе).
- 15** **VOLUME**
– для увеличения или уменьшения громкости.
- 16**  **■**
– для подключения наушников.
- 17** **DIM**
– для выбора различной яркости экрана дисплея: DIM 1, DIM 2, DIM 3 или DIM OFF.
- 18** **CLOCK-TIMER**
– для просмотра часов, для установки часов или для установки таймера.
- RDS**
– для выбора данных RDS в следующей последовательности: название станции, тип программы и радиотекст.

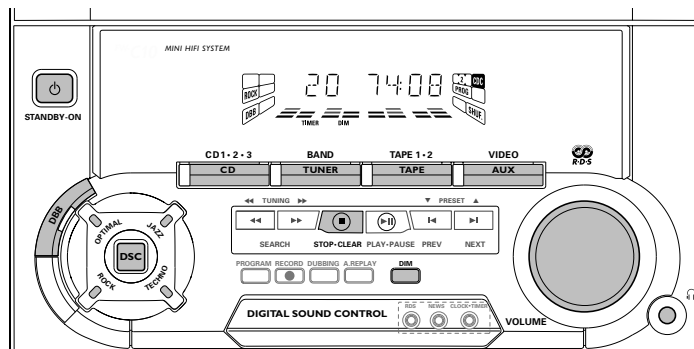
КНОПКИ УПРАВЛЕНИЯ

- NEWS**
- для автоматического прослушивания новостей в заранее установленное время
- 19 AUTO REPLAY**
- для выбора различных режимов проигрывания только в кассетном отделении 2.
- 20 КАССЕТНОЕ ОТДЕЛЕНИЕ 2**
- 21 КАССЕТНОЕ ОТДЕЛЕНИЕ 1**
- 22 REPEAT**
- для повторения звуковой дорожки CD, диска или всех имеющихся в распоряжении дисков.
- 23 MUTE**
- для временного отключения звука или для того, чтобы снова включить звук.
- 24 SHUFFLE**
- для проигрывания всех имеющихся в распоряжении дисков и их звуковых дорожек в случайной последовательности.
- 25 SLEEP**
- для переключения системы в резервный режим по истечении определенного периода времени.
- 26** 
- для переключения системы в резервный режим.

Примечания для датчика дистанционного управления:

- Сначала следует выбрать источник звука, который вы намереваетесь прослушивать, путем нажатия одной из кнопок выбора источника, находящихся на датчике дистанционного управления (например, CD или TUNER, и т.д.).
- Затем выберите желаемую функцию (▶, ◀, ▶| и т.д.).

РАБОТА СИСТЕМЫ



Важно:
Перед тем, как начать работу системы, следует выполнить подготовительные процедуры.

Демонстрационный режим


Система может работать в демонстрационном режиме, при котором показываются различные функции, предлагаемые системой. **Демонстрационный режим включается автоматически при включении системы в первый раз.**

Примечания:

- Если вы нажмете какую-либо кнопку источника звука (или кнопку резервного режима) в демонстрационном режиме, то система переключается на соответствующий режим (или же на резервный режим).

- Если система переключена на резервный режим, то по истечении 5 секунд демонстрационный режим снова включается.

Для того, чтобы выключить демонстрационный режим

- Если система находится в демонстрационном режиме, нажмите кнопку  (только на самой системе) и держите ее в нажатом состоянии на протяжении 5 секунд.
 - Демонстрационный режим будет выключен.
 - На дисплее появляется надпись "DEMO OFF".
 - Система переключается в резервный режим.

РАБОТА СИСТЕМЫ

Примечания:

- Даже в том случае, если вы отсоедините сетевой провод от настенной розетки и затем снова подсоедините его, демонстрационный режим останется выключенным до тех пор, пока вы снова не включите его.

Для того, чтобы включить демонстрационный режим

- Если система находится в резервном режиме, нажмите кнопку **■** (только на самой системе) и держите ее в нажатом состоянии на протяжении **5 секунд**.
→ Демонстрация будет начата.

Легкая установка

Функция EASY SET предоставляет вам возможность автоматически хранить в памяти все имеющиеся в распоряжении радиостанции и станции RDS.

- 1 Если система находится в резервном или демонстрационном режиме, нажмите кнопку **STANDBY ON** (только на самой системе) и держите ее в нажатом состоянии на протяжении **5 секунд**.

→ На дисплее появится надпись "EASY SET", затем надпись "TUNER", а после этого – надпись "AUTO".

→ Функция EASY SET начнет поиск всех радиостанций RDS с достаточной силой сигнала, а затем – радиостанций в диапазоне FM и MW.

Радиостанции RDS со слабой силой сигнала могут быть занесены в память позднее.

→ Все имеющиеся в распоряжении станции RDS и радиостанции с достаточной силой сигнала будут занесены в память. В память может быть занесено не более 40 запрограммированных станций.

2 Система выполнит поиск еще раз для того, чтобы найти первую имеющуюся в распоряжении станцию RDS для того, чтобы автоматически установить время RDS.

- Если не будет найдена станция RDS, то система автоматически отключится из режима программы.

→ После того, как радиостанция найдена, на дисплее появляется надпись "EASY SET", а затем появится надпись "TIME".

- При поиске времени RDS:
→ На дисплее появится надпись "SEARCH RDS TIME".

→ После считывания времени RDS на дисплее показывается надпись "RDS TIME". Актуальное время будет показываться на дисплее на протяжении 2 секунд, затем оно будет автоматически занесено в память.

Примечания:

– Функция EASY SET начнет со станции RDS, а если еще останутся номера программирования, то функция продолжит занесение в память станций диапазона FM и MW.

– При использовании функции EASY SET все ранее запрограммированные станции будут заменены.

– Если функция EASY SET закончена, то на дисплее показывается последняя запрограммированная радиостанция или первая имеющаяся в распоряжении станция RDS.

– Если станция RDS не транслирует время RDS на протяжении 90 секунд, то система автоматически отключит режим программы и на дисплее будет показана надпись "RDS TIME".

Включение системы

- Нажмите кнопку **CD, TUNER, TAPE** или **AUX**.

Вы можете также включить систему посредством нажатия одной из кнопок **CD DIRECT PLAY**.

Переключение системы в резервный режим

- Нажмите кнопку **STANDBY ON** еще раз, или нажмите кнопку **⏻** на датчике дистанционного управления.
→ Система переключится в резервный режим.

Выбор источника звука

- Нажмите соответствующую кнопку выбора источника звука: **CD, TUNER, TAPE** или **AUX**.
→ На дисплее показывается выбранный источник звука.

Примечание:

– В случае внешнего источника звука убедитесь в том, что вы соединили правый и левый аудио выходы **OUT** внешнего оборудования (телевизора, видеомагнитофона, проигрывателя лазерных дисков, проигрывателя DVD или магнитофона CD) с разъемами **AUX IN**.

РАБОТА СИСТЕМЫ

Русский

Режим Dim

Вы можете выбрать нужную вам яркость дисплея.

- Нажмите кнопку **DIM** для того, чтобы выбрать режим дисплея DIM 1, DIM 2, DIM 3 или DIM OFF.
 - Зажигается дисплей **DIM**.
 - В зависимости от выбранного режима, на дисплее появляется надпись "DIM 1", "DIM 2", "DIM 3" или "DIM OFF".

DIM OFF - нормальная яркость с включенным спектральным анализатором



DIM 1 - нормальная яркость с выключенным спектральным анализатором



DIM 2 - уменьшенная наполовину яркость с включенным спектральным анализатором



DIM 3 - уменьшенная наполовину яркость с выключенным спектральным анализатором и все лампы LED на системе будут выключены.



Регулировка звука

РЕГУЛИРОВКА ГРОМКОСТИ

Для того, чтобы увеличить или уменьшить громкость, отрегулируйте ручку **VOLUME**.

Для персонального прослушивания Подсоедините штырь наушников к гнезду на передней панели системы. При этом колонки отключаются.

Цифровой контроль звука (DSC)

Функция DSC предоставляет вам возможность наслаждаться специальными звуковыми эффектами с заданными корректирующими установками, что обеспечивает наилучшее музыкальное воспроизведение.

- Нажмите кнопку **DIGITAL SOUND CONTROL (DSC)** для того, чтобы выбрать один из следующих режимов: OPTIMAL, JAZZ, ROCK или TECHNO.
 - Панель дисплея Digital Sound Control подсвечивается соответственно.
 - На дисплее показываются надписи "OPTIMAL", "JAZZ", "ROCK" или "TECHNO".

Примечание:

- Если выбран звук "OPTIMAL", то функция DBB включится автоматически.

Динамическое усиление басовых звуков (DBB)

Режим DBB увеличивает отдачу басовых тонов.

- Нажмите кнопку **DBB** для включения басового усилителя для увеличения отдачи низких тонов.
 - Кнопка DBB подсвечивается.
 - На дисплее показывается надпись "DBB ON" и знак DBB.

Для того, чтобы выключить режим DBB

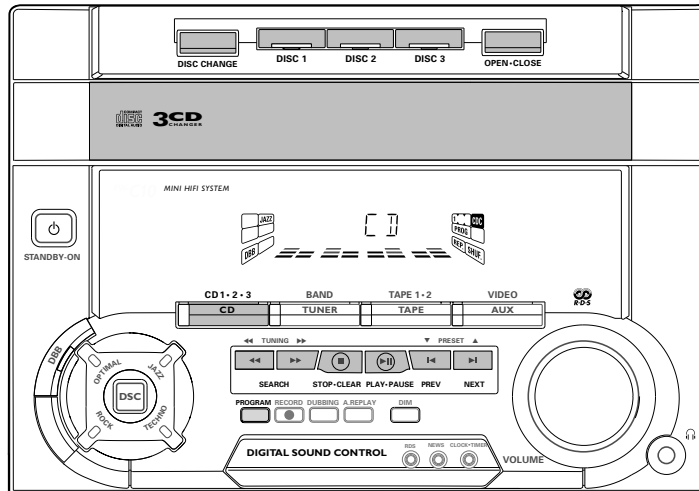
- Кратковременно нажмите кнопку **DBB** до тех пор, пока кнопка DBB перестанет подсвечиваться.
 - На дисплее появляется надпись "DBB OFF".

Примечание:

- Некоторые компакт-диски или кассеты могут быть записаны с большой модуляцией. Это может привести к искажению при большой громкости. Если это произойдет, рекомендуется выключить функцию чрезвычайного окружающего звукового эффекта, выбрать более низкий уровень DBB или уменьшить громкость.

Отключение громкости (имеется только на дистанционном управлении модели) Эта функция обеспечивает вам возможность временно отключить звук системы, не выключая при этом систему, если вам требуется кратковременная тишина.

- Нажмите кнопку **MUTE** на датчике дистанционного управления для того, чтобы отключить звук.
 - На дисплее показывается надпись "MUTE" и знак MUTE.
- Нажмите кнопку **MUTE** на датчике дистанционного управления еще раз или увеличьте уровень громкости с помощью ручки **VOLUME** для того, чтобы включить звук.

**Внимание!**

- 1) Данная система предназначена для традиционных CD. Не используйте никаких приспособлений, как например, стабилизаторные кольца для дисков или пластины для обращения с CD и т.д., которые могут повредить механизм проигрывателя CD.
- 2) Не ставьте в одно отделение для дисков более одного диска.
- 3) Не переворачивайте и не трясите систему после того, как вы установили CD в устройство для перемены CD. Это может привести к застреванию механизма устройства для замены дисков.

Для непрерывного проигрывания вы можете установить три диска в устройство для замены CD.

Диск для проигрывания

Данная система может проигрывать все диски следующих форматов: цифровые аудио CD, завершенные цифровые аудио CD-Записываемые и завершенные цифровые аудио CD-Переписываемые.

**Установка дисков в устройство для перемены CD**

- 1 Нажмите кнопку **CD** для того, чтобы выбрать режим CD.
- 2 Нажмите кнопку **OPEN-CLOSE**.
→ Карусель CD выдвигается.
- 3 Установите CD в правое отделение печатной стороной вверх.
- Следующий диск может быть установлен в левом отделении.
- Для того, чтобы установить третий диск, нажмите кнопку **DISC CHANGE**.
→ Карусель CD повернется таким образом, чтобы пустое отделение было готово к установке диска.
- 4 Для того, чтобы закрыть карусель CD, следует нажать кнопку **OPEN-CLOSE**.
→ На дисплее показывается общее количество звуковых дорожек и время проигрывания диска, выбранного в последнюю очередь.

Примечание:

- Для обеспечения хорошего качества работы системы перед тем, как продолжить операцию, следует подождать до тех пор, пока устройство для замены CD не считывает диск (диски).

Непосредственное проигрывание CD

- Вы можете проиграть CD непосредственно путем нажатия кнопки **DISC 1**, **DISC 2** или **DISC 3**. Проигрыватель CD остановится в конце проигрывания выбранного диска.
→ Подсветка кнопки свидетельствует о том, что в отделении для дисков вставлен диск.
- Мигающая кнопка свидетельствует о том, что диск проигрывается.

Проигрывание CD

- 1 Нажмите кнопку **▶** для того, чтобы начать проигрывание.
→ На дисплее показывается отделение для дисков, номер звуковой дорожки и время, прошедшее с начала проигрывания данной звуковой дорожки.
- Для того, чтобы прервать проигрывание, нажмите кнопку **||**.
→ Время проигрывания мигает.

CD

Русский

- Для того, чтобы продолжить проигрывание, нажмите кнопку ► еще раз.
- 2 Для того, чтобы остановить проигрывание, нажмите кнопку ■.

Примечание:

- Все установленные диски будут проиграны один раз и затем проигрывание закончится.

Замена диска

Вы можете заменить два внешних диска, если третий внутренний диск находится в режиме остановки или проигрывания.

- 1 Нажмите кнопку **DISC CHANGE**.
→ Карусель CD выдвигается.
- 2 Замените диски в левом и правом отделениях для дисков.
 - Если в ходе проигрывания вы нажмете кнопку **DISC CHANGE** еще раз, то проигрывание компакт-диска прекратится.
→ Карусель для компакт-дисков будет вращаться до тех пор, пока внутреннее отделение не окажется с правой стороны и таким образом будет готово к замене.
- 3 Нажмите кнопку **OPEN-CLOSE** для того, чтобы закрыть отделение CD.

Выбор нужной звуковой дорожки

Выбор нужной звуковой дорожки, если проигрывание остановлено

- 1 Нажмите кнопку ◀ или ▶ до тех пор, пока нужная звуковая дорожка не появится на дисплее.
- 2 Чтобы начать проигрывание, нажмите кнопку ►.
→ На дисплее показывается номер выбранной звуковой дорожки и время, прошедшее с начала проигрывания.

Выбор нужной звуковой дорожки в ходе проигрывания

- Нажмите кнопку ◀ или ▶ до тех пор, пока нужная звуковая дорожка не появится на дисплее.
→ На дисплее показывается номер выбранной звуковой дорожки и время, прошедшее с начала проигрывания.
- Если вы нажмете кнопку ◀ один раз, то проигрыватель переходит на начало данной звуковой дорожки и проигрывание данной звуковой дорожки начинается сначала.

Примечание:

- При нажатии кнопки ◀ во время тасования выполняется только переход на начало данной звуковой дорожки.

Поиск определенного пассажа в ходе проигрывания

- Нажмите кнопку ◀◀ или ▶▶ и держите ее в нажатом состоянии до тех пор, пока нужный пассаж не будет локализован.
→ Громкость уменьшится.
- Если вы отпустите кнопку ◀◀ или ▶▶, продолжится нормальное проигрывание.

Программирование звуковых дорожек

Программирование звуковых дорожек установленного CD возможно при остановленном диске. На дисплее показывается полное количество звуковых дорожек, занесенных в программу. В память может быть занесено не более 40 звуковых дорожек, в любой последовательности. Когда все 40 звуковых дорожек занесены и вы попытаетесь занести в память еще одну звуковую дорожку, на дисплее появится надпись "PROGRAM FULL".

- 1 Установите нужные диски в отделения для дисков.
- 2 Нажмите кнопку **PROGRAM** для того, чтобы начать программирование.
→ На дисплее мигает знак PROG.
→ При этом стирается выбранный ранее режим повторения.

- 3 Нажмите кнопку **CD** (CD 1+2+3) или **DISC 1/2/3** для того, чтобы выбрать диск.

- 4 Нажмите кнопку ◀ или ▶ для того, чтобы выбрать нужную звуковую дорожку.
- 5 Нажмите кнопку **PROGRAM** для того, чтобы занести звуковую дорожку в память.
 - Для занесения в память остальных дисков и звуковых дорожек повторите операции 3 – 5.
- 6 Для того, чтобы закончить операцию программирования, нажмите кнопку ■ один раз.
→ На дисплее показывается полное количество запрограммированных звуковых дорожек и полное время проигрывания.

Примечания:

- В том случае, если общее время проигрывания превышает "99:59" или номер одной из запрограммированных звуковых дорожек превышает 30, то вместо общего времени проигрывания на дисплее появляется надпись "----:--".
- Если система считывает диск, то программирование невозможно, на дисплее показывается надпись "READING", а затем следует надпись "DISC X", "X" является номером диска, считываемого в данный момент.

- Если при выполнении операции программирования ни одна из кнопок не будет нажата на протяжении 20 секунд, то система автоматически выключает операцию программирования.

Просмотр программы

Просмотр программы возможен только в том случае, если диск остановлен.

- Для того, чтобы просмотреть запрограммированные звуковые дорожки, нажмите кнопку ◀ или ▶ несколько раз.
- Для того, чтобы выйти из режима просмотра, нажмите кнопку ■.

Проигрывание программы

- 1 Для того, чтобы начать проигрывание программы, нажмите кнопку ▶.
 - На дисплее появляется надпись "PLAY PROGRAM".
 - На дисплее показывается номер данной звуковой дорожки и время, прошедшее с начала ее проигрывания.
- Если в ходе проигрывания по программе вы нажмете кнопку **REPEAT**, то данная звуковая дорожка будет проиграна повторно.
 - На дисплее показываются надписи "TRACK" или "PROGRAM".

- На дисплее показываются знаки REP и PROG.

- 2 Для того, чтобы прекратить проигрывание по программе, нажмите кнопку ■.

Примечания:

- Если вы нажмете одну из кнопок CD **DIRECT PLAY**, то система будет проигрывать выбранный диск или звуковую дорожку и занесенная в память программа будет временно остановлена. Знак **PROG** также временно исчезнет с дисплея. Этот знак снова появится на дисплее, после того, как проигрывание выбранного диска закончится.
- Режим **REPEAT DISC** будет выключен, если вы начнете проигрывание по программе.

Стирание программы (если проигрывание остановлено)

- Нажмите кнопку ■.
- На дисплее появляется надпись "PROGRAM CLEAR".

Примечание:

- Программа стирается также и в том случае, если система отключается от источника питания или при открытии карусели CD.

Тасование (только на датчике дистанционного управления)

В режиме тасования система выполняет проигрывание всех имеющихся в распоряжении дисков и их звуковых дорожек в случайной последовательности. Тасование может быть использовано также и при программировании звуковых дорожек.

Для тасования всех дисков и всех звуковых дорожек

- 1 Нажмите кнопку **SHUFFLE**.

- На дисплее появляется надпись "SHUFFLE".
- На дисплее появляется знак SHUF, номер случайно выбранного диска и звуковой дорожки.
- Диски и звуковые дорожки будут проигрываться в случайной последовательности до тех пор, пока вы не нажмете кнопку ■.
- Если в ходе тасования вы нажмете кнопку **REPEAT**, то данная звуковая дорожка или все имеющиеся в распоряжении диски будут проиграны повторно.
 - На дисплее показываются надписи "TRACK" или "ALL DISC".
 - На дисплее показываются знаки REP и SHUF.
- 2 Для того, чтобы продолжить нормальное проигрывание, нажмите кнопку **SHUFFLE** еще раз.
 - Знак SHUF исчезает с дисплея.

Примечание:

- Если выбран режим тасования, то режим **REPEAT DISC** отключается.

Повторение (только на датчике дистанционного управления)

Вы можете проиграть данную звуковую дорожку, диск или все имеющиеся в распоряжении диски повторно.

- 1 Нажмите кнопку **REPEAT** на датчике дистанционного управления в ходе проигрывания CD для того, чтобы выбрать различные режимы повторения.
 - На дисплее показываются надписи "TRACK", "DISC", "ALL DISC" или "OFF".
 - На дисплее показывается знак REP.
- Выбранная звуковая дорожка, выбранный диск или все имеющиеся в распоряжении диски будут проигрываться повторно до тех пор, пока вы не нажмете кнопку ■.
- 2 Нажмите кнопку **REPEAT** до тех пор, пока на дисплее не появится режим "OFF" для того, чтобы перейти на нормальное проигрывание.
 - Знак REP исчезает с дисплея.

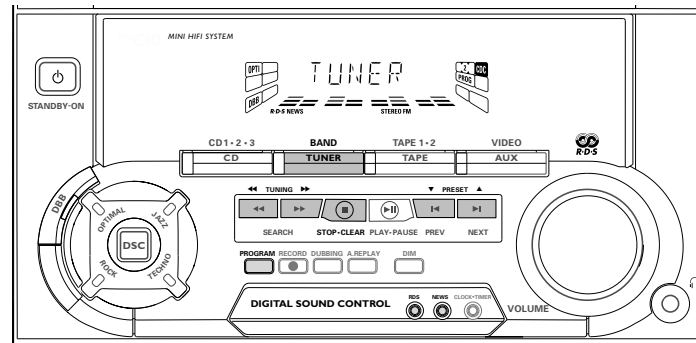
CD

Русский

Примечание:

- Режим REPEAT DISC не функционирует во время проигрывания программы или в режиме тасования.
- Вы можете также повторить тасование программы.
 - На дисплее показывается надпись "TRACK" или "PROGRAM".
 - На дисплее появляются знаки REP, PROG и SHUF.

РАДИОПРИЕМНИК



Примечание:

- Для функции "EASY SET" смотрите страницу 31.

Настройка на радиостанции

- 1 Нажмите кнопку **TUNER (BAND)** для того, чтобы выбрать режим **TUNER**
 - На дисплее появляется надпись "TUNER".
 - По истечении нескольких секунд будет показана частота данной радиостанции.
- 2 Нажмите кнопку **TUNER (BAND)** еще раз для того, чтобы выбрать нужный диапазон волн: **FM** или **MW**.
- 3 Нажмите кнопку **◀◀** или **▶▶** на протяжении более одной секунды и затем отпустите ее.
 - На дисплее появится надпись "SEARCH" до тех пор, пока не будет найдена станция с достаточной силой сигнала.

- Повторите эту процедуру до тех пор, пока нужная вам станция не будет найдена.
- Для того, чтобы настроиться на слабую станцию, кратковременно нажмите кнопку **◀◀** или **▶▶** несколько раз до тех пор, пока на дисплее не появится соответствующая частота и/или не будет достигнут наилучший прием.

Занесение запрограммированных радиостанций в память

Вы можете хранить в памяти устройства до 40 радиостанций. При выборе запрограммированной радиостанции на дисплее, рядом с частотой, показывается номер запрограммированной станции.

РАДИОПРИЕМНИК

Русский

Автоматическое программирование

- 1 Нажмите кнопку **TUNER (BAND)**.
 - 2 Нажмите кнопку **PROGRAM** на протяжении более одной секунды.
 - На дисплее начинает мигать знак **PROG** и показывается надпись "FULL".
 - Система начинает поиск всех радиостанций с RDS, а затем – радиостанций диапазона FM и MW.
 - Все имеющиеся в распоряжении радиостанции будут занесены в память автоматически. На дисплее временно показывается частота и номер программирования.
 - Система прекратит поиск, когда все имеющиеся в распоряжении радиостанции будут занесены в память, или если память для 40 запрограммированных радиостанций будет заполнена.
 - Система останется настроенной на последнюю запрограммированную радиостанцию.
- Вы можете аннулировать автоматическое программирование путем нажатия кнопки **PROGRAM** или **■** (только на системе).

– В том случае, если вы хотите сохранить те станции, которые были запрограммированы ранее, например станции под номерами от 1 до 9, то перед началом автоматического программирования следует выбрать номер программирования 10: таким образом радиостанции будут занесены в память только под номерами от 10 до 40.

Программирование вручную

- 1 Нажмите кнопку **TUNER (BAND)**.
- 2 Нажмите кнопку **TUNER (BAND)** еще раз для того, чтобы выбрать нужный диапазон волн: FM или MW.
- 3 Нажмите кнопку **PROGRAM** на протяжении менее одной секунды.
 - Знак **PROG** начинает мигать.
 - На дисплее показывается следующий свободный номер программирования для выбора.
- 4 Нажмите кнопку **◀** или **▶** для того, чтобы настроиться на нужную частоту.
 - Если вы хотите занести в память радиостанцию под другим номером программирования, то следует нажать кнопку **▼** или **▲** для того, чтобы выбрать нужный номер программирования.

- 5 Нажмите кнопку **PROGRAM** еще раз.
 - Знак **PROG** перестанет мигать на дисплее, и станция заносится в память.
 - Повторите **операции 3–5** для того, чтобы занести в память остальные станции.

Примечания:

- Если 40 радиостанций уже занесены в память и вы попытаетесь занести в память еще одну радиостанцию, то на дисплее появится надпись "PROGRAM FULL". Если вы хотите изменить имеющийся номер программирования, повторите операции 3–5.
- Вы можете выключить режим программирования вручную, нажав кнопку **■** (только на системе).
- Если при выполнении операции программирования ни одна из кнопок не будет нажата на протяжении 20 секунд, то система автоматически выключает режим программирования.

Настройка на заранее запрограммированные станции

- Нажмите кнопку **▼** или **▲** для того, чтобы выбрать нужный вам номер запрограммированной станции.
 - На дисплее появляется номер программирования, радиочастота и диапазон.

Переключение на более низкий диапазон FM 1

(только для России)

Для получения более широкого диапазона вы можете переключиться на более низкий диапазон FM.

- 1 Отсоедините систему от источника питания переменного тока (отсоедините провод питания).
- 2 Нажмите кнопки **TUNER** и **▶▶** и держите их в нажатом состоянии при подключении системы к источнику питания переменного тока.
 - На дисплее показывается надпись "FM 1 ON".

Примечания:

- В заводских условиях диапазон FM установлен на FM2 (87,5–108 MHz).
- Для того, чтобы отключить диапазон FM 1, повторите вышеописанную операцию, и на дисплее появится надпись "FM 1 OFF".
- Диапазон FM I (шаг настройки 30 кГц) – 65,81 – 74 МГц.
- Диапазон FM II (шаг настройки 50 кГц) – 87,5 – 108 МГц.


РАДИОПРИЕМНИК

Русский

Прием радиостанции RDS

RDS (Radio Data System) представляет собой вид услуг при радиовещании, предоставляющий радиостанциям диапазона FM возможность передавать дополнительную информацию наряду с нормальными радиосигналами FM. Эта дополнительная информация может содержать следующее:

- **STATION NAME:** На дисплее показывается название станции.
- **PROGRAM TYPE:** Существуют следующие виды программ и они могут приниматься вашим радиоприемником: Новости, Политика, Информация, 'порт, Обучение, 'еатр, Культура, Наука, Разное, Поп-музыка, Рок-музыка, Музыка в пути, Легкая музыка, Классическая музыка, Прочая музыка, Без типа.
- **RADIO TEXT (RT):** на дисплее появляются текстовые сообщения.

Если вы настроились на станцию RDS, то на дисплее появляется эмблема RDS  и название станции.

- Обычно на дисплее показывается название станции, если оно имеется. При повторном нажатиях кнопки **RDS** вы можете изменить тип информации на дисплее:
→ На дисплее по очереди показывается следующее:

STATION NAME → PROGRAM
TYPE → RADIO TEXT →
TUNED FREQUENCY →
STATION NAME ...

Примечание:

- Если вы нажмете кнопку RDS и на дисплее появляется надпись "NO RDS", то это свидетельствует о том, что станция, на которую вы настроились, не передает сигнал RDS, или же эта станция не является станцией RDS.

Часы RDS

Некоторые станции RDS могут передавать реальное время с минутными интервалами.

Установка времени с часами RDS

- 1 Нажмите кнопку **CLOCK-TIMER**.
→ На дисплее появляется "--:--" или актуальное время.
- 2 Нажмите кнопку **CLOCK-TIMER** еще раз для того, чтобы включить режим установки времени.
→ Начинают мигать цифры "00:00" или актуальное время.

3 Нажмите кнопку RDS.

- На дисплее появляется сообщение "SEARCH RDS TIME".
- Если радиостанция не передает сигнал часов RDS, то на дисплее появляется надпись "NO RDS TIME".
- Если считываются часы RDS, то на дисплее появляется надпись "RDS TIME". Актуальное время часов показывается на дисплее на протяжении 2 секунд и автоматически заносится в память.
- Если на протяжении 90 секунд время RDS не регистрируется, то на дисплее показывается надпись "NO RDS TIME".

Примечание:

- Некоторые станции RDS могут передавать действительное время часов с минутным интервалом. Точность передаваемого времени зависит от транслирующей станции RDS.

Новости *(только для радиостанций с сигналом RDS)*

Вы можете активировать функцию NEWS в резервном режиме Standby или в режиме любого источника звука, за исключением режима радиоприемника. Если для данной радиостанции RDS зарегистрирован News PTY (тип программы), то устройство автоматически переключается в режим TUNER.

Для того, чтобы включить функцию NEWS

- 1 Нажмите кнопку **NEWS**.
 - На дисплее появляется знак NEWS и надпись "NEWS".
 - Система выполнит поиск 5 первых станций RDS и подождет, пока программа типа новостей/данные дорожных сообщений будут транслироваться какой-либо из этих станций RDS. В ходе поиска:
 - Работа актуального источника звука не будет прервана.
 - Если в процессе поиска радиостанция RDS не была найдена, то функция новостей отключается. На дисплее появляется сообщение "NO RDS NEWS" и знак NEWS исчезнет с дисплея.
 - Если была зарегистрирована передача сигналов новостей, то система переключается в режим радиоприемника.
→ Знак NEWS начинает мигать.

РАДИОПРИЕМНИК

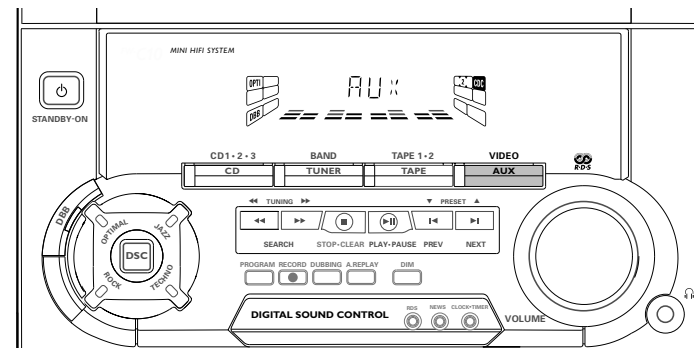
Для того, чтобы аннулировать функцию NEWS

- Нажмите кнопку **NEWS** еще раз.
→ Знак **NEWS** исчезнет с дисплея и на дисплее появляется надпись "NEWS OFF".

Примечания:

- Если вы прослушиваете радиостанцию **TUNER**, которая не является станцией **RDS**, и вы решили прослушать **NEWS**, то сначала следует выбрать другой источник звука (например, **CD**, **TAPE** или **AUX**), а затем следует нажать кнопку **NEWS**.
- Перед тем, как пользоваться функцией **NEWS**, следует убедиться в том, являются ли первые 5 запрограммированных станций станциями **RDS**.
- В ходе прослушивания новостей вы можете нажать любую кнопку источника звука для того, чтобы аннулировать функцию **NEWS** и переключиться на соответствующий источник звука.
- Функция **NEWS** срабатывает только один раз для каждой активации.
- Если устройство включено в режиме радиоприемника, то функция **NEWS** выключается. На дисплее сразу же после сообщения "TUNER" появятся надписи "NEWS OFF".

AUX



Русский

Выбор внешнего оборудования

Если вы подсоедините выходы аудио внешнего оборудования (телевизора, видеомагнитофона, проигрывателя лазерных дисков, проигрывателя DVD или магнитофона CD) к разъемам **AUX IN**, то вы можете прослушивать их усиленное звучание через систему.

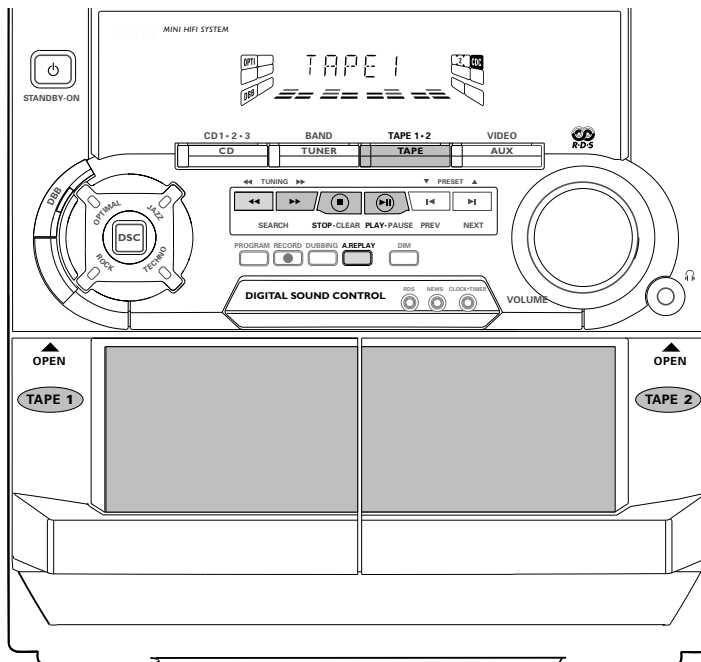
- 1 Нажмите кнопку **AUX** для того, чтобы выбрать режим внешнего источника звука.
→ На дисплее появляется надпись "AUX".

Примечания:

- Вы можете пользоваться всеми функциями регулировки звука (как, например, **DSC**, **DBB** и т.д.).

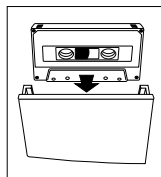
КАССЕТА

Русский



Установка кассеты

- 1 Нажмите кнопку **OPEN**.
- 2 Крышка кассетного отделения откроется.
- 3 Установите кассету открытой стороной вниз и полным роликом налево.
- 4 Закройте крышку кассетного отделения.



Автоматическое повторение проигрывания

- Нажмите кнопку **A. REPLAY** для того, чтобы выбрать непрерывный режим AUTO REPLAY или же режим ONCE во время проигрывания кассеты.
 - На дисплее показывается надпись "AUTO REPLAY" () или "ONCE" ().

Примечания:

- Эта функция может быть использована только при проигрывании кассеты.
- Если был выбран режим "AUTO REPLAY", то в конце проигрывания выбранной стороны кассета автоматически перематывается. Затем снова начнется ее проигрывание. Кассета будет проиграна максимум 20 раз, или до тех пор, пока вы не нажмете кнопку STOP ■.
- Если был выбран режим "ONCE", то кассета будет проиграна один раз и затем остановится.

Проигрывание кассеты

- 1 Нажмите кнопку **TAPE (TAPE 1-2)** для того, чтобы выбрать режим TAPE.
 - На дисплее показывается надпись "TAPE 1" или "TAPE 2", а затем - "T 1 >>>" или "T 2 >>>".
 - 2 Установите кассету в выбранное кассетное отделение.
 - 3 Нажмите кнопку **▶** для того, чтобы начать проигрывание.
 - На дисплее показывается "T 1" или "T 2" и знак ">" проходит по дисплею в направлении слева направо.
- Нажмите кнопку **A. REPLAY** для того, чтобы выбрать различные режимы проигрывания (см. проигрывание с автоматическим переворачиванием кассет).

- 4 Нажмите кнопку ■ для того, чтобы закончить проигрывание.
→ На дисплее показывается "T I" или "T C" с ">>>>".

Перемотка назад/быстрая перемотка вперед

Если проигрывание остановлено

- 1 Вы можете перемотать кассету назад или быстро перемотать ее вперед посредством нажатия соответствующей кнопки ◀ или ▶.
- В процессе перемотки назад на дисплее показывается "T I <" или "T C <" и знак "<" проходит по дисплею справа налево.
- В процессе быстрой перемотки вперед на дисплее показывается "T I >" или "T C >" и знак ">" проходит по дисплею слева направо.
- Кассета автоматически остановится в конце перемотки назад или быстрой перемотки вперед.
- 2 Нажмите кнопку ■ для того, чтобы прекратить перемотку назад или быструю перемотку вперед.

В ходе проигрывания

- Нажмите соответствующую кнопку ◀◀ или ▶▶ и держите ее в нажатом состоянии до тех пор, пока вы не найдете нужный пассаж.
→ На дисплее показывается "T I" или "T C" и знак "<<" или ">>" проходит по дисплею справа налево или слева направо в зависимости от того, какая из кнопок была нажата.
- Во время поиска звук уменьшается до низкой громкости.
- Если вы отпустите кнопку ◀◀ или ▶▶, проигрывание кассеты продолжается.

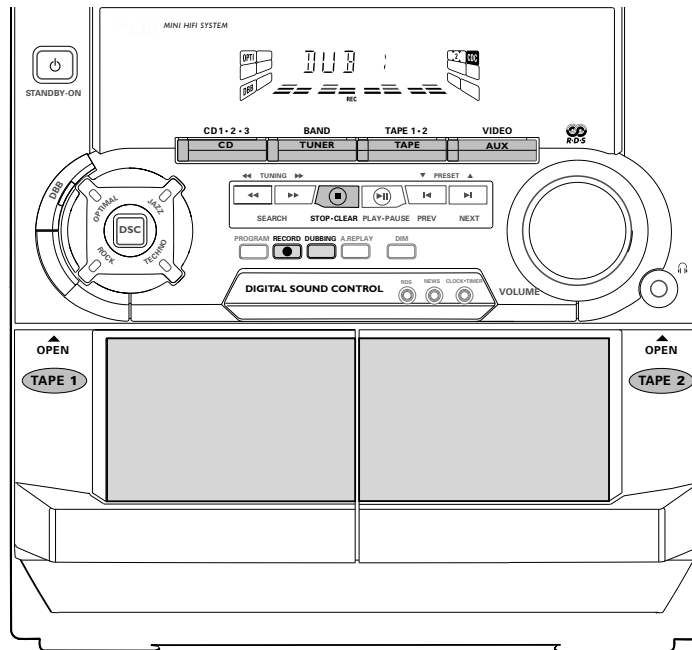
Примечания:

- При перемотки кассеты назад или быстрой перемотки вперед можно выбрать другой источник звука (например, CD, TUNER или AUX).
- Перед использованием проверьте и подтяните ленту кассеты с помощью карандаша в том случае, если она натянута слабо. Слабо натянутая кассета может застрять или порваться в механизме.
- Кассета C-120 является чрезвычайно тонкой и легко может деформироваться или повредиться. Использование кассет этого типа в данной системе не рекомендуется.

- Храните кассеты при комнатной температуре и не размещайте их слишком близко к магнитным полям (как, например, вблизи трансформатора, телевизора или колонок).

ЗАПИСЬ

Русский



Примечания:

- Для записи следует пользоваться только кассетами IEC типа I (нормальные кассеты) или IEC типа II (CrO₂).
- На обоих концах лента кассеты закреплена ведущей лентой. В начале и в конце ленты на протяжении 6-7 секунд запись не производится.
- Уровень записи устанавливается автоматически, независимо от положения кнопок Volume, DBB или DSC.
- Во избежание случайной записи сломайте левое защитное ушко на той стороне кассеты, которую вы хотите предохранить от записи.
- Если на дисплее появляется надпись "CHECK TAPE", то это свидетельствует о том, что защитное ушко кассеты сломано. Заклейте отверстие кусочком клейкой ленты. При заклеивании отверстия следите за тем, чтобы не закрыть детекторное отверстие кассеты типа CrO₂.

Запись с нажатием одной кнопки

- Для выполнения записи с нажатием одной кнопки: как только вы нажмете кнопку **RECORD**, данный источник звука (CD, TUNER или AUX) будет записываться на кассете, находящейся в кассетном отделении 2.
- 1 Установите пустую кассету в кассетное отделение 2.
- 2 Нажмите кнопку **RECORD** для того, чтобы начать запись.
→ Знак REC начинает мигать.
- 3 Нажмите кнопку **■** для того, чтобы прекратить запись.

Примечание:

- Если вы нажмете кнопку **RECORD** в режиме TAPE, то на дисплее появляется надпись "SELECT SOURCE". В режиме TAPE выполнение записи с нажатием одной кнопки невозможно.

Синхронное начало записи с CD

- 1 Установите пустую кассету в кассетное отделение 2, а диск – в отделение для дисков.
- 2 Нажмите кнопку **CD** для того, чтобы выбрать режим CD.
 - Вы можете запрограммировать звуковые дорожки в том порядке, в котором вы хотите их записать (см. Программирование звуковых дорожек). Если это не требуется, то выберите диск путем нажатия кнопки **CD** (CD 1•2•3) и звуковые дорожки будут записаны в той последовательности, в которой они записаны на диске.
- 3 Нажмите кнопку **RECORD** для того, чтобы начать запись.
 - Знак **REC** начинает мигать.
 - Проигрывание CD начнется автоматически.
- 4 Для прекращения записи нажмите кнопку **■**.

Дублирование кассет (с кассетного отделения 1 на кассетное отделение 2)

- 1 Нажмите кнопку **TAPE** (TAPE 1•2) для того, чтобы выбрать кассетное отделение 2.
- 2 Вставьте кассету с записью в кассетное отделение 1 таким образом, чтобы лента была полностью перемотана на левую сторону, а пустую кассету – в кассетное отделение 2 таким образом, чтобы лента была полностью перемотана на одну из сторон.
- 3 Нажмите кнопку **DUBBING**.
 - На дисплее показывается "DUB" и знак ">" проходит по дисплею в направлении слева направо.
 - Дублирование начнется сразу же.
 - Знак **REC** начинает мигать.
- 4 Нажмите кнопку **■** для того, чтобы прекратить запись.

Примечания:

- В конце стороны А переверните кассеты на сторону В и повторите процедуру.
- Дублирование кассет возможно только в с кассетного отделения 1 на кассетное отделение 2.

- С целью обеспечения хорошего качества дублирования следует использовать кассеты одинаковой длины.
- При дублировании вы можете прослушивать другой источник звука.

Запись с других источников

(только для кассетного отделения 2)

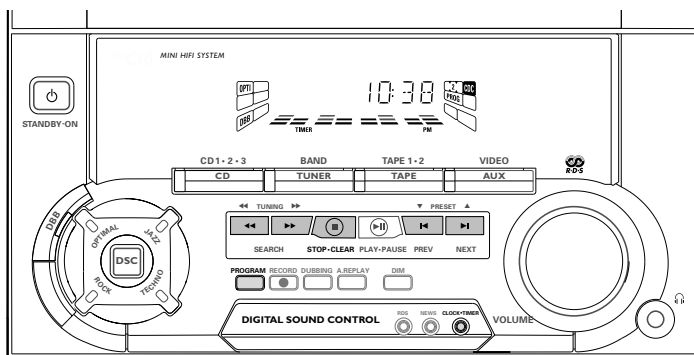
- 1 Нажмите кнопку **TAPE** (TAPE 1•2) для того, чтобы выбрать кассетное отделение 2.
- 2 Вставьте пустую кассету в кассетное отделение 2, открытой стороной вниз.
- 3 Нажмите кнопку **CD, TUNER** или **AUX**.
 - Начните проигрывание выбранного источника звука.
- 4 Нажмите кнопку **RECORD** для того, чтобы начать запись.
 - Начинает мигать знак **REC**.
- 5 Нажмите кнопку **■** для того, чтобы закончить запись.

Примечания:

- При записи прослушивание другого источника звука невозможно.

ЧАСЫ

Русский



Просмотр часов

Вы можете просмотреть часы (если время на них установлено), если система находится в резервном режиме standby или если выбран какой-либо из источников звука (CD, TUNER и т.д.). Время часов будет показываться на дисплее на протяжении примерно 7 секунд.

- Кратковременно нажмите кнопку **CLOCK-TIMER**.
 - На дисплее будет показано "10:38 PM или 22:38" (актуальное время), в зависимости от того, выбрали ли вы 12- или 24-часовой режим.
 - Если часы не установлены, то на дисплее будет показано "--:--".

Установка часов

Часы могут быть установлены в 12- или 24-часовом режиме, например, "12:00" AM или "00:00". Перед установкой часов вы должны включить режим просмотра часов.

- 1 Нажмите кнопку **CLOCK-TIMER** для того, чтобы выбрать режим часов.
- 2 Нажмите кнопку **PROGRAM** для того, чтобы выбрать 12- или 24-часовой режим.
 - Если выбран 12-часовой режим, то начинает мигать надпись "12:00", кнопка **AM** подсвечивается.
 - Если выбран 24-часовой режим, то начинает мигать надпись "00:00".
- 3 Установите часы с помощью кнопок **◀◀** или **▶▶** на системе.
- 4 Установите минуты с помощью кнопок **◀** или **▶** на системе.

ТАЙМЕР

- 5 Нажмите кнопку **CLOCK-TIMER** еще раз для того, чтобы занести установку часов в память.
 - Часы начинают ход.
- Для того, чтобы выйти из режима установки часов без занесения установки в память, следует нажать кнопку **■** на системе.

Примечания:

- Если во время установки часов ни одна из кнопок не будет нажата на протяжении 90 секунд, то система автоматически выйдет из режима установки часов.
- При прекращении подачи электроэнергии установка часов стирается.
- Для того, чтобы установить часы с помощью часов RDS, см. раздел "Прием радиостанции RDS" в главе "Радиоприемник".

Установка таймера

- В заранее установленное время система может автоматически включиться в режиме CD, TUNER или TAPE 2. Эта функция может быть использована для подачи сигнала в качестве будильника.
 - Перед тем, как установить таймер, следует убедиться, что часы установлены правильно.
 - Если таймер установлен, то он всегда будет включаться.
- 2 Для того, чтобы выбрать нужный источник звука, нажмите кнопки **CD**, **TUNER** или **TAPE**.
 - Перед тем, как выбрать режим CD или TAPE, убедитесь в том, что в отделении для CD вставлен CD, а в кассетном отделении 2 вставлена кассета.
 - 3 Нажмите кнопку **◀◀** или **▶▶** для того, чтобы установить час включения таймера.
 - 4 Нажмите кнопку **◀** или **▶** для того, чтобы установить минуты включения таймера.

- Громкость таймера начнет увеличиваться с минимального уровня до тех пор, пока громкость не достигнет того уровня, на котором она находилась перед тем, как устройство было переключено на резервный режим.

- 1 Нажмите кнопку **CLOCK-TIMER** и держите ее в нажатом состоянии на протяжении более **2 секунд** для того, чтобы выбрать режим таймера.
 - Начинает мигать надпись "12:00" AM или "00:00", или же последняя установка таймера, в зависимости от того, был ли выбран 12- или 24-часовой режим.
 - TИМЕР начинает мигать.
 - Выбранный источник подсвечивается, тогда как другие имеющиеся в распоряжении источники мигают.

ТАЙМЕР

- Нажмите кнопку **CLOCK•TIMER** для того, чтобы занести в память время начала включения.
 - Теперь таймер установлен.
 - Знак **TIMER** остается на дисплее.
- В установленное время таймер включится.
 - Будет проигрываться выбранный источник звука.

Примечания:

- Если во время установки таймера ни одна из кнопок не будет нажата на протяжении 90 секунд, то система автоматически выйдет из режима установки таймера.
- Если выбранным источником звука является **TUNER**, то радиоприемник включается на частоту, на которую он был настроен в последний раз.
- Если выбран источник **CD**, то проигрывание начнется с первой звуковой дорожки выбранного диска или программы. Если в отделениях для **CD** нет дисков, то вместо источника **CD** будет выбран источник **TUNER**.
- В ходе записи таймер не включится.

Для того, чтобы выключить **TIMER**

- Нажмите кнопку **CLOCK•TIMER** и держите ее в нажатом состоянии более **2 секунд**.
- Нажмите кнопку **■** на системе для того, чтобы выключить таймер.
 - Теперь таймер выключен.
 - На дисплее показывается надпись "**CANCEL**" и знак **TIMER** исчезнет с дисплея.

Для того, чтобы снова включить **TIMER** (в то же самое время, с включением того же источника звука)

- Нажмите кнопку **CLOCK•TIMER** и держите ее в нажатом состоянии более **2 секунд**.
- Нажмите кнопку **CLOCK•TIMER** еще раз для того, чтобы занести в память время запуска таймера и выбранный источник звука.
 - Теперь таймер включен.
 - Знак **TIMER** появляется на дисплее.

ТАЙМЕР ЗАСЫПАНИЯ

Таймер засыпания *(только на датчике дистанционного управления)*

Эта функция обеспечит вам возможность выбрать продолжительность периода времени, по истечении которого система автоматически переключится на резервный режим.

- Нажмите кнопку **SLEEP** на датчике дистанционного управления несколько раз для того, чтобы выбрать период времени.
 - Возможен следующий выбор (время в минутах):
60 → 45 → 30 → 15 → OFF → 60 ...
 - На дисплее показываются надписи "**SLEEP xx**" или "**OFF**". "**xx**" соответствует времени в минутах.
- Как только вы достигли нужной вам установку продолжительности периода времени, отпустите кнопку **SLEEP**.
 - По истечении этого периода времени система переключится в резервный режим.

Для того, чтобы выключить таймер засыпания

- Нажмите кнопку **SLEEP** несколько раз до тех пор, пока на дисплее не появится надпись "**OFF**" или же нажмите кнопку **STANDBY ON**.

Технические характеристики

Русский

Технические характеристики

УСИЛИТЕЛЬ

Мощность на выходе	
Музыкальная мощность	2 x 30 Вт
RMS ⁽¹⁾	2 x 15 Вт
Соотношение сигнала и шумов	≥ 67 дБА (IEC)
Отдача частоты	50 – 15000 Гц, ± 3 дБ
Чувствительность на входе	
AUX In	700 мВ
Выход	
Колонки	≥ 6 Ω
Наушники	32 Ω – 1000 Ω

(1) (6Ω, 1 кГц, 10 % THD)

ПРОИГРЫВАТЕЛЬ CD

Количество программируемых звуковых дорожек	40
Диапазон частот	20 – 20000 Гц
Соотношение сигнала и шумов	≥ 80 дБА
Разделение каналов	≥ 60 дБ (1 кГц)
Полное гармоническое искажение	< 0,003% (1 кГц)

TUNER

Диапазон FM I (шаг настройки 30 кГц)	65,81 – 74 МГц
Диапазон FM II (шаг настройки 50 кГц)	87,5 – 108 МГц
Диапазон MW (шаг настройки 9 кГц)	531 – 1602 кГц
Количество программируемых радиостанций	40
Антенна	
FM	75 Ω проволочная
AM	рамочная антенна

КАССЕТНОЕ ОТДЕЛЕНИЕ

Отдача частоты	
Хромовая кассета (тип II)	80 – 12500 Гц (8 дБ)
Нормальная кассета (тип I)	80 – 12500 Гц (8 дБ)
Соотношение сигнала и шумов	
Хромовая кассета (тип II)	≥ 52 дБА
Нормальная кассета (тип I)	≥ 48 дБА
Колебание частоты и вибрация	≤ 0,4% DIN

КОЛОНКИ

Система	2-канальная; двухпортовое отражение басов
Импеданс	6 Ω
Колонка для низких тонов	1 x 4" полный диапазон
Размеры (ширина x высота x глубина)	210 x 310 x 233 (мм)
Вес	2,5 кг каждая

ОБЩАЯ ИНФОРМАЦИЯ

Материал	полистирол
Электрическая энергия переменного тока	220 – 230 В / 50 Гц
Расход энергии	
Активный	35 Вт
Резервный режим	< 11 Вт
Размеры (ширина x высота x глубина)	265 x 310 x 320 мм
Вес (без колонок) 1	5,6 кг

Технические данные могут быть изменены

Уход

Уход

Чистка корпуса

- Следует использовать мягкую тряпку, слегка смоченную в слабом растворе средства для чистки. Не следует использовать средства с содержанием алкоголя, спирта, аммиака или абразивов.

Чистка дисков

- Если диск загрязнился, его следует почистить тряпкой. Протирайте диск в направлении от центра к краям.
- Не следует использовать такие растворители, как бензин, разбавители, имеющиеся в продаже средства для чистки или антистатика, предназначенные для аналоговых записей.



Чистка линз CD

- В результате продолжительного использования на линзах проигрывателя CD может скопиться грязь или пыль. С целью обеспечения хорошего качества проигрывания чистите линзы CD с помощью средства для чистки линз CD Philips или другого имеющегося в продаже средства. Соблюдайте инструкции, прилагаемые к средству для чистки.

Чистка головок и путей продвижения ленты

- Для обеспечения хорошего качества записи и проигрывания следует чистить головки, оси и прижимные ролики через каждые 50 часов работы магнитофона.
- Рекомендуется использовать хлопковый тампон, слегка смоченный в жидкости для чистки или алкоголе.
- Чистка головок может быть выполнена также и посредством одноразового проигрывания специальной ленты для чистки.

Размагничивание головок

- Следует использовать специальную кассету для размагничивания, которую вы можете приобрести у вашего дилера.

УСТРАНЕНИЕ НЕИСПРАВНОСТЕЙ

Внимание! Ни в коем случае не пытайтесь устранить неисправности самостоятельно, т.к. это лишит вас заводской гарантии. Не открывайте устройство, т.к. возможен удар током.

- В случае обнаружения неисправностей, перед тем, как обратиться в ремонтную мастерскую, проверьте перечисленные ниже возможности.
- Если вам не удалось устранить какую-либо проблему с помощью приведенных ниже указаний, то следует проконсультироваться с вашим ближайшим дилером или ремонтной мастерской.

Работа проигрывателя CD

Надпись "NO DISC" на дисплее.

- Диск установлен наоборот.
- Установите CD печатной стороной вверх.
- Скопление влаги на линзах.
- Подождите, пока линзы не достигнут температуры окружающей среды.
- В отделение CD не вставлен диск.
- Вставьте CD.
- CD загрязнен, сильно поцарапан или деформировался.
- Почистите или замените CD.
- Линзы CD загрязнились или заплылились.
- Смотрите раздел "Уход" (стр. 47).

Надпись "DISC NOT FINALIZED" на дисплее.

- Диск CD-RW или CD-R записан несоответствующим образом для использования на стандартном проигрывателе CD.
- Прочитайте инструкцию CD-перепиываемого или CD-записываемого, как следует завершить запись.
- CD сильно поцарапан или загрязнен.
- Почистите или замените CD.

Прием радиостанций

Плохое качество приема радио.

- Слишком слабый сигнал.
- Отрегулируйте антенну.
- Подсоедините внешнюю антенну для лучшего приема.
- Телевизор или видеомагнитофон установлен слишком близко к стереосистеме.
- Установите стереосистему отдельно от телевизионного аппарата или видеомагнитофона.

Надпись "NO RDS TEXT" на дисплее.

- Нет сообщения текста RDS.
- Выберите другую станцию RDS.

УСТРАНЕНИЕ НЕИСПРАВНОСТЕЙ

Русский

Работа кассетного отделения

Надпись „RECORDING ACTIVE“ на дисплее.

- Идет запись.
- Остановите запись или подождите, пока она кончится.

Надпись “TAPE DUBBING ONLY” на дисплее.

- Дублирование кассеты возможно только в режиме магнитофона.
- Переключите источник звука в режим магнитофона.

Запись или проигрывание невозможно или при этом уменьшается уровень аудио.

- Загрязнились головки кассетных отделений, оси или прижимные ролики.
- См. раздел по уходу за кассетными отделениями (стр. 47).
- Магнитное скопление на записывающей/ проигрывающей головке.
- Пользуйтесь кассетой для размагничивания.

Крышка кассетного отделения не открывается.

- Нет энергии или провод питания от сети переменного тока отсоединен от настенной розетки во время проигрывания кассеты.
- Снова подсоедините провод питания от сети переменного тока и снова включите систему.

Общая информация

Система не реагирует на нажатие кнопки.

- Электростатический разряд.
- Нажмите кнопку **STANDBY ON** для того, чтобы выключить устройство. Отсоедините провод питания переменного тока от настенной розетки, затем снова подсоедините его и снова включите систему.

Звук нет или плохое качество звука.

- Громкость установлена на минимум.
- Отрегулируйте громкость.
- Подсоединены наушники.
- Отсоедините наушники.
- Колонки не подсоединены или подсоединены неправильно.
- Проверьте правильность соединения колонок.
- Проверьте, зажат ли защищенный конец провода колонок.

Звук с левой и правой стороны поступает наоборот.

- Колонки подсоединены неправильно.
- Проверьте соединения и положение колонок.

Отсутствие басового звука или очевидное неточное физическое расположение музыкальных инструментов.

- Колонки подсоединены неправильно.
- Проверьте соединение колонок с точки зрения правильной полярности (цветные/черные провода подсоединены к цветным/черным разъемам).

Датчик дистанционного управления не действует на систему.

- Выбран неправильный источник звука.
- Перед тем, как нажать кнопку соответствующей функции (▶, ◀, ▶| и т.д.), выберите источник звука (CD, TUNER и т.д.).
- Слишком большое расстояние до системы.
- Уменьшите расстояние.
- Батареи вставлены неправильно.
- Вставьте батареи с соблюдением их полярности (знаки +/–), как показано.
- Батареи разрядились.
- Замените батареи.

Таймер не работает.

- Часы не установлены.
- Установите часы.
- Таймер не включен.
- Нажмите кнопку **CLOCK•TIMER** для того, чтобы включить таймер.
- Идет дублирование/запись.
- Остановите дублирование/запись.

Установка часов стерта.

- Произошло отключение энергии.
- Установите часы заново.

На дисплее системы автоматически показываются функции; кнопки непрерывно мигают.

- Включен демонстрационный режим.
- Нажмите кнопку **■** (только на системе) и держите ее в нажатом состоянии на протяжении 5 секунд для того, чтобы выключить демонстрационный режим.

Ни одна из подсвечиваемых кнопок не подсвечивается.

- Дисплей переключен на режим DIM 3.
- Нажмите кнопку **DIM** несколько раз до тех пор, пока не будет показан режим дисплея **DIM OFF**.