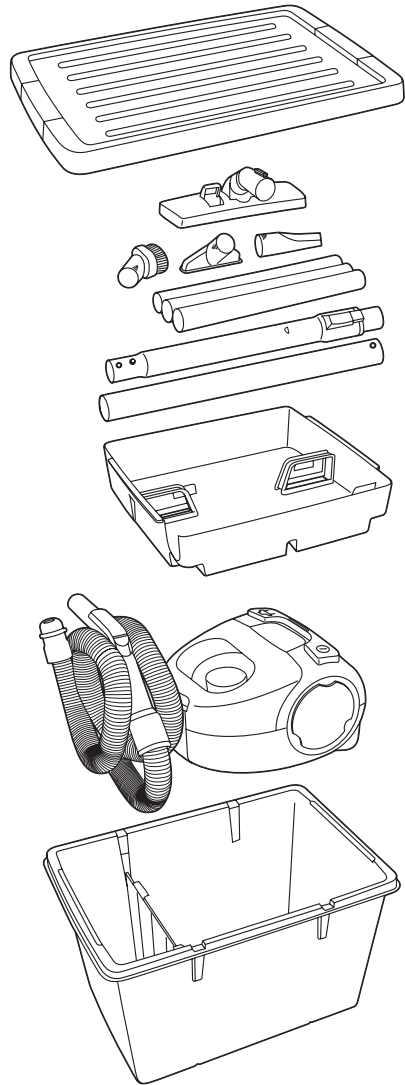
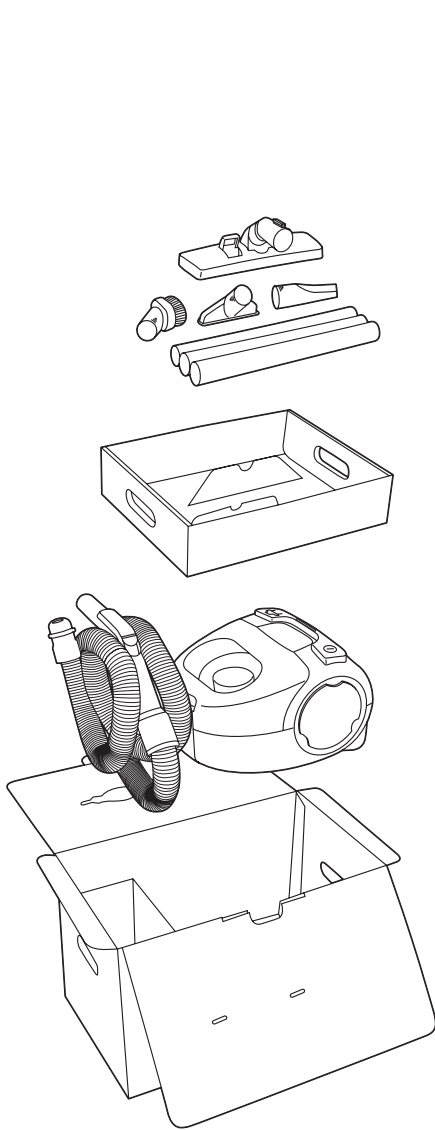
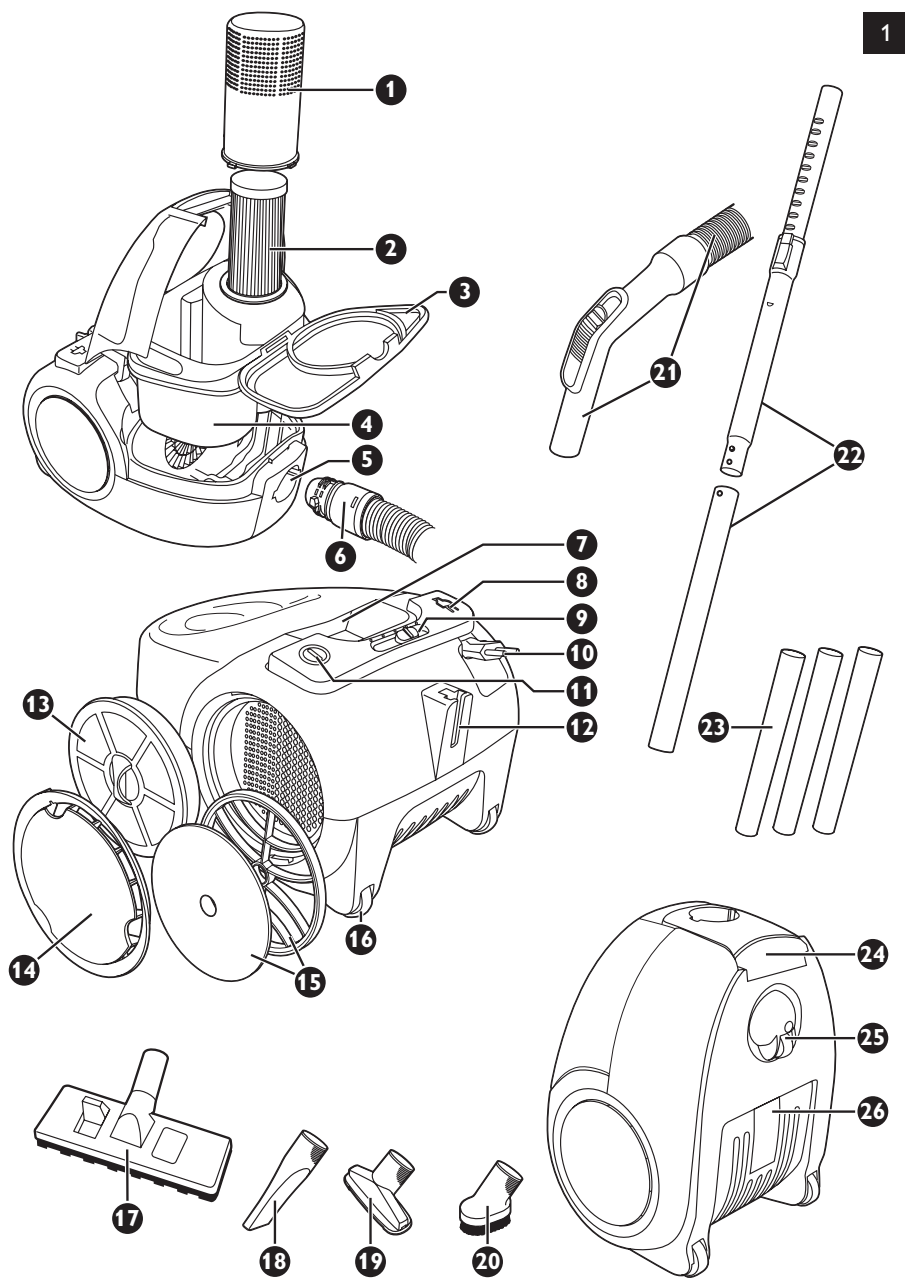


FC8269 - FC8250



PHILIPS







FC8269-FC8250

ENGLISH	6
DANSK	11
DEUTSCH	16
ΕΛΛΗΝΙΚΑ	21
ESPAÑOL	26
SUOMI	31
FRANÇAIS	36
ITALIANO	41
NEDERLANDS	46
NORSK	51
PORTUGUÊS	56
SVENSKA	61
TÜRKÇE	66

6 ENGLISH

General description (Fig. 1)

- 1 Filter cylinder case
- 2 Filter cylinder
- 3 Dust container lid
- 4 Dust container
- 5 Hose connection opening
- 6 Hose connector
- 7 Top handle
- 8 Cord rewind button
- 9 Electronic suction power control (specific types only)
- 10 Mains plug
- 11 On/off button
- 12 Parking slot
- 13 HEPA Filter (specific types only)
- 14 Filter grille
- 15 Micro Filter (specific types only)
- 16 Rear wheel
- 17 Combination nozzle
- 18 Crevice nozzle
- 19 Small nozzle (specific types only)
- 20 Brush nozzle (specific types only)
- 21 Hose with handgrip and suction power slide
- 22 Telescopic tube (specific types only)
- 23 Plastic tube parts (specific types only)
- 24 Front handle
- 25 Swivel wheel
- 26 Type plate

Important

Read this user manual carefully before you use the appliance and save it for future reference.

- Check if the voltage indicated on the appliance corresponds to the local mains voltage before you connect the appliance.
- Do not use the appliance if the plug, the cord or the appliance itself is damaged.
- If the mains cord of this appliance is damaged, you must have it replaced by Philips, a service centre authorised by Philips or similarly qualified persons in order to avoid a hazard.
- Keep the appliance out of the reach of children.
- Never suck up water or any other liquid. Never suck up flammable substances and do not suck up ashes until they are cold.
- Do not point the hose, the tube or any other accessory at the eyes or ears nor put it in your mouth when it is connected to the vacuum cleaner and the vacuum cleaner is switched on.
- When you use the appliance to vacuum ashes, fine sand, lime, cement dust and similar substances, the pores of the filter cylinder become clogged. If you notice a strong decrease in suction power, clean the filter cylinder.
- Never use the appliance without the filter cylinder. This damages the motor and shortens the life of the appliance.
- The appliance does not work if the dust container is not properly placed.

Electromagnetic fields (EMF)

This Philips appliance complies with all standards regarding electromagnetic fields (EMF). If handled properly and according to the instructions in this user manual, the appliance is safe to use based on scientific evidence available today.

Before first use

You can remove the stickers from the plastic storage container (specific types only).

Preparing for use

Hose

- 1** To connect the hose, push it into the appliance (1) and turn it clockwise (2) (Fig. 2).
To disconnect the hose, turn it anticlockwise and pull it out of the appliance.

Plastic tube (specific types only)

- 1** To connect the tube parts to each other, insert the narrow section into the wider section and turn a little. (Fig. 3)
- 2** To connect the tube to the handgrip of the hose, insert the narrow section into the wider section and turn a little (Fig. 4).
 - To disconnect the tube or tube parts, pull and turn a little.
 - Use the same method to connect and disconnect the accessories.

Telescopic tube (specific types only)

- 1** Press the spring-loaded lock button on the telescopic tube part and slide the lock button into the opening in the other tube part.
- 2** Connect the telescopic tube part to the handgrip of the hose. Insert the narrow section into the wider section and turn a little.
 - To disconnect the tube, pull and turn a little.
 - Use the same method to connect and disconnect the accessories.
- 3** Adjust the telescopic tube to the length you find most comfortable during vacuuming. Push the slide on the tube upwards and push the lower tube part downwards or pull it upwards (Fig. 5).

Combination nozzle

You can use the combination nozzle on carpet (with the brush strips folded in) or on hard floors (with the brush strips folded out).

- To clean hard floors, push the rocker switch on top of the combination nozzle with your foot to make the brush strips come out of the nozzle housing. (Fig. 6)
- To clean carpet, push the rocker switch on the other side to make the brush strips disappear into the housing. (Fig. 7)

Crevice nozzle, small nozzle and brush nozzle

Your vacuum cleaner comes with one or more of these three accessories.

- 1** Connect the small nozzle, crevice nozzle or brush nozzle directly to the handgrip or to the tube (Fig. 8).
 - 1 Use the small nozzle to clean small areas, e.g. the seats of chairs and sofas.
 - 2 Use the crevice nozzle to clean narrow corners or hard-to-reach places.
 - 3 Use the brush nozzle to clean computers, bookshelves etc.

Using the appliance

Vacuum cleaning

- You can carry the vacuum cleaner by the handle at the front or on top of the appliance (Fig. 9).

- 1** Pull the cord out of the appliance and insert the mains plug into the wall socket.

8 ENGLISH

- 2 Press the on/off button on top of the appliance with your foot to switch on the appliance.
 - If you want to pause for a moment, insert the ridge on the nozzle into the parking slot to park the tube in a convenient position (Fig. 10).

Adjusting suction power

You can adjust the suction power with:

- the suction power slide on the handgrip or (Fig. 11)
- the electronic suction power control on the vacuum cleaner (specific types only) (Fig. 12).

Replacement

Replacing filters

Always unplug the appliance before you replace a filter.

Your vacuum cleaner is equipped with either a Micro Filter or a HEPA Filter.

Micro Filter (specific types only)

Replace the Micro Filter every 6 months.

- 1 To remove the filter grille, turn it anticlockwise (1) and pull it out (2) (Fig. 13).
- 2 Remove the filter holder from the grille.
- 3 Remove the old filter from the filter grille.
- 4 Put the new filter on the grille and lock it into place with the filter support (Fig. 14).
- 5 Put the filter grille back into the appliance (1) and turn it clockwise (2) (Fig. 15).

HEPA Filter (specific types only)

Replace the HEPA Filter every 6 months.

- 1 To remove the filter grille, turn it anticlockwise (1) and pull it out (2) (Fig. 13).
- 2 Remove the HEPA Filter (Fig. 16).
- 3 Insert a new HEPA Filter.
- 4 Put the filter grille back into the appliance (1) and turn it clockwise (2) (Fig. 15).

Cleaning

Always switch off and unplug the appliance before you remove and clean any parts.

Do not clean any part of the vacuum cleaner in the dishwasher. If necessary, clean the parts with a moist cloth.

- 1 Clean the appliance with a damp cloth.

Dust container and filter cylinder

For optimal performance, always empty the dust container after use and clean the filter cylinder regularly.

- 1 Disconnect the hose from the appliance.
- 2 Open the cover (Fig. 17).
- 3 Remove the dust container from the appliance (Fig. 18).
- 4 Remove the lid of the dust container. (Fig. 19)
- 5 To remove the filter cylinder case, turn it anticlockwise and lift it out of the dust container. (Fig. 20)

- 6** Remove the filter cylinder from the dust container (Fig. 21).
- 7** To clean the filter cylinder, tap against the side of a dustbin (Fig. 22).
- 8** Empty the dust container into a dustbin (Fig. 23).
- 9** Put the filter cylinder back into the dust container (Fig. 24).
- 10** Put the filter cylinder case back onto the filter cylinder (1) and turn it clockwise to fix it (2) (Fig. 25).
- 11** Reattach the lid of the dust container (1) and close it ('click') (2) (Fig. 26).
- 12** Put the dust container back into the appliance (Fig. 27).
- 13** Close the cover ('click') (Fig. 28).

Storage (Fig. 29)

- 1** Switch off the appliance and remove the mains plug from the wall socket.
- 2** Press the cord rewind button to rewind the cord.
- 3** You can store the appliance in two ways: (Fig. 10)
 - Insert the ridge on the nozzle into the parking slot to park the tube and then put the appliance away.
 - Store the appliance and its accessories in the storage box supplied.
- 4** To store the appliance, look at the storage figure at the beginning of this user manual. This figure shows you how to store the appliance and its accessories in the box or plastic storage container.

Accessories

If you have any difficulties obtaining filters or other accessories for this appliance, please contact the Philips Customer Care Centre in your country or consult the worldwide guarantee leaflet.

Ordering filters

- HEPA Filters are available under type number FC8029.
- Micro Filters are available under service number 4322 000 38900.
- Filter cylinders are available under type number FC8028.

Environment

- Do not throw away the appliance with the normal household waste at the end of its life, but hand it in at an official collection point for recycling. By doing this, you help to preserve the environment (Fig. 30).

Guarantee & service

If you need information or if you have a problem, please visit the Philips website at www.philips.com or contact the Philips Customer Care Centre in your country (you find its phone number in the worldwide guarantee leaflet). If there is no Customer Care Centre in your country, go to your local Philips dealer or contact the Service Department of Philips Domestic Appliances and Personal Care BV.

The storage box is not covered by the terms of the international guarantee.

Troubleshooting

1 The suction power is insufficient

- Perhaps the dust container is full.

If necessary, empty the dust container:

- Perhaps the filters need to be cleaned or replaced.

If necessary, clean or replace the filters.

- Perhaps the suction power slide on the handgrip is open.

Close the slide.

- Perhaps the electronic suction power control (specific types only) has been set to a low setting.

Set the control to a higher setting.

- Perhaps the nozzle, tube or hose is blocked up. (Fig. 31)

- To remove the obstruction, disconnect the blocked-up item and connect it (as far as possible) the other way round. Switch on the vacuum cleaner to force the air through the blocked-up item in opposite direction.

Generel beskrivelse (fig. 1)

- 1 Kabinet til filtercylinder
- 2 Filtercylinder
- 3 Låg til støvbeholder
- 4 Støvbeholder
- 5 Åbning til tilslutning af slangen
- 6 Slangetilslutning
- 7 Tophåndtag
- 8 Knap til ledningsoprul
- 9 Elektronisk sugestyrkekontrol (kun nogle modeller).
- 10 Stik
- 11 On/Off-knap
- 12 Parkeringsbeslag
- 13 HEPA-filter (kun nogle modeller)
- 14 Filtergitter
- 15 Mikrofilter (kun nogle modeller)
- 16 Baghjul
- 17 Kombimundstykke
- 18 Sprækkemundstykke
- 19 Lille mundstykke (kun nogle modeller)
- 20 Børstemundstykke (kun nogle modeller)
- 21 Slange med håndgreb og skydekontakt til sugestyrke
- 22 Teleskoprør (kun nogle modeller)
- 23 Rørdele af plastic (kun nogle modeller)
- 24 Håndtag på front
- 25 Drejhjul
- 26 Typeskilt

Vigtigt

Læs denne brugsvejledning omhyggeligt igennem, inden apparatet tages i brug, og gem den til eventuelt senere brug.

- Kontrollér, om den angivne netspænding på apparatet svarer til den lokale netspænding, før du slutter strøm til apparatet.
- Brug aldrig apparatet, hvis netstik, netledning eller selve apparatet er beskadiget.
- Hvis netledningen beskadiges, må den kun udskiftes af Philips, et autoriseret Philips-serviceværksted eller en kvalificeret fagmand for at undgå enhver risiko.
- Hold apparatet uden for børns rækkevidde.
- Opsug aldrig vand eller andre former for væske. Opsug aldrig brandbare substanser eller aske, før denne er blevet helt koldt.
- Slange, rør eller andet tilbehør må aldrig rettes mod øjne eller ører eller kommes i munden, mens de er tilsluttet den tændte støvsuger.
- Når du bruger apparatet til at støvsuge aske, fint sand, kalk, cementstøv og lignende substanser, tilstoppes porerne i filtercylinderen. Hvis du oplever en stærkt nedsat sugestyrke, skal filtercylinderen rengøres..
- Anvend aldrig apparatet uden filtercylinderen, da det vil beskadige motoren og forkorte apparatets levetid.
- Apparatet fungerer ikke, hvis støvbeholderen ikke er placeret korrekt.

Elektromagnetiske felter (EMF)

Dette Philips-apparat overholder alle standarder for elektromagnetiske felter (EMF). Ved korrekt anvendelse i overensstemmelse med instruktionerne i denne brugsvejledning, er apparatet sikkert at anvende, ifølge den videnskabelige viden, der er tilgængelig i dag.

12 DANSK

Før apparatet tages i brug første gang

Du kan fjerne klistermærkerne fra plasticopbevaringsboksen (kun nogle modeller).

Klargøring

Slangen

- 1 Slangen tilsluttes ved at trykke den ind i apparatet (1) og dreje den højre om (2) (fig. 2). Slangen tages af ved at dreje den venstre om og trække den ud.

Plasticrør (kun nogle modeller)

- 1 Rørdelene sættes sammen ved at føre den tynde ende ind i den brede og dreje lidt. (fig. 3)
- 2 Røret sættes på slangens håndtag ved at føre den tynde ende ind i den brede og dreje lidt (fig. 4).
 - Rør og rørdele adskilles ved at trække og dreje lidt.
 - Tilbehørsdelene sættes på og tages af på samme måde.

Teleskoprør (kun nogle modeller)

- 1 Tryk på den fjederbetjent låseknop på teleskoprøret, og skub låseknappen ind i det lille hul på det andet rør.
- 2 Sæt teleskoprøret på slangens håndtag. Sæt den tynde del i den brede og drej lidt.
 - Røret trækkes af samtidig med, at det drejes lidt.
 - Tilbehørsdelene sættes på og tages af på samme måde.
- 3 Indstil teleskoprøret til den længde du finder behagelig under støvsugningen. Tryk skydekontakten på røret opad og træk det nederste rør ned eller op (fig. 5).

Kombimundstykke

Kombimundstykket kan benyttes på tæpper (med indtrukket børste) eller hårde gulve (med udskudt børste).

- Ved støvsugning af hårde gulve trykkes på vippekontakten oven på kombi-mundstykket med foden, så børsten skydes ud. (fig. 6)
- Ved støvsugning af tæpper trædes på den modsatte side af vippekontakten for at trække børsterne tilbage i mundstykket. (fig. 7)

Sprækkemundstykke, lille mundstykke og børstemundstykke

Støvsugeren leveres med et eller flere af disse tre tilbehørsdele.

- 1 Det lille mundstykke, sprækkemundstykket eller børstemundstykket sættes direkte på håndgreb eller rør (fig. 8).
 - 1 Det lille mundstykke bruges til støvsugning af mindre flader, f.eks. stole- og sofasæder.
 - 2 Sprækkemundstykket bruges til snævre hjørner eller, hvor det er svært at komme til.
 - 3 Børstemundstykket er ideelt til rengøring af computere, bogreoler osv.

Sådan bruges apparatet

Støvsugning

- Støvsugeren kan løftes ved at tage fat i håndtaget foran eller oven på støvsugeren (fig. 9).

- 1 Træk netledningen ud af apparatet og sæt stikket i en stikkontakt.
- 2 Tænd støvsugeren ved at trykke på on/off-knappen oven på støvsugeren med foden.
 - Ønsker du at holde pause et øjeblik, kan røret parkeres i en praktisk stilling ved at sætte rillen på mundstykket ned i parkeringsbeslaget (fig. 10).

Justering af sugestyrke

Sugestyrken kan reguleres med:

- skydekontakten til sugestyrke på håndtaget eller (fig. 11)
- knappen til regulering af sugestyrke på støvsugeren (kun nogle modeller) (fig. 12).

Udskiftning

Udskiftning af filtre

Tag altid stikket ud af stikkontakten, før du skifter filter.

Støvsugeren er enten udstyret med et mikrofilter eller et HEPA-filter.

Mikrofilter (kun nogle modeller)

Udskift mikrofilteret hver 6. måned.

- 1** Filtergitteret fjernes ved at dreje det venstre om (1) og trække det ud (2) (fig. 13).
- 2** Fjern filterholderen fra gitteret.
- 3** Tag det gamle filter ud af filtergitteret.
- 4** Sæt det nye filter på gitteret, og lås det på plads med filterholderen (fig. 14).
- 5** Sæt filtergitteret tilbage i apparatet (1) og drej det højre om (2) (fig. 15).

HEPA-filter (kun nogle modeller)

Udskift HEPA-filteret hver sytten måned.

- 1** Filtergitteret fjernes ved at dreje det venstre om (1) og trække det ud (2) (fig. 13).
- 2** Fjern HEPA-filteret (fig. 16).
- 3** Sæt et nyt HEPA-filter i.
- 4** Sæt filtergitteret tilbage i apparatet (1) og drej det højre om (2) (fig. 15).

Rengøring

Sluk altid for apparatet og tag stikket ud af stikkontakten, før du fjerner og rengør en hvilken som helst del.

Hverken dele eller tilbehør til støvsugeren må kommes i opvaskemaskine. Brug om nødvendigt en fugtig klud.

- 1** Rengør apparatet med en fugtig klud.

Støvbeholder og filtercylinder

For at opnå det bedste resultat skal du altid tømme støvbeholderen efter brug og rengøre filtercylinderen regelmæssigt.

- 1** Tag slangen af.
- 2** Åbn låget (fig. 17).
- 3** Tag støvbeholderen ud (fig. 18).
- 4** Tag låget af støvbeholderen. (fig. 19)
- 5** Filtercylinderens kabinet fjernes ved at dreje det mod venstre og løfte det ud af støvkammeret. (fig. 20)
- 6** Tag filtercylinderen ud af støvkammeret (fig. 21).

14 DANSK

- 7 Filtercylinderen rengøres ved at slå den forsigtigt mod indersiden af skraldespanden (fig. 22).
- 8 Tøm støvkammeret i skraldespanden (fig. 23).
- 9 Sæt filtercylinderen tilbage i støvkammeret (fig. 24).
- 10 Sæt filtercylinderens kabinet tilbage på filtercylinderen (1) og drej det til højre for at sætte det fast (2) (fig. 25).
- 11 Sæt låget på støvkammeret igen (1) og luk det ("klik") (2) (fig. 26).
- 12 Sæt støvkammeret tilbage i apparatet igen (fig. 27).
- 13 Luk dækslet ("klik") (fig. 28).

Opbevaring (fig. 29)

- 1 Sluk for apparatet, og tag stikket ud af stikkontakten.
- 2 Tryk på knappen til ledningsoprul og rul ledningen op.
- 3 Støvsugeren kan opbevares på to måder: (fig. 10)
 - Sæt rillen på mundstykket ned i parkeringsbeslaget for at parkere røret og stil støvsugeren væk.
 - Opbevar apparat og tilbehør i den medleverede opbevaringsboks.
- 4 Se illustrationen forrest i brugsvejledningen, som viser, hvordan apparat og tilbehørsdele kan opbevares i boksen eller plasticopbevaringscontaineren..

Tilbehør

Hvis du har problemer med at skaffe filtre eller andet tilbehør til dette apparat, bedes du kontakte dit lokale Philips Kundecenter eller se i folderen "World-Wide Guarantee".

Nye filtre

- HEPA-filtre kan købes under typenr. FC8029.
- Mikrofiltre kan købes under servicenummer 4322 000 38900.
- Filtercylindere kan købes under servicenummer FC8028.

Miljøhensyn

- Apparatet må ikke smides ud sammen med det almindelige husholdningsaffald, når det til sin tid kasseres. Aflever det i stedet på en kommunal genbrugsstation. På den måde er du med til at beskytte miljøet (fig. 30).

Reklamationsret og service

For alle yderligere oplysninger eller ved eventuelle problemer med apparatet henvises til Philips' hjemmeside på adressen www.philips.com eller det lokale Philips Kundecenter (telefonnumre findes i vedlagte "World-Wide Guarantee" folder). Hvis der ikke findes et kundecenter i dit land, bedes du venligst kontakte din lokale Philips-forhandler eller Serviceafdelingen i Philips Domestic Appliances and Personal Care BV.

Opbevaringsboksen er ikke omfattet af den internationale reklamationsret:

Fejlfinding

1 Sugeeffekten er ikke tilstrækkelig.

- Måske er støvbeholderen fuld.

Tøm den om nødvendigt.

- Måske skal filtrene rengøres eller udskiftes.

Rengør eller udskift om nødvendigt filtrene.

- Måske står skydekontakten til sugestyrke på håndtaget åben.

Luk skydekontakten.

- Måske er den elektroniske sugestyrkekontrol (kun nogle modeller) sat for lavt.

Sæt sugestyrkekontrollen på en højere indstilling.

- Kontrollér om mundstykke, rør eller slange er tilstoppet. (fig. 31)

- En eventuel tilstoppelse fjernes ved at tage det tilstoppede tilbehør af og (så vidt det er muligt) sætte det omvendt på. Tænd så igen for støvsugeren, så der blæses luft den modsatte vej gennem slange og/eller rør.

Allgemeine Beschreibung (Abb. 1)

- 1 Filtergehäuse
- 2 Filter
- 3 Staubbehälterdeckel
- 4 Staubbehälter
- 5 Öffnung für Schlauchanschluss
- 6 Schlauchanschluss
- 7 Tragebügel
- 8 Kabelaufwicklungstaste
- 9 Elektronischer Saugleistungsregler (nur bestimmte Gerätetypen)
- 10 Netzstecker
- 11 Ein-/Ausschalter
- 12 Parkschlitz
- 13 HEPA-Filter (nur bestimmte Gerätetypen)
- 14 Filtergitter
- 15 Mikrofilter (nur bestimmte Gerätetypen).
- 16 Hinterrad
- 17 Kombi-Düse
- 18 Fugendüse
- 19 Kleine Düse (nur bestimmte Gerätetypen)
- 20 Bürstendüse (nur bestimmte Gerätetypen)
- 21 Schlauch mit Handgriff und Saugleistungsschieber
- 22 Teleskoprohr (nur bestimmte Gerätetypen)
- 23 Kunststoffrohrteile (nur bestimmte Gerätetypen)
- 24 Vorderer Tragegriff
- 25 Schwenkrolle
- 26 Typenschild

Wichtig

Lesen Sie diese Bedienungsanleitung vor dem Gebrauch des Geräts aufmerksam durch und bewahren Sie sie für eine spätere Verwendung auf.

- Prüfen Sie, bevor Sie das Gerät in Betrieb nehmen, ob die Spannungsangabe auf dem Gerät mit der örtlichen Netzspannung übereinstimmt.
- Verwenden Sie das Gerät nicht, wenn der Netzstecker, das Netzkabel oder das Gerät selbst defekt oder beschädigt ist.
- Ist das Netzkabel dieses Geräts defekt, darf es nur von einem Philips Service-Center oder einer von Philips autorisierten Werkstatt durch ein Original-Ersatzkabel ausgetauscht werden, um Gefährdungen zu vermeiden.
- Halten Sie das Gerät außerhalb der Reichweite von Kindern.
- Saugen Sie mit diesem Gerät niemals Wasser, andere Flüssigkeiten oder leicht entzündbare Substanzen auf. Saugen Sie Asche erst auf, wenn sie völlig ausgekühlt ist.
- Richten Sie Saugschlauch, Saugrohr oder anderes Zubehör nicht auf Augen oder Ohren und stecken Sie keines der Teile in den Mund, wenn es am Staubsauger angeschlossen und der Staubsauger eingeschaltet ist.
- Beim Aufsaugen von Asche, feinem Sand, Kalk, Zementstaub o. Ä. verstopfen die Poren des Filters. Sollte die Saugleistung stark nachlassen, reinigen Sie den Filter.
- Betreiben Sie das Gerät keinesfalls ohne Filter, da dies den Motor beschädigen und die Lebensdauer des Geräts verkürzen würde.
- Das Gerät funktioniert nicht, wenn der Staubbehälter nicht ordnungsgemäß eingesetzt ist.

Elektromagnetische Felder (EMF; Electro Magnetic Fields)

Dieses Philips Gerät erfüllt sämtliche Normen bezüglich elektromagnetischer Felder (EMF). Nach aktuellen wissenschaftlichen Erkenntnissen ist das Gerät sicher im Gebrauch, sofern es ordnungsgemäß und entsprechend den Anweisungen in dieser Bedienungsanleitung gehandhabt wird.

Vor dem ersten Gebrauch

Sie können die Aufkleber vom Aufbewahrungsbehälter aus Kunststoff entfernen (nur bestimmte Gerätetypen).

Für den Gebrauch vorbereiten

Schlauch

- 1** Zum Anbringen des Schlauches stecken Sie ihn in das Gerät (1), und drehen Sie ihn im Uhrzeigersinn fest (2) (Abb. 2).

Um den Schlauch abzunehmen, drehen Sie ihn entgegen dem Uhrzeigersinn und ziehen Sie ihn aus dem Gerät.

Kunststoffsaugrohr (nur bestimmte Gerätetypen)

- 1** Zum Verbinden der Rohrteile stecken Sie das schmalere Rohrsegment mit einer leichten Drehbewegung in das breitere. (Abb. 3)
- 2** Um das Rohr mit dem Handgriff des Schlauchs zu verbinden, führen Sie das schmalere Ende mit einer leichten Drehung in das breitere Ende ein (Abb. 4).
 - Mit einer leichten Drehbewegung können Sie das Rohr oder die Rohrteile abziehen.
 - Auch das Zubehör wird in der gleichen Weise angebracht und abgenommen.

Teleskoprohr (nur bestimmte Gerätetypen)

- 1** Drücken Sie die Federtaste am Teleskoprohr, und lassen Sie sie in die Öffnung des anderen Rohrsegments einrasten.
- 2** Verbinden Sie das Teleskoprohr mit dem Handgriff des Schlauchs. Führen Sie dazu das schmalere Ende mit einer leichten Drehung in das weitere Ende ein.
 - Mit einer leichten Drehbewegung können Sie das Rohr abziehen.
 - Auch das Zubehör wird in der gleichen Weise angebracht und abgenommen.
- 3** Sie können das Teleskoprohr auf die Länge einstellen, mit der Sie am bequemsten saugen können. Drücken Sie dazu den Schieber am Saugrohr nach oben, und drücken Sie das untere Rohrsegment nach unten oder ziehen Sie es nach oben (Abb. 5).

Kombi-Düse

Die Kombi-Düse ist sowohl für Textilböden (mit eingefahrenen Bürstenleisten) als auch für Hartböden (mit ausgefahrenen Bürstenleisten) geeignet.

- Drücken Sie zum Saugen von Hartböden den Kippschalter auf der Kombi-Düse mit dem Fuß nach unten, so dass die Bürstenleisten hervortreten. (Abb. 6)
- Zum Saugen von Textilböden drücken Sie den Schalter in die andere Richtung. Dadurch werden die Bürstenleisten wieder im Gehäuse versenkt. (Abb. 7)

Fugendüse, kleine Düse und Bürstendüse

Ihr Staubsauger ist mit mindestens einem dieser drei Zubehörteile ausgestattet.

- 1** Verbinden Sie die kleine Düse, die Fugendüse oder die Bürstendüse direkt mit dem Handgriff oder dem Saugrohr (Abb. 8).

18 DEUTSCH

- 1 Die kleine Düse eignet sich zum Staubsaugen kleiner Flächen, z. B. von Sitzpolstern und Sofas.
- 2 Benutzen Sie die Fugendüse zum Reinigen enger und schwer erreichbarer Flächen.
- 3 Die Bürstendüse eignet sich zum Reinigen von Computern, Bücherregalen usw.

Das Gerät benutzen

Staubsaugen

- Sie können den Staubsauger vorn am Handgriff oder oben am Gerät tragen (Abb. 9).
- 1** Ziehen Sie das Netzkabel aus dem Gerät, und stecken Sie den Netzstecker in die Steckdose.
 - 2** Zum Einschalten drücken Sie mit dem Fuß den Ein-/Ausschalter auf der Oberseite des Geräts.
- Wenn Sie eine kleine Saugpause machen möchten, können Sie das Saugrohr ganz bequem parken, indem Sie die Leiste an der Saugdüse in den dafür vorgesehenen Parkschlitz stecken (Abb. 10).

Die Saugleistung einstellen

Die Saugleistung lässt sich folgendermaßen einstellen:

- Betätigen Sie den Saugleistungsschieber auf dem Handgriff oder (Abb. 11)
- den elektronischen Saugleistungsregler am Staubsauger (nur bestimmte Gerätetypen) (Abb. 12).

Ersatz

Filter auswechseln

Ziehen Sie stets den Netzstecker aus der Steckdose, bevor Sie den Filter auswechseln.

Ihr Staubsauger ist entweder mit einem Mikrofilter oder einem HEPA-Filter ausgestattet.

Mikrofilter (nur bestimmte Gerätetypen).

Tauschen Sie den Mikrofilter alle 6 Monate aus.

- 1** Um das Filtergitter zu entfernen, drehen Sie es gegen den Uhrzeigersinn (1), und ziehen Sie es ab (2) (Abb. 13).
- 2** Nehmen Sie den Filterhalter aus dem Filtergitter.
- 3** Nehmen Sie den alten Filter aus dem Filtergitter.
- 4** Setzen Sie den neuen Filter in das Filtergitter, und befestigen Sie ihn mit der Filterhalterung (Abb. 14).
- 5** Setzen Sie das Filtergitter wieder in das Gerät (1), und drehen Sie es im Uhrzeigersinn fest (2) (Abb. 15).

HEPA-Filter (nur bestimmte Gerätetypen)

Tauschen Sie den HEPA-Filter alle 6 Monate aus.

- 1** Um das Filtergitter zu entfernen, drehen Sie es gegen den Uhrzeigersinn (1), und ziehen Sie es ab (2) (Abb. 13).
- 2** Nehmen Sie den HEPA-Filter heraus (Abb. 16).
- 3** Setzen Sie den neuen HEPA-Filter ein.
- 4** Setzen Sie das Filtergitter wieder in das Gerät (1), und drehen Sie es im Uhrzeigersinn fest (2) (Abb. 15).

Reinigung

Schalten Sie das Gerät immer aus und ziehen Sie den Stecker aus der Steckdose, bevor Sie Zubehörteile zum Reinigen abnehmen.

Reinigen Sie kein Teil des Staubsaugers in der Geschirrspülmaschine. Verwenden Sie bei Bedarf ein feuchtes Tuch.

- 1** Reinigen Sie das Gerät mit einem feuchten Tuch.

Staubbehälter und Filter

Um eine optimale Leistung zu gewährleisten, leeren Sie nach Gebrauch den Staubbehälter, und reinigen Sie den Filter regelmäßig.

- 1** Trennen Sie den Saugschlauch vom Gerät.
- 2** Öffnen Sie den Gerätedeckel (Abb. 17).
- 3** Nehmen Sie den Staubbehälter aus dem Gerät (Abb. 18).
- 4** Nehmen Sie den Deckel vom Staubbehälter ab. (Abb. 19)
- 5** Um das Filtergehäuse zu entfernen, drehen Sie es gegen den Uhrzeigersinn, und heben Sie es aus dem Staubbehälter. (Abb. 20)
- 6** Nehmen Sie den Filter aus dem Staubbehälter (Abb. 21).
- 7** Zum Reinigen des Filters klopfen Sie ihn gegen die Innenseite des Abfalleimers (Abb. 22).
- 8** Leeren Sie den Inhalt des Staubbehälters in den Abfalleimer (Abb. 23).
- 9** Setzen Sie den Filter wieder in den Staubbehälter ein (Abb. 24).
- 10** Setzen Sie das Filtergehäuse wieder auf den Filter (1), und drehen Sie es im Uhrzeigersinn fest (2) (Abb. 25).
- 11** Setzen Sie den Deckel wieder auf den Staubbehälter (1), und schließen Sie ihn, bis er hörbar einrastet (2) (Abb. 26).
- 12** Setzen Sie den Staubbehälter wieder in das Gerät ein (Abb. 27).
- 13** Schließen Sie den Deckel, bis er hörbar einrastet (Abb. 28).

Aufbewahrung (Abb. 29)

- 1** Schalten Sie das Gerät aus, und ziehen Sie den Netzstecker aus der Steckdose.
- 2** Drücken Sie die Kabelaufwicklungstaste, um das Netzkabel aufzuwickeln.
- 3** Es gibt zwei Möglichkeiten zum Aufbewahren des Geräts: (Abb. 10)
 - Stecken Sie die Leiste an der Düse in den dafür vorgesehenen Parkschlitz, und verstauen Sie das Gerät.
 - Verwahren Sie das Gerät mit dem Zubehör in der mitgelieferten Aufbewahrungsbox.
- 4** Beachten Sie bitte die Abbildung zur Aufbewahrung des Geräts vorne in dieser Bedienungsanleitung. Diese Abbildung zeigt, wie das Gerät und das Zubehör in der Box oder dem Aufbewahrungsbehälter aus Kunststoff verwahrt wird.

Zubehör

Sollten Sie Schwierigkeiten bei der Beschaffung von Filtern oder anderem Zubehör für diesen Staubsauger haben, wenden Sie sich bitte an das Philips Service-Center in Ihrem Land. Beachten Sie auch die Angaben in der internationalen Garantieschrift.

Filter nachbestellen

- Neue HEPA-Filter erhalten Sie unter der Typennummer FC8029.
- Mikrofilter erhalten Sie unter der Servicenummer 4322 000 38900.
- Staubfilter erhalten Sie unter der Typennummer FC8028.

Umweltschutz

- Werfen Sie das Gerät am Ende der Lebensdauer nicht in den normalen Hausmüll. Bringen Sie es zum Recycling zu einer offiziellen Sammelstelle. Auf diese Weise helfen Sie, die Umwelt zu schonen (Abb. 30).

Garantie und Kundendienst

Benötigen Sie weitere Informationen oder treten Probleme auf, wenden Sie sich bitte an Ihren Philips-Händler oder setzen Sie sich mit einem Philips Service-Center in Ihrem Land in Verbindung (Telefonnummer siehe Garantieschrift). Besuchen Sie auch die Philips Website (www.philips.com). Sie können auch direkt die Service-Abteilung von Philips Domestic Appliances and Personal Care BV kontaktieren.

Die Aufbewahrungsbox unterliegt nicht den internationalen Garantiebedingungen

Fehlerbehebung

1 Die Saugleistung ist unzureichend.

- Möglicherweise ist der Staubbehälter voll.

Entleeren Sie bei Bedarf den Staubbehälter:

- Möglicherweise müssen die Filter gereinigt oder ausgetauscht werden.

Reinigen oder tauschen Sie die Filter ggf. aus.

- Möglicherweise ist der Saugleistungsschieber am Handgriff geöffnet.

Schließen Sie den Schieber:

- Möglicherweise ist der elektronische Saugleistungsregler (nur bestimmte Gerätetypen) auf eine niedrige Stufe eingestellt.

Stellen Sie den Saugleistungsregler auf eine höhere Stufe.

- Überprüfen Sie, ob die Düse, das Saugrohr oder der Saugschlauch blockiert ist. (Abb. 31)
- Die Verstopfung können Sie beseitigen, indem Sie – soweit möglich – das entsprechende Teil verkehrt herum anschließen. Saugen Sie dann in der Gegenrichtung Luft hindurch.

Γενική περιγραφή (Εικ. 1)

- 1 Θήκη κυλινδρικού φίλτρου
- 2 Κυλινδρικό φίλτρο
- 3 Καπάκι δοχείου συλλογής σκόνης
- 4 Δοχείο συλλογής σκόνης
- 5 Υποδοχή σύνδεσης εύκαμπτου σωλήνα
- 6 Σύνδεση εύκαμπτου σωλήνα
- 7 Επάνω λαβή
- 8 Κουμπί περιτύλιξης καλωδίου
- 9 Διακόπτης ηλεκτρονικής ρύθμισης απορροφητικής ισχύος (μόνο σε συγκεκριμένους τύπους)
- 10 Φις
- 11 Κουμπί on/off
- 12 Σχισμή παρκαρίσματος
- 13 Φίλτρο HEPA (μόνο σε συγκεκριμένους τύπους)
- 14 Γρίλια φίλτρου
- 15 Μικροφίλτρο (μόνο σε συγκεκριμένους τύπους)
- 16 Πίσω τροχός
- 17 Πέλμα πολλαπλών χρήσεων
- 18 Εξάρτημα για γωνίες
- 19 Εξάρτημα για ταπεταρίες επίπλων (μόνο σε συγκεκριμένους τύπους)
- 20 Εξάρτημα βούρτσας (μόνο σε συγκεκριμένους τύπους)
- 21 Εύκαμπτος σωλήνας με λαβή και διακόπτη απορροφητικής ισχύος
- 22 Τηλεσκοπικός σωλήνας (μόνο σε συγκεκριμένους τύπους)
- 23 Πλαστικά τμήματα τηλεσκοπικού σωλήνα (μόνο σε συγκεκριμένους τύπους)
- 24 Μπροστινή λαβή
- 25 Περιστρεφόμενος τροχός
- 26 Πινακίδιο στοιχείων προϊόντος

Σημαντικό

Διαβάστε αυτό το εγχειρίδιο χρήσης προσεκτικά πριν χρησιμοποιήσετε τη συσκευή και φυλάξτε το για μελλοντική αναφορά.

- Ελέγξτε αν η τάση που αναγράφεται στη συσκευή αντιστοιχεί στην τοπική τάση ρεύματος προτού συνδέσετε τη συσκευή.
- Μην χρησιμοποιείτε τη συσκευή αν το φις, το καλώδιο ή η ίδια η συσκευή έχουν υποστεί φθορά.
- Αν το καλώδιο της συσκευής υποστεί φθορά, θα πρέπει να αντικατασταθεί από ένα εξουσιοδοτημένο κέντρο σέρβις της Philips ή από εξίσου εξειδικευμένα άτομα προς αποφυγή κινδύνου.
- Κρατήστε τη συσκευή μακριά από τα παιδιά.
- Ποτέ μην απορροφάτε νερό ή οποιοδήποτε άλλο υγρό. Ποτέ μην απορροφάτε εύφλεκτες ουσίες ούτε και στάχτες, αν δεν έχουν πρώτα κρυώσει.
- Μην κατευθύνετε τον εύκαμπτο σωλήνα, τον άκαμπτο σωλήνα ή οποιοδήποτε άλλο εξάρτημα στα μάτια ή τα αυτιά σας και μην τα βάζετε στο στόμα σας όταν είναι συνδεδεμένα στην ηλεκτρική σκούπα και η ηλεκτρική σκούπα είναι σε λειτουργία.
- Όταν χρησιμοποιείτε τη συσκευή για να απορροφήσετε στάχτη, ψιλή άμμο, ασβέστη, τσιμεντόσκονη και παρόμοιες ουσίες, οι πόροι του κυλινδρικού φίλτρου φράσσονται. Εάν παρατηρήσετε σημαντική μείωση της απορροφητικής ισχύος, καθαρίστε το κυλινδρικό φίλτρο.
- Μην χρησιμοποιείτε ποτέ τη συσκευή χωρίς το κυλινδρικό φίλτρο γιατί φθείρεται το μοτέρ και μειώνεται η διάρκεια ζωής της συσκευής.
- Η συσκευή δεν λειτουργεί εάν δεν έχει τοποθετηθεί σωστά το δοχείο συλλογής σκόνης.

Ηλεκτρομαγνητικά Πεδία (EMF)

Η συγκεκριμένη συσκευή της Philips συμμορφώνεται με όλα τα πρότυπα που αφορούν τα ηλεκτρομαγνητικά πεδία (EMF). Εάν γίνει σωστός χειρισμός και σύμφωνα με τις οδηγίες του παρόντος εγχειριδίου χρήσης, η συσκευή είναι ασφαλής στη χρήση βάσει των επιστημονικών αποδείξεων που είναι διαθέσιμες μέχρι σήμερα.

Πριν την πρώτη χρήση

Μπορείτε να αφαιρέσετε τα αυτοκόλλητα από το πλαστικό δοχείο αποθήκευσης (μόνο σε συγκεκριμένους τύπους).

Προετοιμασία για χρήση

Εύκαμπτος σωλήνας

- 1 Για να συνδέσετε τον εύκαμπτο σωλήνα, σπρώξτε τον μέσα στη συσκευή (1) και γυρίστε τον δεξιόστροφα (2) (Εικ. 2).

Για να αποσυνδέσετε τον εύκαμπτο σωλήνα, γυρίστε τον αριστερόστροφα και τραβήξτε τον από τη συσκευή.

Πλαστικά τμήματα τηλεσκοπικού σωλήνα (μόνο σε συγκεκριμένους τύπους)

- 1 Για να συνδέσετε τα τμήματα του τηλεσκοπικού σωλήνα μεταξύ τους, εισαγάγετε το στενό τμήμα μέσα στο φαρδύτερο και γυρίστε το λίγο. (Εικ. 3)

- 2 Για να συνδέσετε τον τηλεσκοπικό σωλήνα στη λαβή του εύκαμπτου σωλήνα, εισαγάγετε το στενό τμήμα μέσα στο φαρδύτερο και γυρίστε το λίγο (Εικ. 4).

- Για να αποσυνδέσετε τον τηλεσκοπικό σωλήνα ή τα τμήματά του, τραβήξτε και γυρίστε λίγο.
- Χρησιμοποιήστε την ίδια μέθοδο για να συνδέσετε και να αποσυνδέσετε τα εξαρτήματα.

Τηλεσκοπικός σωλήνας (μόνο σε συγκεκριμένους τύπους)

- 1 Πιέστε το κουμπί κλειδώματος με ελατήριο που βρίσκεται στο τηλεσκοπικό τμήμα του σωλήνα και τοποθετήστε το κουμπί κλειδώματος μέσα στο άνοιγμα που βρίσκεται στο άλλο τμήμα του σωλήνα.

- 2 Συνδέστε το τηλεσκοπικό τμήμα του σωλήνα στη λαβή του εύκαμπτου σωλήνα. Εισαγάγετε το στενό τμήμα μέσα στο φαρδύτερο και γυρίστε το λίγο.

- Για να αποσυνδέσετε τον τηλεσκοπικό σωλήνα, τραβήξτε και γυρίστε λίγο.
- Χρησιμοποιήστε την ίδια μέθοδο για να συνδέσετε και να αποσυνδέσετε τα εξαρτήματα.

- 3 Προσαρμόστε τον τηλεσκοπικό σωλήνα στο μήκος που σας βολεύει καλύτερα κατά τη διάρκεια του σκουπίσματος. Πιέστε το διακόπτη στον τηλεσκοπικό σωλήνα προς τα επάνω και σπρώξτε το κατώτερο τμήμα του σωλήνα προς τα κάτω ή τραβήξτε το προς τα επάνω (Εικ. 5).

Πέλμα πολλαπλών χρήσεων

Μπορείτε να χρησιμοποιήσετε το πέλμα πολλαπλών χρήσεων σε χαλιά (με τη βούρτσα μέσα στο πέλμα) ή σε σκληρά δάπεδα (με τη βούρτσα έξω από το πέλμα).

- Για να καθαρίσετε σκληρά δάπεδα, πιέστε με το πόδι σας το διακόπτη που βρίσκεται στο επάνω μέρος του πέλματος πολλαπλών χρήσεων, προκειμένου να βγει η βούρτσα από την εσοχή του πέλματος. (Εικ. 6)
- Για να καθαρίσετε χαλιά, πιέστε το διακόπτη από την άλλη πλευρά ώστε οι βούρτσες να μπουν μέσα στην εσοχή του πέλματος. (Εικ. 7)

Εξάρτημα για γωνίες, εξάρτημα για ταπετσαρίες επίπλων και εξάρτημα βούρτσας

Η ηλεκτρική σας σκούπα διαθέτει ένα ή περισσότερα από αυτά τα τρία εξαρτήματα.

- 1** Συνδέστε το εξάρτημα για ταπετσαρίες επίπλων, το εξάρτημα για γωνίες ή το εξάρτημα βούρτσας κατευθείαν στη λαβή ή στον τηλεσκοπικό σωλήνα (Εικ. 8).
- 1 Χρησιμοποιήστε το εξάρτημα για ταπετσαρίες επίπλων για να καθαρίσετε μικρές επιφάνειες, π.χ. καθίσματα σε πολυθρόνες και καναπέδες.
- 2 Χρησιμοποιήστε το εξάρτημα για γωνίες για να καθαρίσετε μικρές γωνίες ή δύσκολα προσβάσιμα σημεία.
- 3 Χρησιμοποιήστε το εξάρτημα βούρτσας για να καθαρίσετε υπολογιστές, ράφια, κλπ.

Χρήση της συσκευής

Σκούπισμα

- Μπορείτε να μεταφέρετε την ηλεκτρική σκούπα από τη λαβή στο μπροστινό ή στο επάνω μέρος της συσκευής (Εικ. 9).
- 1** Τραβήξτε το καλώδιο από τη συσκευή και συνδέστε το φινι στην πρίζα.
- 2** Πιέστε με το πόδι σας το κουμπί on/off στο επάνω μέρος της συσκευής προκειμένου να την ενεργοποιήσετε.
 - Εάν θέλετε να διακόψετε προσωρινά, εισαγάγετε την προεξοχή του πέλματος μέσα στη σχισμή παρκκαρίσματος προκειμένου να "παρκάρετε" τον τηλεσκοπικό σωλήνα σε βολική θέση (Εικ. 10).

Ρύθμιση της απορροφητικής ισχύος

Μπορείτε να ρυθμίσετε την απορροφητική ισχύ με:

- το διακόπτη απορροφητικής ισχύος στη λαβή ή (Εικ. 11)
- το διακόπτη ηλεκτρονικής ρύθμισης απορροφητικής ισχύος στην ηλεκτρική σκούπα (μόνο σε συγκεκριμένους τύπους) (Εικ. 12).

Αντικατάσταση

Αντικατάσταση φίλτρων

Αποσυνδέετε πάντα τη συσκευή από την πρίζα πριν αντικαταστήσετε το φίλτρο.

Η ηλεκτρική σας σκούπα διαθέτει είτε μικροφίλτρο είτε φίλτρο HEPA.

Μικροφίλτρο (μόνο σε συγκεκριμένους τύπους)

Αντικαθιστάτε το μικροφίλτρο κάθε 6 μήνες.

- 1** Για να αφαιρέσετε τη γρίλια του φίλτρου, γυρίστε την αριστερόστροφα (1) και τραβήξτε την προς τα έξω (2) (Εικ. 13).
- 2** Αφαιρέστε το στήριγμα φίλτρου από τη γρίλια.
- 3** Αφαιρέστε το παλιό φίλτρο από τη γρίλια φίλτρου.
- 4** Τοποθετήστε το νέο φίλτρο στη γρίλια και ασφαλίστε το στη θέση του με το στήριγμα φίλτρου (Εικ. 14).
- 5** Τοποθετήστε ξανά τη γρίλια φίλτρου στη συσκευή (1) και γυρίστε τη δεξιόστροφα (2) (Εικ. 15).

Φίλτρο HEPA (μόνο σε συγκεκριμένους τύπους)

Αντικαθιστάτε το φίλτρο HEPA κάθε 6 μήνες.

- 1 Για να αφαιρέσετε τη γρίλια του φίλτρου, γυρίστε την αριστερόστροφα (1) και τραβήξτε την προς τα έξω (2) (Εικ. 13).
- 2 Αφαιρέστε το φίλτρο HEPA (Εικ. 16).
- 3 Εισαγάγετε ένα νέο φίλτρο HEPA.
- 4 Τοποθετήστε ξανά τη γρίλια φίλτρου στη συσκευή (1) και γυρίστε τη δεξιόστροφα (2) (Εικ. 15).

Καθαρισμός

Απενεργοποιείτε και αποσυνδέετε πάντα τη συσκευή από την πρίζα πριν αφαιρέσετε και καθαρίσετε οποιοδήποτε εξάρτημα.

Μην πλένετε κανένα εξάρτημα της ηλεκτρικής σκούπας στο πλυντήριο πιάτων. Εάν είναι απαραίτητο, καθαρίστε τα εξαρτήματα με ένα υγρό πανί.

- 1 Καθαρίστε τη συσκευή με ένα υγρό πανί.

Δοχείο συλλογής σκόνης και κυλινδρικό φίλτρο

Για βέλτιστη απόδοση, αδειάζετε πάντα το δοχείο συλλογής σκόνης μετά τη χρήση και καθαρίζετε τακτικά το κυλινδρικό φίλτρο.

- 1 Αποσυνδέστε τον εύκαμπτο σωλήνα από τη συσκευή.
- 2 Ανοίξτε το κάλυμμα (Εικ. 17).
- 3 Αφαιρέστε το δοχείο συλλογής σκόνης από τη συσκευή (Εικ. 18).
- 4 Αφαιρέστε το καπάκι του δοχείου συλλογής σκόνης. (Εικ. 19)
- 5 Για να αφαιρέσετε τη θήκη του κυλινδρικού φίλτρου, γυρίστε την αριστερόστροφα και ανασηκώστε την από το δοχείο συλλογής σκόνης. (Εικ. 20)
- 6 Αφαιρέστε το κυλινδρικό φίλτρο από το δοχείο συλλογής σκόνης (Εικ. 21).
- 7 Για να καθαρίσετε το κυλινδρικό φίλτρο, χτυπήστε το απαλά στα τοιχώματα ενός κάδου απορριμμάτων (Εικ. 22).
- 8 Αδειάστε το δοχείο συλλογής σκόνης σε έναν κάδο απορριμμάτων (Εικ. 23).
- 9 Τοποθετήστε ξανά το κυλινδρικό φίλτρο στο δοχείο συλλογής σκόνης (Εικ. 24).
- 10 Τοποθετήστε ξανά τη θήκη του κυλινδρικού φίλτρου στο κυλινδρικό φίλτρο (1) και γυρίστε τη δεξιόστροφα για να τη στερεώσετε (2) (Εικ. 25).
- 11 Επανατοποθετήστε το καπάκι του δοχείου συλλογής σκόνης (1) και κλείστε το ('κλικ') (2) (Εικ. 26).
- 12 Τοποθετήστε ξανά το δοχείο συλλογής σκόνης στη συσκευή (Εικ. 27).
- 13 Κλείστε το κάλυμμα ('κλικ') (Εικ. 28).

Αποθήκευση (Εικ. 29)

- 1 Απενεργοποιήστε τη συσκευή και αποσυνδέστε το φισ από την πρίζα.
- 2 Πατήστε το κουμπί περιτύλιξης καλωδίου για περιτύλιξη του καλωδίου.
- 3 Υπάρχουν δύο τρόποι αποθήκευσης της συσκευής: (Εικ. 10)
 - Εισαγάγετε την προεξοχή του πέλματος μέσα στη σχισμή παρκκαρίσματος για "παρκάρισμα" του τηλεσκοπικού σωλήνα και έπειτα αποθηκεύστε τη συσκευή.

- Αποθηκεύστε τη συσκευή και τα εξαρτήματά της μέσα στο κουτί αποθήκευσης που παρέχεται.

4 Για να αποθηκεύσετε τη συσκευή, συμβουλευτείτε το σχεδιάγραμμα αποθήκευσης στην αρχή αυτού του εγχειριδίου χρήσης. Το σχεδιάγραμμα σας δείχνει πως να αποθηκεύσετε τη συσκευή και τα εξαρτήματά της στο κουτί ή στο πλαστικό δοχείο αποθήκευσης.

Εξαρτήματα

Εάν αντιμετωπίζετε δυσκολίες στην ανεύρεση φίλτρων ή άλλων εξαρτημάτων για τη συσκευή, επικοινωνήστε με το Τμήμα Εξυπηρέτησης Πελατών της Philips στη χώρα σας ή συμβουλευτείτε το διεθνές φυλλάδιο εγγύησης.

Παραγγελία φίλτρων

- Τα φίλτρα HEPA διατίθενται υπό τον τύπο FC8029.
- Τα μικροφίλτρα διατίθενται με αρ. σέρβις 4322 000 38900.
- Τα κυλινδρικά φίλτρα διατίθενται υπό τον τύπο FC8028.

Περιβάλλον

- Στο τέλος της ζωής της συσκευής μην την πετάξετε μαζί με τα συνηθισμένα απορρίμματα του σπιτιού σας, αλλά παραδώστε την σε ένα επίσημο σημείο συλλογής για ανακύκλωση. Με αυτόν τον τρόπο θα βοηθήσετε στην προστασία του περιβάλλοντος (Εικ. 30).

Εγγύηση & σέρβις

Εάν χρειάζεστε κάποιες πληροφορίες ή αντιμετωπίζετε κάποιο πρόβλημα, παρακαλούμε επισκεφτείτε την ιστοσελίδα της Philips στη διεύθυνση www.philips.com ή επικοινωνήστε με το Τμήμα Εξυπηρέτησης Πελατών της Philips στη χώρα σας (θα βρείτε το τηλέφωνο στο διεθνές φυλλάδιο εγγύησης). Εάν δεν υπάρχει Τμήμα Εξυπηρέτησης Πελατών στη χώρα σας, απευθυνθείτε στον τοπικό αντιπρόσωπό σας της Philips ή επικοινωνήστε με ένα εξουσιοδοτημένο κέντρο σέρβις των Οικιακών Συσκευών και Ειδών Προσωπικής Φροντίδας της Philips.

Το κουτί αποθήκευσης δεν καλύπτεται από τους όρους της διεθνούς εγγύησης.

Οδηγός ανεύρεσης βλαβών

1 Η απορροφητική ισχύς είναι ανεπαρκής

- Ενδέχεται το δοχείο συλλογής σκόνης να είναι γεμάτο.
- Εάν είναι απαραίτητο, αδειάστε το δοχείο συλλογής σκόνης.
- Ενδέχεται τα φίλτρα να χρειάζονται καθάρισμα ή αντικατάσταση.
- Εάν είναι απαραίτητο, καθαρίστε ή αντικαταστήστε τα φίλτρα.
- Ενδέχεται ο διακόπτης απορροφητικής ισχύος στη λαβή να είναι ανοιχτός.
- Κλείστε το διακόπτη.
- Ενδέχεται ο διακόπτης ηλεκτρονικής ρύθμισης απορροφητικής ισχύος (μόνο σε συγκεκριμένους τύπους) να έχει τεθεί σε χαμηλή ρύθμιση.
- Θέστε το διακόπτη σε υψηλότερη ρύθμιση.
- Ενδέχεται το πέλημα, ο τηλεσκοπικός σωλήνας ή ο εύκαμπτος σωλήνας να έχουν φράξει. (Εικ. 31)
 - Για να αφαιρέσετε το εμπόδιο, αποσυνδέστε το μπλοκαρισμένο εξάρτημα και συνδέστε το (εφόσον είναι εφικτό) από την ανάποδη. Ενεργοποιήστε την ηλεκτρική σκούπα προκειμένου ο αέρας να περάσει αντίθετα από το εμπόδιο.

Descripción general (fig. 1)

- 1 Carcasa del filtro cilíndrico
- 2 Filtro cilíndrico
- 3 Tapa del depósito del polvo
- 4 Depósito del polvo
- 5 Abertura para conexión de la manguera
- 6 Conector de la manguera
- 7 Asa superior
- 8 Botón recogecable
- 9 Control electrónico de potencia de succión (sólo en modelos específicos).
- 10 Clavija
- 11 Botón de encendido/apagado
- 12 Ranura para aparcar
- 13 Filtro HEPA (sólo en modelos específicos)
- 14 Rejilla del filtro
- 15 Micro filtro (sólo en modelos específicos)
- 16 Rueda trasera
- 17 Cepillo para suelos
- 18 Boquilla estrecha
- 19 Boquilla pequeña (sólo en modelos específicos)
- 20 Boquilla con cepillo (sólo en modelos específicos)
- 21 Manguera con empuñadura y botón de potencia de succión
- 22 Tubo telescópico (sólo en modelos específicos)
- 23 Piezas del tubo de plástico (sólo en modelos específicos)
- 24 Asa frontal
- 25 Rueda giratoria
- 26 Placa de modelo

Importante

Antes de usar el aparato, lea atentamente este manual de usuario y consérvelo por si necesitara consultarlo en el futuro.

- Antes de enchufar el aparato, compruebe si el voltaje indicado en el mismo se corresponde con el voltaje de red local.
- No utilice el aparato si la clavija, el cable o el propio aparato están dañados.
- Si el cable de alimentación del aparato está dañado, siempre debe ser sustituido por Philips o por un centro de servicio autorizado por Philips, con el fin de evitar situaciones de peligro.
- Mantenga el aparato fuera del alcance de los niños.
- No aspire nunca agua ni ningún otro líquido. No aspire nunca sustancias inflamables ni cenizas hasta que éstas estén frías.
- No oriente la manguera, el tubo o cualquier otro accesorio hacia los ojos ni los oídos, ni se los ponga en la boca cuando estén conectados al aspirador y éste esté encendido.
- Si usa el aparato para aspirar cenizas, arena fina, cal, cemento o sustancias similares, los poros del filtro cilíndrico se taponarán. En caso de que la potencia de succión disminuya, limpie el filtro cilíndrico.
- No utilice nunca el aparato sin el filtro cilíndrico, ya que se podría dañar el motor y reducir la vida útil del aparato.
- El aparato no funciona si el depósito del polvo no está correctamente colocado.

Campos electromagnéticos (CEM)

Este aparato Philips cumple todos los estándares sobre campos electromagnéticos (CEM). Si se utiliza correctamente y de acuerdo con las instrucciones de este manual, el aparato se puede usar de forma segura según los conocimientos científicos disponibles hoy en día.

Antes de utilizarlo por primera vez

Puede quitar las pegatinas del contenedor de plástico (sólo en modelos específicos).

Preparación para su uso

Manguera

- 1 Para conectar la manguera, introdúzcala en el aparato (1) y gírela en el sentido de las agujas del reloj (2) (fig. 2).

Para desconectar la manguera, gírela en sentido contrario al de las agujas del reloj y sáquela del aparato.

Tubo de plástico (sólo en modelos específicos)

- 1 Para conectar las piezas del tubo entre sí, introduzca la parte más estrecha en la parte más ancha y gírela un poco. (fig. 3)
- 2 Para conectar el tubo a la empuñadura de la manguera, introduzca la parte más estrecha en la parte más ancha y gírela un poco (fig. 4).
 - Para desconectar el tubo o sus piezas, tire y gírelo un poco.
 - Haga lo mismo para conectar y desconectar los accesorios.

Tubo telescópico (sólo en modelos específicos)

- 1 Presione el botón de bloqueo del tubo telescópico y e introdúzcalo en el orificio correspondiente del otro tubo.
- 2 Conecte el tubo telescópico a la empuñadura de la manguera. Para ello introduzca la parte más estrecha en la parte más ancha y gírela un poco.
 - Para desconectar el tubo, tire y gírelo un poco.
 - Haga lo mismo para conectar y desconectar los accesorios.
- 3 Ajuste el tubo telescópico a la longitud que le resulte más cómoda para aspirar. Deslice el botón del tubo hacia arriba y empuje la parte inferior del tubo hacia abajo o tire de ella hacia arriba (fig. 5).

Cepillo para suelos

El cepillo para suelos se puede utilizar tanto en alfombras (con las tiras de cepillos ocultas) como en suelos duros (con las tiras de cepillos desplegadas).

- Para limpiar suelos duros, empuje con el pie el conmutador de la parte superior del cepillo para suelos de forma que las tiras de cepillos salgan de la carcasa. (fig. 6)
- Para limpiar alfombras, presione el conmutador hacia el otro lado para hacer que las tiras de cepillos se introduzcan de nuevo en la carcasa. (fig. 7)

Boquilla estrecha, boquilla pequeña y boquilla con cepillo

El aspirador incluye uno o más de estos tres accesorios.

- 1 Conecte la boquilla pequeña, la boquilla estrecha o la boquilla con cepillo directamente a la empuñadura o al tubo (fig. 8).
 - 1 Utilice la boquilla pequeña para limpiar zonas pequeñas como, por ejemplo, los asientos de sillas y sofás.
 - 2 Utilice la boquilla estrecha para limpiar rincones estrechos o sitios de difícil acceso.
 - 3 Utilice la boquilla con cepillo para limpiar ordenadores, estanterías, etc.

Uso del aparato

Limpeza con el aspirador

- Puede coger el aspirador por su asa superior o frontal para transportarlo (fig. 9).
- 1** Tire del cable de alimentación para sacarlo del aparato y enchufe la clavija a la toma de corriente.
- 2** Pulse con el pie el botón de encendido/apagado de la parte superior del aparato para encenderlo.
- Si quiere hacer una pausa, inserte el saliente del capillo en la ranura para aparcar con el fin de fijar el tubo en una posición cómoda (fig. 10).

Ajuste de la potencia de succión

La potencia de succión se puede ajustar con:

- el botón de potencia de succión situado en la empuñadura o (fig. 11)
- el control electrónico de potencia de succión del aspirador (sólo en modelos específicos) (fig. 12).

Sustitución

Sustitución de los filtros

Desenchufe siempre el aparato antes de sustituir el filtro.

El aspirador está equipado con un micro filtro o un filtro HEPA.

Micro filtro (sólo en modelos específicos)

Cambie el micro filtro cada 6 meses.

- 1** Para quitar la rejilla del filtro, gírela en sentido contrario al de las agujas del reloj (1) y sáquela (2) (fig. 13).
- 2** Quite el soporte del filtro de la rejilla.
- 3** Quite el filtro usado de la rejilla del filtro.
- 4** Coloque un nuevo filtro en la rejilla y fíjelo en su sitio con el soporte del filtro (fig. 14).
- 5** Vuelva a colocar la rejilla en el aparato (1) y gírela en el sentido de las agujas del reloj (2) (fig. 15).

Filtro HEPA (sólo en modelos específicos)

Cambie el filtro HEPA cada 6 meses.

- 1** Para quitar la rejilla del filtro, gírela en sentido contrario al de las agujas del reloj (1) y sáquela (2) (fig. 13).
- 2** Saque el filtro HEPA (fig. 16).
- 3** Introduzca un nuevo filtro HEPA.
- 4** Vuelva a colocar la rejilla en el aparato (1) y gírela en el sentido de las agujas del reloj (2) (fig. 15).

Limpeza

Apague y desenchufe siempre el aparato antes de quitar y limpiar cualquier pieza.

No lave las piezas del aspirador en el lavavajillas. Si fuera necesario, límpielas con un paño húmedo.

- 1 Limpie el aparato con un paño húmedo.

Depósito del polvo y filtro cilíndrico

Para un rendimiento óptimo, vacíe el depósito del polvo después de cada uso y limpie el filtro cilíndrico con regularidad.

- 1 Desconecte la manguera del aparato.
- 2 Abra la cubierta (fig. 17).
- 3 Quite el depósito del polvo del aparato (fig. 18).
- 4 Quite la tapa del depósito del polvo. (fig. 19)
- 5 Para quitar la carcasa del filtro cilíndrico, gírela en sentido contrario al de las agujas del reloj y sáquela del depósito del polvo. (fig. 20)
- 6 Saque el filtro cilíndrico del depósito del polvo (fig. 21).
- 7 Para limpiar el filtro cilíndrico, golpéelo suavemente contra la pared del cubo de la basura (fig. 22).
- 8 Vacíe el contenido del depósito del polvo en el cubo de la basura (fig. 23).
- 9 Vuelva a poner el filtro cilíndrico en el depósito del polvo (fig. 24).
- 10 Ponga de nuevo la carcasa del filtro sobre el filtro cilíndrico (1) y gírela en el sentido de las agujas del reloj para fijarla (2) (fig. 25).
- 11 Vuelva a colocar la tapa del depósito del polvo (1) y ciérrela ('clic') (2) (fig. 26).
- 12 Introduzca de nuevo el depósito del polvo en el aparato (fig. 27).
- 13 Cierre la cubierta ('clic') (fig. 28).

Almacenamiento (fig. 29)

- 1 Apague el aparato y desenchúfelo de la toma de corriente.
- 2 Pulse el botón de recogida del cable para recoger el cable de alimentación.
- 3 Puede guardar el aparato de dos formas: (fig. 10)
 - Introduzca el saliente del cepillo en la ranura para aparcar con el fin de sujetar el tubo, y luego guarde el aparato.
 - Guarde el aparato y los accesorios en la caja que se suministra.
- 4 Para guardar el aparato, fíjese en las figuras que se encuentran al principio de este manual. En ellas se muestra cómo guardar el aparato y sus accesorios en la caja o en el contenedor de plástico.

Accesorios

Si tuviera algún problema para encontrar filtros u otros accesorios para su aparato, póngase en contacto con el Servicio de Atención al Cliente de Philips en su país o consulte el folleto de garantía mundial.

Solicitud de filtros

- Los filtros HEPA están disponibles con el número de modelo FC8029.
- Los micro filtros están disponibles con el número de modelo 4322 000 38900.
- Los filtros cilíndricos están disponibles con el número de modelo FC8028.

Medio ambiente

- Al final de su vida útil, no tire el aparato junto con la basura normal del hogar. Llévelo a un punto de recogida oficial para su reciclado. De esta manera ayudará a conservar el medio ambiente (fig. 30).

Garantía y servicio

Si necesita información o tiene algún problema, visite la página Web de Philips en www.philips.com o póngase en contacto con el Servicio de Atención al Cliente de Philips en su país (hallará el número de teléfono en el folleto de la garantía mundial). Si no hay Servicio de Atención al Cliente de Philips en su país, diríjase a su distribuidor local de Philips o póngase en contacto con el Service Department de Philips Domestic Appliances and Personal Care BV.

La caja para guardar no está cubierta por las condiciones de la garantía internacional.

Guía de resolución de problemas**1 La potencia de succión es insuficiente**

- Puede que el depósito del polvo esté lleno.

Si es necesario, vacíe el depósito del polvo.

- Puede que haya que limpiar o cambiar los filtros.

Si es necesario, limpie o cambie los filtros.

- Puede que el botón de potencia de succión de la empuñadura esté abierto.

Círrrelo.

- Puede que el control electrónico de potencia de succión (sólo en modelos específicos) esté una posición demasiado baja.

Sítúe el control en una posición más alta.

- Puede que la boquilla, el cepillo, el tubo o la manguera estén obstruidos. (fig. 31)
- Para eliminar la obstrucción, desconecte la pieza obstruida y conéctela al revés (en la medida que sea posible). Ponga en marcha el aspirador para hacer que el aire pase a través de la pieza obstruida en dirección contraria.

Laitteen osat (Kuva 1)

- 1 Suodatinsylinterin kotelo
- 2 Suodatinsylinteri
- 3 Pölysäiliön kansi
- 4 Pölysäiliö
- 5 Letkun kiinnitysaukko
- 6 Letkun liitin
- 7 Kahva
- 8 Johdon kelauspainike
- 9 Elektroninen imutehon säätö (vain tietyissä malleissa)
- 10 Pistoke
- 11 Käynnistyspainike
- 12 Taukopidike
- 13 HEPA-suodatin (vain tietyissä malleissa)
- 14 Suodattimen pidike
- 15 Mikro-suodatin (vain tietyissä malleissa)
- 16 Takapyörä
- 17 Lattia- ja mattosuutin
- 18 Rakosuutin
- 19 Pieni suutin (vain tietyissä malleissa)
- 20 Harjasuutin (vain tietyissä malleissa)
- 21 Letku, jossa kädensija ja imutehon liukusäädin
- 22 Teleskooppiputki (vain tietyissä malleissa)
- 23 Muoviset putken osat (vain tietyissä malleissa)
- 24 Etukahva
- 25 Kääntyvä pyörä
- 26 Tyyppikilpi

Tärkeää

Lue tämä käyttöopas huolellisesti ennen käyttöä ja säilytä se vastaisen varalle.

- Tarkista, että laitteeseen merkitty käyttöjännite vastaa paikallista verkkojännitettä, ennen kuin liität laitteen pistorasiaan.
- Älä käytä laitetta, jos pistoke, johto tai itse laite on vaurioitunut.
- Jos laitteen virtajohto on vahingoittunut, se täytyy oman turvallisuutesi vuoksi vaihdattaa Philipsin valtuuttamassa huoltoliikkeessä tai muulla ammattitaitoisella korjaajalla.
- Pidä laite poissa lasten ulottuvilta.
- Älä imuroi vettä tai muuta nestettä. Älä imuroi herkästi syttyviä aineita tai kuumaa tuhkaa.
- Älä osoita letkulla, putkella tai muilla osilla ketään silmiin tai korviin äläkä laita suuhusi letkua, joka on kytketty käynnissä olevaan pölynimuriin.
- Kun imuroit tuhkaa, hienoa hiekkaa, kalkkia, sementtiä tai muita vastaavia aineita, suodatinsylinterin huokokset tukkeutuvat. Jos imuteho heikkenee selvästi, puhdista suodatinsylinteri.
- Älä käytä laitetta ilman suodatinsylinteriä, sillä silloin moottori vioittuu ja laitteen käyttöikä lyhenee.
- Laite ei toimi, jos pölysäiliö ei ole kunnolla paikallaan.

Sähkömagneettiset kentät (EMF)

Tämä Philips-laite vastaa kaikkia sähkömagneettisia kenttiä (EMF) koskevia standardeja. Jos laitetta käytetään oikein ja tämän käyttöohjeen ohjeiden mukaisesti, sen käyttäminen on turvallista tämänhetkisten tieteellisten tutkimusten perusteella.

Käyttöönotto

Voit poistaa tarrat muovisesta säilytyslaatikosta (vain tietyissä malleissa).

Käyttöönotto

Letku

- 1 Kiinnitä letku työntämällä se laitteeseen (1) ja kiertämällä myötäpäivään (2) (Kuva 2). Irrota letku kiertämällä liitintä vastapäivään ja vetämällä ulos.

Muovinen putki (vain tietyissä malleissa)

- 1 Liitä putken osat toisiinsa asettamalla kapeampi osa leveämpään ja kiertämällä hieman. (Kuva 3)
- 2 Liitä putki letkun kädensijaan asettamalla kapeampi osa leveämpään ja kiertämällä hieman (Kuva 4).
 - Irrota putki tai putken osat vetämällä ja kiertämällä hieman.
 - Lisäosat kiinnitetään ja irrotetaan samalla tavalla.

Teleskooppiputki (vain tietyissä malleissa)

- 1 Paina teleskooppiputken lukitusnuppia ja liu'uta lukitusnappi toisessa putken osassa olevaan aukkoon.
- 2 Liitä putken teleskooppiosa letkun kädensijaan asettamalla kapeampi osa leveämpään ja kiertämällä hieman.
 - Irrota putki vetämällä ja kiertämällä hieman.
 - Lisäosat kiinnitetään ja irrotetaan samalla tavalla.
- 3 Säädä teleskooppiputken pituus itsellesi sopivaksi imurointia varten. Työnnä putken liukukytintä ylöspäin ja työnnä alemmaa putken osaa alaspäin tai vedä sitä ylöspäin (Kuva 5).

Lattia- ja mattosuutin

Lattia- ja mattosuutinta voi käyttää joko matoilla (harja vedettynä sisään) tai kovalla lattialla (harja laskettuna alas).

- Kun puhdistat kovia lattiapintoja, paina lattia- ja mattosuuttimen päällä olevaa keinukytintä jalallasi, jolloin harja tulee ulos suuttimen kotelosta. (Kuva 6)
- Kun puhdistat mattoja, paina keinukytintä toiselta puolelta, jolloin harja nousee suutinkotelon sisään. (Kuva 7)

Rakosuutin, pieni suutin ja harjasuutin

Pölynimurin mukana toimitetaan yksi tai useampi näistä kolmesta lisäosasta.

- 1 Kiinnitä pieni suutin, rakosuutin tai harjasuutin suoraan kädensijaan tai putkeen (Kuva 8).
 - 1 Pienen suuttimen avulla voi imuroida esimerkiksi tuolien ja sohvien istuinosa.
 - 2 Rakosuuttimen avulla voi imuroida ahtaita nurkkia ja hankalia paikkoja.
 - 3 Harjasuuttimen avulla voi imuroida esimerkiksi tietokoneita ja kirjahyllyjä.

Käyttö

Imuroiminen

- Voit kantaa pölynimuria sen etuosassa tai päällä olevasta kantokahvasta (Kuva 9).

- 1 Vedä virtajohto ulos laitteesta ja liitä se pistorasiaan.
- 2 Paina laitteen päällä olevaa käynnistyspainiketta jalalla.

- Jos haluat keskeyttää imuroinnin hetkeksi, aseta suuttimessa oleva pidike taukopidikkeeseen (Kuva 10).

Imutehon säätäminen

Voit säätää imutehoa käyttämällä:

- kädensijassa olevaa imutehon liukusäädintä tai (Kuva 11)
- pölynimurin elektronista tehonsäätöä (vain tietyissä malleissa) (Kuva 12).

Varaosat

Suodattimien vaihtaminen

Irrota pistoke pistorasiasta aina ennen suodattimen vaihtamista.

Pölynimurissa on joko mikro-suodatin tai HEPA-suodatin.

Mikro-suodatin (vain tietyissä malleissa)

Vaihda mikro-suodatin 6 kuukauden välein.

- 1 Irrota suodattimen pidike kiertämällä sitä vastapäivään (1) ja vetämällä se ulos (2) (Kuva 13).
- 2 Irrota suodatinteline pidikkeestä.
- 3 Poista vanha suodatin suodattimen pidikkeestä.
- 4 Aseta uusi suodatin pidikkeeseen ja lukitse se paikalleen suodatintuen avulla (Kuva 14).
- 5 Aseta suodattimen pidike takaisin laitteeseen (1) ja kierrä sitä myötäpäivään (2) (Kuva 15).

HEPA-suodatin (vain tietyissä malleissa)

Vaihda HEPA-suodatin 6 kuukauden välein.

- 1 Irrota suodattimen pidike kiertämällä sitä vastapäivään (1) ja vetämällä se ulos (2) (Kuva 13).
- 2 Irrota HEPA-suodatin (Kuva 16).
- 3 Aseta uusi HEPA-suodatin.
- 4 Aseta suodattimen pidike takaisin laitteeseen (1) ja kierrä sitä myötäpäivään (2) (Kuva 15).

Puhdistaminen

Katkaise laitteesta virta ja irrota pistoke pistorasiasta, ennen kuin irrotat ja puhdistat osia.

Älä pese pölynimurin osia astianpesukoneessa. Puhdista osat tarvittaessa kostealla liinalla.

- 1 Puhdista laite kostealla liinalla.

Pölysäiliö ja suodatinsylinteri

Varmista tehokas toiminta tyhjentämällä pölysäiliö aina käytön jälkeen ja puhdistamalla suodatinsylinteri säännöllisesti.

- 1 Irrota letku laitteesta.
- 2 Avaa kansi (Kuva 17).
- 3 Irrota pölysäiliö laitteesta (Kuva 18).
- 4 Poista pölysäiliön kansi. (Kuva 19)
- 5 Irrota suodatinsylinterin kotelo kiertämällä sitä vastapäivään ja vetämällä se ulos pölysäiliöstä. (Kuva 20)

34 SUOMI

- 6** Irrota suodatinsylinteri pölysäiliöstä (Kuva 21).
- 7** Puhdista suodatinsylinteri taputtelemalla sitä roskakorin laita vasten (Kuva 22).
- 8** Tyhjennä pölysäiliö roskakoriin (Kuva 23).
- 9** Aseta suodatinsylinteri takaisin pölysäiliöön (Kuva 24).
- 10** Aseta suodatinsylinterin kotelo takaisin suodatinsylinteriin (1) ja kiinnitä se kiertämällä myötäpäivään (2) (Kuva 25).
- 11** Kiinnitä pölysäiliön kansi (1) ja sulje se, kunnes se napsahtaa paikoilleen (2) (Kuva 26).
- 12** Aseta pölysäiliö takaisin laitteeseen (Kuva 27).
- 13** Sulje kansi, kunnes se napsahtaa paikoilleen (Kuva 28).

Säilytys (Kuva 29)

- 1** Katkaise laitteesta virta ja irrota pistoke pistorasiasta.
- 2** Kela virtajohto takaisin painamalla kelauskytkintä.
- 3** Laitetta voi säilyttää kahdella eri tavalla: (Kuva 10)
 - Aseta suuttimessa oleva pidike taukopidikkeeseen ja aseta laite säilytykseen.
 - Säilytä laitetta ja lisäosia mukana toimitettavassa säilytyslaatikossa.
- 4** Katso tämän käyttöoppaan alussa olevaa säilytyskuvaa. Kuvasta näet, kuinka laitetta ja lisäosia säilytetään pahvilaatikossa tai muovisessa säilytyslaatikossa.

Lisätarvikkeet

Jos suodattimien tai muiden lisäosien ostamisessa on hankaluuksia, ota yhteys Philipsin maakohtaiseen asiakaspalveluun tai katso lisätietoja kansainvälisestä takuulehtisestä.

Suodattimien tilaaminen

- HEPA-suodattimien tuotenumero on FC8029.
- Mikro-suodattimien tuotenumero on 4322 000 38900.
- Suodatinsylinterien tuotenumero on FC8028.

Ympäristöasiaa

- Älä hävitä vanhoja laitteita tavallisen talousjätteen mukana, vaan toimita ne valtuutettuun kierrätyspisteeseen. Näin autat vähentämään ympäristölle aiheuttamia haittavaikutuksia (Kuva 30).

Takuu & huolto

Jos haluat lisätietoja tai laitteen suhteen on ongelmia, käy Philipsin Internet-sivuilla osoitteessa www.philips.com tai ota yhteys Philipsin asiakaspalveluun (puhelinnumero löytyy takuulehtisestä). Voit myös ottaa yhteyden Philips-myyjään tai Philipsin valtuuttamaan huoltoliikkeeseen tai suoraan Philips Domestic Appliances and Personal Care BV:n huolto-osastoon. Säilytyslaatikko ei sisälly kansainväliseen takuuseen.

Vianmääritys

1 Imuteho ei riitä.

- Pölysäiliö voi olla täynnä.
Tyhjennä pölysäiliö tarvittaessa.
- Suodattimet täytyy ehkä puhdistaa tai vaihtaa.
Puhdista tai vaihda suodattimet tarvittaessa.
- Kädensijassa oleva imutehon liukusäädin saattaa olla auki.
Sulje liukusäädin.
- Elektronisen tehonsäädön (vain tietyissä malleissa) asetus saattaa olla liian alhainen.
Aseta tehokkaampi asetus.
- Suutin, putki tai letku voi olla tukkeutunut. (Kuva 31)
- Poista tukos irrottamalla tukkeutunut osa ja liittämällä se (niin tiukasti kuin mahdollista) toisinpäin laitteeseen. Käynnistä pölynimuri, jotta vastakkainen ilmavirta irrottaa tukoksen.

Description générale (fig. 1)

- 1 Logement du filtre cylindrique
- 2 Filtre cylindrique
- 3 Couvercle du compartiment à poussière
- 4 Compartiment à poussière
- 5 Orifice de raccordement du tuyau
- 6 Raccord du tuyau
- 7 Poignée supérieure
- 8 Bouton d'enroulement du cordon
- 9 Commande électronique de la puissance d'aspiration (certains modèles uniquement)
- 10 Cordon d'alimentation
- 11 Bouton marche/arrêt
- 12 Logement du tube
- 13 Filtre HEPA (certains modèles uniquement)
- 14 Grille du filtre
- 15 Microfiltre (certains modèles uniquement)
- 16 Roue arrière
- 17 Embout combiné
- 18 Suceur plat
- 19 Petit embout (certains modèles uniquement)
- 20 Brosse (certains modèles uniquement)
- 21 Tuyau avec poignée et bouton coulissant de puissance d'aspiration
- 22 Tube télescopique (certains modèles uniquement)
- 23 Parties du tube en plastique (certains modèles uniquement)
- 24 Poignée avant
- 25 Roulette pivotante
- 26 Plaque signalétique

Important

Lisez attentivement ce mode d'emploi avant d'utiliser l'appareil et conservez-le pour un usage ultérieur.

- Avant de brancher l'appareil, vérifiez que la tension indiquée sur l'appareil correspond à la tension secteur locale.
- N'utilisez jamais l'appareil si la fiche, le cordon d'alimentation ou l'appareil lui-même est endommagé.
- Si le cordon d'alimentation est endommagé, il ne peut être remplacé que par Philips ou un Centre Service Agréé afin d'éviter tout accident.
- Tenez l'appareil hors de portée des enfants.
- N'aspirez jamais d'eau, de liquides, de substances inflammables, ni de cendres encore chaudes.
- Ne dirigez pas le tuyau, le tube ou tout autre accessoire vers les yeux ou les oreilles et ne les placez pas dans votre bouche lorsqu'ils sont raccordés à l'aspirateur et que celui-ci est sous tension.
- Lorsque vous aspirez des cendres, du sable fin, de la chaux, de la poussière de ciment ou d'autres substances similaires, les pores du filtre cylindrique se bouchent. Si vous constatez une forte diminution de la puissance d'aspiration, nettoyez le filtre cylindrique.
- N'utilisez jamais l'appareil sans filtre cylindrique car vous risqueriez d'endommager le moteur et de réduire la durée de vie de l'appareil.
- L'appareil ne fonctionnera pas si le compartiment à poussière n'a pas été correctement placé.

Champs électromagnétiques (CEM)

Cet appareil Philips est conforme à toutes les normes relatives aux champs électromagnétiques (CEM). Il répond aux règles de sécurité établies sur la base des connaissances scientifiques actuelles s'il est manipulé correctement et conformément aux instructions de ce mode d'emploi.

Avant la première utilisation

Vous pouvez enlever les autocollants du bac de rangement en plastique (certains modèles uniquement).

Avant utilisation

Tuyau

- 1 Pour fixer le tuyau, insérez-le dans l'appareil (1), puis tournez-le dans le sens des aiguilles d'une montre (2) (fig. 2).

Pour détacher le tuyau, tournez-le dans le sens inverse des aiguilles d'une montre et retirez-le de l'appareil.

Tube en plastique (certains modèles uniquement)

- 1 Pour fixer les parties du tube ensemble, insérez l'extrémité fine dans la partie plus large et tournez légèrement. (fig. 3)
- 2 Pour fixer le tube à la poignée du tuyau, insérez l'extrémité fine dans la partie plus large et tournez légèrement (fig. 4).

- Pour détacher le tube ou les parties du tube, tirez dessus en le/les tournant légèrement.
- Procédez de la même façon pour fixer et détacher les accessoires.

Tube télescopique (certains modèles uniquement)

- 1 Appuyez sur le bouton de verrouillage à ressort du tube télescopique, puis faites glisser le bouton de verrouillage dans l'orifice de l'autre partie du tube.
- 2 Pour fixer le tube télescopique à la poignée du tuyau, insérez l'extrémité fine dans la partie plus large et tournez légèrement.
 - Pour détacher le tube, tirez dessus en le tournant légèrement.
 - Procédez de la même façon pour fixer et détacher les accessoires.
- 3 Réglez le tube télescopique à la longueur qui vous convient. Faites glisser le bouton coulissant du tube vers le haut, puis poussez la partie inférieure du tube vers le bas ou tirez-la vers le haut (fig. 5).

Embout combiné

L'embout combiné permet de nettoyer les moquettes (sans brosettes) ou les sols durs (avec brosettes).

- Pour nettoyer les sols durs, faites sortir les brosettes en actionnant du pied l'interrupteur à bascule situé sur l'embout combiné. (fig. 6)
- Pour nettoyer les moquettes, appuyez sur l'autre côté de l'interrupteur pour escamoter les brosettes. (fig. 7)

Suceur plat, petit embout et brosse

L'aspirateur est livré avec l'un ou plusieurs de ces trois accessoires.

- 1 Fixez le petit embout, le suceur plat ou la brosse directement à la poignée ou au tube (fig. 8).
 - 1 Utilisez le petit embout pour nettoyer de petites surfaces, telles que des sièges ou des canapés.
 - 2 Servez-vous du suceur plat pour nettoyer les recoins et les endroits difficiles d'accès.
 - 3 Employez la brosse pour nettoyer des ordinateurs, des étagères, etc.

Utilisation de l'appareil

Aspiration

- Pour transporter l'appareil, utilisez la poignée située à l'avant ou sur le dessus de l'appareil (fig. 9).

1 Sortez le cordon d'alimentation de l'appareil et branchez-le sur une prise secteur.

2 Appuyez sur le bouton marche/arrêt de l'appareil avec votre pied pour l'allumer.

- Si vous souhaitez interrompre momentanément votre tâche, insérez la clavette de l'embout dans le logement du tube pour ranger ce dernier dans une position pratique (fig. 10).

Réglage de la puissance d'aspiration

Vous pouvez régler la puissance d'aspiration :

- à l'aide du bouton coulissant de puissance d'aspiration situé sur la poignée ; (fig. 11)
- à l'aide de la commande électronique de puissance d'aspiration située sur l'aspirateur (certains modèles uniquement) (fig. 12).

Remplacement

Remplacement des filtres

Débranchez toujours l'appareil avant de remplacer un filtre.

L'aspirateur est équipé d'un microfiltre ou d'un filtre HEPA.

Microfiltre (certains modèles uniquement)

Il convient de remplacer le microfiltre deux fois par an.

1 Pour retirer la grille du filtre, tournez-la dans le sens inverse des aiguilles d'une montre (1) et sortez-la de l'appareil (2) (fig. 13).

2 Séparez le porte-filtre de la grille.

3 Retirez le filtre usagé de la grille du filtre.

4 Placez le nouveau filtre sur la grille et enclenchez-le avec le porte-filtre (fig. 14).

5 Remplacez la grille du filtre dans l'appareil (1) et tournez-la dans le sens des aiguilles d'une montre (2) (fig. 15).

Filtre HEPA (certains modèles uniquement)

Remplacez le filtre HEPA tous les six mois.

1 Pour retirer la grille du filtre, tournez-la dans le sens inverse des aiguilles d'une montre (1) et sortez-la de l'appareil (2) (fig. 13).

2 Retirez le filtre HEPA (fig. 16).

3 Insérez un nouveau filtre HEPA.

4 Remplacez la grille du filtre dans l'appareil (1) et tournez-la dans le sens des aiguilles d'une montre (2) (fig. 15).

Nettoyage

Éteignez et débranchez toujours l'appareil avant d'en retirer et nettoyer certaines parties.

Ne mettez jamais d'éléments de l'aspirateur au lave-vaisselle. Si nécessaire, nettoyez-les avec un chiffon humide.

1 Nettoyez l'appareil avec un chiffon humide.

Compartiment à poussière et filtre cylindrique

Pour des performances optimales, videz toujours le compartiment à poussière après utilisation et nettoyez régulièrement le filtre.

- 1** Détachez le tuyau de l'appareil.
- 2** Ouvrez le couvercle (fig. 17).
- 3** Ôtez le compartiment à poussière de l'appareil (fig. 18).
- 4** Retirez le couvercle du compartiment à poussière. (fig. 19)
- 5** Pour retirer le logement du filtre cylindrique, tournez-le dans le sens inverse des aiguilles d'une montre et sortez-le du compartiment à poussière. (fig. 20)
- 6** Retirez le filtre cylindrique du compartiment à poussière (fig. 21).
- 7** Pour nettoyer le filtre cylindrique, tapotez-le contre le bord d'une poubelle (fig. 22).
- 8** Videz le compartiment à poussière au-dessus d'une poubelle (fig. 23).
- 9** Remplacez le logement du filtre cylindrique dans le compartiment à poussière (fig. 24).
- 10** Remplacez le filtre cylindrique dans son logement (1) et tournez-le dans le sens des aiguilles d'une montre pour le fixer (2) (fig. 25).
- 11** Remettez le couvercle du compartiment à poussière en place (1), puis fermez-le (clic) (2) (fig. 26).
- 12** Remettez le compartiment à poussière dans l'appareil (fig. 27).
- 13** Fermez le couvercle (clic) (fig. 28).

Rangement (fig. 29)

- 1** Mettez l'appareil hors tension et débranchez-le du secteur.
- 2** Enroulez le cordon d'alimentation en appuyant sur le bouton d'enroulement.
- 3** Vous pouvez ranger l'appareil de trois façons : (fig. 10)
 - Insérez la clavette de l'embout dans le logement du tube, puis rangez l'appareil.
 - Rangez l'appareil ainsi que les accessoires dans le bac de rangement fourni.
- 4** Pour ranger l'appareil, observez la figure au début de ce mode d'emploi. Elle illustre la façon de ranger l'appareil et les accessoires dans la boîte ou dans le bac de rangement en plastique.

Accessoires

Si vous rencontrez des problèmes pour vous procurer des filtres ou autres accessoires, contactez le Service Consommateurs Philips de votre pays ou consultez le dépliant de garantie internationale.

Commande de filtres

- Les filtres HEPA sont disponibles sous la référence FC8029.
- Les microfiltres sont disponibles sous la référence 4322 000 38900.
- Les filtres cylindriques sont disponibles sous la référence FC8028.

Environnement

- Lorsqu'il ne fonctionnera plus, ne jetez pas l'appareil avec les ordures ménagères, mais déposez-le à un endroit assigné à cet effet, où il pourra être recyclé. Vous contribuerez ainsi à la protection de l'environnement (fig. 30).

Garantie et service

Si vous souhaitez obtenir des informations supplémentaires ou si vous rencontrez un problème, visitez le site Web de Philips à l'adresse www.philips.com ou contactez le Service Consommateurs Philips de votre pays (vous trouverez le numéro de téléphone correspondant sur le dépliant de garantie internationale). S'il n'existe pas de Service Consommateurs Philips dans votre pays, renseignez-vous auprès de votre revendeur local ou contactez le « Service Department of Philips Domestic Appliances and Personal Care BV ». Le bac de rangement n'est pas couvert par la garantie internationale.

Dépannage

1 La puissance d'aspiration est insuffisante.

- Le compartiment à poussière est peut-être rempli.

Si nécessaire, videz le compartiment à poussière.

- Les filtres doivent peut-être être nettoyés ou remplacés.

Si nécessaire, nettoyez ou remplacez les filtres.

- Le bouton coulissant de puissance d'aspiration situé sur la poignée est peut-être en position d'ouverture.

Placez-le en position de fermeture.

- La commande électronique de puissance d'aspiration (certains modèles uniquement) a peut-être été réglée sur un niveau trop bas.

Réglez-la sur un niveau plus élevé.

- L'embout, le tube ou le tuyau est peut-être bouché. (fig. 31)

- Le cas échéant, détachez l'élément bouché et raccordez-le (tant que possible) dans le sens inverse. Allumez l'aspirateur pour forcer l'air à traverser l'élément bouché dans l'autre sens.

Descrizione generale (fig. 1)

- 1 Alloggiamento del cilindro del filtro
- 2 Cilindro del filtro
- 3 Coperchio del contenitore della polvere
- 4 Contenitore della polvere
- 5 Apertura di attacco del tubo flessibile
- 6 Connettore del tubo flessibile
- 7 Manico superiore
- 8 Pulsante di riavvolgimento del cavo
- 9 Controllo elettronico della potenza di aspirazione (solo modelli specifici)
- 10 Spina di rete
- 11 Pulsante on/off
- 12 Alloggiamento fermo di blocco
- 13 Filtro HEPA (solo modelli specifici)
- 14 Griglia del filtro
- 15 Microfiltro (solo modelli specifici)
- 16 Ruota posteriore
- 17 Bocchetta combi
- 18 Bocchetta a fessura
- 19 Bocchetta piccola (solo modelli specifici)
- 20 Spazzola (solo modelli specifici)
- 21 Tubo flessibile con manico e comando per la potenza di aspirazione
- 22 Tubo telescopico (solo per alcuni modelli)
- 23 Parti del tubo in plastica (solo modelli specifici)
- 24 Impugnatura anteriore
- 25 Ruota girevole
- 26 Targhetta modello

Importante

Prima di utilizzare l'apparecchio, leggete attentamente il presente manuale e conservatelo per eventuali riferimenti futuri.

- Prima di collegare l'apparecchio, verificate che la tensione riportata sulla spina corrisponda alla tensione disponibile.
- Non utilizzate l'apparecchio se la spina, il cavo o l'apparecchio stesso sono danneggiati.
- Nel caso in cui il cavo di alimentazione dell'apparecchio fosse danneggiato, dovrà essere sostituito presso i centri autorizzati Philips, i rivenditori specializzati oppure da personale debitamente qualificato, per evitare situazioni pericolose.
- Tenete l'apparecchio fuori dalla portata dei bambini.
- Non aspirare mai acqua o altre sostanze liquide. Non aspirare in nessun caso sostanze infiammabili e cenere se non completamente fredda.
- Non puntate il flessibile, il tubo o qualsiasi altro accessorio in direzione degli occhi o delle orecchie e non introcucetelo in bocca quando è collegato all'aspirapolvere e quest'ultimo è acceso.
- Quando utilizzate l'apparecchio per aspirare cenere, sabbia fine, calce, cemento in polvere e sostanze simili, è possibile che i fori del cilindro del filtro si ostruiscano. Se notate una sensibile diminuzione della potenza di aspirazione, pulite il cilindro del filtro.
- Non utilizzate mai l'apparecchio senza il cilindro del filtro onde evitare di danneggiare il motore e compromettere il funzionamento dell'aspirapolvere.
- L'apparecchio non funziona se il contenitore della polvere non è posizionato correttamente.

Campi elettromagnetici (EMF)

Questo apparecchio Philips è conforme a tutti gli standard relativi ai campi elettromagnetici (EMF). Se utilizzato in modo appropriato seguendo le istruzioni contenute nel presente manuale utente, l'apparecchio consente un utilizzo sicuro come confermato dai risultati scientifici attualmente disponibili.

Prima di utilizzare l'apparecchio per la prima volta

Potete rimuovere gli adesivi dal contenitore in plastica (solo modelli specifici).

Predisposizione dell'apparecchio

Tubo flessibile

- 1 Per collegare il tubo flessibile, inseritelo nell'apparecchio (1) ruotandolo in senso orario (2) (fig. 2).

Per scollegare il tubo flessibile, estraetelo dall'apparecchio ruotandolo in senso antiorario.

Tubo in plastica (solo modelli specifici)

- 1 Per collegare le parti del tubo l'una con l'altra, inserite la sezione più stretta in quella più larga, con una leggera rotazione. (fig. 3)
- 2 Per collegare il tubo al manico del tubo flessibile, inserite la sezione più stretta in quella più larga, con una leggera rotazione (fig. 4).
 - Per scollegare il tubo o le sue parti, tirate e ruotate leggermente.
 - Utilizzate lo stesso metodo per collegare e scollegare gli accessori.

Tubo telescopico (solo per alcuni modelli)

- 1 Premete il pulsante di blocco a molla sulla parte del tubo telescopico e fate scorrere pulsante di blocco nell'apertura sull'altra parte del tubo.
- 2 Collegate la parte del tubo telescopico al manico del tubo flessibile. Inserite la sezione più stretta in quella più larga, con una leggera rotazione.
 - Per scollegare il tubo, tirate e ruotate leggermente.
 - Utilizzate lo stesso metodo per collegare e scollegare gli accessori.
- 3 Regolate il tubo telescopico secondo la lunghezza che ritenete più adatta per la pulizia. Premete il cursore del tubo verso l'alto e spingete la parte del tubo inferiore verso il basso oppure tiratela verso l'alto (fig. 5).

Bocchetta combi

Potete utilizzare la bocchetta combi sui tappeti (con le setole non estratte) o sui pavimenti duri (con le setole estratte).

- Per pulire i pavimenti duri, premete con il piede l'interruttore oscillante posto sulla bocchetta combi per estrarre le setole dall'apposito alloggiamento. (fig. 6)
- Per pulire i tappeti, premete l'interruttore oscillante dall'altra parte per far scomparire le setole nell'apposito alloggiamento. (fig. 7)

Bocchetta a fessura, bocchetta e spazzola

L'aspirapolvere viene fornito con uno o tutti e tre questi accessori.

- 1 Inserite la bocchetta a lancia, la bocchetta piccola o la spazzola direttamente sul manico o sul tubo (fig. 8).
 - 1 Utilizzate la bocchetta piccola per pulire aree di piccole dimensioni, come poltrone e divani.
 - 2 Utilizzate la bocchetta a lancia per pulire gli angoli e i punti difficili da raggiungere.
 - 3 Utilizzate la spazzola per pulire computer, scaffali, ecc.

Modalità d'uso dell'apparecchio

Come aspirare

- Per trasportare l'aspirapolvere, usate la maniglia situata nella parte anteriore o superiore dell'apparecchio (fig. 9).
- 1** Estraiete il cavo di alimentazione dall'apparecchio e inserite la spina nella presa di corrente.
- 2** Per accendere l'apparecchio, premete con il piede il pulsante on/off sulla parte superiore dell'apparecchio.
- Se desiderate fare una pausa, inserite la scanalatura della bocchetta nell'alloggiamento di fermo blocco per riporre il tubo nel modo più conveniente (fig. 10).

Regolazione della potenza di aspirazione

Potete regolare la potenza di aspirazione tramite:

- il comando per la potenza di aspirazione posto sul manico o (fig. 11)
- il controllo elettronico della potenza di aspirazione sull'aspirapolvere (solo modelli specifici) (fig. 12).

Sostituzione

Sostituzione dei filtri

Togliete sempre la spina dalla presa prima di sostituire un filtro.

L'aspirapolvere è dotato di un microfiltro o di un filtro HEPA.

Microfiltro (solo modelli specifici)

Sostituite il microfiltro ogni 6 mesi.

- 1** Per rimuovere la griglia del filtro, ruotatela in senso antiorario (1) ed estraetela (2) (fig. 13).
- 2** Rimuovete il supporto portafiltro dalla griglia.
- 3** Rimuovete il vecchio filtro dalla griglia.
- 4** Inserite il nuovo filtro sulla griglia e bloccatelo in posizione con il supporto portafiltro (fig. 14).
- 5** Reinserite la griglia del filtro nell'apparecchio (1) e ruotatela in senso orario (2) (fig. 15).

Filtro HEPA (solo modelli specifici)

Sostituite il filtro HEPA ogni 6 mesi.

- 1** Per rimuovere la griglia del filtro, ruotatela in senso antiorario (1) ed estraetela (2) (fig. 13).
- 2** Rimuovete il filtro HEPA (fig. 16).
- 3** Inserite un nuovo filtro HEPA.
- 4** Reinserite la griglia del filtro nell'apparecchio (1) e ruotatela in senso orario (2) (fig. 15).

Pulizia

Spegnete sempre l'apparecchio e scollegate la spina dalla presa prima di rimuovere e pulire qualsiasi componente.

Non lavate le parti dell'aspirapolvere in lavastoviglie. Se necessario, pulitele con un panno umido.

- 1** Pulite l'apparecchio con un panno umido.

Contenitore della polvere e cilindro del filtro

Per garantire le prestazioni ottimali, svuotate sempre il contenitore della polvere dopo ogni utilizzo e pulite regolarmente il cilindro del filtro.

- 1** Scollegate il tubo flessibile dall'apparecchio.
- 2** Aprite il coperchio (fig. 17).
- 3** Estraete il contenitore della polvere dall'apparecchio (fig. 18).
- 4** Estraete il coperchio dal contenitore della polvere. (fig. 19)
- 5** Per rimuovere l'alloggiamento del cilindro del filtro, ruotatelo in senso antiorario ed estraetelo dal contenitore della polvere. (fig. 20)
- 6** Rimuovete il cilindro del filtro dal contenitore della polvere (fig. 21).
- 7** Per pulire il cilindro del filtro, scuotetelo contro il bidone della spazzatura (fig. 22).
- 8** Svuotate il contenitore della polvere nel bidone della spazzatura (fig. 23).
- 9** Reinserite il cilindro del filtro nel contenitore della polvere (fig. 24).
- 10** Reinserite l'alloggiamento del cilindro del filtro nel cilindro (1) e ruotatelo in senso orario per bloccarlo in posizione (2) (fig. 25).
- 11** Reinserite il coperchio del contenitore della polvere (1) e chiudetelo facendolo scattare in posizione (2) (fig. 26).
- 12** Reinserite il contenitore della polvere nell'apparecchio (fig. 27).
- 13** Chiudete il coperchio fino a bloccarlo in posizione (fig. 28).

Come riporre l'apparecchio (fig. 29)

- 1** Spegnete l'apparecchio dopo l'uso e rimuovete la spina dalla presa di corrente.
- 2** Premete il pulsante di riavvolgimento per avvolgere il cavo.
- 3** È possibile riporre l'apparecchio in due modi: (fig. 10)
 - Inserite la scanalatura della bocchetta nell'alloggiamento di fermo blocco per riporre il tubo, quindi riponete l'apparecchio.
 - Riponete l'apparecchio e i relativi accessori nella custodia in dotazione.
- 4** Per riporre l'apparecchio, osservate la figura all'inizio di questo manuale dell'utente. La figura mostra come riporre l'apparecchio e i relativi accessori nella custodia o nel contenitore in plastica.

Accessori

Nel caso fosse difficile reperire i filtri o altri accessori per l'apparecchio, rivolgetevi a un Centro Assistenza Philips del vostro paese o consultate l'opuscolo di garanzia internazionale.

Ordinazione dei filtri

- I filtri HEPA sono disponibili con il codice FC8029.
- I microfiltri sono disponibili con il codice 4322 000 38900.
- I cilindri del filtro sono disponibili con il codice FC8028.

Tutela dell'ambiente

- Per contribuire alla tutela dell'ambiente, non gettate l'apparecchio tra i rifiuti domestici quando non viene più utilizzato, ma consegnatelo a un centro di raccolta ufficiale (fig. 30).

Garanzia e assistenza

Per ulteriori informazioni o eventuali problemi, visitate il sito Web Philips all'indirizzo **www.philips.com** oppure contattate il Centro Assistenza Clienti Philips locale (il numero di telefono è riportato nella garanzia). Qualora non fosse disponibile un Centro Assistenza Clienti locale, rivolgetevi al rivenditore autorizzato Philips oppure contattate il Reparto assistenza Philips Domestic Appliances & Personal Care BV.

La custodia è esclusa dalla garanzia internazionale.

Risoluzione dei guasti

1 La potenza di aspirazione è insufficiente.

- È possibile che il contenitore della polvere sia pieno.

Se necessario, svuotate il contenitore della polvere.

- È possibile che i filtri debbano essere puliti o sostituiti.

Se necessario, pulite o sostituite i filtri.

- Forse il comando per la potenza di aspirazione sul manico è aperto.

Chiuderlo.

- È possibile che il comando elettronico della potenza di aspirazione (solo alcuni modelli) sia impostato su un livello basso.

Posizionate il comando su un'impostazione più elevata.

- Forse la bocchetta, il tubo o il tubo flessibile sono ostruiti. (fig. 31)

- Per rimuovere le eventuali ostruzioni, smontate l'accessorio bloccato e rimontatelo (per quanto possibile) al contrario. Accendete quindi l'aspirapolvere e fate passare un getto d'aria attraverso l'accessorio ostruito, procedendo nella direzione opposta.

Algemene beschrijving (fig. 1)

- 1 Filtercilinderhouder
- 2 Filtercilinder
- 3 Deksel van stofbak
- 4 Stofbak
- 5 Slangaansluitopening
- 6 Slangkoppeling
- 7 Handgreep bovenzijde
- 8 Snoeropwindknop
- 9 Elektronische zuigkrachtregelaar (alleen bij bepaalde typen)
- 10 Stekker
- 11 Aan/uitknop
- 12 Parkeersleuf
- 13 HEPA-filter (alleen bij bepaalde typen)
- 14 Filterrooster
- 15 Microfilter (alleen bepaalde typen)
- 16 Achterwiel
- 17 Combinatiezuigmond
- 18 Spleetzuigmond
- 19 Kleine zuigmond (alleen bij bepaalde typen)
- 20 Borstelzuigmond (alleen bij bepaalde typen)
- 21 Slang met handgreep en zuigkrachtschuif
- 22 Telescoopbuis (alleen bij bepaalde typen)
- 23 Plastic buisdelen (alleen bij bepaalde typen)
- 24 Handgreep voorzijde
- 25 Zwenkwiel
- 26 Typeplaatje

Belangrijk

Lees deze gebruiksaanwijzing zorgvuldig door voordat u het apparaat gaat gebruiken. Bewaar de gebruiksaanwijzing om deze indien nodig te kunnen raadplegen.

- Controleer of het voltage aangegeven op het apparaat overeenkomt met de plaatselijke netspanning voordat u het apparaat aansluit.
- Gebruik het apparaat niet indien de stekker, het snoer of het apparaat zelf beschadigd is.
- Indien het netsnoer van dit apparaat beschadigd is, moet u het laten vervangen door Philips, een door Philips geautoriseerd servicecentrum of personen met vergelijkbare kwalificaties om gevaar te voorkomen.
- Houd het apparaat buiten het bereik van kinderen.
- Zuig nooit water of een andere vloeistof op met de stofzuiger. Zuig nooit brandbare stoffen op en zuig nooit as op voordat deze volledig is afgekoeld.
- Richt de slang, de buis of andere accessoires niet op uw ogen of oren en stop deze onderdelen ook niet in uw mond wanneer ze zijn aangesloten op de stofzuiger en deze is ingeschakeld.
- Als u het apparaat gebruikt om as, fijn zand, kalk, cementstof of vergelijkbare stoffen op te zuigen, raken de poriën van de filtercilinder verstopt. Als u merkt dat de zuigkracht aanzienlijk afneemt, maak dan de filtercilinder schoon.
- Gebruik het apparaat nooit zonder de filtercilinder. Doet u dit toch, dan raakt de motor beschadigd en neemt de levensduur van het apparaat af.
- Het apparaat werkt niet als de stofbak niet juist is geplaatst.

Elektromagnetische velden (EMV)

Dit Philips-apparaat voldoet aan alle richtlijnen met betrekking tot elektromagnetische velden (EMV). Mits het apparaat op de juiste wijze en volgens de instructies in deze gebruiksaanwijzing wordt gebruikt, is het veilig te gebruiken volgens het nu beschikbare wetenschappelijke bewijs.

Voor het eerste gebruik

U kunt de stickers van de plastic opbergcontainer verwijderen (alleen bij bepaalde typen).

Klaarmaken voor gebruik

Slang

1 Bevestig de slang door deze in het apparaat te duwen (1) en rechtsom te draaien (2) (fig. 2). U kunt de slang verwijderen door deze linksom te draaien en uit het apparaat te trekken.

Plastic buis (alleen bij bepaalde typen)

- 1** Bevestig de buisdelen aan elkaar door het smalle gedeelte in het bredere gedeelte te schuiven en het een beetje te draaien. (fig. 3)
- 2** Bevestig de buis aan de handgreep van de slang door het smalle gedeelte in het bredere gedeelte te schuiven en het een beetje te draaien (fig. 4).
 - U kunt de buis en de buisdelen verwijderen door deze te draaien en eraan te trekken.
 - Gebruik dezelfde methode om de accessoires te bevestigen en verwijderen.

Telescoopbuis (alleen bij bepaalde typen)

- 1** Druk op het geveerde vergrendelingsknopje van het telescopische buisdeel en schuif het vergrendelingsknopje in de opening in het andere buisdeel.
- 2** Sluit het telescopische buisdeel aan op de handgreep van de slang. Schuif het smalle gedeelte in het bredere gedeelte en draai het een beetje.
 - U kunt de buis verwijderen door deze te draaien en eraan te trekken.
 - Gebruik dezelfde methode om de accessoires te bevestigen en verwijderen.
- 3** Stel de telescoopbuis in op de lengte die u tijdens het stofzuigen het prettigst vindt. Duw het schuifje op de buis omhoog en duw het onderste gedeelte van de buis naar beneden of trek het omhoog (fig. 5).

Combinatiezuigmond

U kunt de combinatiezuigmond gebruiken om tapijten te stofzuigen (met de borstelstrips ingeklapt) en om harde vloeren te stofzuigen (met de borstelstrips uitgeklappt).

- Om harde vloeren te stofzuigen, duwt u met uw voet op het kantelpedaal op de combinatiezuigmond om de borstelstrip uit te klappen. (fig. 6)
- Om tapijten te stofzuigen, duwt u op het kantelpedaal aan de andere kant om de borstelstrips weer in te klappen. (fig. 7)

Spleetzuigmond, kleine zuigmond en borstelzuigmond

De stofzuiger wordt geleverd met een of meerdere van deze drie accessoires.

- 1** Bevestig de kleine zuigmond, de spleetzuigmond of de borstelzuigmond rechtstreeks aan de handgreep of aan de buis (fig. 8).
 - 1 Gebruik de kleine zuigmond voor het stofzuigen van kleine oppervlakken, bijv. de zittingen van stoelen en banken.
 - 2 Gebruik de spleetzuigmond om kleine hoekjes en moeilijk bereikbare plekjes te stofzuigen.
 - 3 Gebruik de borstelzuigmond voor het schoonmaken van computers, boekenplanken, enz.

Het apparaat gebruiken

Stofzuigen

- U kunt de stofzuiger dragen door deze op te tillen aan de handgreep aan de voor- of bovenzijde van het apparaat (fig. 9).

1 Trek het snoer uit het apparaat en steek de stekker in het stopcontact.

2 Druk met uw voet op de aan/uitknop boven op het apparaat om het in te schakelen.

- Als u even wilt pauzeren, parkeert u de buis in een handige stand door de rand op de zuigmond in de parkeersleuf te schuiven (fig. 10).

De zuigkracht instellen

U kunt de zuigkracht aanpassen met:

- de zuigkrachtschuif op de handgreep of (fig. 11)
- de elektronische zuigkrachtregelaar op de stofzuiger (alleen bij bepaalde typen) (fig. 12).

Vervangen

Filters vervangen

Haal altijd de stekker uit het stopcontact voordat u een filter vervangt.

De stofzuiger is voorzien van een microfilter of een HEPA-filter.

Microfilter (alleen bepaalde typen)

Vervang het microfilter elke 6 maanden.

1 Verwijder het filterrooster door het naar links te draaien (1) en uit het apparaat te trekken (2) (fig. 13).

2 Verwijder de filterhouder van het rooster.

3 Verwijder het oude filter van het filterrooster.

4 Plaats het nieuwe filter op het rooster en zet het vast met de filtersteun (fig. 14).

5 Plaats het filterrooster terug in het apparaat (1) en draai het naar rechts (2) (fig. 15).

HEPA-filter (alleen bij bepaalde typen)

Vervang het HEPA-filter elke 6 maanden.

1 Verwijder het filterrooster door het naar links te draaien (1) en uit het apparaat te trekken (2) (fig. 13).

2 Verwijder het HEPA-filter (fig. 16).

3 Plaats een nieuw HEPA-filter.

4 Plaats het filterrooster terug in het apparaat (1) en draai het naar rechts (2) (fig. 15).

Schoonmaken

Schakel altijd het apparaat uit en haal de stekker uit het stopcontact voordat u onderdelen gaat verwijderen of schoonmaken.

Geen enkel onderdeel van de stofzuiger mag in de vaatwasmachine worden schoongemaakt.

Maak, indien nodig, de onderdelen schoon met een vochtige doek.

1 Maak het apparaat schoon met een vochtige doek.

Stofbak en filtercilinder

Voor optimale prestaties dient u na ieder gebruik de stofbak te legen en regelmatig de filtercilinder schoon te maken.

- 1** Verwijder de slang uit het apparaat.
- 2** Open het deksel (fig. 17).
- 3** Verwijder de stofbak uit het apparaat (fig. 18).
- 4** Verwijder het deksel van de stofbak. (fig. 19)
- 5** Verwijder de filtercilinderhouder door deze naar links te draaien en uit de stofbak omhoog te trekken. (fig. 20)
- 6** Verwijder de filtercilinder uit de stofbak (fig. 21).
- 7** Maak de filtercilinder schoon door deze tegen de binnenkant van een afvalbak te kloppen (fig. 22).
- 8** Leeg de stofbak in de afvalbak (fig. 23).
- 9** Plaats de filtercilinder terug in de stofbak (fig. 24).
- 10** Plaats de filtercilinderhouder terug op de filtercilinder (1) en draai de houder naar rechts om deze vast te zetten (2) (fig. 25).
- 11** Bevestig het deksel weer aan de stofbak (1) en sluit het deksel ('klik') (2) (fig. 26).
- 12** Plaats het stofvak terug in het apparaat (fig. 27).
- 13** Sluit het deksel van het apparaat ('klik') (fig. 28).

Opbergen (fig. 29)

- 1** Schakel het apparaat uit en haal de stekker uit het stopcontact.
- 2** Druk op de snoeropwindknop om het snoer op te winden.
- 3** U kunt het apparaat op twee manieren opbergen: (fig. 10)
 - Schuif de rand op de zuigmond in de parkeersleuf om de buis vast te zetten en berg vervolgens het apparaat op.
 - Berg het apparaat en de accessoires op in de bijgeleverde opbergdoos.
- 4** Raadpleeg de illustratie voorin deze gebruiksaanwijzing als u het apparaat wilt opbergen. De illustratie geeft weer hoe u het apparaat en de accessoires kunt opbergen in de opbergdoos of de plastic opbergcontainer.

Accessoires

Als u problemen ondervindt bij de aanschaf van filters of overige accessoires voor dit apparaat, neem dan contact op met Philips Customer Care Centre in uw land of raadpleeg het 'worldwide garantie'-vouwblad.

Filters bestellen

- HEPA-filters zijn verkrijgbaar onder typenummer FC8029.
- Microfilters zijn verkrijgbaar onder servicenummer 4322 000 38900.
- Filtercilinders zijn verkrijgbaar onder typenummer FC8028.

Milieu

- Gooi het apparaat aan het einde van zijn levensduur niet weg met het normale huisvuil, maar lever het in op een door de overheid aangewezen inzamelpunt om het te laten recyclen. Op die manier levert u een bijdrage aan een schonere leefomgeving (fig. 30).

Garantie & service

Als u informatie nodig hebt of als u een probleem hebt, bezoek dan de Philips-website (www.philips.com), of neem contact op met het Philips Customer Care Centre in uw land (u vindt het telefoonnummer in het 'worldwide garantie'-vouwblad). Als er geen Customer Care Centre in uw land is, ga dan naar uw Philips-dealer of neem contact op met de afdeling Service van Philips Domestic Appliances and Personal Care BV.

De opbergdoos valt niet onder de internationale garantie:

Problemen oplossen**1 Er is onvoldoende zuigkracht.**

- Misschien is de stofbak vol.
Leeg de stofbak, indien nodig.
- Misschien moeten de filters worden schoongemaakt of vervangen.
Maak de filters schoon of vervang ze, indien nodig.
- Misschien staat de zuigkrachtschuif op de handgreep open.
Sluit de zuigkrachtschuif.
- Misschien staat de elektronische zuigkrachtregelaar (alleen bij bepaalde typen) op een lage stand.
Zet de regelaar op een hogere stand.
- Controleer of de zuigmond, de buis of de slang verstopt zit. (fig. 31)
- Om de verstopping te verhelpen, verwijdert u het verstopte onderdeel en bevestigt u het (voor zover mogelijk) andersom op het apparaat. Schakel de stofzuiger in om lucht in tegenovergestelde richting door het verstopte onderdeel te blazen.

Generell beskrivelse (fig. 1)

- 1 Filtersylinderbeholder
- 2 Filtersylinder
- 3 Støvbeholderlokk
- 4 Støvbeholder
- 5 Åpning for slangetilkobling
- 6 Slangetilkobling
- 7 Toppåtak
- 8 Knapp for innrulling av ledning
- 9 Elektronisk sugeseffektkontroll (kun bestemte typer)
- 10 Støpsel
- 11 Av/på-knapp
- 12 Parkeringsspor
- 13 HEPA-filter (kun bestemte typer)
- 14 Filtergitter
- 15 Mikrofilter (kun bestemte typer)
- 16 Bakhjul
- 17 Kombimunnstykke
- 18 Fugemunnstykke
- 19 Lite munnstykke (kun bestemte typer)
- 20 Børstemunnstykke (kun bestemte typer)
- 21 Slange med håndtak og glidebryter for sugeseffekt
- 22 Teleskoprør (kun bestemte typer)
- 23 Rørdeler i plast (kun bestemte typer)
- 24 Fronthåndtak
- 25 Svinghjul
- 26 Merkeplate

Viktig

Les denne brukerveiledningen nøye før du bruker apparatet, og ta vare på den for senere referanse.

- Før du kobler til apparatet, må du kontrollere at spenningen som er angitt på apparatet, stemmer overens med nettspenningen.
- Du må ikke bruke apparatet hvis støpselet, ledningen eller selve apparatet er ødelagt.
- Hvis ledningen er ødelagt, må den alltid skiftes av Philips, et servicesenter som er godkjent av Philips, eller lignende kvalifisert personell, slik at farlige situasjoner unngås.
- Oppbevar apparatet utilgjengelig for barn.
- Sug aldri opp vann eller annen væske. Sug aldri opp lettantennelige stoffer, og sug ikke opp aske før den er blitt kald.
- Ikke rett slangen, røret eller noe annet tilbehør mot øynene eller ørene, og putt dem heller ikke i munnen når de er koblet til støvsugeren og støvsugeren er slått på.
- Når du bruker apparatet til å støvsuge aske, fin sand, kalk, sementstøv og lignende stoffer, vil porene i filtersylinderen bli blokkert. Hvis du merker at sugeseffekten blir klart dårligere, må du rengjøre filtersylinderen.
- Bruk aldri apparatet uten filtersylinderen. Dette skader motoren og forkorter apparatets levetid.
- Apparatet virker ikke hvis støvbeholderen ikke er satt ordentlig på plass.

Elektromagnetiske felt (EMF)

Dette Philips-apparatet overholder alle standarder som gjelder for elektromagnetiske felt (EMF). Hvis det håndteres riktig og i samsvar med instruksjonene i denne brukerveiledningen, er det trygt å bruke det ut fra den kunnskapen vi har per dags dato.

Før første gangs bruk

Du kan fjerne klistremerkene fra oppbevaringsbeholderen i plast (kun bestemte typer).

Før bruk**Slange**

- 1** Slangen kobles til ved å skyve den inn i apparatet (1) og vri den med klokken (2) (fig. 2).

Du kobler fra slangen ved å vri den mot klokken og trekke den ut av apparatet.

Plastrør (kun bestemte typer)

- 1** Rørdelene kobles til hverandre ved å sette den smale delen inn i den brede delen mens du vrir litt. (fig. 3)
- 2** Røret kobles til håndtaket på slangen ved å sette den smale delen inn i den brede delen og vrir litt (fig. 4).
 - Hvis du vil koble røret eller rørdelene fra hverandre, trekker du og vrir litt.
 - Bruk samme metode for å koble til eller fra munnstykker:

Teleskoprør (kun bestemte typer)

- 1** Trykk på låseknappen på teleskoprørdelen og skyv låseknappen inn i åpningen i den andre rørdelen.
- 2** Koble teleskoprørdelen til håndtaket på slangen. Sett den smale delen inn i den brede delen og vrir litt.
 - Når du skal koble fra røret, trekker du og vrir litt.
 - Bruk samme metode for å koble til eller fra munnstykker:
- 3** Juster teleskoprøret til den lengden som er mest komfortabel når du støvsuger. Skyv glidebryteren oppover, og dra den nederste rørdelen nedover eller oppover (fig. 5).

Kombimunnstykke

Du kan bruke kombimunnstykket på tepper (med børsten inne) eller harde gulv (med børsten ute).

- Når du skal støvsuge harde gulv, trykker du på vippebryteren øverst på kombimunnstykket med foten for å vippe børsten ut av munnstykket. (fig. 6)
- Når du skal støvsuge tepper, trykker du på den andre siden av vippebryteren for å felle børsten inn i munnstykket igjen. (fig. 7)

Fugemunnstykke, lite munnstykke og børstemunnstykke

Støvsugeren har ett eller flere av disse munnstykkene.

- 1** Koble det lille munnstykket, fugemunnstykket eller børstemunnstykket rett på håndtaket eller røret (fig. 8).
 - 1 Bruk det lille munnstykket til å støvsuge mindre områder, for eksempel sofaer eller stoler.
 - 2 Bruk fugemunnstykket til å støvsuge trange hjørner eller steder som er vanskelige å nå.
 - 3 Bruk børstemunnstykket til å støvsuge datamaskiner, bokhyller osv.

Bruke apparatet**Støvsuging**

- Du kan bære støvsugeren i håndtaket på forsiden eller oppå apparatet (fig. 9).

- 1** Trekk ledningen ut av apparatet, og sett støpslet i stikkontakten.
- 2** Trykk på av/på-knappen oppå apparatet med foten for å slå det på.

- Hvis du vil ta en liten pause, setter du kanten på munnstykket inn i parkeringssporet for å sette fra deg røret i en praktisk stilling (fig. 10).

Justere sugeeffekten

Du kan justere sugeeffekten med:

- glidebryteren for sugeeffekt på håndtaket (fig. 11)
- den elektroniske sugeeffektkontrollen på støvsugeren (kun bestemte typer) (fig. 12)

Utskifting

Skifte filtre

Koble alltid apparatet fra strømmettet før du skifter filter.

Støvsugeren har enten et mikrofilter eller et HEPA-filter.

Mikrofilter (kun bestemte typer)

Skift ut mikrofilteret hver sjetten måned.

- 1 Du tar av filtergitteret ved å vri det mot klokken (1) og dra det ut (2) (fig. 13).
- 2 Fjern filterholderen fra gitteret.
- 3 Fjern det gamle filteret fra filtergitteret.
- 4 Sett det nye filteret på gitteret, og lås det på plass med filterstøtten (fig. 14).
- 5 Sett filtergitteret tilbake på apparatet (1), og vri det med klokken (2) (fig. 15).

HEPA-filter (kun bestemte typer)

Skift ut HEPA-filteret hver sjetten måned.

- 1 Du tar av filtergitteret ved å vri det mot klokken (1) og dra det ut (2) (fig. 13).
- 2 Fjern HEPA-filteret (fig. 16).
- 3 Sett inn et nytt HEPA-filter.
- 4 Sett filtergitteret tilbake på apparatet (1), og vri det med klokken (2) (fig. 15).

Rengjøring

Du må alltid skru av apparatet og trekke ut støpselet før du fjerner eller rengjør delene.

Ikke vask noen del av støvsugeren i oppvaskmaskinen. Hvis det er nødvendig, kan du rengjøre delene med en fuktig klut.

- 1 Rengjør apparatet med en fuktig klut.

Støvbeholder og filtersylinder

For å oppnå maksimal ytelse bør du alltid tømme støvbeholderen etter bruk og rengjøre filtersylinderen regelmessig.

- 1 Koble slangen fra apparatet.
- 2 Åpne dekselet (fig. 17).
- 3 Fjern støvbeholderen fra apparatet (fig. 18).
- 4 Ta lokket av støvbeholderen. (fig. 19)
- 5 Når du skal ta av filtersylinderbeholderen, vrir du den mot klokken og løfter den ut av støvbeholderen. (fig. 20)

- 6** Fjern filtersylindren fra støvbeholderen (fig. 21).
- 7** Slå filtersylindren lett mot en søppelkasse for å rengjøre det (fig. 22).
- 8** Tøm støvbeholderen i en søppelkasse (fig. 23).
- 9** Plasser filtersylindren tilbake i støvbeholderen (fig. 24).
- 10** Plasser filtersylinderbeholderen tilbake i filtersylindren (1), og vri den med klokken for å feste den (2) (fig. 25).
- 11** Sett lokket på støvbeholderen tilbake på plass (1), og lukk det (til det sier klikk) (2) (fig. 26).
- 12** Plasser støvbeholderen tilbake i apparatet (fig. 27).
- 13** Lukk dekselet (til det sier klikk) (fig. 28).

Oppbevaring (fig. 29)

- 1** Slå av apparatet, og ta støpselet ut av vegguttaket.
- 2** Trykk på knappen for innrulling av ledning for å rulle inn ledningen.
- 3** Du kan oppbevare apparatet på to måter: (fig. 10)
 - Sett kanten på munnstykket inn i parkeringssporet for å sette fra deg røret, og sett deretter bort apparatet.
 - Oppbevar apparatet og munnstykkene i den medfølgende oppbevaringsboksen.
- 4** Oppbevaringsfiguren i begynnelsen av brukerveiledningen viser hvordan du oppbevarer apparatet og munnstykkene i boksen eller oppbevaringsbeholderen av plast.

Tilbehør

Hvis du har problemer med å få tak i filtre eller annet tilbehør til dette apparatet, kan du ta kontakt med Philips' kundestøtte i landet der du bor, eller se i garantiheftet.

Bestille filtre

- HEPA-filtelet har typenummer FC8029.
- Mikrofilteret har servicenummer 4322 000 38900.
- Filtersylindren har typenummer FC8028.

Miljø

- Ikke kast apparatet som vanlig husholdningsavfall når det ikke kan brukes lenger. Lever det på en gjenvinningsstasjon. Slik bidrar du til å ta vare på miljøet (fig. 30).

Garanti og service

Hvis du trenger service eller informasjon, kan du gå til Philips' Internett-sider på www.philips.com eller ta kontakt med Philips' kundestøtte der du er (du finner telefonnummeret i garantiheftet). Hvis det ikke finnes noen Philips-kundestøtte der du bor, kan du ta kontakt med den lokale Philips-forhandleren eller serviceavdelingen ved Philips Domestic Appliances and Personal Care BV. Oppbevaringsboksen dekkes ikke av vilkårene i den internasjonale garantien.

Feilsøking

1 Sugeeffekten er redusert.

- Kanskje støvbeholderen er full.

Tøm støvbeholderen om nødvendig.

- Kanskje filtrene må rengjøres eller skiftes.

Rengjør eller skift filtrene om nødvendig.

- Kanskje glidebryteren for sugeeffekt på håndtaket er åpen.

Lukk glidebryteren.

- Kanskje den elektroniske sugeeffektkontrollen (kun bestemte typer) har en for lav innstilling.

Still kontrollen inn på en høyere innstilling.

- Kanskje munnstykket, røret eller slangen er blokkert. (fig. 31)

- Når du vil fjerne en blokkering, kobler du den tilstoppede enheten fra, snur den og kobler den til den andre veien (så langt det lar seg gjøre). Slå deretter på støvsugeren for å tvinge luften forbi den tilstoppede enheten fra motsatt side.

Descrição geral (fig. 1)

- 1 Compartimento do filtro do aspirador
- 2 Filtro do aspirador
- 3 Tampa do compartimento para o pó
- 4 Compartimento para pó
- 5 Abertura da ligação da mangueira
- 6 Ligação da mangueira
- 7 Pega superior
- 8 Botão de recolha do fio
- 9 Controlo electrónico da potência de sucção (apenas em modelos específicos)
- 10 Ficha de alimentação
- 11 Botão ligar/desligar
- 12 Ranhura de descanso
- 13 Filtro HEPA (apenas em modelos específicos)
- 14 Grelha do filtro
- 15 Microfiltro HEPA (apenas em modelos específicos)
- 16 Roda traseira
- 17 Escova dupla função
- 18 Bico
- 19 Bico pequeno (apenas em modelos específicos)
- 20 Escova (apenas em modelos específicos)
- 21 Mangueira com pega e orifício deslizante de potência de sucção
- 22 Tubo telescópico (apenas em modelos específicos)
- 23 Peças do tubo plástico (apenas em modelos específicos)
- 24 Pega frontal
- 25 Roda rotativa
- 26 Placa da referência

Importante

Leia este manual do utilizador com atenção, antes de utilizar o aparelho e guarde-o para uma eventual consulta futura.

- Verifique se a voltagem indicada no aparelho corresponde à voltagem eléctrica local antes de ligar o aparelho.
- Não utilize o aparelho se a ficha, o fio ou o próprio aparelho estiverem danificados.
- Se o fio deste aparelho estiver danificado, deve ser substituído pela Philips, por um centro de assistência autorizado pela Philips ou por pessoal devidamente qualificado para se evitarem situações de perigo.
- Mantenha o aparelho fora do alcance das crianças.
- Nunca aspire água ou qualquer outro líquido. Nunca aspire substâncias inflamáveis nem cinzas que não estejam completamente frias.
- Não aponte a mangueira, o tubo ou qualquer outro acessório para os olhos ou ouvidos, nem coloque na boca quando estiverem ligados ao aspirador e este se encontrar em funcionamento.
- Ao utilizar o aparelho para aspirar cinzas, areia fina, cal, pó de cimento e substâncias semelhantes, os poros do cilindro do filtro ficam obstruídos. Se verificar uma diminuição acentuada na potência de sucção, limpe o cilindro do filtro.
- Nunca utilize o aparelho sem o cilindro do filtro, uma vez que pode danificar o motor e diminuir o tempo de vida do aparelho.
- O aparelho não funciona se o compartimento para o pó não estiver colocado correctamente.

Campos Electromagnéticos - EMF (Electro Magnetic Fields)

Este aparelho Philips cumpre todas as normas relacionadas com campos electromagnéticos (EMF). Se for manuseado correctamente e de acordo com as instruções presentes no manual do utilizador,

o aparelho proporciona uma utilização segura, como demonstrado pelas provas científicas actualmente disponíveis.

Before first use

Pode remover os autocolantes do depósito de arrumação em plástico (apenas em modelos específicos).

Preparing for use

Mangueira

- 1 Para montar a mangueira, empurre-a para dentro do aparelho (1) e rode para a direita (2) (fig. 2).

Para retirar a mangueira, rode-a para a esquerda e puxe para fora do aspirador.

Tubo plástico (apenas em modelos específicos)

- 1 Para montar as peças do tubo umas às outras, introduza a secção estreita na secção larga e rode um pouco. (fig. 3)
- 2 Para montar o tubo à pega da mangueira, introduza a secção estreita na secção larga e rode um pouco (fig. 4).
 - Para desmontar o tubo ou as peças do tubo, puxe e rode um pouco.
 - Utilize o mesmo método para montar e desmontar os acessórios.

Tubo telescópico (apenas em modelos específicos)

- 1 Prima o botão de mola no tubo telescópico e deslize o botão de bloqueio para a abertura na outra parte do tubo.
- 2 Monte a peça do tubo telescópico à pega da mangueira. Introduza a secção estreita na secção larga e rode um pouco.
 - Para desmontar o tubo, puxe e rode um pouco.
 - Utilize o mesmo método para montar e desmontar os acessórios.
- 3 Ajuste o tubo telescópico ao comprimento que lhe for mais confortável enquanto aspira. Empurre o botão deslizante do tubo para cima e empurre a peça inferior do tubo para baixo ou puxe para cima (fig. 5).

Escova dupla função

Pode utilizar a escova dupla função em tapetes (com a escova recolhida) ou em soalhos rígidos (com a escova desdobrada).

- Para limpar soalhos rígidos, empurre com o pé o botão rotativo, na parte de cima da escova dupla função, para que a escova saia para fora da escova dupla função. (fig. 6)
- Para limpar tapetes, empurre o botão do outro lado para que a escova recolha para dentro da escova dupla função. (fig. 7)

Bico, bico pequeno e escova

O seu aspirador inclui um ou mais destes três acessórios.

- 1 Ligue o bico pequeno, o bico ou a escova directamente à pega ou ao tubo (fig. 8).
 - 1 Utilize o bico pequeno para aspirar áreas pequenas, como os assentos das cadeiras ou dos sofás.
 - 2 Utilize o bico comprido para limpar cantos estreitos ou locais de difícil acesso.
 - 3 Utilize a escova para limpar computadores, prateleiras, etc.

Utilização do aparelho

Aspirar

- O aspirador pode ser transportado pela pega que se encontra na parte da frente ou de cima do aparelho (fig. 9).

1 Puxe o fio para fora do aparelho e ligue a ficha à tomada de parede.

2 Com o pé, prima o botão ligar/desligar na parte de cima do aparelho para ligá-lo.

- Se quiser fazer uma pausa, introduza o gancho do bico na ranhura de descanso, para colocar o tubo numa posição conveniente (fig. 10).

Ajuste da potência de sucção

Pode ajustar a potência de sucção com:

- o comutador da potência de sucção na pega ou (fig. 11)
- o controlo electrónico da potência de sucção no aspirador (apenas em modelos específicos) (fig. 12).

Substituição

Substituição dos filtros

Desligue sempre o aparelho antes de substituir um filtro.

O seu aparelho está equipado com um Microfiltro ou um Filtro HEPA.

Microfiltro HEPA (apenas em modelos específicos)

Substitua o Microfiltro de 6 em 6 meses.

1 Para remover a grelha do filtro, rode-a para a esquerda (1) e puxe-a para fora (2) (fig. 13).

2 Remova o suporte do filtro da grelha.

3 Retire o filtro antigo da grelha do filtro.

4 Coloque o novo filtro na grelha e fixe-o na devida posição com o suporte do filtro (fig. 14).

5 Volte a colocar a grelha na sua posição no aparelho (1) e rode para a direita (2) (fig. 15).

Filtro HEPA (apenas em modelos específicos)

Substitua o Filtro HEPA de 6 em 6 meses.

1 Para remover a grelha do filtro, rode-a para a esquerda (1) e puxe-a para fora (2) (fig. 13).

2 Remova o filtro HEPA (fig. 16).

3 Introduza um novo Filtro HEPA.

4 Volte a colocar a grelha na sua posição no aparelho (1) e rode para a direita (2) (fig. 15).

Limpeza

Antes de remover ou limpar peças, desligue sempre o aparelho e retire a ficha da tomada eléctrica.

Não limpe qualquer peça do aspirador na máquina de lavar loiça. Se necessário, limpe as peças com um pano húmido.

1 Limpe o aparelho com um pano húmido.

Compartimento para o pó e cilindro do feltro

Para conseguir o melhor desempenho, esvazie sempre o compartimento para o pó após cada utilização e limpe regularmente o cilindro do filtro.

- 1** Retire a mangueira do aparelho.
- 2** Abra a cobertura (fig. 17).
- 3** Retire o compartimento para o pó do aparelho (fig. 18).
- 4** Retire a tampa do compartimento para o pó. (fig. 19)
- 5** Para remover o compartimento do cilindro do filtro, rode-o para a esquerda e levante-o do compartimento para o pó. (fig. 20)
- 6** Remova o cilindro do filtro do compartimento para o pó (fig. 21).
- 7** Para limpar o cilindro do filtro, bata-o contra um balde do lixo (fig. 22).
- 8** Esvazie o compartimento para o pó num caixote do lixo (fig. 23).
- 9** Volte a colocar o compartimento do cilindro do filtro no compartimento para o pó. (fig. 24)
- 10** Volte a colocar o compartimento do cilindro do filtro no cilindro do filtro (1) e rode-o para a direita para o fixar (2) (fig. 25).
- 11** Volte a colocar a tampa do compartimento para o pó (1) e feche-a (ouvirá um 'clique') (2) (fig. 26).
- 12** Volte a colocar o compartimento para o pó no aparelho (fig. 27).
- 13** Feche a tampa (ouvirá um 'clique') (fig. 28).

Arrumação (fig. 29)

- 1** Desligue o aparelho e remova a ficha de alimentação da tomada de parede.
- 2** Prima o botão de recolha do fio para recolher o fio de alimentação.
- 3** Pode guardar o aparelho de duas formas: (fig. 10)
 - Introduza a aresta do bico na ranhura de descanso para pousar o tubo e depois guarde o aparelho.
 - Guarde o aparelho e os acessórios na caixa de arrumação fornecida.
- 4** Para guardar o aparelho, observe a figura de arrumação no início deste manual do utilizador. Esta figura mostra como guardar o aparelho e os seus acessórios na caixa ou depósito de arrumação em plástico.

Acessórios

Se tiver dificuldades em obter filtros ou outros acessórios para este aparelho, contacte o Centro de Atendimento ao Cliente Philips do seu país ou consulte o folheto da garantia.

Encomendar filtros

- Os Filtros HEPA têm a referência FC8029.
- Os Microfiltros têm a referência de serviço 4322 000 38900.
- Os filtros para o aspirador têm a referência FC8028.

Ambiente

- Não deite fora o aparelho junto com o lixo doméstico normal no final da sua vida útil; entregue-o num ponto de recolha oficial para reciclagem. Ao fazê-lo ajuda a preservar o ambiente (fig. 30).

Garantia e assistência

Se precisar de informações ou se tiver algum problema, visite o site da Philips em www.philips.pt ou contacte o Centro de Atendimento ao Cliente Philips do seu país (encontrará o número de telefone no folheto da garantia mundial). Se não existir um Centro de Atendimento ao Cliente no seu país, dirija-se ao distribuidor Philips local ou contacte o Departamento de Assistência da Philips Domestic Appliances and Personal Care BV.

A caixa de arrumação não está abrangida pelos termos da garantia internacional.

Resolução de problemas

1 A potência de sucção é insuficiente

- Talvez o compartimento para o pó esteja cheio.

Se necessário, esvazie o compartimento para o pó.

- Talvez o filtro tenha de ser limpo ou substituído.

Se necessário, limpe ou substitua os filtros.

- Talvez o orifício deslizante de potência de sucção na pega esteja aberto.

Feche o orifício deslizante.

- Talvez o controlo electrónico da potência de sucção (apenas em modelos específicos) esteja regulado para uma definição baixa.

Regule o controlo para uma definição mais elevada.

- Verifique se o bico, o tubo ou a mangueira estão entupidos. (fig. 31)

- Para os desentupir; retire a peça que estiver obstruída e monte-a (tanto quanto possível) na posição contrária. Ligue o aspirador de modo a forçar o ar pela peça obstruída na direcção oposta.

Allmän beskrivning (Bild 1)

- 1 Filterbehållare
- 2 Filter
- 3 Lock till dammbehållare
- 4 Dammbehållare
- 5 Slanganslutning
- 6 Slanganslutning
- 7 Övre handtag
- 8 Knapp för sladdupprullning
- 9 Elektronisk kontroll av sugeffekt (endast vissa modeller).
- 10 Stickkontakt
- 11 På/av-knapp
- 12 Parkeringsspår
- 13 HEPA-filter (endast vissa modeller)
- 14 Filtergaller
- 15 Mikrofilter (endast vissa modeller)
- 16 Bakhjul
- 17 Kombinationsmunstycke
- 18 Fogmunstycke
- 19 Litet munstycke (endast vissa modeller)
- 20 Borstmunstycke (endast vissa modeller)
- 21 Slang med handtag och reglage för sugeffekt
- 22 Teleskoprör (endast vissa modeller)
- 23 Rördelar i plast (endast vissa modeller)
- 24 Främre handtag
- 25 Svängbart hjul
- 26 Märkplåt

Viktigt

- Läs användarhandboken noggrant innan du använder apparaten och spara den för framtida bruk.
- Kontrollera att den spänning som anges på apparaten överensstämmer med den lokala nätspanningen innan du ansluter apparaten.
 - Använd inte apparaten om stickkontakten, nätsladden eller själva apparaten är skadad.
 - Om apparatens nätsladd är skadad måste den alltid bytas ut av Philips, ett av Philips auktoriserat serviceombud eller liknande behöriga personer för att undvika olyckor.
 - Förvara apparaten utom räckhåll för barn.
 - Sug aldrig upp vatten eller någon annan vätska. Sug aldrig upp lättantändliga ämnen, och sug inte upp aska förrän den är sval.
 - Rikta inte slangen, röret eller annat tillbehör mot ögon eller öron och stoppa dem inte i munnen när de är anslutna till dammsugaren och den är påslagen.
 - När du använder apparaten till att suga upp aska, fin sand, kalk, cementdamm och liknande ämnen täpps filtret igen. Om du märker att sugeffekten försämras betydligt ska du rengöra filtret.
 - Använd aldrig dammsugaren utan filter. Apparatsens motor kan då skadas och livslängden förkortas.
 - Apparaten fungerar inte om dammbehållaren inte sätts i ordentligt.

Elektromagnetiska fält (EMF)

Den här apparaten från Philips uppfyller alla standarder för elektromagnetiska fält (EMF). Om apparaten hanteras på rätt sätt och enligt instruktionerna i den här användarhandboken är den säker att använda enligt de vetenskapliga belägg som finns i dagsläget.

Före första användningen

Du kan ta bort etiketterna från förvaringsstället i plast (endast vissa modeller).

Förberedelser inför användning

Slang

- 1 Anslut slangen genom att trycka in den i dammsugaren (1) och vrida den medurs (2) (Bild 2).
Ta av slangen genom att vrida den motsols och sedan dra ut den.

Plaströr (endast vissa modeller)

- 1 Anslut rördelarna till varandra genom att sätta in den smala delen i den breda delen och vrida lite. (Bild 3)
- 2 Anslut röret till handtaget på slangen genom att sätta in den smala delen i den breda delen och vrida lite (Bild 4).
 - Om du vill koppla bort rören eller rördelarna drar du ut dem och vrider lite.
 - Anslut och koppla bort tillbehören på samma sätt.

Teleskoprör (endast vissa modeller)

- 1 Tryck på den fjäderbelastade låsknappen på teleskoprördelen och skjut in låsknappen i öppningen i den andra rördelen.
- 2 Anslut teleskoprördelen till handtaget på slangen. Sätt in den smala delen i den breda delen och vrid lite.
 - Om du vill koppla bort röret drar du ut det och vrider lite.
 - Anslut och koppla bort tillbehören på samma sätt.
- 3 Justera teleskopröret till önskad längd när du dammsuger. Skjut reglaget på röret uppåt och skjut den nedre rördelen nedåt eller dra den uppåt (Bild 5).

Kombinationsmunstycke

Du kan använda kombinationsmunstycket på mattor (med borsten infällda) eller på hårda golv (med borsten utfällda).

- Om du ska dammsuga hårda golv trampar du med foten på lämplig omkopplare på kombinationsmunstycket för att fälla ut borsten från munstyckets hölje. (Bild 6)
- Om du ska dammsuga mattor trampar du på andra sidan av pedalen för att fälla in borsten i höljet igen. (Bild 7)

Fogmunstycke, litet munstycke och borstmunstycke

Dammsugaren levereras med ett eller flera av följande tre tillbehör.

- 1 Anslut det lilla munstycket, fogmunstycket eller det lilla borstmunstycket direkt till handtaget eller röret (Bild 8).
 - 1 Använd det lilla munstycket när du ska rengöra små ytor; t.ex. dynorna på fåtöljer och soffor.
 - 2 Använd fogmunstycket när du ska rengöra hörn eller svåråtkomliga ställen.
 - 3 Använd borstmunstycket när du ska rengöra datorer; bokhyllor osv.

Använda apparaten

Dammsugning

- Du kan bära dammsugaren i handtaget som finns på framsidan eller ovasidan av apparaten (Bild 9).
- 1 Dra ut nätsladden ur apparaten och sätt stickproppen i vägguttaget.

- 2** Tryck på på/av-knappen på apparatens ovansida med foten för att starta den.
- Om du vill ta en kort paus för du in munstyckets baksida i förvaringsspåret för att parkera röret i ett lämpligt läge (Bild 10).

Justera sugeffekten

Du kan justera sugeffekten med:

- reglaget för sugeffekt på handtaget (Bild 11)
- den elektroniska kontrollen av sugeffekt på dammsugaren (endast vissa modeller) (Bild 12).

Byten

Byte av filter

Dra alltid ur nätsladden innan filtret byts ut.

Dammsugaren är utrustad med antingen ett mikrofilter eller ett HEPA-filter.

Mikrofilter (endast vissa modeller)

Byt ut mikrofiltret var sjätte månad.

- 1** Ta bort filtergallret genom att vrida på det moturs (1) och sedan dra ut det (2) (Bild 13).
- 2** Ta bort filterhållaren från gallret.
- 3** Ta bort det gamla filtret från filtergallret.
- 4** Sätt i det nya filtret på gallret och lås det på plats med filterstödet (Bild 14).
- 5** Sätt tillbaka gallret på apparaten (1) och vrid det medurs (2) (Bild 15).

HEPA-filter (endast vissa modeller)

Byt ut HEPA-filtret var sjätte månad.

- 1** Ta bort filtergallret genom att vrida på det moturs (1) och sedan dra ut det (2) (Bild 13).
- 2** Ta bort HEPA-filtret (Bild 16).
- 3** Sätt i ett nytt HEPA-filter.
- 4** Sätt tillbaka gallret på apparaten (1) och vrid det medurs (2) (Bild 15).

Rengöring

Stäng alltid av och dra ut nätsladden innan du tar bort och rengör några delar.

Rengör inte några delar av dammsugaren i diskmaskinen. Rengör vid behov delarna med en fuktig trasa.

- 1** Rengör apparaten med en fuktig trasa.

Dammbehållare och filter

För bästa prestanda ska du alltid tömma dammbehållaren efter användning och rengöra filtret regelbundet.

- 1** Koppla bort slangen från apparaten.
- 2** Öppna höljet (Bild 17).
- 3** Ta bort dammbehållaren från apparaten (Bild 18)
- 4** Ta bort locket från dammbehållaren. (Bild 19)
- 5** Ta bort filterbehållaren genom att vrida den moturs och lyfta ur den från dammbehållaren. (Bild 20)

64 SVENSKA

- 6** Ta bort filtret från dammbehållaren (Bild 21).
- 7** Rengör filtret genom att slå det mot sidan av en papperskorg (Bild 22).
- 8** Töm dammbehållaren i en papperskorg (Bild 23).
- 9** Sätt tillbaka filtret i dammbehållaren (Bild 24).
- 10** Sätt tillbaka filterbehållaren på filtret (1) och vrid det medurs så att det fäster (2) (Bild 25).
- 11** Sätt tillbaka locket på dammbehållaren (1) och stäng den (ett klickljud hörs) (2) (Bild 26).
- 12** Sätt tillbaka dammbehållaren i apparaten (Bild 27).
- 13** Stäng locket (ett klickljud hörs) (Bild 28).

Förvaring (Bild 29)

- 1** Stäng av apparaten och dra ut nätsladden ur vägguttaget.
- 2** Rulla in nätsladden genom att trycka på knappen för sladdupprullning.
- 3** Du kan förvara apparaten på två sätt: (Bild 10)
 - För in munstyckets baksida i förvaringsspåret och ställ sedan undan apparaten.
 - Förvara apparaten och dess tillbehör i den medföljande förvaringslådan.
- 4** Titta på förvaringsbilden i början av den här användarhandboken. Den här bilden beskriver hur du förvarar apparaten och dess tillbehör i lådan eller förvaringsstället i plast.

Tillbehör

Om du får problem med att skaffa filter eller andra tillbehör till apparaten kan du kontakta Philips kundtjänstcenter i ditt land eller läsa i garantibroschyren.

Beställa filter

- HEPA-filter har modellnummer FC8029.
- Mikrofilter har servicenummer 4322 000 38900.
- Filtercylindrar har modellnummer FC8028.

Miljön

- Kasta inte apparaten i hushållssoporna när den är förbrukad. Lämna in den för återvinning vid en officiell återvinningsstation, så hjälper du till att skydda miljön (Bild 30).

Garanti och service

Om du behöver information eller har något problem med apparaten kan du besöka Philips webbplats på www.philips.com eller kontakta Philips kundtjänstcenter i ditt land (du hittar telefonnumret i garantibroschyren). Om det inte finns något kundtjänstcenter i ditt land vänder du dig till närmaste Philips-återförsäljare eller kontaktar serviceavdelningen på Philips Domestic Appliances and Personal Care BV.

Förvaringslådan omfattas inte av de internationella garantivillkoren:

Felsökning

1 Sugeffekten är för svag

- Dammbehållaren är kanske full.

Töm dammbehållaren vid behov.

- Filtren kanske måste rengöras eller bytas ut.

Rengör eller byt ut filtren vid behov.

- Reglaget för sugeffekt på handtaget kanske är öppet.

Stäng reglaget.

- Den elektroniska kontrollen av sugeffekt (endast vissa modeller) kanske är inställd på en låg effekt.

Ställ in kontrollen på en högre effekt.

- Munstycket, röret eller slangen kanske är tilltäppt. (Bild 31)

- Du kan ta bort det som orsakar tilltäppningen genom att ta loss den tilltäppta delen och sedan ansluta den (om det går) åt andra hållet. Slå på dammsugaren så att luften tvingas i motsatt riktning, genom den del som är tilltäppt.

Genel Açıklamalar (Şek. 1)

- 1 Filtre silindiri kutusu
- 2 Filtre silindiri
- 3 Toz haznesi kapağı
- 4 Toz haznesi
- 5 Hortum bağlantı deliği
- 6 Hortum konektörü
- 7 Üst kol
- 8 Kordon sarma düğmesi
- 9 Elektronik emiş gücü kontrolü (belirli modellerde bulunmaktadır)
- 10 Elektrik fişi
- 11 Açma/kapama düğmesi
- 12 Durdurma yuvası
- 13 HEPA Filtresi (belirli modellerde bulunmaktadır)
- 14 Filtre ızgarası
- 15 Mikro Filtre (sadece belirli modellerde)
- 16 Arka tekerlek
- 17 Kombine başlık
- 18 Aralık temizleme başlığı
- 19 Küçük başlık (belirli modellerde bulunmaktadır)
- 20 Fırça başlığı (belirli modellerde bulunmaktadır)
- 21 Tutma kolu ve emiş gücü sürgülü hortum
- 22 Teleskopik boru (belirli modeller içindir)
- 23 Plastik boru parçaları (belirli modellerde bulunmaktadır)
- 24 Ön kol
- 25 Döner tekerlek
- 26 Tip plakası

Önemli

- Cihazı kullanmadan önce bu kullanım kılavuzunu okuyun ve gelecekte de başvurmak üzere saklayın.
- Cihazı fişe takmadan önce, üstünde yazılı olan gerilimin, evinizdeki şebeke gerilimiyle uygun olup olmadığını kontrol edin.
 - Cihazın fişi, kordonu veya kendisi hasarlıysa kesinlikle kullanmayın.
 - Elektrik kablosu hasar gördüğünde, tehlikeden sakınmak için mutlaka Philips'in yetkili servis merkezi veya benzer şekilde yetkilendirilmiş kişiler tarafından değiştirilmesini sağlayın.
 - Cihazı çocuklardan uzak tutun.
 - Kesinlikle su veya diğer sıvı maddeleri süpürmeyin. Yanıcı maddeleri asla süpürmeyin ve sigara külü süpürürken mutlaka soğumasını bekleyin.
 - Hortumu, boruyu yada diğer aksesuarları, elektrikli süpürgeye bağlı ve elektrikli süpürge açık iken gözlerinize ya da kulaklarınıza doğrultmayın ve ağzınıza almayın.
 - Cihazı kül, ince kum, kireç, toz çimento ve benzer maddeleri süpürmek için kullanmanız halinde filtre silindirinin gözenekleri tıkanabilir. Çekiş gücünde büyük bir düşüş olduğunda filtre silindirini temizleyin.
 - Cihazı kesinlikle filtre silindiri olmadan kullanmayın. Bu, motora zarar verir ve cihazın kullanım ömrünü azaltır.
 - Toz haznesinin uygun şekilde yerleştirilmemesi halinde cihaz çalışmaz.

Elektromanyetik alanlar (EMF)

Bu Philips cihazı elektromanyetik alanlarla (EMF) ilgili tüm standartlarla uyumludur. Bu cihaz, gereği gibi ve bu kılavuzdaki talimatlara uygun şekilde kullanıldığında, bugünün bilimsel verilerine göre kullanımı güvenlidir.

İlk kullanımdan önce

Plastik depolama haznesi üzerindeki etiketleri çıkarabilirsiniz (belirli modellerde bulunmaktadır).

Cihazın kullanıma hazırlanması

Hortum

- 1 Hortumu cihaza takarken (1), saat yönünde çevirerek bastırın (2) (Şek. 2). Hortumu çıkarmak için, saat yönü tersinde çevirerek dışarıya doğru çekiniz.

Plastik boru (belirli modellerde bulunmaktadır)

- 1 Boruları birbirlerine bağlamak için dar kısmı daha geniş olan kısma yerleştirin ve bir parça döndürün. (Şek. 3)
- 2 Boruyu hortumun sapına bağlamak için, dar kısmı daha geniş olan kısma yerleştirin ve bir parça döndürün (Şek. 4).
 - Boruyu ya da boru parçalarını çıkarmak için çekin ve bir parça döndürün.
 - Aksesuarları takmak ve çıkarmak için de aynı yöntemi kullanın.

Teleskopik boru (belirli modeller içindir)

- 1 Borunun teleskopik kısmı üzerindeki yaylı kilitleme düğmesine basın ve kilitleme düğmesini, borunun diğer kısmındaki açıklığa kaydırın.
- 2 Borunun teleskopik kısmını hortumun sapına bağlayın. Dar kısmı daha geniş olan kısma yerleştirin ve bir parça döndürün.
 - Boruyu çıkarmak için, çekin ve bir parça döndürün.
 - Aksesuarları takmak ve çıkarmak için de aynı yöntemi kullanın.
- 3 Teleskopik borunun uzunluğunu, süpürme sırasında sizin için en rahat olacak şekilde ayarlayın. Boru üzerindeki sürgüyü yukarıya itin ve borunun alt kısmını aşağıya itin ya da yukarıya doğru çekin (Şek. 5).

Kombine başlık

Kombine başlığı halılar (fırça şeritleri içeride) ya da sert zeminler (fırça şeritleri dışarıda) için kullanabilirsiniz.

- Sert zeminleri temizlemek için kombine başlık üzerindeki pedala ayağınızla basarak başlıkta bulunan fırçaları dışarıya çıkartın. (Şek. 6)
- Halıları temizlemek için, diğer taraftaki pedala basarak başlıktaki fırçaları içeri çekin. (Şek. 7)

Aralık temizleme başlığı, küçük başlık ve fırça başlık

Elektrikli süpürgeyle birlikte bu aksesuarlardan biri ya da daha fazlası verilmektedir.

- 1 Küçük başlık, aralık temizleme başlığı veya küçük başlığı doğrudan sapa veya boruya bağlayın (Şek. 8).
 - 1 Küçük başlığı sandalyeler ve koltuklar gibi küçük alanları temizlemek için kullanabilirsiniz.
 - 2 Ulaşılmaması zor yerleri ve dar köşeleri temizlerken aralık temizleme başlığını kullanın.
 - 3 Bilgisayarlar, kitap rafları gibi yerleri temizlerken fırça başlığı kullanın.

Cihaz kullanımı

Süpürme

- Cihazın önünde ya da üst kısmında bulunan taşıma sapı yardımı ile cihazı taşıyabilirsiniz (Şek. 9).

- 1 Elektrik kordonunu cihazdan çıkarın ve elektrik prizine takın.
- 2 Cihazın üst kısmındaki açma/kapama düğmesine ayağınızla basarak cihazı açın.

68 TÜRKÇE

- Kısa bir süre için ara vermek istediğinizde, başlık üzerindeki çıkıntıyı durdurma yuvasına takarak boruyu uygun bir konumda durdurun (Şek. 10).

Emiş gücünün ayarlanması

Emiş gücünü aşağıdaki şekillerde ayarlayabilirsiniz:

- sapın üzerindeki emiş gücü sürgüsü ya da (Şek. 11)
- süpürgeğin üzerindeki elektronik emiş gücü kontrolü (belirli modellerde bulunmaktadır) (Şek. 12)

Değiştirme

Filtrelerin değiştirilmesi

Filtreyi değiştirmeden önce mutlaka cihazın fişini prizden çekin.

Süpürgeğinizde bir adet Mikro Filtre ya da bir adet HEPA Filtresi bulunur.

Mikro Filtre (sadece belirli modellerde)

Mikro Filtreyi her 6 ayda bir değiştirin.

- 1 Filtre ızgarasını çıkarmak için, saatin ters yönünde çevirin (1) ve dışarıya çekin (2) (Şek. 13).
- 2 Filtre tutucuyu ızgaradan çıkarın.
- 3 Eski filtreyi filtre ızgarasından ayırın.
- 4 Yeni filtreyi ızgaraya takın ve filtre desteğiyle yerine kilitleyin (Şek. 14).
- 5 Filtre ızgarasını cihaza geri takın (1) ve saat yönünde çevirin (2) (Şek. 15).

HEPA Filtresi (belirli modellerde bulunmaktadır)

HEPA Filtresini her 6 ayda bir değiştirin.

- 1 Filtre ızgarasını çıkarmak için, saatin ters yönünde çevirin (1) ve dışarıya çekin (2) (Şek. 13).
- 2 HEPA Filtresini çıkarın (Şek. 16).
- 3 Yeni bir HEPA Filtresi takın.
- 4 Filtre ızgarasını cihaza geri takın (1) ve saat yönünde çevirin (2) (Şek. 15).

Temizleme

Herhangi bir parçayı sökmeden ya da temizlemeden önce cihazı mutlaka kapatın ve fişi prizden çekin.

Elektrikli süpürgeğin hiçbir parçasını bulaşık makinesinde yıkamayın. Parçaları, temizlenmeleri gerekiyorsa, nemli bir bezle temizleyin.

- 1 Cihazı nemli bir bez ile silerek temizleyin.

Toz haznesi ve filtre silindiri

Optimum performans elde edebilmek için, kullanımdan sonra toz haznesini mutlaka boşaltın ve filtre silindirin düzenli olarak temizleyin.

- 1 Hortumu cihazdan çıkarın.
- 2 Kapağı açın (Şek. 17).
- 3 Toz haznesini cihazdan çıkarın (Şek. 18).
- 4 Toz haznesinin kapağını çıkarın. (Şek. 19)

- 5 Filtre silindiri muhafazasını çıkarmak için, saatin ters yönünde çevirin ve toz haznesinden yukarıya doğru kaldırın. (Şek. 20)
- 6 Filtre silindirini toz haznesinden çıkarın (Şek. 21).
- 7 Filtre silindirini temizlemek için, çöp kovasının kenarına hafifçe vurarak silkeleyin (Şek. 22).
- 8 Toz haznesini çöp kovasına boşaltın (Şek. 23).
- 9 Filtre silindirini toz haznesine geri takın (Şek. 24).
- 10 Filtre silindiri muhafazasını filtre silindirine geri takın (1) ve saat yönünde çevirerek sabitleyin (2) (Şek. 25).
- 11 Toz haznesinin kapağını tekrar takın (1) ve kapatın ('klik') (2) (Şek. 26).
- 12 Toz haznesini cihaza geri takın (Şek. 27).
- 13 Kapağı kapatın ('klik') (Şek. 28).

Saklama (Şek. 29)

- 1 Cihazı kapatın ve elektrik fişini prizden çekin.
- 2 Kordonu sarmak için kordon sarma düğmesine basın.
- 3 Cihazı saklamanın iki yolu bulunmaktadır: (Şek. 10)
 - Başlık üzerindeki çıkıntıyı durdurma yuvasına takarak boruyu sabitleyin ve cihazı kaldırın.
 - Cihazı ve aksesuarlarını cihazla birlikte verilen saklama kutusunda saklayın.
- 4 Cihazı saklamak için bu kılavuzun başındaki saklama şekline bakın. Bu şekil, cihazı ve aksesuarlarını kutuda ya da plastik saklama kabında nasıl saklayacağınızı gösterir.

Aksesuarlar

Bu cihazla ilgili filtrelere ve diğer aksesuarlara ulaşmakta zorlanıyorsanız, lütfen ülkenizde bulunan Philips Müşteri Hizmetleri Merkezine başvurun ya da garanti belgesine bakın.

Filtre siparişi

- HEPA Filtresi, FC8029 model numarası ile satın alınabilir.
- Mikro Filtreler, 4322.000 38900 servis numarası ile satın alınabilir.
- Filtre silindirlerini FC8028 koduyla sipariş edebilirsiniz.

Çevre

- Kullanım ömrü sonunda, cihazı normal ev atıklarınızla birlikte atmayın; bunun yerine, geri dönüşüm için resmi toplama noktalara teslim edin. Böylece, çevrenin korunmasına yardımcı olursunuz (Şek. 30).

Garanti ve Servis

Eğer daha fazla bilgiye ihtiyaç duyarsanız veya bir sorun yaşarsanız, lütfen www.philips.com.tr adresindeki Philips web sitesini ziyaret edin veya ülkenizde bulunan Philips Müşteri Danışma Merkezi ile iletişim kurun (telefon numaralarını dünya çapında garanti kitapçığında bulabilirsiniz). Eğer ülkenizde Müşteri Danışma Merkezi yoksa, yerel Philips yetkilinize başvurun veya Philips Ev Aletleri ve Kişisel Bakım BV Servis Departmanı ile iletişim kurun. Saklama kutusu uluslararası garanti kapsamı dahilinde değildir.

Sorun giderme

1 Emiş gücü yetersiz

- Toz haznesi dolu olabilir.

Gerekirse toz haznesini boşaltın.

- Filtrenin temizlenmesi ya da değiştirilmesi gerekiyor olabilir.

Gerekirse filtreleri temizleyin ya da değiştirin.

- Sapın üzerindeki emiş gücü süngüsü açık olabilir.

Süngüyü kapatın.

- Elektronik çekiş gücü kontrolü (belirli modellerde bulunmaktadır) düşük değere ayarlanmış.

Kontrolü daha yüksek bir değere ayarlayın.

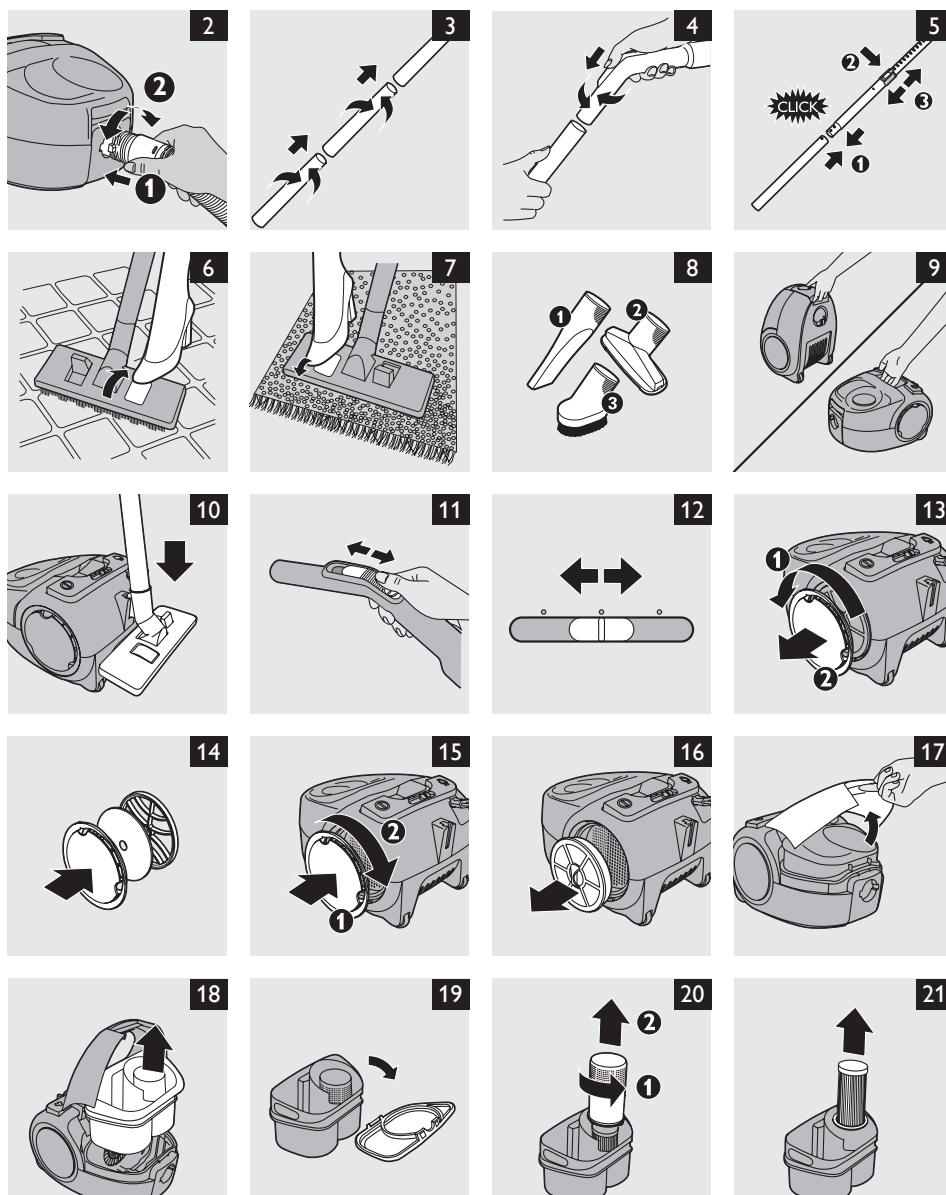
- Süpürme başlığı, boru veya hortum tıkanmış olabilir. (Şek. 31)

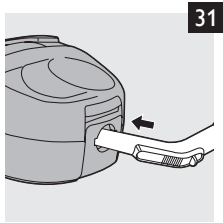
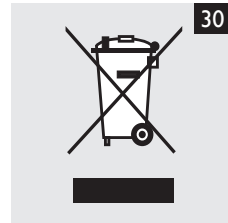
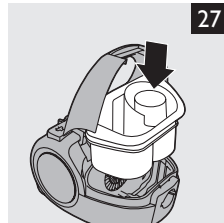
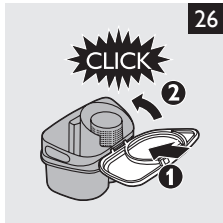
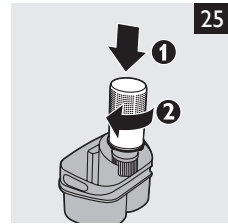
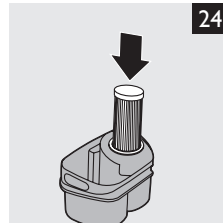
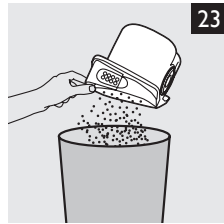
- Herhangi bir tıkanma söz konusu olduğunda, tıkanan aparatı çıkartarak ters taraftan (mümkün olduğunca uzak) bağlayın. Elektrikli süpürgeyi açarak tıkanmış parçaya ters yönden hava gönderin.













www.philips.com



100% recycled paper
100% papier recyclé

4222.003.3343.3