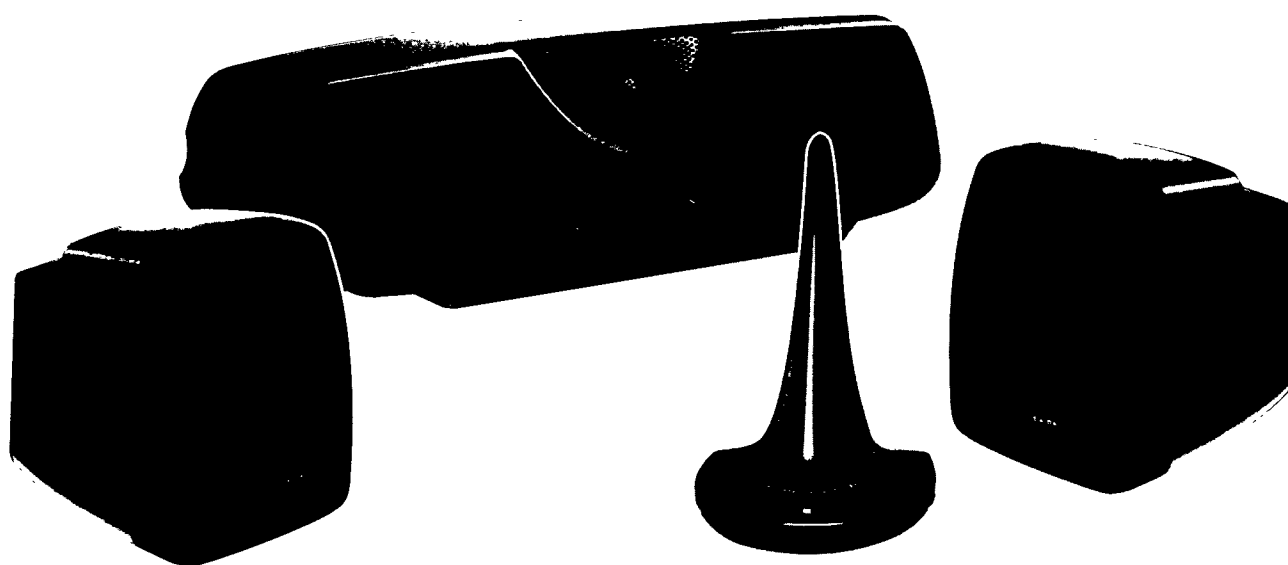


PHILIPS

FB 208W Wireless Surround Loudspeaker System



Instructions for use
Mode d'emploi
Instrucciones de manejo
Bedienungsanleitung
Gebruiksaanwijzing
Istruzioni per l'uso
Brugsanvisning
Bruksanvisning
Käyttöohje
Manual de utilização
Οδηγίες χρήσεως



PHILIPS

Important notes for users in the U.K.

Mains plug

This apparatus is fitted with an approved 13 Amp plug. To change a fuse in this type of plug proceed as follows:

- 1 Remove fuse cover and fuse.
- 2 Fix new fuse which should be a BS1362 5 Amp, A.S.T.A. or BSI approved type.
- 3 Refit the fuse cover.

If the fitted plug is not suitable for your socket outlets, it should be cut off and an appropriate plug fitted in its place.

If the mains plug contains a fuse, this should have a value of 5 Amp. If a plug without a fuse is used, the fuse at the distribution board should not be greater than 5 Amp.

Note: The severed plug must be disposed of to avoid a possible shock hazard should it be inserted into a 13 Amp socket elsewhere.

How to connect a plug

The wires in the mains lead are coloured with the following code. blue = neutral (N), brown = live (L).

As these colours may not correspond with the colour markings identifying the terminals in your plug, proceed as follows:

- Connect the blue wire to the terminal marked N or coloured black.
- Connect the brown wire to the terminal marked L or coloured red.
- Do not connect either wire to the earth terminal in the plug, marked E (or \oplus) or coloured green (or green and yellow)

Before replacing the plug cover, make certain that the cord grip is clamped over the sheath of the lead - not simply over the two wires.

Copyright in the U.K.

Recording and playback of material may require consent. See Copyright Act 1956 and The Performer's Protection Acts 1958 to 1972.

Norge

Typeskilt finnes på apparatens underside.

Observer: Nettbryteren er sekundert innkoplet. Den innebygde nettdelen er derfor ikke frakoplet nettet så lenge apparatet er tilsluttet nettkontakten.

For å redusere faren for brann eller elektrisk støt, skal apparatet ikke utsettes for regn eller fuktighet.

English4

English

Français.....10

Français

Español16

Español

Deutsch.....22

Deutsch

Nederlands28

Nederlands

Italiano.....34

Italiano

Svenska.....40

Svenska

Dansk.....46

Dansk

Suomi.....52

Suomi

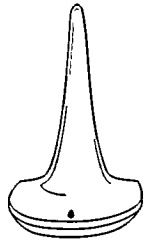
Português.....58

Português

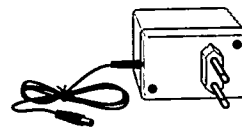
Ἑλληνικά64

Ἑλληνικά

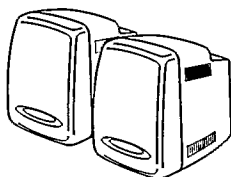
LEVERANSENS INNEHÅLL



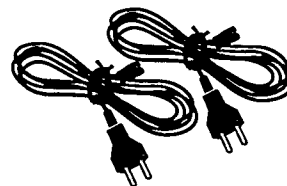
Sändarenhet



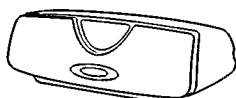
VS/LS adapter



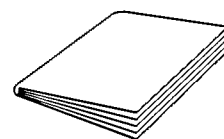
2 bioljudshögtalare



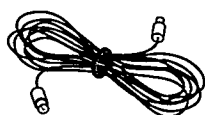
2 Nätkablar för aktiva högtalare



Mitthögtalare



Bruksanvisning



Cinch kabel



"Så börjar du" kort

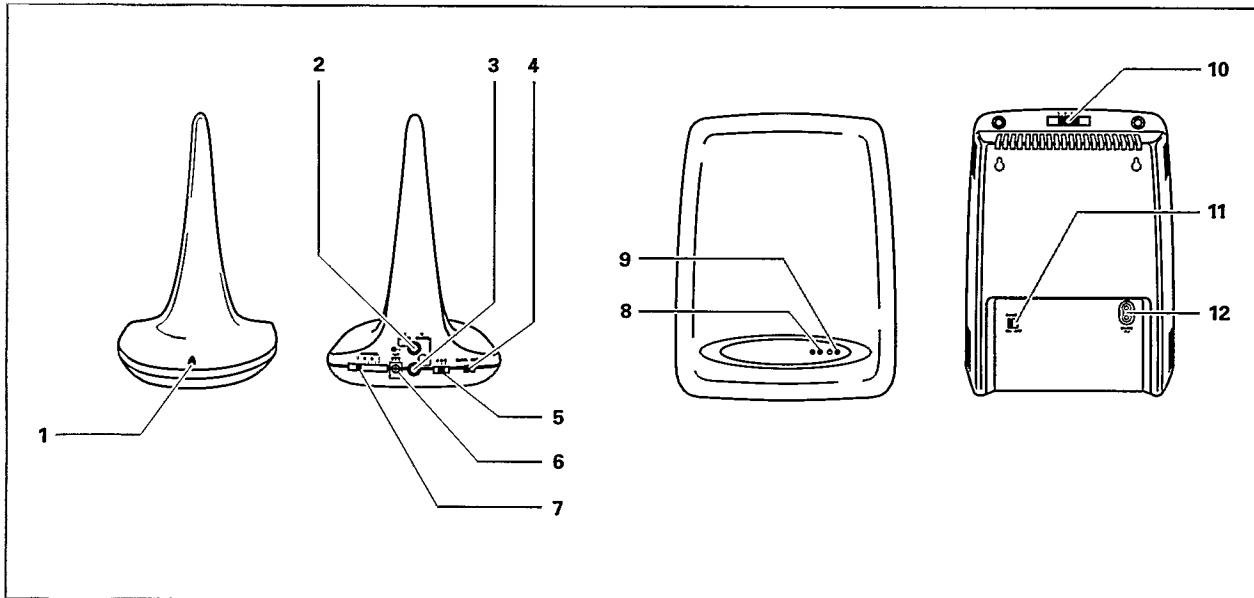
Svenska

Miljöinformation

Allt onödigt förpackningsmaterial har undvikts. Vi har gjort vårt yttersta att underlätta källsortering: kartong (lådan), svällande styrenplast (stötskydd) och etylenplast (plastpåsar, skyddande skumgummiplatta).

Enheten består av material som kan återvinnas om den tas om hand av specialföretag. Följ lokala bestämmelserna när du kasserar förpackningsmaterial, använda batterier och gammal utrustning.

Denna produkt uppfyller EU:s krav beträffande radiostörningar.



Sändarenhet

- 1** Indikatorlampa **RÖD**; Sändare på **BLINKANDE**; Sändaren är på och ineffekten är för hög (se 5). **SLÄCKT**; Sändaren är i väntläge eller är inte ansluten till VS/LS adaptern.
- 2** **L (SUB)** Används ej för denna levererade uppsättning.
- 3** **R (SURR)** Kontakt för anslutning till kontakten SURROUND OUT (SURR PRE OUT) på din apparat.
- 4** **SURR / MULTI** Ställ in denna omkopplare på SURR. Läget MULTI används ej för denna levererade uppsättning.
- 5** **A-B-C** För inställning av sändarens känslighet för inkommande signal.
A: Högsta känslighet
B: Medelkänslig
C: Lägsta känslighet
- 6** **14 V** För anslutning av sändaren till den medleverade VS/LS adaptern.
- 7** **CHANNEL** Kanalväljare (7 kanaler) för inställning av sändaren i händelse av interferens.

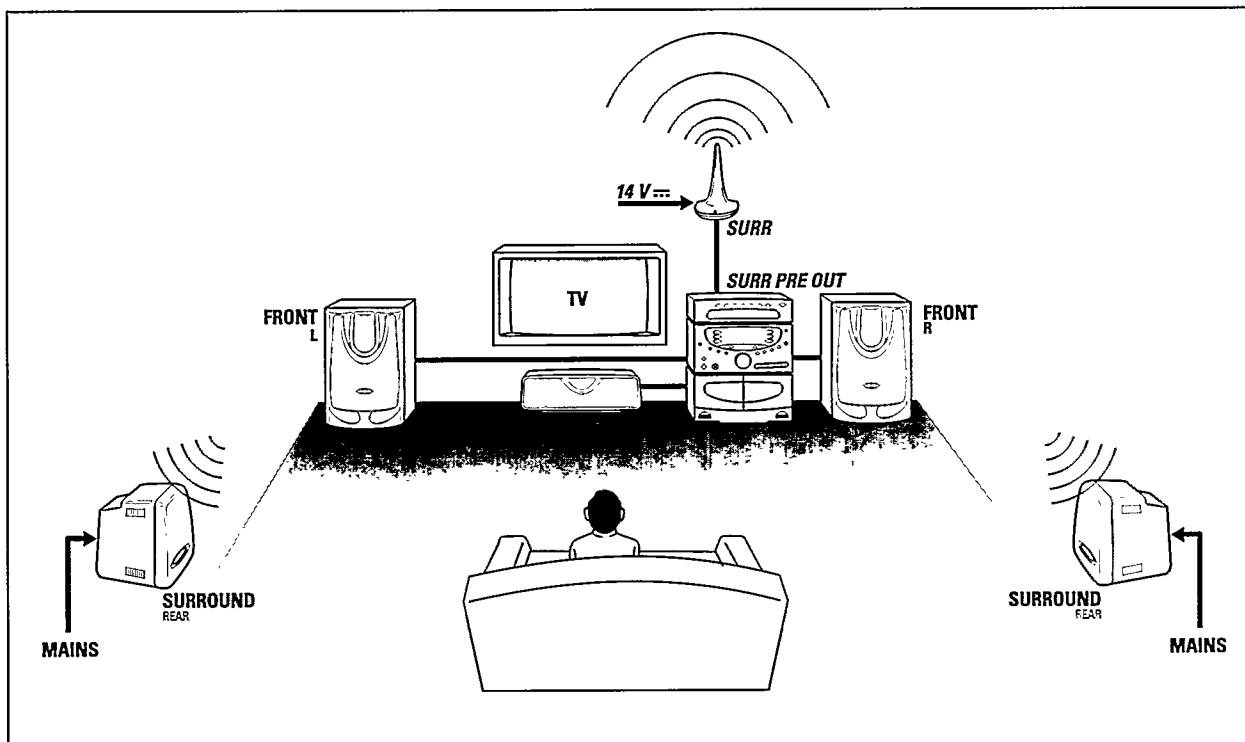
*Obs! – Se alltid till att sändarenheten och de aktiva biojudshögtalarna är inställda på samma kanal, annars hörs inget ljud eller så blir ljudet förvanskat.
– Stäng av de aktiva biojudshögtalarna innan du ställer in sändningskanalen.*

Aktiva biojudshögtalare

- 8** **GRÖNT LJUS**: Om detta lyser är den aktiva högtalaren påslagen.
 - 9** **RÖTT LJUS**: Om detta lyser är den aktiva högtalaren i väntläge.
- Obs! – Om bägge lamporna är släckta så är högtalaren inte påslagen eller så är den inte ansluten till nätet.*
- 10** **CHANNEL** Kanalväljare (7 kanaler) för inställning av sändaren i händelse av interferens.
 - 11** **POWER** Strömbrytare för den aktiva högtalaren.
 - 12** **MAINS** För anslutning av den aktiva biojudshögtalaren till nätet.

Observera! Strömbrytaren POWER är sekundärt kopplad och bryter inte strömmen från nätet. Den inbyggda nätdelen är därför ansluten till elnätet så länge stickproppen sitter i vägguttaget.

ANSLUTNINGAR

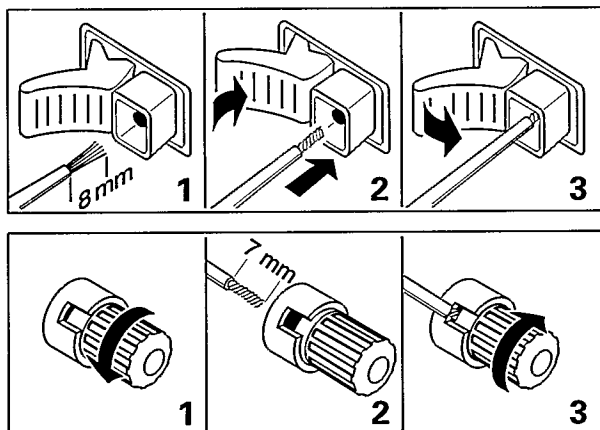


Viktigt!

Stäng alltid av all utrustning innan anslutningar görs.

För anslutning av ditt sladdlösa högtalarsystem, se bilden ovan.

Apparatens anslutningar för högtalarna kan vara skruvkontakter eller snäppkontakter.



På apparatens baksida finns en färgad eller ⊕ kontakt och en svart eller ⊖ märkt kontakt.

Obs! – När alla högtalare har anslutits, kom ihåg att balansera ljudvolymen mellan dem.

Främre högtalare (ej inkluderade) och mitthögtalare

Anslut den färgade högtalarkabeln till den färgade eller ⊕ kontakten, och den svarta kabeln till den svarta eller ⊖ kontakten på apparatens baksida.

Bioljudshögtalarna

De aktiva bioljudshögtalarna ansluts till nätet med de medföljande nätkablarna. De aktiva bioljudshögtalarna slås på med strömbrytaren märkt POWER.

Sändarenheten

Anslut sändarenhetens SURR kontakt med den medföljande cinch kabeln till PRE OUT (SURROUND) kontakten på apparaten. Anslut VS/LS adaptern till sändarens 14 V kontakt. Anslut därefter VS/LS adaptern till nätet.

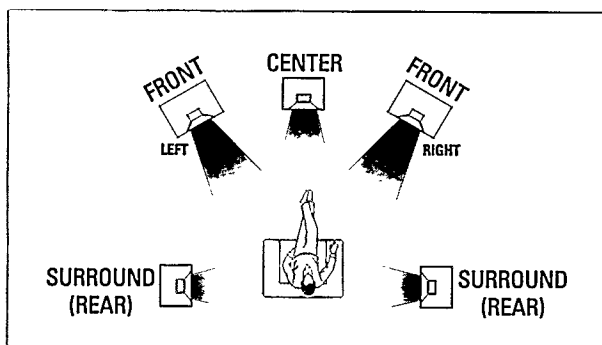
Obs! – Sändarens SUB kontakt används inte med denna uppsättning.

Sändarenheten placering

Sändarenheten ska placeras så att den aktiva bioljudshögtalaren kan ses från sändarens position.

Sändaren ska inte placeras på en TV, då TVns magnetfält kan orsaka distortion av ljudet.

Placering av högtalarna



Viktigt!

För att undvika överhettning, täck inga ventilationsöppningar och lämna minst 5 cm för ventilation.

Generella råd för placering

Undvik att placera högtalarna i hörn eller på golvet, det förstärker bastonerna för mycket. Placering av högtalarna bakom gardiner, möbler o.s.v. minskar diskanten och reducerar därmed avsevärt stereoeffekten. Lyssnaren ska kunna se alla högtalare från var han/hon sitter.

Varje rum har sin speciella akustiska karaktäristik och möjligheterna för placering är ofta begränsade. Du kan hitta den bästa placeringen för dina högtalare genom att följa skissen ovan. Högtalarna ska alltid placeras så symmetriskt som möjligt i ett rum.

Placering av mitthögtalaren

Mitthögtalaren ska placeras mitt emellan de bägge främre högtalarna t.ex. under eller på TVn. Den ideala höjden för mitthögtalaren är densamma som för lyssnarens öra (sittande).

Placering av bioljudshögtalarna

Bioljudshögtalarna ska placeras mot varandra och i linje med lyssnaren, eller högst 1,5 meter bakom lyssnaren.

Justering av ljudbalanseringen

Efter att högtalarna installerats, ska ljudbalansen mellan bioljudshögtalarna, mitthögtalaren och de främre högtalarna justeras för bästa effekt.

I instruktionshäftet för din utrustning, finner du en sektion som beskriver hur du kan justera ljudet för de olika högtalarna. För att få det bästa ut av dina PHILIPS högtalare bör du följa dessa instruktioner.

Inställning av ingångskänsligheten A-B-C

Beroende på vilken signalkälla du använder för ljudet kan ingångssignalerna ha olika styrka.

Om den röda lampan på sändarenhetens framsida **börjar blinka** är den inkommande signalen för stark. Det ger upphov till distortion av ljudet. Välj nästa lägre läge på omkopplaren A-B-C för att minska ingångskänsligheten. Om den röda lampan på sändarenhetens framsida **slocknar** är den inkommande signalen för svag. Välj et högre läge på omkopplaren A-B-C för att justera ingångskänsligheten.

Sändarens kanalinställning

I de fall som sändaren orsakar interferens är det möjligt att byta till en annan sändningskanal.

- 1 Stäng av **båda** bioljudshögtalarna.
- 2 Sätt skjutskivan CHANNEL på sändarenhetens baksida till en annan sändningskanal.
- 3 Sätt skjutskivan CHANNEL på **båda** den aktiva bioljudshögtalarnas baksida till samma nummer som på sändarenheten.
- 4 Sätt på **båda** bioljudshögtalarna.

Obs! – Se alltid till att sändarenheten och de aktiva bioljudshögtalarna är inställda på samma kanal, annars hörs inget ljud eller så blir ljudet förvanskat.

Slå på - Väntläge - Av

Sändarenheten är utrustad med en insignal-detektor. Om det inte finns någon insignal på SUB och SURR så övergår både sändaren och bioljudshögtalarna till väntläge, efter cirka 100 sekunder.

Grönt ljus på de aktiva bioljudshögtalarnas framsida visar att högtalarna är påslagna. Om den röda lampan lyser innebär det att högtalarna har gått in i väntläge. För att stänga av de aktiva bioljudshögtalarna används strömbrytaren POWER.

Om den röda lampan lyser på sändarens framsida så är sändaren i väntläge. För att slå av sändaren måste nätsladden dras ur VS/LS adaptorn.

Högtalareffekt

Vid för hög volym kan högtalare och förstärkare kan ge upphov till distortion, som kan ge svåra skador på dina högtalare. Om detta händer, minska volymen och tonkontrollerna, så att ljudet blir godtagbart igen.

När mikrofon används, kan rundgång inträffa genom att mikrofonen tar upp ljudet från högtalaren, vilket ger en tjut liknande ljud. För att undvika detta, håll inte mikrofonen nära högtalarna eller minska volymen.

Underhåll

För rengöring av högtalarkabinettet, använd ett sämskskinn, lätt fuktat med vatten. Använd inte rengöringsmedel som innehåller, sprit, lösningsmedel, ammoniak eller slipmedel.

Låt inte högtalarna stå i direkt solljus för längre perioder, eller annan plats med risk för höga temperaturer.

Utsätt inte högtalarna för regn eller fukt.

Notera: Sladdlösa enheter

Sändaren är också utrustad för att driva en extra sladdlös subwoofer, eller sladdlösa stereohögtalare, eller sladdlösa hörlurar.

Fråga din återförsäljare om kommande produkter. För installation och användning av sådana produkter med sändaren, se bipackade instruktioner.

Tekniska data

med reservation för ändringar utan föregående meddelande.

Bioljudshögtalare

Impedans.....	3 Ω
Frekvensområde	100–15.000 Hz
Uteffekt.....	2 × 22 W RMS ¹ /3 Ω/1 kHz/THD 10 %
Musikeffekt	2 × 40 W
Känslighet.....	87 dB
Högtalare.....	1 × 4" fullfrekvens
Dimensioner (h × b × d).....	219 × 174 × 209 mm
Vikt aktiv	cirka 3 kg

¹±1 dB

Magnetavskärmd mitthögtalare

Impedans.....	6 Ω
Frekvensområde	75–20.000 Hz
Effektkapacitet.....	50 W
Känslighet.....	89 dB
Högtalare	2 × 4" bas, 1 × 1 ¼" diskant
Övergångsfrekvens	8.000 Hz
Dimensioner (h × b × d).....	152 × 400 × 160 mm
Vikt	cirka 3,4 kg

Sändarlänk

System	Radiofrekvens
Modulering.....	Frekvensmodulering (FM)
S/N i signalen	95 dB
Kanalfrekvenser	433,375–434,500 MHz
Sändareffekt	< 10 mW
Räckvidd	upp till 100 m
Dimensioner (h × b × d).....	206 × 130 × 134 mm
Vikt	cirka 0,26 kg

VARNING

Under inga förhållanden ska du inte försöka att reparera högtalarna själv, då detta gör garantin ogiltig.

Om ett fel inträffar, kontrollera först punkterna nedan innan sänder in högtalarna för reparation.

Om du inte kan lösa problemet genom att följa punkterna nedan ska du kontakta återförsäljaren eller serviceverkstaden.

PROBLEM	MÖJLIK ORSAK	ÅTGÄRD
Inget ljud	Volymen för låg	Öka volymen
	Hörlurar anslutna till apparaten	Koppla bort hörlurarna
	Högtalarna är inte (eller felaktigt) anslutna	Anslut högtalarna korrekt
Inget ljud på vänstra eller högra sidan	En av högtalarna är felaktigt ansluten	Anslut högtalaren korrekt
	Skadad högtalarkabel	Byt ut kabeln
Dåligt eller inget ljud från mitt- eller bioljudshögtalarna	Omkopplaren är inte i läget SURROUND	Ställ omkopplaren på apparaten i läget SURROUND
	Bioljuds- och/eller mitthögtalarna är inte (korrekt) anslutna.	Anslut högtalarna korrekt
	Skadad högtalarkabel	Byt ut kabeln
	Sändarenheten eller den aktiva bioljudshögtalaren är ej påslagna	Slå på sändarenheten och de aktiva bioljudshögtalarna
	Sändarenheten eller de aktiva bioljudshögtalarna är ej korrekt anslutna till nätet	Anslut nätsladdarna ordentligt
	CHANNEL -omkopplaren på sändarenheten och de aktiva högtalarna är ej inställda på samma kanal	Ställ in CHANNEL -omkopplaren till samma kanalnummer både på sändarenheten och de aktiva högtalarna
	Sändarenheten är ansluten till fel utgång på apparaten	Anslut sändarenheten till rätt utgång på apparaten
	Sändarenhetens SURR/MULTI-omkopplare i fel läge	Ställ SURR/MULTI-omkopplaren i läget SURR
	Signalen från sändarenheten störs av elektrisk utrustning	Ändra kanalen för sändarenheten och den aktiva bioljudshögtalaren
Utgångssignalen från din apparat är för stark	Minska ingångskänsligheten för sändarenheten	
Dåligt basljud	Högtalarna är ej i fas	Anslut högtalarna korrekt, färgad kabel till ⊕ polen och svart kabel till ⊖ polen
Dåligt ljud	Ljudinställningen passar ej typen av musik	Ändra ljudinställningen på apparaten
Bioljudet för högt eller för lågt	Inställningen av ljudnivån för bioljudet är inte korrekt inställt	Justera bioljudets ljudnivå och fördröjningstid, på apparaten
Mittljudet för högt eller för lågt	Inställningen av ljudnivån för bioljudet är inte korrekt inställt	Justera mittljudets ljudnivå på apparaten

Meet PHILIPS at the Internet
<http://www.philips.com>

English

Français

Español

Deutsch

Nederlands

Italiano

Svenska

Dansk

Suomi

Português

Ελληνικά

