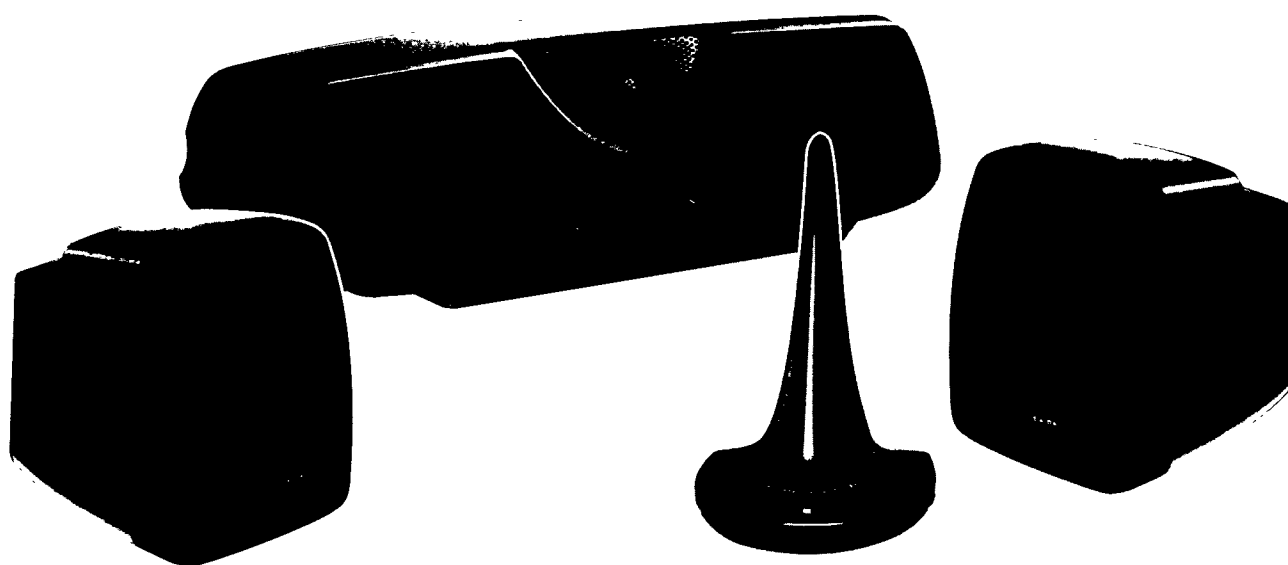


PHILIPS

FB 208W Wireless Surround Loudspeaker System



Instructions for use
Mode d'emploi
Instrucciones de manejo
Bedienungsanleitung
Gebruiksaanwijzing
Istruzioni per l'uso
Brugsanvisning
Bruksanvisning
Käyttöohje
Manual de utilização
Οδηγίες χρήσεως



PHILIPS

Important notes for users in the U.K.

Mains plug

This apparatus is fitted with an approved 13 Amp plug. To change a fuse in this type of plug proceed as follows:

- 1 Remove fuse cover and fuse.
- 2 Fix new fuse which should be a BS1362 5 Amp, A.S.T.A. or BSI approved type.
- 3 Refit the fuse cover.

If the fitted plug is not suitable for your socket outlets, it should be cut off and an appropriate plug fitted in its place.

If the mains plug contains a fuse, this should have a value of 5 Amp. If a plug without a fuse is used, the fuse at the distribution board should not be greater than 5 Amp.

Note: The severed plug must be disposed of to avoid a possible shock hazard should it be inserted into a 13 Amp socket elsewhere.

How to connect a plug

The wires in the mains lead are coloured with the following code. blue = neutral (N), brown = live (L).

As these colours may not correspond with the colour markings identifying the terminals in your plug, proceed as follows:

- Connect the blue wire to the terminal marked N or coloured black.
- Connect the brown wire to the terminal marked L or coloured red.
- Do not connect either wire to the earth terminal in the plug, marked E (or \equiv) or coloured green (or green and yellow)

Before replacing the plug cover, make certain that the cord grip is clamped over the sheath of the lead - not simply over the two wires.

Copyright in the U.K.

Recording and playback of material may require consent. See Copyright Act 1956 and The Performer's Protection Acts 1958 to 1972.

Norge

Typeskilt finnes på apparatens underside.

Observer: Nettbryteren er sekundert innkoplet. Den innebygde nettdelen er derfor ikke frakoplet nettet så lenge apparatet er tilsluttet nettkontakten.

For å redusere faren for brann eller elektrisk støt, skal apparatet ikke utsettes for regn eller fuktighet.

English4

English

Français.....10

Français

Español16

Español

Deutsch.....22

Deutsch

Nederlands28

Nederlands

Italiano.....34

Italiano

Svenska.....40

Svenska

Dansk.....46

Dansk

Suomi.....52

Suomi

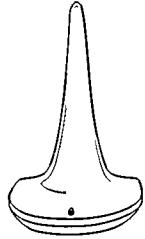
Português.....58

Português

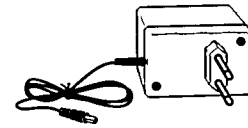
Ἑλληνικά64

Ἑλληνικά

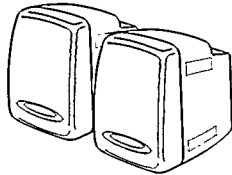
INHOUD VAN DE DOOS



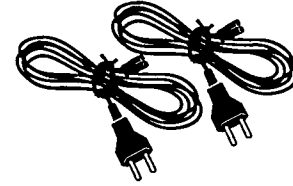
Zender



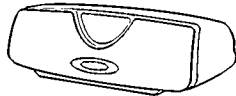
AC/DC-adapter



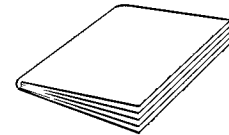
2 Surround-luidsprekers



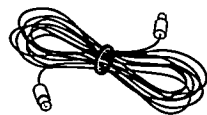
2 netsnoeren voor actieve luidsprekers



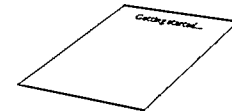
Centrale luidspreker



Gebruiksaanwijzing



Cinch-kabel



Kaart met verkorte gebruiksaanwijzing

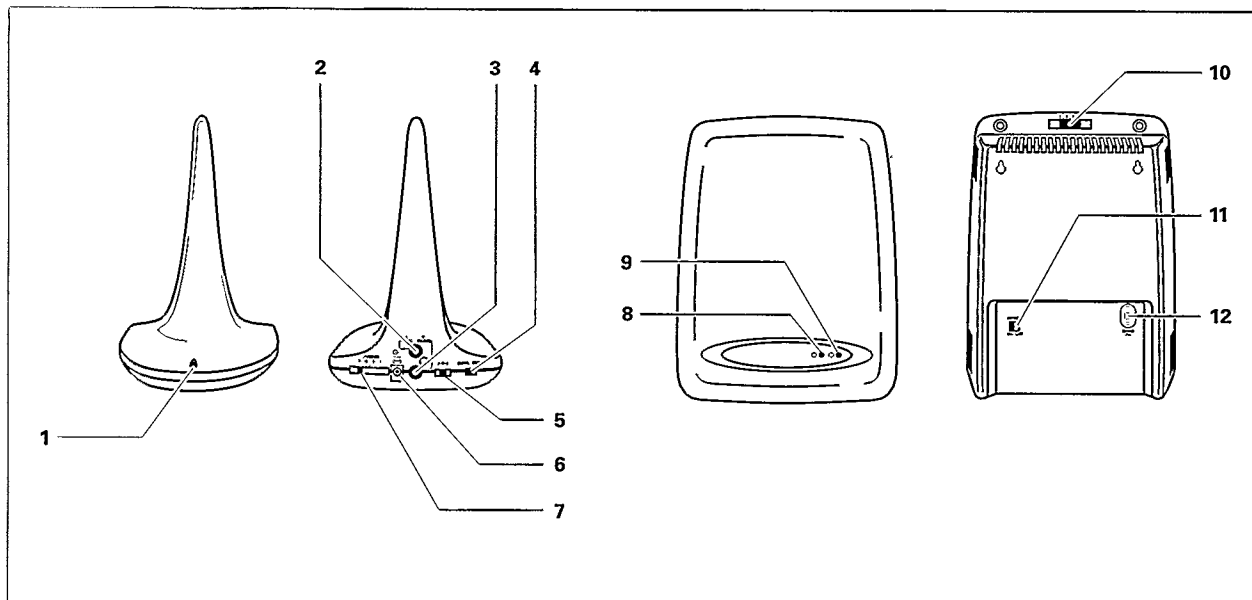
Nederlands

Met het oog op het milieu

Wij hebben de hoeveelheid verpakkingsmateriaal zoveel mogelijk beperkt en ervoor gezorgd dat de verpakking gemakkelijk in 3 materialen te scheiden is: karton (doos), polystyreenschuim (buffer) en polyethyleen (zakken, plastic folie).

Uw apparaat bestaat uit materialen die door een gespecialiseerd bedrijf gerecycled kunnen worden. Informeer waar u verpakkingsmateriaal, lege batterijen en oude apparatuur voor recycling kunt inleveren.

Dit product voldoet aan de radio-ontstoringseisen van de Europese Gemeenschap.



Zender

- 1** Statuslampje **ROOD:** Zender staat aan.
KNIPPERT: Zender staat aan en het ingangsniveau is te hoog (zie 5).
UIT: Zender staat stand-by of is niet aangesloten op de AC/DC-adapter.
- 2** **L (SUB)** Wordt niet gebruikt bij de geleverde configuratie.
- 3** **R (SURR)** Om de zender aan te sluiten op de SURROUND OUT-aansluiting (SURR PRE OUT) van uw apparaat.
- 4** **SURR / MULTI** Zet deze schakelaar op SURR, de stand MULTI wordt niet gebruikt bij deze configuratie.
- 5** **A·B·C** Om de ingangsgevoeligheid van de zender in te stellen.
A: maximale gevoeligheid
B: gemiddelde gevoeligheid
C: minimale gevoeligheid
- 6** **14 V** Om de zender aan te sluiten op de meegeleverde AC/DC adapter.
- 7** **CHANNEL** Kanaalschakelaar met 7 stappen om het zendkanaal in te stellen in geval van storingen.

Opmerking: – Let erop dat de zender en de actieve luidsprekers altijd op hetzelfde zendkanaal ingesteld staan, anders hoort u via de surround luidsprekers enkel geluid met storingen.

– Zet eerst de actieve surround-luidsprekers uit voor u het zendkanaal instelt.

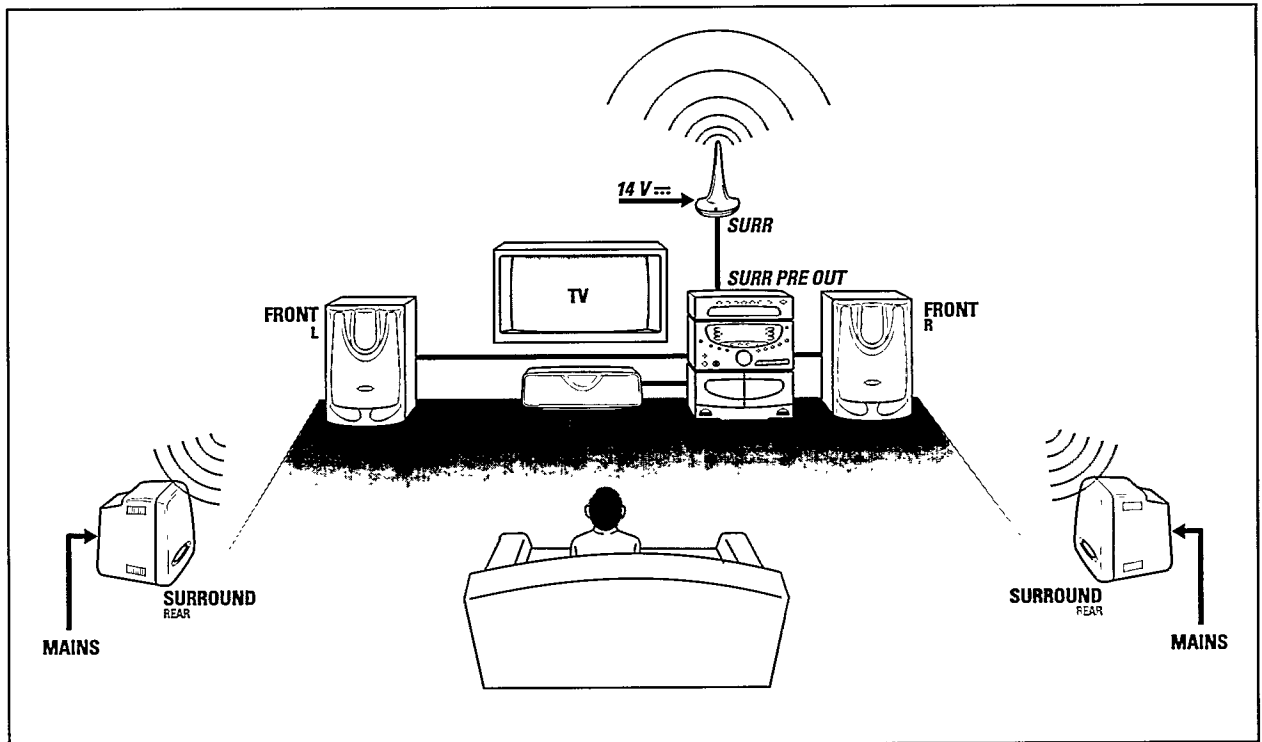
Actieve surround-luidsprekers

- 8** **GROEN LAMPJE:** Brandt als de actieve luidspreker aanstaat.
- 9** **ROOD LAMPJE:** Brandt als de actieve luidspreker stand-by staat.

Opmerking: – Als geen van beide brandt, dan is de actieve luidspreker uitgeschakeld of niet aangesloten op het lichtnet.

- 10** **CHANNEL** Kanaalschakelaar met 7 stappen om het zendkanaal in te stellen in geval van storingen.
- 11** **POWER** Om de actieve luidspreker aan en uit te zetten.
- 12** **MAINS** Om de actieve surround-luidspreker aan te sluiten op het lichtnet.

AANSLUITINGEN



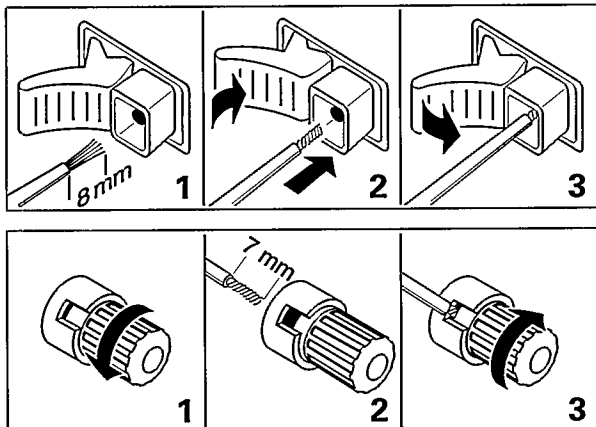
Nederlands

Belangrijk!

Schakel uw apparatuur altijd volledig uit voor u begint met aansluiten!

Zie voor het aansluiten van uw draadloos luidsprekersysteem de afbeelding hierboven.

De luidsprekeraansluitingen op het apparaat kunnen schroefaansluitingen of klemmen zijn.



Op de achterkant van het apparaat vindt u een gekleurde of ⊕ aansluiting en een zwarte of ⊖ aansluiting voor elke luidspreker.

Opmerking: – Vergeet niet, nadat u de luidsprekers aangesloten heeft, om het geluidsniveau van de verschillende luidsprekers in balans te brengen.

Voorste luidsprekers (niet bijgeleverd) en centrale luidspreker

Sluit de gekleurde luidsprekerkabel aan op de gekleurde of ⊕ aansluiting, en de zwarte luidsprekerkabel op de zwarte of ⊖ aansluiting op het apparaat.

Surround-luidsprekers

Sluit de actieve luidsprekers aan op het lichtnet via de meegeleverde netsnoeren. Zet de actieve luidsprekers aan met de POWER-knop.

Zender

Verbind de SURR-aansluiting van de zender met de PRE OUT (SURROUND)-aansluiting van het apparaat via de meegeleverde cinch-kabel. Sluit de meegeleverde AC/DC-adapter aan op de 14 V-aansluitbus van de zender. Sluit vervolgens de AC/DC-adapter aan op het lichtnet.

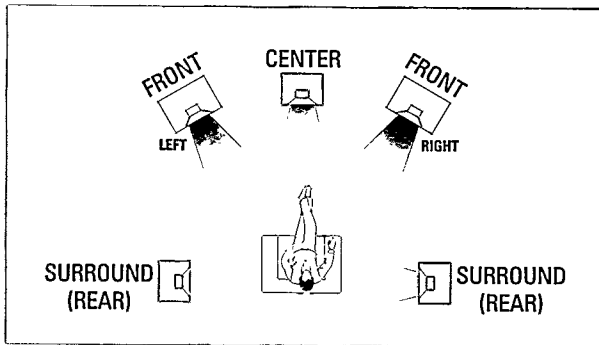
Opmerking: – De SUB-aansluiting van de zender wordt bij dit apparaat niet gebruikt.

Opstellen van de zender

Plaats de zender zodanig dat u de actieve luidspreker kunt 'zien' vanaf de plaats van de zender.

Plaats de zender niet op uw tv om klankvervalsing, veroorzaakt door een magnetisch veld, te voorkomen.

Opstellen van de luidsprekers



Belangrijk!

Om oververhitting te vermijden mogen de ventilatie-openingen niet bedekt worden en moet minimaal 5 centimeter (2 inch) vrijgehouden worden voor de ventilatie.

Algemene tips voor het opstellen

Plaats uw luidsprekers bij voorkeur niet in een hoek of op de grond, want dan worden de bassen te sterk weergegeven. Als u de luidsprekers achter een gordijn, meubels enz. plaatst dan worden de hoge tonen verzwakt zodat het stereo-effect duidelijk vermindert. U moet de luidsprekers vanuit de luisterpositie steeds kunnen 'zien'.

Elke ruimte heeft een andere akoestiek en de mogelijkheden voor het opstellen zijn vaak beperkt. U vindt de beste opstelling voor uw luidsprekers aan de hand van de illustratie hierboven. Stel de luidsprekers altijd zo symmetrisch mogelijk op in de kamer.

Opstellen van de centrale luidspreker

De centrale luidspreker moet in het midden tussen de twee voorste luidsprekers geplaatst worden b.v. onder of op de tv. De beste hoogte voor de centrale luidspreker is op oorhoogte (terwijl u zit).

Opstellen van de surround luidsprekers

De surround luidsprekers moeten tegenover elkaar staan en een rechte lijn vormen met de luisterplek, of maximaal 1,5 meter achter de luisterplek staan.

De luidsprekers in balans brengen

Nadat u uw luidsprekers aangesloten heeft, moet u een evenwichtige geluidsbalans zien te vinden tussen de surround, de centrale en de voorste luidsprekers.

In de gebruiksaanwijzing van uw installatie staat beschreven hoe u het geluid van de verschillende luidsprekers in kunt stellen. Volg deze aanwijzingen om het beste uit uw nieuwe PHILIPS-luidsprekers te halen.

Instellen van de ingangsgevoeligheid A-B-C

Afhankelijk van de geluidsbron die u gebruikt, kan het afgegeven signaal een verschillende niveau hebben.

Als het rode lampje op de voorkant van de zender **begint te knipperen**, dan is het inkomende signaal te sterk. Dit veroorzaakt vervormingen! Zet de A-B-C-schakelaar in de volgende stand om de ingangsgevoeligheid lager in te stellen. Als het rode lampje op de voorkant van de zender **uitgaat**, dan is het inkomende signaal niet sterk genoeg. Zet de A-B-C-schakelaar in de volgende stand om de ingangsgevoeligheid hoger in te stellen.

Instellen van het zendkanaal

Indien zich storingen voordoen op het signaal van de zender kunt u een ander zendkanaal kiezen.

- 1 Zet de **beide** actieve surround-luidsprekers uit.
- 2 Zet de CHANNEL-schakelaar op de achterkant van de zender op een ander nummer.
- 3 Zet de CHANNEL-schakelaar op de achterkant van **beide** actieve luidsprekers op hetzelfde nummer als op de zender.
- 4 Zet de **beide** actieve surround-luidsprekers aan.

Opmerking: – Let erop dat de zender en de actieve luidsprekers altijd op hetzelfde zendkanaal ingesteld staan, anders hoort u via de surround luidsprekers enkel geluid met storingen.

Aan- - Stand-by - Uitzetten

De zender heeft een erg gevoelige ingang. Als er geen signaal binnenkomt via de SUB- en de SURR-ingang, dan worden de zender en de surround luidsprekers na ongeveer 100 seconden automatisch stand-by geschakeld.

Het groene lampje op de voorkant van de actieve luidsprekers geeft aan dat luidsprekers aanstaan. Als het rode lampje brandt, dan staan de luidsprekers stand-by. U zet de actieve luidsprekers uit met de POWER-knop.

Als het rode lampje op de voorkant van de zender uit is, dan staat hij stand-by. Om de zender helemaal uit te schakelen, moet u de stekker van de AC/DC-adapter uit het stopcontact halen.

Nederlands

Instellen van het volume

Elke versterker of receiver die op een hoog volume gebruikt wordt, kan gaan vervormen. Dit kan uw luidsprekers ernstig beschadigen. Als er vervormingen optreden, moet u het volume en de klank op een lager niveau instellen totdat het geluid weer acceptabel is.

Als u een microfoon gebruikt, moet u het rondzingen voorkomen. Dit wordt veroorzaakt doordat de microfoon het geluid van de luidsprekers oppikt. Hierbij ontstaat een fluittoon. Houd de microfoon uit de buurt van de luidsprekers of zet het volume lager.

Onderhoud

Maak de luidsprekerboxen alleen schoon met een licht bevochtigde zeemlap. Gebruik geen schoonmaakmiddelen die alcohol, spiritus, ammonia of bijtende middelen bevatten.

Laat de luidsprekers nooit langdurig in de volle zon staan of op andere plaatsen waar hoge temperaturen kunnen voorkomen.

Bescherm de luidsprekers tegen vocht of regen.

Andere draadloze producten...

De zender kan ook een draadloze subwoofer, draadloze stereoluidsprekers of een draadloze hoofdtelefoon aansturen.

Vraag uw leverancier naar deze nieuwste producten en gebruik de bijgesloten gebruiksaanwijzing voor het gebruiken van de zender bij deze producten.

Technische gegevens

wijzigingen voorbehouden

Surround-luidsprekerboxen

Impedantie	3 Ω
Frequentiebereik.....	100–15,000 Hz
Uitgangsvermogen	2 × 22 W RMS/3 Ω/1 kHz/THD 10 %
Muziekvermogen.....	2 × 40 W
Gevoeligheid.....	87 dB
Luidsprekers.....	1 × 4" breedband
Afmetingen (h × b × d)	219 × 174 × 209 mm
Gewicht actieve luidspreker.....	circa 3 kg

¹ ±1 dB

Magnetisch afgeschermd middenluidsprekerbox

Impedantie	6 Ω
Frequentiebereik.....	75–20,000 Hz
Belastbaar vermogen.....	50 W
Gevoeligheid.....	89 dB
Luidsprekers.....	2 × 4" woofers, 1 × 1 1/4" tweeter
Overgangsfrequentie.....	8,000 Hz
Afmetingen (h × b × d)	152 × 400 × 160 mm
Gewicht.....	circa 3.4 kg

Zender

Systeem	Radiofrequentie (RF)
Modulatie.....	Frequentiemodulatie (FM)
Signaal/Ruis in signaal	95 dB
Kanaalfrequentie	433.375–434.500 MHz
Zendvermogen	< 10 mW
Zendbereik	tot 100 m
Afmetingen (h × b × d)	206 × 130 × 134 mm
Gewicht.....	circa 0.26 kg

WAARSCHUWING

Probeer in geen geval zelf de luidsprekers te repareren want dan vervalt de garantie.

Als zich een probleem voordoet, controleer dan eerst de punten op de onderstaande lijst voor u de luidsprekers in reparatie geeft.

Kunt u het probleem niet oplossen aan de hand van de deze aanwijzingen, neem dan contact op met uw leverancier of serviceorganisatie.

PROBLEEM	MOGELIJKE OORZAAK	OPLOSSING
Geen geluid	Het VOLUME staat te zacht.	Zet het VOLUME harder.
	De hoofdtelefoon is aangesloten.	Koppel de hoofdtelefoon los.
	De luidsprekers zijn niet (of verkeerd) aangesloten.	Sluit de luidsprekers goed aan.
Geen geluid van links of van rechts	Eén van de luidsprekers is verkeerd aangesloten.	Sluit de luidspreker goed aan.
	Eén van de luidsprekerkabels is beschadigd.	Vervang de luidsprekerkabel.
Geen of slecht geluid uit de centrale of de surround-luidsprekers	De SURROUND-functie is niet ingeschakeld.	Zet de SURROUND-functie aan op het apparaat.
	De surround- en/of centrale luidsprekers zijn niet (goed) aangesloten.	Sluit de luidsprekers goed aan.
	Eén van de luidsprekerkabels is beschadigd.	Vervang de luidsprekerkabel.
	De zender of de actieve surround-luidspreker staan uit.	Zet de zender en de actieve surround-luidsprekers aan.
	De zender en/of de actieve surround-luidsprekers zijn niet goed aangesloten op het net.	Sluit de stekkers van de netsnoeren goed aan.
	De CHANNEL-schakelaar van de zender en de actieve luidsprekers staan niet op hetzelfde nummer.	Zet de CHANNEL-schakelaar van de zender en beide actieve luidsprekers op hetzelfde nummer.
	De zender is op de verkeerde uitgang van het apparaat aangesloten.	Sluit de zender aan op de juiste uitgang van het apparaat.
	De SURRT/MULTI-schakelaar van de zender staat verkeerd.	Zet de SURRT/MULTI-schakelaar op SURR.
	Het signaal van de zender wordt verstoord door elektrische apparatuur.	Stel een ander zendkanaal in op de zender en de actieve surround-luidspreker.
Het signaal van uw apparaat is te sterk.	Stel de ingangsgevoeligheid van de zender in op het volgende niveau.	
Zwakke basweergave	De luidsprekers zijn niet in fase aangesloten.	Sluit de luidsprekers op de juiste manier aan; gekleurde kabel op de ⊕ pool, zwarte kabel op de ⊖ pool.
Slecht geluid	Minder geschikte instelling voor het type muziek of geluid.	Wijzig de klankinstelling op het apparaat.
Surround geluidsniveau is te laag of te hoog	Het niveau van het surround geluid is niet goed ingesteld.	Stel het niveau en de vertragingstijd van het surround geluid in op het apparaat.
Centraal geluidsniveau is te laag of te hoog	Het geluidsniveau van het middenkanaal is niet goed ingesteld.	Stel het niveau van het middenkanaal in op het apparaat.

Meet PHILIPS at the Internet
<http://www.philips.com>

English

Français

Español

Deutsch

Nederlands

Italiano

Svenska

Dansk

Suomi

Português

Ελληνικά

