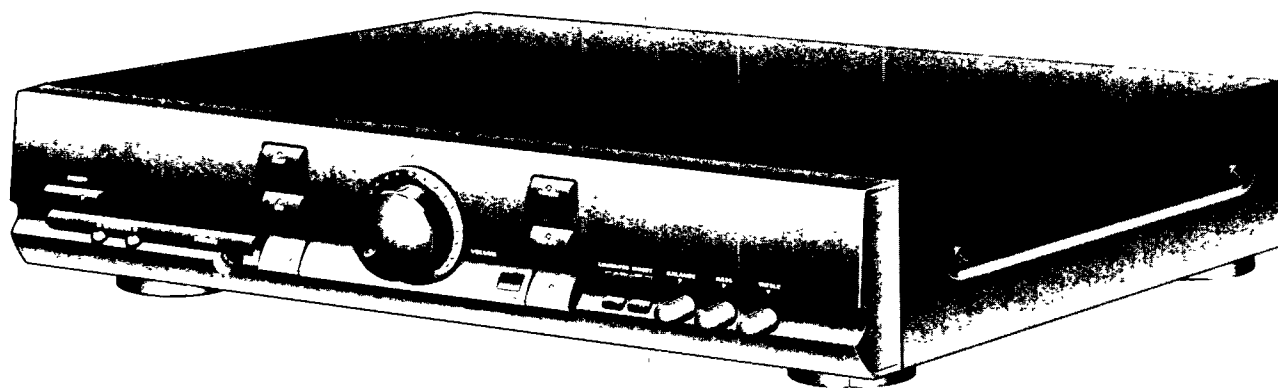


PHILIPS

FA761 Amplifier



Instructions for use
Mode d'emploi
Instrucciones de manejo
Bedienungsanleitung
Gebruiksaanwijzing
Istruzioni per l'uso
Brugsanvisning
Bruksanvisning
Käyttöohje
Manual de utilização



PHILIPS

Important notes for users in the U.K.

Mains plug

This apparatus is fitted with an approved 13 Amp plug.
To change a fuse in this type of plug proceed as follows:

- 1 Remove fuse cover and fuse.
- 2 Fix new fuse which should be a BS1362 5 Amp, A.S.T.A. or BSI approved type.
- 3 Refit the fuse cover.

If the fitted plug is not suitable for your socket outlets, it should be cut off and an appropriate plug fitted in its place. If the mains plug contains a fuse, this should have a value of 5 Amp. If a plug without a fuse is used, the fuse at the distribution board should not be greater than 5 Amp.

Note: The severed plug must be disposed of to avoid a possible shock hazard should it be inserted into a 13 Amp socket elsewhere.

How to connect a plug

The wires in the mains lead are coloured with the following code: blue = neutral (N), brown = live (L). As these colours may not correspond with the colour markings identifying the terminals in your plug, proceed as follows:

- Connect the blue wire to the terminal marked N or coloured black.
- Connect the brown wire to the terminal marked L or coloured red.
- Do not connect either wire to the earth terminal in the plug, marked E (or \perp) or coloured green (or green and yellow).

Before replacing the plug cover, make certain that the cord grip is clamped over the sheath of the lead - not simply over the two wires.

Copyright in the U.K.

Recording and playback of material may require consent. See Copyright Act 1956 and The Performer's Protection Acts 1958 to 1972.

Italia

DICHIARAZIONE DI CONFORMITA'

Si dichiara che l'amplificatore mod. FA761 Philips risponde alle prescrizioni dell'art. 2 comma 1 del D. M. 28 Agosto 1995 n. 548.

Fatto a Eindhoven, il 11/09/1996

Philips Sound & Vision
Philips, Glaslaan 2, SFF 10
5616 JB Eindhoven, The Netherlands

Norge

Typeskilt finnes på apparatens underside.

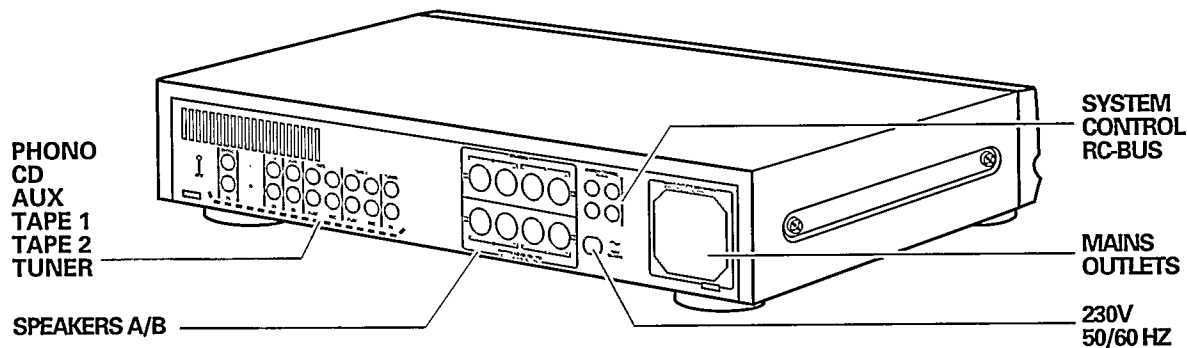
For å redusere faren for brann eller elektrisk støt, skal apparatet ikke utsettes for regn eller fuktighet.

Deutschland

Hiermit wird bescheinigt, daß dieses Gerät in Übereinstimmung mit den Bestimmungen der Amtsblattverfügung 1046/1984 funktentstört ist.

Der Deutschen Bundespost wurde das Inverkehrbringen dieses Gerätes angezeigt und die Berechtigung zur Überprüfung der Serie auf Einhaltung der Bestimmungen eingeräumt.

English	Installation	4	English
	Operating elements.....	5	
	Operation	6	
	Important information	7	
	Troubleshooting	8	
Français	Installation	9	Français
	Éléments de commande.....	10	
	Fonctionnement	11	
	Ce que vous devez savoir	12	
	Liste de contrôles des incidents.....	13	
Español	Instalación	14	Español
	Elementos de mando	15	
	Manejo	16	
	Particularidades	17	
	Lista de control de fallos	18	
Deutsch	Installation	19	Deutsch
	Bedienelemente	20	
	Bedienung.....	21	
	Wissenswertes	22	
	Fehler-Checkliste	23	
Nederlands	Installatie	24	Nederlands
	Bedieningstoetsen	25	
	Bediening	26	
	Belangrijke informatie.....	27	
	Checklist voor fouten	28	
Italiano	Installazione	29	Italiano
	Elementi di comando	30	
	Impiego	31	
	Informazioni generali	32	
	Lista di controllo.....	33	
Svenska	Installation	34	Svenska
	Kontroller	35	
	Användning.....	36	
	Vårt att veta	37	
	Fel-checklista	38	
Dansk	Opstilling	39	Dansk
	Betjeningsselementer	40	
	Betjening	41	
	Værd at vide	42	
	Fejlfinding	43	
Suomi	Asennus.....	44	Suomi
	Säätimet.....	45	
	Käyttö.....	46	
	Hyvä tietää	47	
	Tarkistusluettelo	48	
Português	Instalação.....	49	Português
	Elementos de operação	50	
	Manejo	51	
	Factos interessantes	52	
	Resolução de problemas.....	53	



Aufstellen

Wollen Sie Ihr System in Regalwänden, Schränken, etc., aufstellen, sorgen Sie bitte für ausreichende Belüftung des Gerätes. Ein Freiraum von mindestens 3 cm seitlich und oberhalb der Anlage sowie 5 cm an der Rückseite sind empfehlenswert.

- Verlegen Sie Netzkabel möglichst entfernt von den Tonsignal- und Lautsprecher-Leitungen, um störende Einstrahlungen zu vermeiden.
- **Hinweis:** Schalten Sie den Verstärker und eventuell angeschlossene Geräte immer aus, bevor Sie die Verbindungskabel anschließen oder entfernen.
- Achten Sie beim Anschließen auf die Kennzeichnungen der Leitungen bzw. Buchsen- oder Rückwand-Beschriftungen, um ein Vertauschen der Anschlüsse zu vermeiden. Ein Verpolen der Anschlüsse kann den Klangeindruck erheblich beeinträchtigen.

Anschluß der Programmquellen

Schalten Sie zum Anschließen der Signalquellen alle beteiligten Geräte aus. Achten Sie auf den richtigen Anschluß der Stereo-Kanäle: R: rechts (rot) / L: links (weiß).

- PHONO**Schließen Sie Ihren Analog-Plattenspieler an die Buchsen PHONO an. Ist Ihr Plattenspieler mit einem getrennten Masse-Kabel ausgestattet, klemmen Sie dieses an die Masseschraube an.
- CD**Schließen Sie Ihren CD-Spieler an die Buchsen CD an.
- AUX**Weitere Signalquellen, wie DSR-Tuner, Fernsehgerät, usw. schließen Sie an den Buchsen AUX an.
- TAPE 1**.....Verbinden Sie die LINE IN-Buchsen Ihres Cassetten-Decks, Tonbandgerätes oder DAT-Recorders mit den Buchsen TAPE 1 OUT.
Verbinden Sie die LINE OUT-Buchsen Ihres Cassetten-Decks, Tonbandgerätes oder DAT-Recorders mit den Buchsen TAPE 1 IN.
- TAPE 2**.....Verbinden Sie die LINE IN-Buchsen Ihres DCC- oder Videorecorders mit den Buchsen TAPE 2 OUT.
Verbinden Sie die LINE OUT-Buchsen Ihres DCC- oder Videorecorders mit den Cinch-Buchsen TAPE 2 IN.
- TUNER**Schließen Sie Ihren TUNER an die Buchsen TUNER an. Wollen Sie einen DSR- (Digital Satellite Radio) TUNER anschließen, schließen Sie diesen an die Buchsen AUX an.

Netzanschluß

- Schließen Sie Ihr Gerät nur an Wechselspannung 230 V~, 50/60 Hz an.
- Beachten Sie auch die Hinweise auf der Rückseite des Gerätes.

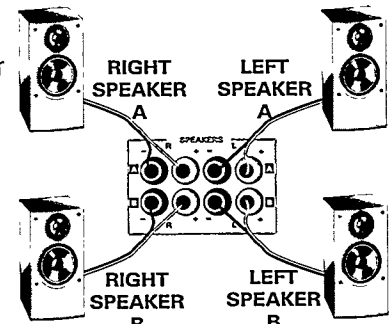
Anschließen der Lautsprecher

Um die Qualität der Wiedergabe und Leistung dieses Gerätes voll nutzen zu können, sind entsprechend belastbare und wertige Lautsprecher-boxen erforderlich. Wird nur eine Lautsprechergruppe eingeschaltet, können Lautsprecher mit einer Impedanz von 4 - 16Ω angeschlossen werden. Wenn zwei Lautsprechergruppen angeschlossen werden, sollen Sie Lautsprecher mit einer Impedanz von 8 - 16 Ω benutzen. Achten Sie auf die feinen Drähte der Anschluß-Litzen. Es dürfen keine Drähte seitlich abstehen. Diese können Kurzschlüsse verursachen.

Wichtig:

Wichtig ist auch der seitenrichtige Anschluß der Lautsprecherboxen. Der vom Hörer aus gesehen rechte Lautsprecher muß mit der Klemme R (rechter Kanal) verbunden sein, der linke Lautsprecher mit der Klemme L (linker Kanal).

- Eine der beiden Adern des Lautsprecherkabels ist mit einer Farbe oder einer Rille gekennzeichnet. Die gekennzeichnete Ader wird an die rote Klemme angeschlossen, die Ader ohne Kennzeichnung an die schwarze Klemme.
- Achten Sie darauf, daß alle Lautsprecher auf die gleiche Weise angeschlossen werden.



Anschluß der RC-Busleitungen

Möchten Sie andere Geräte dieser Serie (z.B. Tuner, CD-Spieler) über den Verstärker fernbedienen, müssen die Geräte miteinander verbunden sein. Dazu dient die RC BUS-Verbindung.

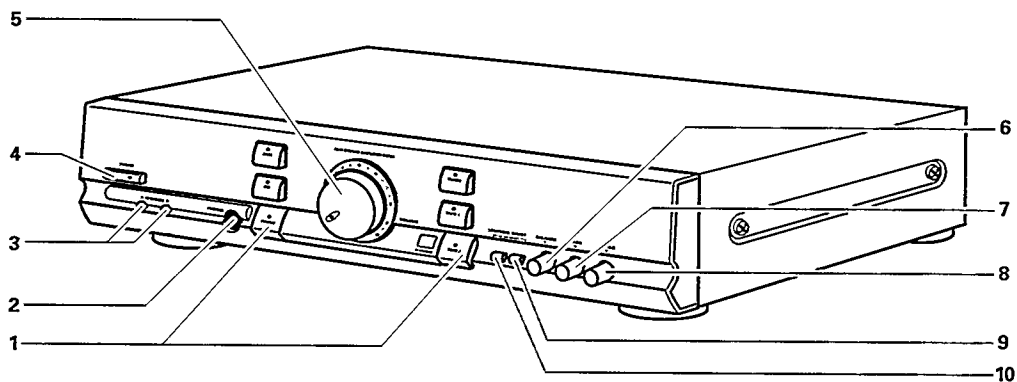
- Schließen Sie das Cinchkabel (orange Stecker) an den Buchsen RC BUS an.

Wechselspannungs-Ausgänge (AC OUTLETS)

Sie können bis zu drei weitere Geräte über den Verstärker einschalten. Verbinden Sie dazu die Netzkabel der anderen Geräte mit den Wechselspannungs-Ausgängen des Verstärkers. Diese Ausgangsbuchsen sind ursprünglich dafür vorgesehen, einen Tuner, CD-Spieler oder Cassettendeck anzuschließen, Sie können aber auch andere Geräte an Ihre Stereoanlage anschließen.

- Werden andere Geräte hier angeschlossen, achten Sie bitte darauf, daß der Gesamtstromverbrauch nicht 100 W überschreitet, anderenfalls können Schäden auftreten.
- Schließen Sie keinen Fernseh-Empfänger an der AC-Netzanschlüsse.
- Achten Sie darauf, daß die so angeschlossenen Geräte eingeschaltet sind. Der Netzschalter des Verstärkers dient nun als Hauptschalter für die angeschlossenen Geräte.

BEDIENUNGSELEMENTE



Vorderseite des Verstärkers

1 QUELLENWAHL:

- AUX**.....Mit diesem Schalter wählen Sie den Eingang AUX (Reserve) an.
- CD**.....Mit diesem Schalter wählen Sie den Eingang CD (Compact Disc) an.
- PHONO**.....Mit diesem Schalter wählen Sie den Eingang PHONO (Plattenspieler) an.
- TUNER**.....Mit diesem Schalter wählen Sie die Programmquelle TUNER (Rundfunk-Gerät) an.
- TAPE 1**.....Mit diesem Schalter wählen Sie den Eingang TAPE 1 (Cassettendeck) an.
- TAPE 2**.....Mit diesem Schalter wählen Sie den Eingang TAPE 2 (Cassettendeck) an.

- 2 PHONES**.....Hier können Sie einen handelsüblichen Stereokopfhörer mit 6,3 mm-Klinkenstecker anschließen. Die Lautstärke stellen Sie mit dem Drehknopf VOLUME ein.

Die Lautsprecher-Ausgänge des Verstärkers werden nicht abgeschaltet, wenn Sie den Klinkenstecker einstecken.

- 3 SPEAKERS A**.....Zum Ein- und Ausschalten eines Lautsprecherpaars das an die SPEAKERS A-Klemmen angeschlossen wurde.
- SPEAKERS B**.....Zum Ein- und Ausschalten eines Lautsprecherpaars das an die SPEAKERS B-Klemmen angeschlossen wurde.

- 4 POWER**.....Dieser Schalter wird zum Ein- und Ausschalten des Geräts verwendet. Ist die Anlage über den Powerknopf ausgeschaltet, ist sie auch vollkommen von der Stromversorgung abgetrennt (kein Stromverbrauch).

- 5 VOLUME**.....Mit diesem Einsteller passen Sie die Lautstärke Ihren Wünschen an.

- 6 BALANCE**.....Hiermit beeinflussen Sie die Verteilung des Klanges zwischen linkem und rechtem Kanal.

- 7 BASS**.....Hiermit beeinflussen Sie den unteren Frequenzbereich.

- 8 TREBLE**.....Hiermit beeinflussen Sie den oberen Frequenzbereich.

- 9 DIRECT ON/OFF**.....Mit diesem Schalter überbrücken Sie die klangbeeinflussende Wirkung des BASS- und TREBLE-Einstellers.

- 10 LOUDNESS ON/OFF**.....Mit diesem Schalter können Sie die Wiedergabe bei geringen Lautstärken dem Hörempfinden des menschlichen Ohres anpassen.

Fernbedienung

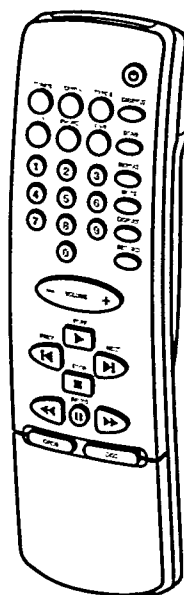
Batteriewechsel

Läßt die Reichweite Ihres IR-Gebers nach oder lassen sich einzelne Funktionen nicht mehr ausführen, sollten Sie die Batterien auswechseln.

Verwendeter Batterietyp 2x Micro 1,5 Volt LR03, Größe AAA.

- Öffnen Sie zum Batteriewechsel den Deckel des Batteriefaches auf der Rückseite des Gebers. Achten Sie auf die richtige Polung der Batterien (Markierung im Batteriefach beachten).

Umwelthinweis: Denken Sie beim Batteriewechsel daran: Batterien sind Sondermüll.



Taste – Mit dieser Taste schalten Sie das Gerät in STAND BY.

Eingangswahl-tasten TUNER, TAPE 1, TAPE 2, CD, PHONO, DSR – Mit diesen Tasten wählen Sie die Programmquelle und schalten das Gerät aus STAND BY wieder ein.

Zehnergastatur für Direkt-Anwahl von Stationen (TUNER/DSR) oder Tracks (CD)

Taste MUTE – Mit dieser Taste schalten Sie das Gerät stumm.

Taste DISPLAY – Mit dieser Taste schalten Sie die Display-Anzeigen der angeschlossenen Geräte um.

Tasten VOLUME +/- – Mit diesen Tasten steuern Sie die Lautstärke des Verstärkers.

Tastenblock TUNER (, , ,) – Hiermit steuern Sie die Grundfunktionen eines angeschlossenen PHILIPS Tuners.

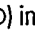
Tastenblock CD (, , , , , ,) – Mit diesen Tasten steuern Sie die Grundfunktionen eines angeschlossenen PHILIPS CD-Spielers.

Tastenblock TAPE (, , , , ,) – Mit diesen Tasten steuern Sie die Grundfunktionen eines angeschlossenen PHILIPS Cassettendecks.

Ein- und Ausschalten

- Schalten Sie Ihr Gerät ein, indem Sie den Netzschalter **POWER** betätigen. Die Betriebsanzeige, eine LED in der Mitte des Einschalt-Knopfes, informiert Sie über den Schaltzustand: gedrückt: EIN
ausgerastet: AUS.
 - Das Gerät wird aktiviert und die Signalquelle TUNER wird angewählt.
 - Wenn der Verstärker auf Normalbetrieb geschaltet wird (wie unten beschrieben), leuchten die betreffenden Anzeigen und die LED im Lautstärkereglern auf.
 - Unmittelbar nach dem Einschalten ist der Verstärker für ca. 3 Sekunden stummgeschaltet, um störende Einschaltgeräusche zu unterdrücken.
 - Jetzt sind auch die Geräte mit Spannung versorgt, die an den Wechselspannungs-Ausgängen angeschlossen sind.
- Zum Ausschalten des Verstärkers drücken Sie die Taste **POWER** erneut.
 - Wenn Sie den Verstärker mit dem Netzschalter **POWER** ausschalten, sind der Verstärker und weitere (über die AC-Netzanschlüsse) angeschlossene Geräte vom Netz getrennt.

Stand by-Betrieb

- Sie können den Verstärker mit der Fernbedienung (Taste ) in **STAND BY** schalten.
 - Die Wechselspannungs-Ausgänge und daran angeschlossene Geräte sind dann vollständig vom Netz getrennt. Die LED in der Mitte des Netzschalters leuchtet als Bereitschafts-Anzeige weiterhin.
- Wollen Sie die Anlage wieder einschalten, drücken Sie eine der Eingangswahltasten am Gerät oder eine der Eingangswahltasten der Fernbedienung.

***Hinweis:** Um den Stromverbrauch geringer als 1W zu halten, wurde ein Stand-By-Transformer in das Gerät eingebaut. Die Auswahl dieser Option ist eine Konsequenz der Philips Umweltpolitik, die sich zum Ziel gesetzt hat den Stromverbrauch auf ein Minimum zu reduzieren.*

Wahl der Programmquellen

- Drücken Sie die entsprechende Taste am Gerät oder auf der Fernbedienung, um eine Programmquelle anzuwählen. Die LED neben der jeweiligen Taste am Verstärker leuchtet auf.

Wahl der Lautsprecher-Gruppe

- Mit den Schaltern **SPEAKERS A, B** können Sie die einzelnen Lautsprecher-Gruppen ein und ausschalten. Sie können auch beide Gruppen zusammen ein- oder ausschalten (z. B. Kopfhörer-Betrieb).

Klangeinstellung

VOLUME

- Sie regulieren die Lautstärke mit dem Einsteller **VOLUME**. Sie können diese Funktion aber auch über die Fernbedienung, Tasten **VOLUME +/-**, ausführen.
 - Ein Leuchtpunkt im Drehknopf des Lautstärke-Einstellers **VOLUME** zeigt die jeweilige Position an.

MUTE

- Drücken Sie auf der Fernbedienung die Taste **MUTE**, können Sie die Lautstärke stumm schalten, um z. B. ein Telefongespräch entgegen zu nehmen. Nehmen Sie während dieser Zeit Tonband-Aufnahmen vor, beeinträchtigt die Funktion MUTE Ihre Aufnahme nicht, da nur die Lautsprecher abgeschaltet werden.
 - Das Klicken, welches Sie hören, wenn Sie die Taste **MUTE** betätigen, rührt von den Relais her, welche die Lautsprecher-Ausgänge stummschalten.
 - Während der Funktion MUTE blinkt die LED im Lautstärke-Einsteller.
- Drücken Sie die Taste **MUTE** erneut, beenden Sie die Funktion MUTE. MUTE wird auch aufgehoben, wenn Sie die Taste **VOLUME +** oder eine der Eingangswahltasten drücken.

BASS, TREBLE

- Mit den Einstellern **BASS** und **TREBLE** können Sie das Klangbild in den Höhen und Bässen individuell verändern. Somit können Sie Unregelmäßigkeiten in der Akustik des Abhörortes kompensieren, die von Reflexionen an glatten Wänden oder Dämpfung durch Textilien verursacht werden.

LOUDNESS ON/OFF

- Betätigen Sie den Schalter **LOUDNESS ON/OFF**, werden die tiefen und hohen Frequenzen etwas angehoben, sodaß der Gesamtklang auch bei leiser Wiedergabe immer ausgeglichen bleibt. Dies geschieht in Abhängigkeit von der Stellung des Lautstärke-Einstellers. Dabei wird der Klang dem menschlichen Gehör angepaßt, dessen Klang-Empfinden von der Lautstärke abhängt.
- Haben Sie sehr baßstarke Lautsprecher-Boxen angeschlossen, sollten Sie die Funktion **LOUDNESS ON/OFF** ausschalten, um eine lineare Wiedergabe zu erreichen. So korrigieren Sie eine übermäßige Betonung der tiefen Frequenzen.

DIRECT ON/OFF

- Betätigen Sie den Schalter **DIRECT ON/OFF**, schalten Sie den Einfluß der Klangeinsteller aus, ohne deren Einstellung zu verändern. Diese Funktion umgeht lediglich den Signalfuß durch Bass- und Treble-Regler und gewährleistet damit, daß der Originalklang mit der höchsten Qualität wiedergegeben wird.

BALANCE

- Für Stereo-Wiedergabe ist es wichtig, daß von beiden Stereo-Lautsprechern im Mittel eine gleichmäßige Schallabstrahlung erfolgt. Das 'akustische Gleichgewicht' kann durch eine unsymmetrische Anordnung der Sitzgruppe, des Hörortes, verschoben werden. Dadurch kann der Stereo-Eindruck verfälscht werden. Mit dem Einsteller **BALANCE** können Sie in solchen Fällen einen Ausgleich schaffen.

Schutzschaltungen

Ihr Verstärker ist mit umfangreichen elektronischen Schutzschaltungen ausgestattet, welche die angeschlossenen Lautsprecher zuverlässig vor Beschädigungen schützen. Bei Überlast wird die Leistung blitzschnell begrenzt.

Überhitzt das Gerät, erkennt das Programm einen Thermofehler, die LED im VOLUME-Drehknopf beginnt schnell zu blinken, der Lautstärke-Pegel wird reduziert.

- 1 Stellen Sie das Gerät aus und entfernen Sie alle Objekte, die eventuell die Belüftungsschlitze an der Oberseite des Geräts bedecken.
- 2 Lassen Sie die Anlage für einige Minuten abkühlen, bevor Sie sie wieder einschalten.

Pflege des Gerätes

Gehäuse mit weichem, staubbindendem Lappen reinigen. Polier- und Reinigungsmittel können die Oberfläche des Gehäuses beschädigen.

Umweltinformationen

Überflüssiges Verpackungsmaterial wurde vermieden. Wir haben unser möglichstes getan, die Verpackung in drei Materialien trennbar zu machen: Wellpappe (Schachtel), expandiertes Polystyrol (Puffer) und Polyethylen (Säcke, Schaumstoffolien).

Ihr Gerät besteht aus Materialien, die von darauf spezialisierten Betrieben wiederverwertet werden können. Bitte informieren Sie sich darüber, wie Sie Verpackungsmaterialien, leere Batterien und alte Geräte entsprechend den örtlichen Bestimmungen entsorgen können.

Dieses Gerät entspricht den Funkentstörungsvorschriften der Europäischen Union.

Technische Daten

Ausgangsleistung (DIN45500):

Musikleistung (4 Ohm)	2 x 120 W
Sinusleistung (4 Ω , 0,7% Klirrfaktor, f = 1 kHz) ...	2 x 70 W
Sinusleistung (8 Ω , 0,7% Klirrfaktor, f = 1 kHz) ...	2 x 50 W

Eingangsempfindlichkeit/Impedanz:

Line IN	180 mV / 47 k Ω
Phono MM.....	1,8 mV / 47 k Ω

Klirrfaktor:

Sinusleistung -1dB, 8 Ω , 1 kHz.....	\leq 0,008 %
---	----------------

Geräuschspannungsabstand

.....	\geq 97 dB
-------	--------------

Leistungsbandbreite

.....	< 10 Hz ... > 100000 Hz
-------	-------------------------

Übertragungsbereich

Line IN	<5 Hz ... >100000 Hz
Phono MM.....	20 ... 30000 Hz

Stereo Crosstalk

1 kHz.....	> 60 dB
------------	---------

Dämpfungsfaktor (8 Ω , 1 kHz).....

.....	> 100
-------	-------

Spannungsversorgung:

Betriebsspannung	230 V ~
Frequenz	50/60 Hz
max. Leistungsaufnahme	< 320 W
Leistungsaufnahme in Standby.....	<1 W

Abmessungen

B x H x T	435 x 75 (+12) x 300 mm
-----------------	-------------------------

Approvals..... VDE

Zubehör:

Bedienungsanleitung
Ident Dokument
Systemfernbedienung
2 x 1,5 VC Micro Batterien Typ LR03, AAA

Technische und optische Änderungen vorbehalten !

Fehler-Checkliste

Die folgende Checkliste wird Ihnen helfen, die meisten Probleme, die bei Ihrem Gerät auftreten können, zu lösen.

Wenn der Fehler mit Hilfe der Checkliste nicht beseitigt werden kann, wenden Sie sich bitte an Ihren Fachhändler.

Bevor Sie die untenstehende Checkliste durchgehen, sollten Sie den folgenden Punkt überprüfen:

- ☞ Das Netzkabel muß fest angeschlossen sein.
- ☞ Die Lautsprecheranschlüsse müssen ebenfalls stabil sein.

Symptom	Ursachen (und ihre Beseitigung)
Der Verstärker stellt sich ab.	Der Transformator kann überhitzt sein. Stellen Sie die Anlage aus und entfernen Sie alle Objekte, die eventuell die Belüftungsschlitze an der Oberseite des Geräts bedecken. Lassen Sie die Anlage für ca. 15 Minuten abkühlen, bevor Sie sie wieder anstellen.
Kein Klang, die LED im Lautstärkereglern blinkt.	Ihr Gerät ist überhitzt. Die Lautstärke wird automatisch reduziert und die Boxen abgeschaltet. <ul style="list-style-type: none"> • Stellen Sie das Gerät aus und entfernen Sie alle Objekte, die eventuell die Belüftungsschlitze an der Oberseite des Geräts bedecken. Lassen Sie die Anlage für einige Minuten abkühlen, bevor Sie sie wieder einschalten.
Das Gerät funktioniert nicht.	'Aufhäng'-Problem durch ESD (elektrostatische Aufladungen). <ul style="list-style-type: none"> • Schalten Sie das Gerät mit der Taste POWER aus und wieder ein, oder ziehen Sie den Netzstecker und schließen ihn dann wieder an.
Kein Ausgangssignal.	<ul style="list-style-type: none"> • VOLUME-Regler nach rechts drehen. • Evtl. angeschlossene Kopfhörer vom Gerät trennen. • Überprüfen, ob Lautsprecher richtig angeschlossen sind. • Stellen Sie sicher, daß die Funktion MUTE nicht aktiviert ist (MUTE Taste auf Fernbedienung).
Kein Ton von einem Lautsprecher oder falsche Balance zwischen linker u. rechter Box.	<ul style="list-style-type: none"> • Anschluß des ausgefallenen Lautsprechers überprüfen.
Linker und rechter Kanal vertauscht.	<ul style="list-style-type: none"> • Lautsprecheranschlüsse und -aufstellung überprüfen.
Fehlen der Baßtöne oder offensichtlich falsche Position der Instrumente.	<ul style="list-style-type: none"> • Überprüfen Sie die Lautsprecheranschlüsse auf richtige Polarität.
Die Fernbedienung geht nicht.	<ul style="list-style-type: none"> • Batterien auswechseln. • Zu großer Abstand oder falscher Winkel zum Gerät. • Überprüfen Sie die RC-BUS-Anschlüsse (orangefarbene Stecker und Buchsen).



Meet Philips at the Internet

<http://www.philips.com>

English

Français

Español

Deutsch

Nederlands

Italiano

Svenska

Dansk

Suomi

Português

