

Înregistrați-vă produsul pentru a primi suport pe
www.philips.com/welcome

DS9000



Manual de utilizare

PHILIPS

Cuprins

1	Informații importante	4
	Informații privind siguranța	4
	Note	8

2	Docking Entertainment System	11
	Introducere	11
	Ce găsiți în cutie	11
	Prezentarea unității principale	11
	Prezentarea telecomenzii	13

3	Pregătiri	15
	Pregătirea telecomenzii	15
	Conectarea la alimentare	16
	Pornirea	17

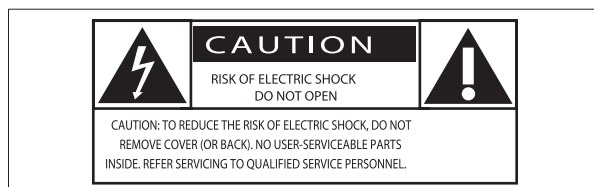
4	Redare	18
	Redarea de la un iPod/iPhone	18
	Redarea de la un dispozitiv extern	19
	Reglarea nivelului volumului	20
	Înteruperea sunetului	20

5	Informații despre produs	21
	Specificații	21

6	Probleme și soluții	22
----------	----------------------------	----

1 Informații importante

Informații privind siguranța



“Fulgerul” indică componente neizolate din aparat care pot duce la electrocutare. Pentru siguranța persoanelor din casa dvs., nu îndepărtați carcasa produsului.

“Semnul de exclamație” vă atrage atenția asupra informațiilor care trebuie citite cu atenție pentru a preveni problemele de operare sau de îngrijire a produsului.

AVERTISMENT: Pentru a reduce riscul de incendiu sau de electrocutare, nu expuneți aparatul la ploaie sau umezeală, și nu puneți obiecte cu apă, precum vase, pe sau lângă acest aparat.

ATENȚIE: Pentru a preveni riscul de electrocutare, introduceți corespunzător mufa de alimentare în priză.

Informații importante de siguranță

- ① Citiți aceste instrucțiuni.
- ② Păstrați aceste instrucțiuni.
- ③ Acordați atenție avertismentelor.

- ④ Urmăriți toate instrucțiunile.
- ⑤ Nu folosiți acest aparat lângă apă.
- ⑥ Curățați aparatul doar cu o cârpa curată.
- ⑦ Nu blocați găurile de ventilație. Instalați aparatul în concordanță cu instrucțiunile fabricantului.
- ⑧ Nu instalați aparatul lângă surse de căldură precum radiatoare, aragaze sau alte aparate (inclusiv amplificatoare) care produc căldură.
- ⑨ Protejați cablul de alimentare. Aveți grijă să nu călcați și să nu vă împiedicați de cablu.
- ⑩ Folosiți doar atașamentele/accesoriile specificate de către fabricant.
- ⑪ Folosiți doar standul, suportul, masa, sau trepiedul specificat de către fabricant sau vândut cu aparatul. Dacă folosiți un cărucior, aveți grijă ca produsul să nu se răstoarne.



- ⑫ Deconectați aparatul de la alimentare în timpul furtunilor sau dacă acesta nu va fi folosit pentru o perioadă lungă de timp.
- ⑬ Apelați doar la persoane calificate. Duceți aparatul la service doar când acesta este stricat, de exemplu: când cablul sau mufa de alimentare este stricată, dacă s-au vărsat lichide peste aparat sau obiecte au căzut pe aparat, dacă aparatul a fost expus la umezeală sau ploaie, dacă acesta nu funcționează normal.

- ⑭ **ATENȚIE** – Pentru a preveni scurgerea bateriilor care poate rezulta în rănirea persoanelor, sau stricarea unității:
- Instalați bateriile corect, simbolurile + și – sunt marcate pe unitate.
 - Nu amestecați tipurile de baterii (cele noi cu cele vechi, carbon cu alkaline, etc.).
 - Scoateți bateriile din unitate dacă aceasta nu va fi folosită pentru o perioadă lungă de timp.
- ⑮ **Nu expuneți aparatul la umezeală sau la ploaie.**
- ⑯ **Nu puneți obiecte cu apă (vaze) sau surse de foc (lumânări aprinse) pe sau lângă acest aparat.**

Informații importante pentru utilizatorii din Marea Britanie

Mufa de alimentare

Acest aparat are o siguranță de 13 Amp. Pentru a schimba siguranța procedați în modul următor:

- ① **Îndepărtați capacul și siguranța.**
- ② **Siguranța nouă trebuie să fie BSI 362 5 Amp, aprobată A.S.T.A sau BSI.**
- ③ **Potrivii capacul la loc.**

Dacă mufa de alimentare nu se potrivește cu priza de perete, aceasta trebuie înlocuită cu o mufă corespunzătoare. Dacă mufa are o siguranță, aceasta trebuie să aibă valoarea de 5 Amp. Dacă o mufă fără siguranță este folosită, siguranța de la panoul de distribuție nu trebuie să fie mai mare de 5 Amp.

Notă: Mufa veche trebuie aruncată pentru a preveni pericolul de electrocutare.

Cum se conectează mufa:

Firele din capătul principal sunt colorate cu următorul cod:
albastru = neutru (N), maro = activ (L).

Deoarece aceste culori s-ar putea să nu corespundă cu marcajele pentru identificarea terminalelor din mufă, procedați în modul următor:

- Conectați firul albastru la terminalul marcat cu N sau colorat negru.
- Conectați firul maro la terminalul marcat cu L sau colorat rosu.
- Nu conectați nici un fir la terminalul de împământare din mufă, marcat cu E (sau \perp) sau colorat verde (sau verde cu galben).

Înainte de a închide mufa, verificați dacă cablul de prindere este fixat peste foita de plumb – nu doar peste cele două fire.

Drepturile de autor din Marea Britanie

Înregistrarea și redarea anumitor materiale necesită consințământ. Consultați "Copyright Act 1956 and The performer's Protection Acts 1958 to 1972".



Avertisment

- În cazul în care ștecherul este folosit ca dispozitiv de deconectare, aparatul deconectat va rămâne operabil.



Avertisment

- Nu îndepărtați carcasa acestui aparat.
- Componentele acestui aparat nu necesită lubrifiere.
- Nu puneți acest aparat pe alte echipamente electrice.
- Țineți aparatul departe de lumina solară directă, surse de foc și de căldură.
- Asigurați-vă că aveți acces ușor la cablul de alimentare pentru a putea deconecta repede aparatul de la alimentare în caz de urgență.

Note

Orice schimbări sau modificări făcute acestui dispozitiv care nu sunt aprobate de către Philips Consumer Lifestyle, pot duce la pierderea dreptului de a opera acest echipament.



Acest produs corespunde cu cerințele pentru interferențele radio ale Comunității Europene.

Reciclarea



Acest aparat este fabricat din materiale și componente de înaltă calitate care pot fi reciclate și reutilizate.

Cînd acest simbol este atașat unui produs, înseamnă că acesta corespunde cerințelor Directivei Europene 2002/96/EC.



Nu aruncați acest aparat cu deșeurile menajere normale. Vă rugăm să vă informați despre legile locale privind sistemul de colectare separată a produselor electrice și electronice. Debarasarea corectă va duce la prevenirea consecințelor potențial negative asupra mediului înconjurător dar și asupra sănătății umane.

Acest produs conține baterii care corespund cerințelor Directivei Europene 2006/66/EC. Acestea nu trebuie debarasate cu deșeurile menajere normale.



Vă rugăm să vă informați despre sistemul de colectare separat pentru baterii. Debarasarea corectă a bateriilor va duce la prevenirea consecințelor potențial negative asupra mediului înconjurător dar și asupra sănătății umane.

Informații privind mediul înconjurător

Toate materialele de ambalare inutile au fost omise. Am încercat să separăm ambalajul în trei materiale: carton (cutia), spuma de polistiren (protecția) și polietilena (pungi, spuma de protecție).

Sistemul constă din materiale care pot fi reciclate și reutilizate dacă aparatul este dezasamblat de către o companie specializată. Vă rugăm să vă informați despre debarasarea materialelor de ambalare, bateriilor și echipamentelor vechi.

CE-TM-iPod, iPhone și iPad



“Made for iPod”, “Works with iPhone” și “Made for iPad” înseamnă că accesoriul electronic a fost fabricat pentru conectarea specifică la

un iPod, iPhone sau iPad și a fost certificat de către fabricant pentru a îndeplini standardele de performanță Apple.

Apple nu este responsabil pentru operarea acestui dispozitiv sau a concordanței cu standardele de siguranță.

iPod este o marcă înregistrată ce aparține de Apple Inc., înregistrată în Statele Unite ale Americii și în alte țări.



Notă

- Eticheta cu informații se află pe spatele acestui aparat.

2 Docking Entertainment System

Felicitări pentru achiziția făcută și bun venit la Philips! Pentru a beneficia de întreg suportul pe care Philips îl oferă, înregistrați-vă produsul pe www.philips.com/welcome.

Introducere

Cu aceasta unitate, puteți să vă bucurați de redarea de la iPod/iPhone/iPad și de la alte dispozitive audio.

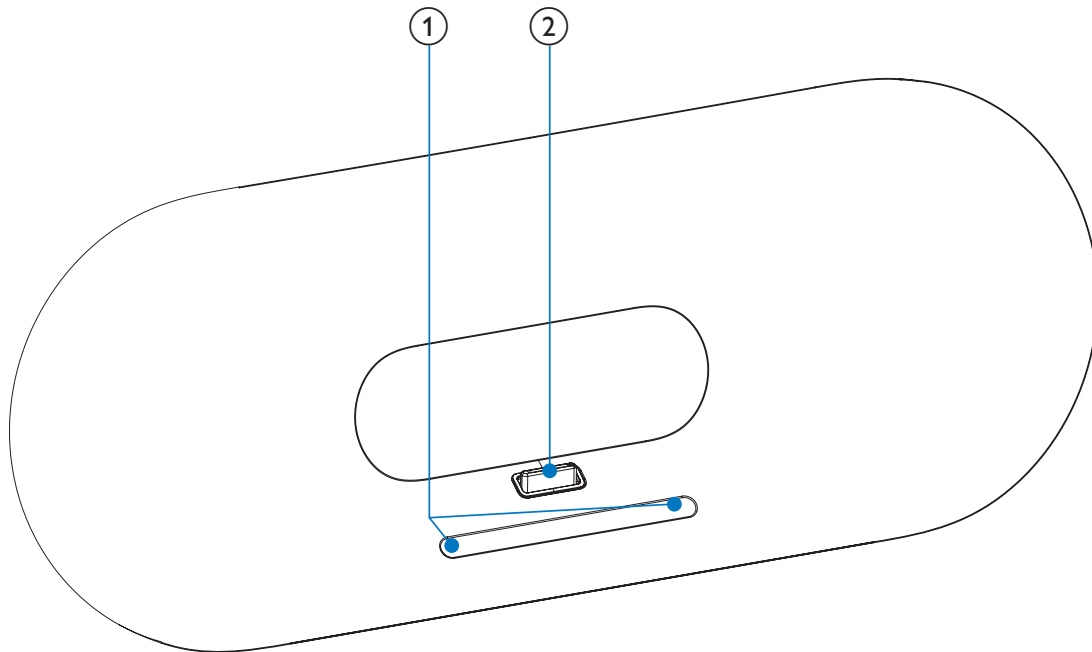
Ce găsiți în cutie

Verificați și identificați conținutul pachetului:

- Unitatea principală
- Telecomandă
- 1 cablu de alimentare VDE AC
- 1 cablu de alimentare BS AC
- 1 cablu MP3 link
- Manual de utilizare

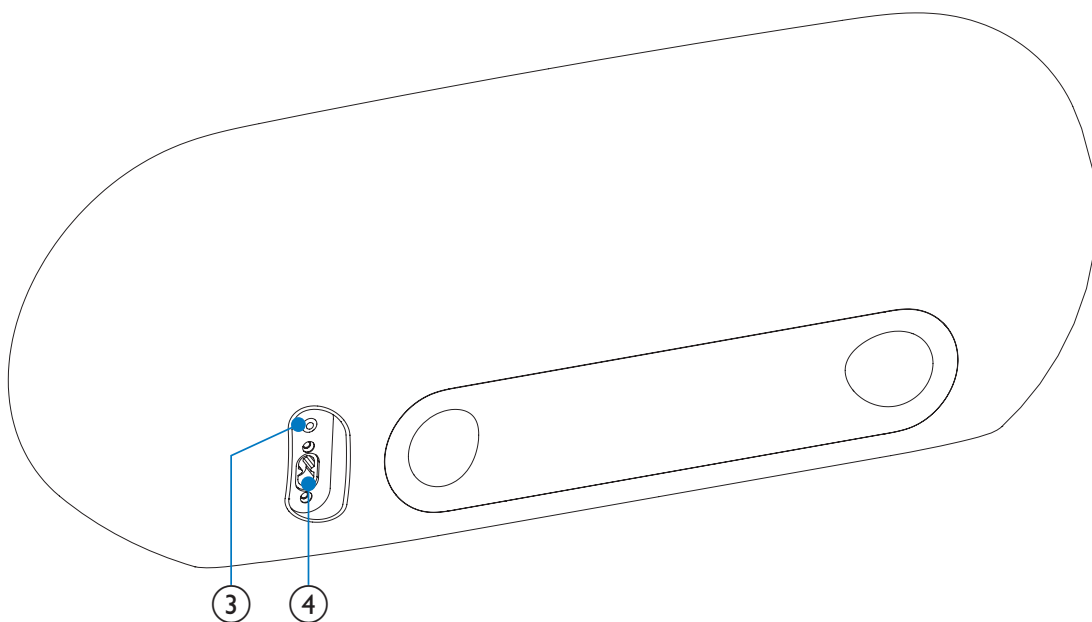
Prezentarea unității principale

Prezentarea frontală



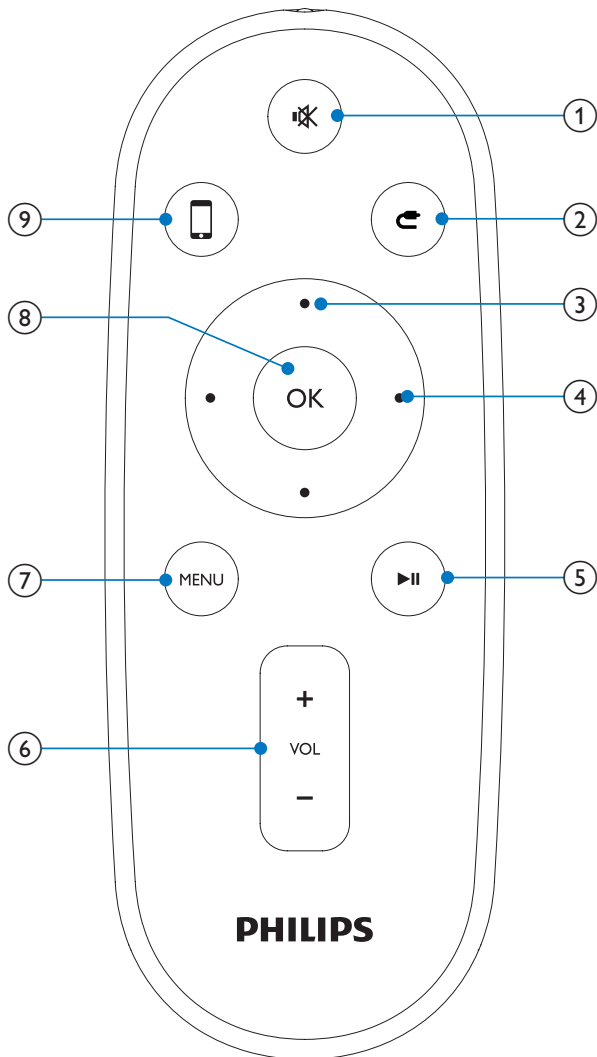
- ① - VOL +
 - Reglează nivelul volumului
- ② Suport iPod/iPhone/iPad



Prezentarea din spate



- ③ **AUX IN**
 - Mufă pentru conectarea unui dispozitiv audio extern.
- ④ **Mufă pentru conectarea la alimentare**

Prezentarea telecomenzii



- 1  **Înterupe sau reia redarea sunetului.**
 - Înterupe sau reia redarea sunetului.
- 2  **Selectează modul MP3 link.**
 - Selectează modul MP3 link.
- 3 **Tastele sus/jos**
 - Navighează prin meniul iPod/iPhone/iPad.

- 4 Tastele pentru derulare înainte/înapoi**
- Derulează înainte sau înapoi piesa de pe iPhone/iPod.
 - Trece la piesa anterioară/următoare.
- 5 ►||**
- Pornește sau întrerupe redarea.
- 6 VOL +/-**
- Reglează nivelul volumului.
- 7 MENU**
- Accesează meniul iPod.
- 8 OK**
- Confirmă o selecție.
- 9 □**
- Selectează modul iPod/iPhone/iPad.

3 Pregătiri



Atenție

- Folosirea altor comenzi sau proceduri decât a celor prezentate în acest manual de utilizare poate duce la expunerea la radiații periculoase sau la alte operații nesigure.

Întotdeauna urmăriți instrucțiunile din acest capitol în secvența prezentată. Dacă contactați centrul Philips, vi se va cere numărul și seria modelului. Aceste informații se găsesc pe eticheta de pe aparat. Scrieți informațiile mai jos pentru a le avea la îndemână:

Nr. Modelului: _____

Seria: _____

Pregătirea telecomenzii



Atenție

- Există riscul de explozie! Țineți bateriile departe de căldură, lumină solară și foc. Nu aruncați baterii în foc.

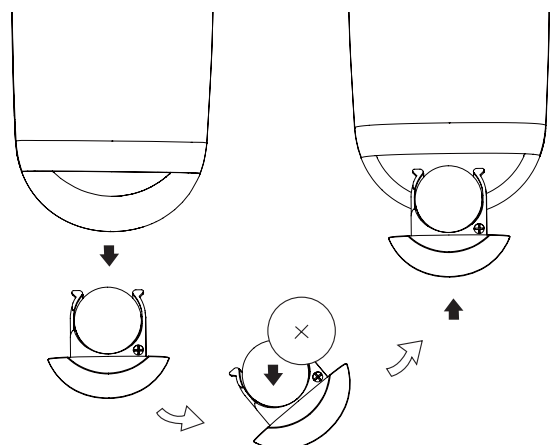
Pentru prima utilizare:

- 1 Îndepărtați folia de protecție pentru a activa bateriile din telecomandă.

Pentru a înlocui bateriile din telecomandă:

- 1 Deschideți compartimentul pentru baterii.
- 2 Introduceți o baterie CR2032 în mod corespunzător cu polaritățile indicate (+/-).

3 Închideți compartimentul pentru baterii.



Note

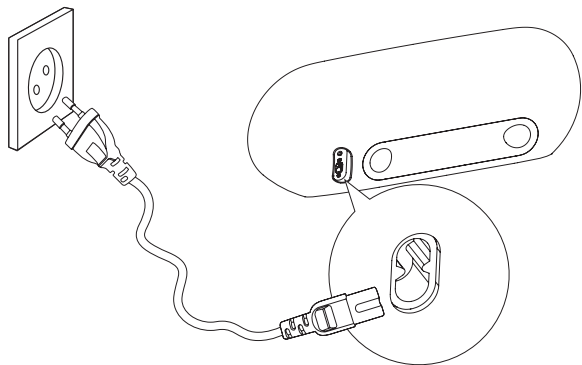
- Înainte de a apăsa pe tasta funcție din telecomandă, mai întâi selectați sursa corectă cu telecomanda în locul unității principale.
- Dacă nu veți folosi telecomanda pentru o perioadă lungă de timp, scoateți bateriile din compartiment.

Conectarea la alimentare

Atenție

- Există riscul de stricare a produsului! Asigurați-vă că voltajul de alimentare corespunde cu voltajul printat pe eticheta de pe spatele aparatului.
- Există riscul de electrocutare! Când deconectați aparatul, întotdeauna trageți de mufă. NU trageți de cablu.
- Înainte de a conecta cablul de alimentare, asigurați-vă că ați completat toate conexiunile necesare.

- 1 Conectați cablul de alimentare la priza de perete.



Pornirea

- 1 Unitatea se va porni automat după conectarea la alimentare.
 - ↳ Când utilizatorul se apropie de unitate, lumina de sub butonul de volum din unitatea principală se va porni automat.

A trece pe modul Eco Power Standby

Unitatea va trece automat pe modul Eco Power Standby atunci când:

- iPod/iPhone este deconectat de la unitate pentru mai mult de 15 minute în modul Dock.
- Redarea audio de la dispozitivul conectat este oprită de mai mult de 15 minute în modul MP3 link.

4 Redarea

Redarea de la iPod/iPhone/iPad

Va puteți bucura de redarea audio de la iPod/iPhone/iPad prin această unitate.

iPod/iPhone/iPad compatibil

Modelele Apple iPod, iPhone și iPad cu un conector cu 30 de pini:

Pentru:

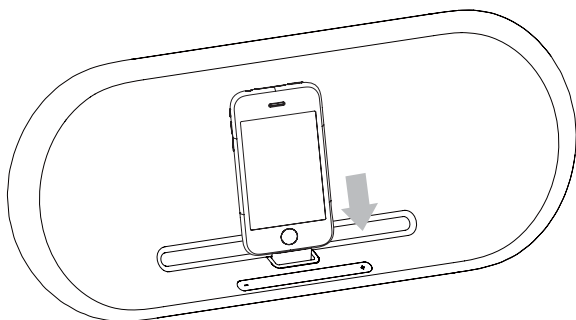
- iPod nano (a doua generație)
- iPod nano (a treia generație)
- iPod nano (a patra generație)
- iPod classic
- iPod touch (prima generație)
- iPod touch (a doua generație)

Funcționează cu:

- iPhone
- iPhone 3G
- iPhone 3GS
- iPad

Conectarea unui iPod/iPhone/iPad




- 1 Plasați un iPod/iPhone/iPad în suport (dock).



Pentru a deconecta un iPod/iPhone/iPad

- 1 Scoateți iPod-ul/iPhone-ul/iPad-ul din suport (dock).
-

A asculta la un iPod/iPhone/iPad


- 1 Asigurați-vă că ați conectat corect iPod-ul/iPhone-ul/iPad-ul.
 - 2 Apăsați pe  pentru a selecta modul Dock.
 - 3 Apăsați pe .
 - ↳ Redarea de la iPod-ul/iPhone-ul/iPad-ul conectat începe.
 - Pentru a întrerupe/relua redarea, apăsați pe .
 - Pentru a trece la o piesă, apăsați pe tastele pentru derulare înainte/înapoi.
 - Pentru a căuta în timpul redării, țineți apăsat pe tastele pentru derulare înainte/înapoi, apoi dați drumul pentru a relua redarea normală.
 - Pentru a naviga prin meniu, apăsați pe MENU, apoi apăsați pe tastele sus/jos pentru selectare, apoi apăsați pe OK pentru confirmare.
-

Încărcarea unui iPod/iPhone/iPad

iPod-ul/iPhone-ul/iPad-ul conectat se va încărca în timp ce unitatea este conectată la alimentare.

Redarea de la un dispozitiv extern

Puteți asculta la redarea de la un dispozitiv extern prin această unitate.

- 1 Apăsați pe  pentru a selecta modul MP3 link.
- 2 Conectați cablul MP3 link furnizat la:
 - Mufa AUX IN (3.5 mm) din spatele unității
 - Mufa pentru căști din dispozitivul extern.
- 3 Porniți redarea din dispozitiv (consultați manualul de utilizare al dispozitivului).

Reglarea nivelului volumului

- 1 În timpul redării, apăsați pe VOL +/- pentru a mări sau micșora nivelul volumului.

Înteruperea sunetului

- 1 În timpul redării, apăsați pe MUTE pentru a întrerupe/relua redarea sunetului.

5 Informații despre produs



Notă

- Informațiile despre produs se pot schimba fără notificare prealabilă.

Specificații

Amplificator

Ieșirea alimentării 2X50 W RMS

Raportul semnal-zgomot 85 dB

MP3 LINK 0.6 V RMS 10 kohm

Informații generale

Alimentare 100~240V, 50/60Hz

Consum de energie în modul activ <35W

Consum de energie în modul Eco Power Standby <1W

Dimensiuni

Unitatea principală 562 x 219 x 180 mm

Greutate

Unitatea principală 6.4 kg

6 Probleme și soluții



Avertisment

- Nu îndepărtați carcasa acestui aparat.

Pentru a păstra garanția validă, nu încercați să reparați acest sistem. Dacă apar probleme în timpul utilizării aparatului, verificați soluțiile de mai jos înainte de a duce aparatul la reparat. Dacă problema persistă, vizitați website-ul Philips (www.philips.com/welcome). Când contactați centrul Philips, asigurați-vă că sunteți lângă aparat și că aveți la îndemână numărul și seria modelului.

Fără energie.

- Asigurați-vă că ați conectat corect cablul de alimentare în aparat și la priză.
- Asigurați-vă ca este energie în priză prin conectarea unui echipament operațional.

Fără sunet.

- Reglați nivelul volumului.

Nici un răspuns de la unitate.

- Deconectați și reconectați cablul de alimentare, apoi reporniți unitatea.



© 2010 Koninklijke Philips Electronics N.V.

Toate drepturile rezervate.

DS9000_I2_UM_V1.0

