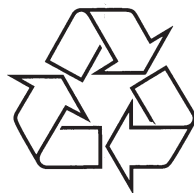


Užregistruokite savo įrenginį ir gaukite
visą reikiamą pagalbą internete, adresu:
www.philips.com/welcome

DS 8500



Daugiau apie firmos "Philips" gaminius galite sužinoti
pasauliniame Interneto tinkle. Svetainės adresas:
<http://www.philips.com>

Naudojimosi instrukcijų knygelė

TURINYS

1 Svarbi informacija	3
Saugumas	3
Pastabos	5
2 Jūsų Prijungiamasis Garsiakalbis	7
Pristatymas	7
Ką rasite dėžutėje	7
Pagrindinio įrenginio apžvalga	7
Nuotolinio valdymo pulto apžvalga	9
3 Pradžia	11
Nuotolinio valdymo pulto paruošimas	11
Maitinimo įjungimas	12
Įjungimas	13
4 Grojimas	15
iPod/iPhone grojimas	15
Išorinio įrenginio grojimas	16
Garsumo lygio reguliavimas	17
Garso užtildymas	17
5 Informacija apie produktą	18
Techniniai duomenys	18
6 Problemų sprendimas	19

6. PROBLEMŲ SPRENDIMAS

! Dėmesio

- Niekada nenuimkite apsauginio sistemos gaubto.

Niekada patys netaisykite įrenginio, nes taip pažeisite garantiją. Jeigu naudodamiesi šia sistema susiduriate su problemomis, pirmiausiai perskaitykite šį skyrių, prieš kreipdamiesi dėl taisymo. Jeigu problemos išspręsti nepavyko, aplankykite tinklapį www.philips.com/support. Kai bandysite susisiekti su Philips, būtinai žinokite modelio ir serijos numerį ir būkite šalia savo įrenginio.

Nėra maitinimo

- Įsitinkite, kad yra teisingai prijungtas AC maitinimo laidas.
- Įsitinkite, kad rozetėje yra elektros energija.

Nėra garso

- Pareguliuokite garsumo lygį.

Įrenginys nereaguoja

- Atjunkite įrenginio AC maitinimo laidą, o tada vėl jį prijunkite ir bandykite įjungti įrenginį.

5. INFORMACIJA APIE PRODUKTĄ

Pastaba

- Duomenys apie produktą gali būti keičiami be išankstinio perspėjimo.

Techniniai duomenys

Stiprintuvas

Išvesties Galia2 x 15 W RMS

Signalo ir Triukšmo santykis85 dB

AUX IN0.6 V RMS 10 kohm

Bendra informacija

AC maitinimas (adapteris).....OH-1048A1802500U-u

Išvestis: 100-240V~, 50/60Hz,

1.5A MAX;

Išvestis: 18V === 2.5A;

Energijos Vartojimas Veikimo metu.....40 W

Energijos Vartojimas Budėjimo režime.....< 1 W

Išmatavimai

- Pagrindinis Įrenginys (P x A x G)158 x 420 x 139 mm

Svoris

- Pagrindinis Įrenginys3.32 kg

1. SVARBI INFORMACIJA

Saugumas

Svarbios Saugumo instrukcijos

1. Perskaitykite šias instrukcijas.
2. Saugokite šias instrukcijas.
3. Atkreipkite dėmesį į visus įspėjimus.
4. Vadovaukitės visomis instrukcijomis.
5. Nenaudokite įrenginio šalia vandens.
6. Valykite įrenginį tik su sausa šluoste.
7. Neužblokuokite vėdinimosi angų. Statykite įrenginį pagal instrukcijas.
8. Nestatykite įrenginio šalia karščio šaltinių, tokių kaip radiatorių, viryklių ir kitų karštų skleidžiančių įrenginių (tame tarpe ir stiprintuvų).
9. Saugokite maitinimo laidą, kad ant jo nebūtų lipama ir jis nebūtų pradurtas ir pan. Taip pat stenkitės nekliudyti tos vietos, kurioje laidai išeina iš įrenginio.
10. Naudokite tik gamintojo nurodytus priedus ir detales.
11. Naudokitės tik gamintojo nurodytais arba kartu su įrenginiu parduodamais priedais: vežimėliu, rėmeliu, stovu, staliuku ir t.t. Jeigu naudojate vežimėliu, atsargiai elkitės, kai bandysite perstatyti ar patraukti įrenginį į kitą vietą.



... SVARBI INFORMACIJA

12. Žaibo, didelės audros metu išjunkite įrenginį iš elektros tinklo. Taip pat išjunkite įrenginį, jeigu neketinate juo naudotis ilgesnį laiką.
13. Visais atvejais dėl taisymo kreipkitės tik į kvalifikuotus meistrus. Meistrų pagalba jums reikės visais atvejais, kai pažeisite įrenginį, elektros maitinimo laidą, apliesite įrenginį skysčiais, pažeisite jį sunkiais daiktais, numesite ir t.t.
14. DĖMESIO – Baterijų naudojimas: atlikite šiuos veiksmus, kad apsaugotumėte baterijas nuo nutekėjimo:
 - Teisingai pagal pažymėtus '-' ir '+' ženklus įdėkite baterijas.
 - Nesumaišykite skirtingų rūšių baterijų (vienu metu nenaudokite senų ir naujų baterijų, arba anglies ir šarminių baterijų).
 - Jeigu įrenginio nenaudosite ilgą laiką, baterijas išimkite.
 - Baterijos negali būti šalia stiprių karščio šaltinių, tokių kaip saulės spinduliai, ugnis ir pan.
15. Produkto negalima statyti šalia lašančių ar besitaškančių objektų.
16. Šalia įrenginio nestatykite pavojingų daiktų (degančių žvakių, vandens pilnų vazų ir panašiai).
17. Šiame įrenginyje gali būti švino arba gyvsidabrio. Su šių medžiagų išmetimu reikia elgtis pagal vietinius aplinkosaugos reikalavimus. Kad gautumėte daugiau informacijos apie išmetimą ir perdirbimą, prašome susisiekti su vietinėmis instancijomis arba su Elektroninės Pramonės Sąjunga (Electronic Industries Alliance): www.eiae.org.
18. Jei išjungimui naudojamas atskiras įrenginys, jis turi būti lengvai pasiekiamas.

... GROJIMAS

Garsumo lygio reguliavimas

1. Grojimo metu spauskite **VOL +/-**, norėdami padidinti/sumažinti garsumo lygį.




Garso užtildymas

1. Grojimo metu spauskite **MUTE** mygtuką, kad laikinai užtildytumėte garsą arba jį grąžintumėte.

iPod/iPhone nuėmimas

1. Tiesiog ištraukite iPod/iPhone iš prijungimo jungties.

iPod/iPhone grojimas


1. Įsitikinkite, kad iPod/iPhone įstatytas teisingai.
2. Spauskite , kad pasirinktumėte 'DOCK' režimą.
3. Spauskite .
 - ↳ Prijungtas iPod/iPhone pradės groti.
 - Norėdami laikinai sustabdyti/atnaujinti grojimą, spauskite .
 - Norėdami 'peršokti' į reikiamą takelį, spauskite greito prasukimo į priekį/atgal mygtukus.
 - Norėdami atlikti paiešką grojimo metu, spauskite ir laikykite nuspaudę greito prasukimo į priekį/atgal mygtukus, tada juos atleiskite ir tęskite grojimą.
 - Norėdami valdyti meniu, spauskite **MENU**, tada spauskite mygtukus į viršų/apaičią, kad pasirinktumėte, ir tuomet spauskite **OK**, kad patvirtintumėte.

iPod/iPhone įkrovimas

Kai įrenginys prijungtas prie maitinimo, įstatyti iPod/iPhone automatiškai ims krautis.

Išorinio įrenginio grojimas

Per šį įrenginį jūs galite klausytis ir muzikos, grojamos iš papildomai prijungto įrenginio.

1. Spauskite , kad pasirinktumėte 'Aux-in' režimą.
2. Komplekte pateiktą Aux-in laidą prijunkite prie:
 - **AUX IN** lizdo (3.5 mm), esančio įrenginio gale.
 - išorinio įrenginio ausinių lizdo.
3. Pradėkite grojimą išoriniame įrenginyje (skaitykite įrenginio naudojimosi instrukcijas).

! Įspėjimas

- Niekada nenuimkite įrenginį dengiančio viršaus.
- Niekada nesudrėkinkite jokios šio įrenginio dalies.
- Niekada nestatykite šio įrenginio ant kitų elektros prietaisų.
- Nelaikykite įrenginio tiesioginiuose saulės spinduliuose, šalia liepsnos ar karščio.
- Įsitikinkite, kad visuomet galite lengvai pasiekti įrenginio maitinimo laidą, kištuką ar adapterį, ir taip atjungti maitinimą.

Pastabos

Bet kokios modifikacijos ar pakeitimai, kurie nėra patvirtinti Philips Consumer Lifestyle, gali atimti teisę naudotis šiuo įrenginiu.



Šis produktas atitinka Europos Bendrijos nustatytus reikalavimus radijo trukdžiams.

Perdirbimas



Jūsų įrenginys sukurtas naudojant aukštos kokybės medžiagas ir komponentus, kurie gali būti perdirbami arba naudojami dar kartą.

Jeigu prie savo įrenginio matote nubraukto atliekų konteinerio paveiksluką, tai reiškia, kad įrenginys pagamintas pagal 2002/96/EC Europos direktyvą.



Jūs negalite išmesti savo įrenginio kartu su įprastinėmis namų apyvokos šiukšlėmis. Daugiau informacijos apie senų produktų išmetimą ir perdirbimą galite sužinoti iš vietinės atsakingos instancijos. Jeigu įrenginiu atsikratysite tinkamai, jūs padėsite apsaugoti gamtą ir žmogaus sveikatą nuo kenksmingų veiksmų, kurie atsiranda dėl netinkamo atsikratymo senais daiktais.

... SVARBI INFORMACIJA

Tam, kad baterijomis būtų tinkamai atsikratyta, jūs turite pristatyti jas į atitinkamą surinkimo centrą; tai numato 2006/66/EC direktyva.



Daugiau informacijos apie senų baterijų išmetimo tvarką galite sužinoti iš vietinės atsakingos instancijos. Jeigu baterijomis atsikratysite tinkamai, jūs padėsite apsaugoti gamtą ir žmogaus sveikatą nuo kenksmingų veiksmų, kurie atsiranda dėl netinkamo atsikratymo senomis baterijomis.

Aplinkosaugos informacija

Į pakavimą neįeina jokia nereikalinga medžiaga. Mes skyrėme daug pastangų, kad sumažintume įpakavimo dydį ir padarytume jį lengvai išskiriamą į tris medžiagas: kartoną (dėžė), išplečiamą polistirolą (apsauga) bei polietileno maišelį (maišeliai ir pan.).

Jūsų grotuvas pagamintas iš medžiagų, kurios gali būti perdirbtos, jei įrenginį išardytų kompanija, kuri tame specializuojasi. Prašome susipažinti su vietinėmis taisyklėmis, nustatančiomis įpakavimą, išsikrovusių maitinimo elementų bei senos įrangos išmetimo tvarką.

Pastaba

- Įrenginio tipą nurodanti plokštelė yra aparato apačioje.

4. GROJIMAS

iPod/iPhone grojimas

Per šį įrenginį galite klausytis prijungtame iPod/iPhone grojamos muzikos.

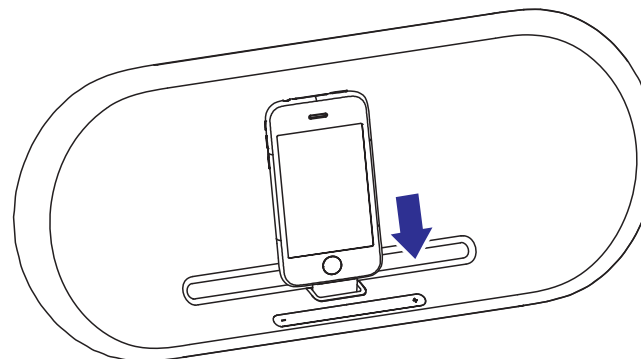
Suderinami iPod/iPhone modeliai

Apple iPod ir iPhone modeliai su 30 smeigtukų jungtimi:

- iPod nano (2-os kartos)
- iPod nano (3-ios kartos)
- iPod nano (4-os kartos)
- iPod nano (5-os kartos)
- iPod classic
- iPod touch (1-os kartos)
- iPod touch (2-os kartos)
- iPod touch (3-ios kartos)
- iPhone
- iPhone 3G
- iPhone 3GS.

Prijunkite iPod/iPhone

1. Įstatykite iPod/iPhone į prijungimo jungtį.



Ijungimas

- Įrenginys įsijungia automatiškai, kuomet yra įjungiamas maitinimas.
 - ↳ Valdant įrenginį automatiškai užsidegs indikatoriaus lemputė po garsumo reguliavimo mygtuku.

Išjungimas į budėjimo režimą

- DOCK režime: nuo įrenginio atjungus iPod/iPhone, išsijungs per 15 minučių.
 - ↳ Įrenginys automatiškai išsijungs į budėjimo režimą.
- Aux-in režime: įrenginiu negrojama muzika ilgiau nei 15 minučių.
 - ↳ Įrenginys automatiškai išsijungs į budėjimo režimą.

Sveikiname įsigijus šį įrenginį ir sveiki prisijungę prie Philips! Jeigu norite gauti pilną reikalingą pagalbą, užregistruokite savo įrenginį www.philips.com/welcome tinklapyje internete.

Pristatymas

Naudodamiesi šiuo įrenginiu, galėsite mėgautis muzika, grojama jūsų iPod/iPhone ar kitais audio įrenginiais.

Ką rasite dėžutėje

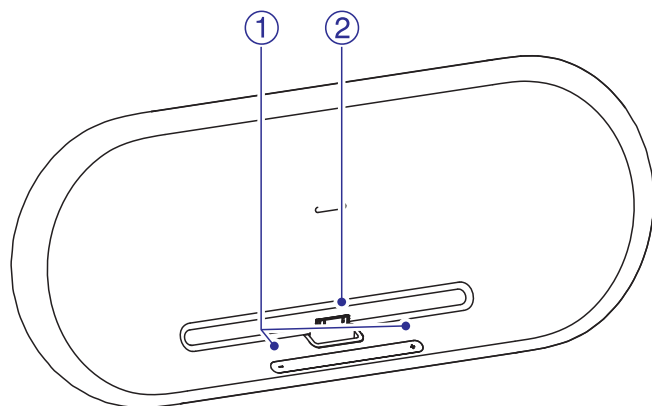
Patikrinkite, ar visus išvardintus elementus radote dėžutėje:

- Pagrindinis įrenginys
- Nuotolinio valdymo pultas
- 1 x AC maitinimo adapteris
- 1 x AC maitinimo laidas
- 1 x Aux-in prijungimo laidas
- Naudojimosi instrukcijų knygelė

... JŪSŲ PRIJUNGIAMASIS GARSIAKALBIS

Pagrindinio įrenginio apžvalga

Vaizdas iš priekio

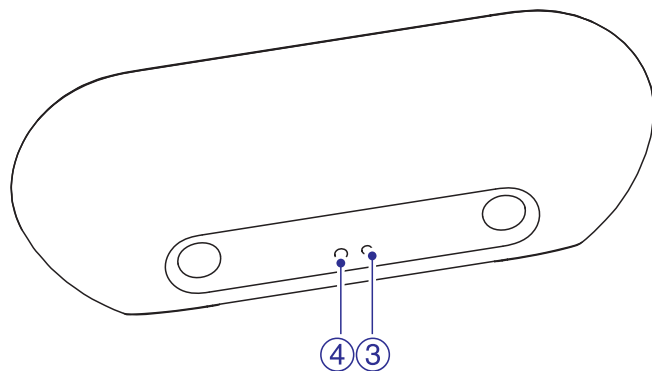


1. VOLUME +

- Garsumo reguliavimui.

2. iPod/iPhone skirta jungtis

Vaizdas iš galo



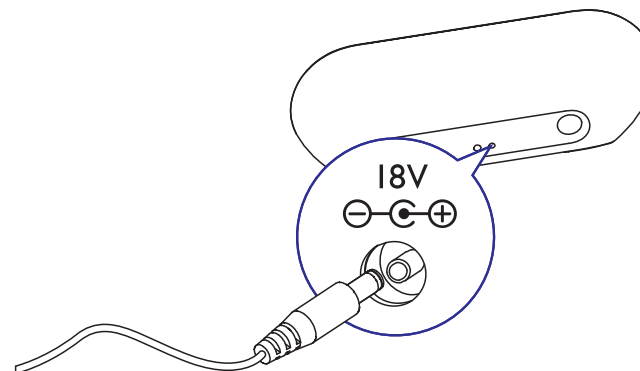
3. Elektros maitinimo lizdas

4. AUX IN

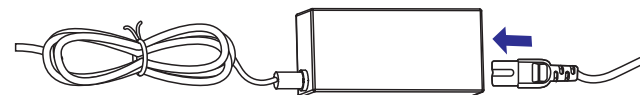
- Papildomo audio įrenginio prijungimui skirtas lizdas.

... PRADŽIA

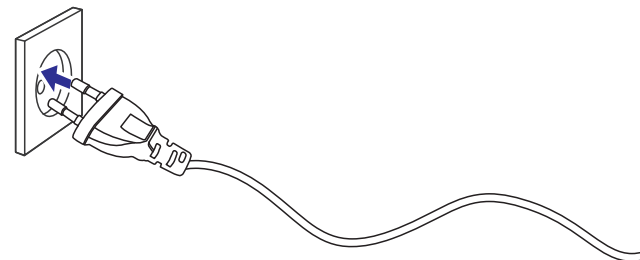
1. Pateikto AC maitinimo adapterio laidą prijunkite prie produkto pagrindinio įrenginio gale esančio **DC IN** lizdo.



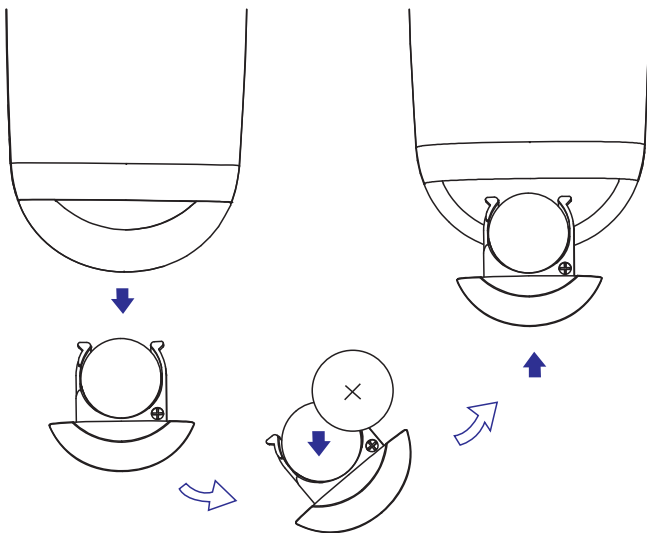
2. Vieną AC maitinimo laido galą prijunkite prie AC adapterio.



3. Kitą AC maitinimo laido galą prijunkite į maitinimo lizdą sienoje.



... PRADŽIA



Pastaba

- Prieš spausdami bet kokį funkcijos mygtuką ant nuotolinio valdymo pulto, prieš tai pirmiausia nuotolinio valdymo pultu pasirinkite reikiamą šaltinį.
- Jei nuotolinio valdymo pulto neketinate naudoti ilgą laiką, išimkite bateriją.

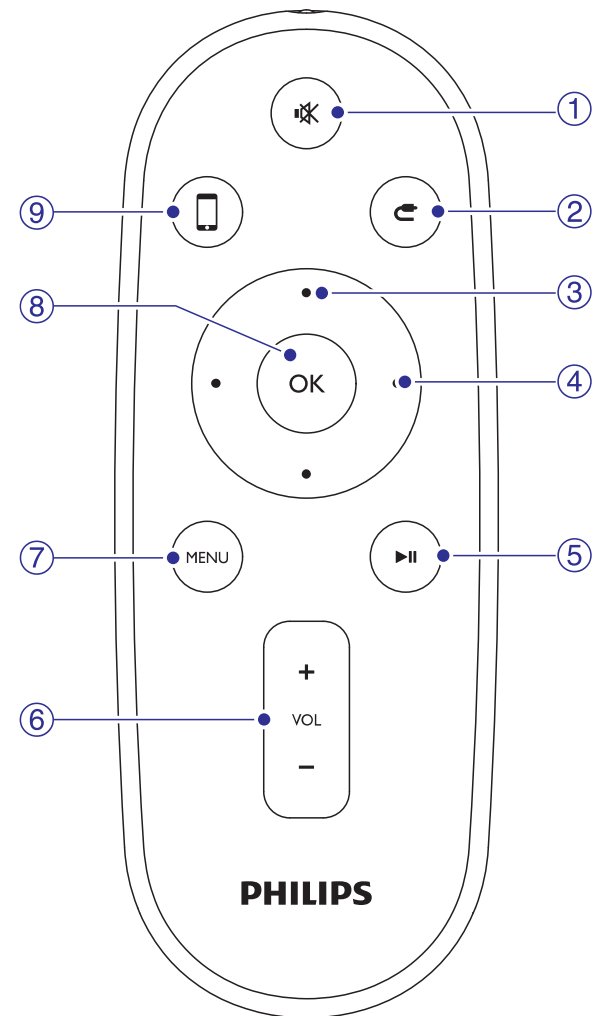
Maitinimo prijungimas

Įspėjimas

- Rizika sugadinti produktą! Įsitinkite, kad maitinimo įtampa atitinka įtampą, nurodytą aparato galinėje arba apatinėje dalyje.
- Elektros iškvos rizika! Atjungdami maitinimą, visada traukite už kištuko, jokių būdu netraukite už paties laido.
- Prieš prijungdami AC maitinimo adapterį įsitinkite, kad atlikote visus kitus sujungimus.

... JŪSŲ PRIJUNGIAMASIS GARSIAKALBIS

Nuotolinio valdymo pulto apžvalga



1.

- Garsumo užtildymas arba grąžinimas.

2.

- Aux-in režimo pasirinkimas.

3. Mygtukai į viršų/apačią

- 'Naršymui' po iPod/iPhone meniu.

... JŪSŲ PRIJUNGIAMASIS GARSIKALBIS

4. Mygtukai greitam prasukimui į priekį/atgal

- Greita paieška takelio ribose iPod/iPhone.
- 'Peršokimas' prie tolimesnio/prieš tai esančio takelio.

5. ►||

- Pradėti grojimą arba jį laikinai sustabdyti.

6. VOL + / -

- Garsumo lygio reguliavimas.

7. MENU

- iPod meniu pasiekimui.

8. OK

- Pasirinkimo patvirtinimui.

9. □

- iPod/iPhone režimo pasirinkimui.

3. PRADŽIA

! Įspėjimas

- Kitoks nei čia aprašytas procesų atlikimas bei nustatymų reguliavimas gali sąlygoti pavojingą spinduliavimo atsiradimą arba sukelti kitokius nesaugius reiškinius.

Būtinai sekite instrukcijomis jų eilės tvarka.

Jeigu jūs bandysite susisiekti su Philips, jūsų paprašys pasakyti savo įrenginio modelio ir serijos numerius. Jūsų įrenginio modelio ir serijos numeriai yra užrašyti įrenginio apatinėje dalyje.

Užsirašykite numerius čia:

Modelio Numeris: _____

Serijos Numeris: _____

Nuotolinio valdymo pulto paruošimas

! Dėmesio

- Sprogimo rizika! Laikykite baterijas atokiau nuo karščio, saulės ar ugnies. Niekada nemeskite baterijų į ugnį.

Naudojant pirmą kartą:

1. Nuimkite apsauginę juostelę, norėdami aktyvuoti nuotolinio valdymo pulto baterijas.

Norėdami pakeisti nuotolinio valdymo pulto bateriją:

1. Atidarykite baterijų skyrelį.
2. Įdėkite vieną CR2032 tipo bateriją, teisingai atitaisydami polių (+/-), kaip nurodyta.
3. Uždarykite baterijų skyrelį.