

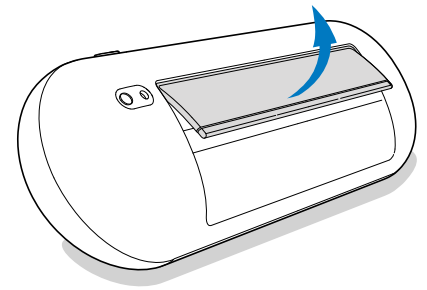


DS7700\_V2.0  
 All rights reserved.  
 © 2011 Koninklijke Philips Electronics N.V.  
 Product information is subject to change without prior notice.  
 Trademarks are the property of Koninklijke Philips Electronics N.V. or their respective owners.  
 Reproduction in whole or in part is prohibited without the written consent of the copyright owner.

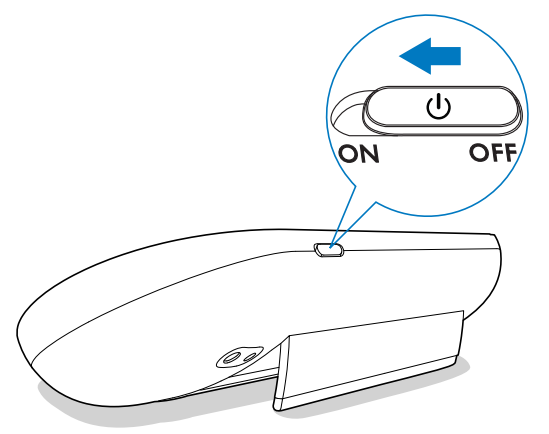
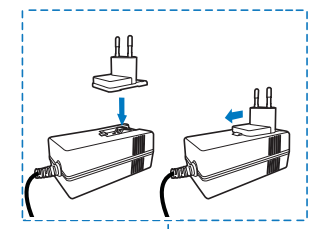
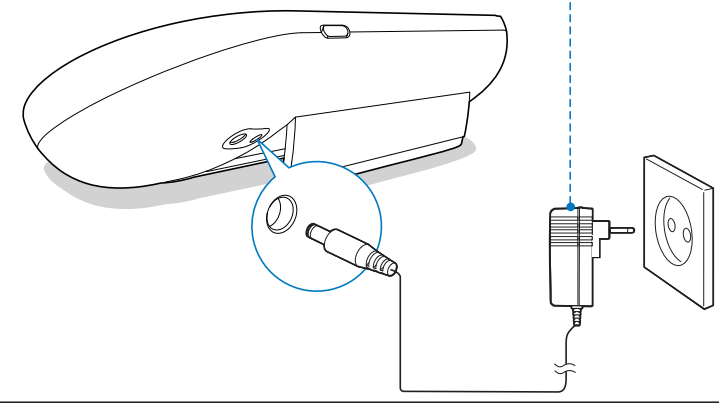
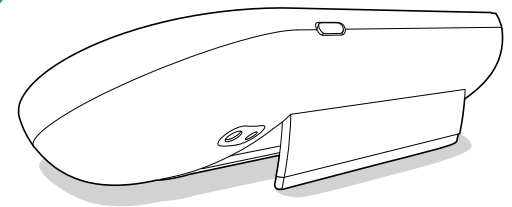
Be responsible  
 Respect copyrights



1



2



Register your product and get support at  
[www.philips.com/welcome](http://www.philips.com/welcome)

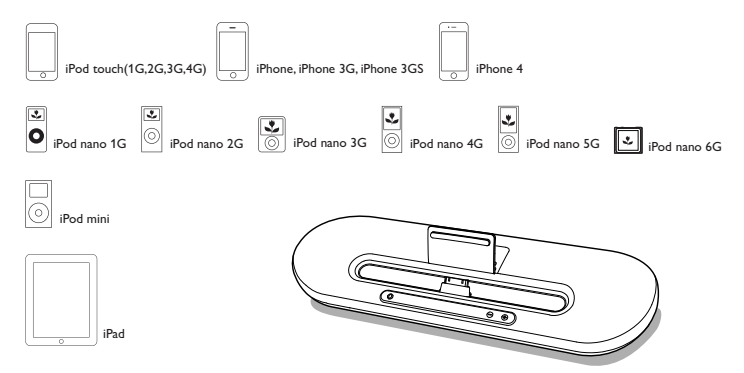
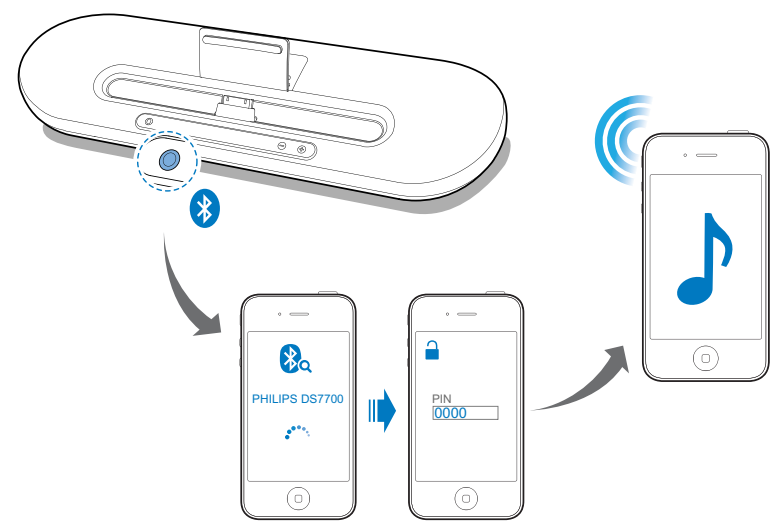
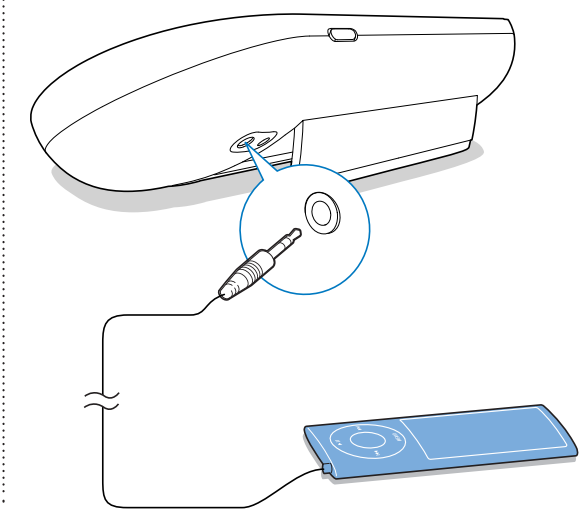
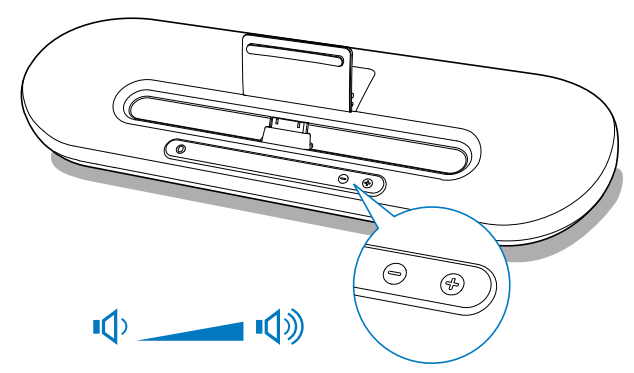
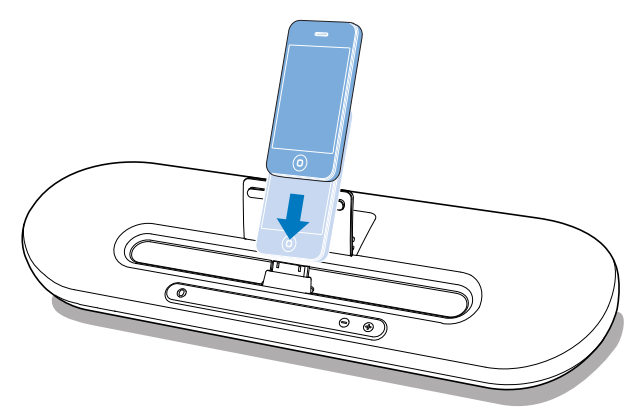
DS7700



Quick start guide **English**  
 Lynvejledning **Dansk**  
 Schnellstartanleitung **Deutsch**  
 Guía de configuración rápida **Español**  
 Guide de démarrage rapide **Français**  
 Guida di avvio rapido **Italiano**  
 Snelstartgids **Nederlands**  
 Snabbstartguide **Svenska**  
 Stručný návod k rychlému použití **Čeština**  
 Guia de início rápido **PT-BR**

Οδηγός γρήγορης έναρξης **Ελληνικά**  
 Pikaopas **Suomi**  
 Rövid útmutató helyezési útmutató **Magyar**  
 Skrócona instrukcja obsługi **Polski**  
 Manual de Inicio Rápido **Portugués**  
 Краткое руководство **Русский**  
 Stručná úvodná príručka **Slovensky**  
 요약 설명서 **한국어**  
 快速啟用指南 **繁體中文**  
 快速启用指南 **简体中文**

**PHILIPS**



[www.philips.com/support](http://www.philips.com/support)



## EC DECLARATION OF CONFORMITY

(DECLARATION DE CONFORMITE CE)

We / Nous, PHILIPS CONSUMER LIFESTYLE B.V.  
(Name / Nom de l'entreprise)

TUSSENDIEPEN 4, 9206 AD DRACHTEN, THE NETHERLANDS  
(address / adresse)

Declare under our responsibility that the electrical product(s):

(Déclarons sous notre propre responsabilité que le(s) produit(s) électrique(s):)

PHILIPS.....

(brand name, nom de la marque)

DS7700/10 .....

(Type version or model, référence ou modèle)

Docking Speaker.....

(product description, description du produit)

To which this declaration relates is in conformity with the following harmonized standards:

(Auquel cette déclaration se rapporte, est conforme aux normes harmonisées suivantes)

(title, number and date of issue of the standard / titre, numéro et date de parution de la norme)

EN60065:2002+A1:2006+A11:2008+A2:2010; EN62301:2005;

EN61000-3-2:2006+A2:2009; EN61000-3-3:2008;

EN55020:2007; EN55013:2001+A1:2003+A2:2006;

EN301489-1 V1.8.1:2008; EN301489-17 V2.1.1:2009;

EN300328 V1.7.1:2006; EN50371:2002; EN61000-6-1:2007

Following the provisions of :

(Conformément aux exigences essentielles et autres dispositions pertinentes de:)

1999/5/EC (R&TTE Directive)

2004/108/EC (EMC Directive)

2009/125/EC (ErP Directive)

- EC/1275/2008

- EC/278/2009

And are produced under a quality scheme at least in conformity with ISO 9001 or CENELEC Permanent Documents

(Et sont fabriqués conformément à une qualité au moins conforme à la norme ISO 9001 ou aux Documents Permanents CENELEC)

SGS Fimko Ltd  
SGS-CSTC  
SGS-CSTC

CB Scheme  
EMC  
ErP

The Notified Body .....performed .....

(L'Organisme Notifié)

(Name and number/ nom et numéro)

(a effectué)

(description of intervention /  
description de l'intervention)

FI 6582

GZEM101200300401V&GZEM1012003005RFV

GZES101200394531

And issued the certificate, .....

(et a délivré le certificat)

(certificate number / numéro du certificat)

Remarks:

(Remarques:)

Drachten, The Netherlands, March 23, 2011

(place, date / lieu, date)

A.Speelman, CL Compliance Manager

(signature, name and function / signature, nom et fonction)



