

Be responsible
Respect copyrights

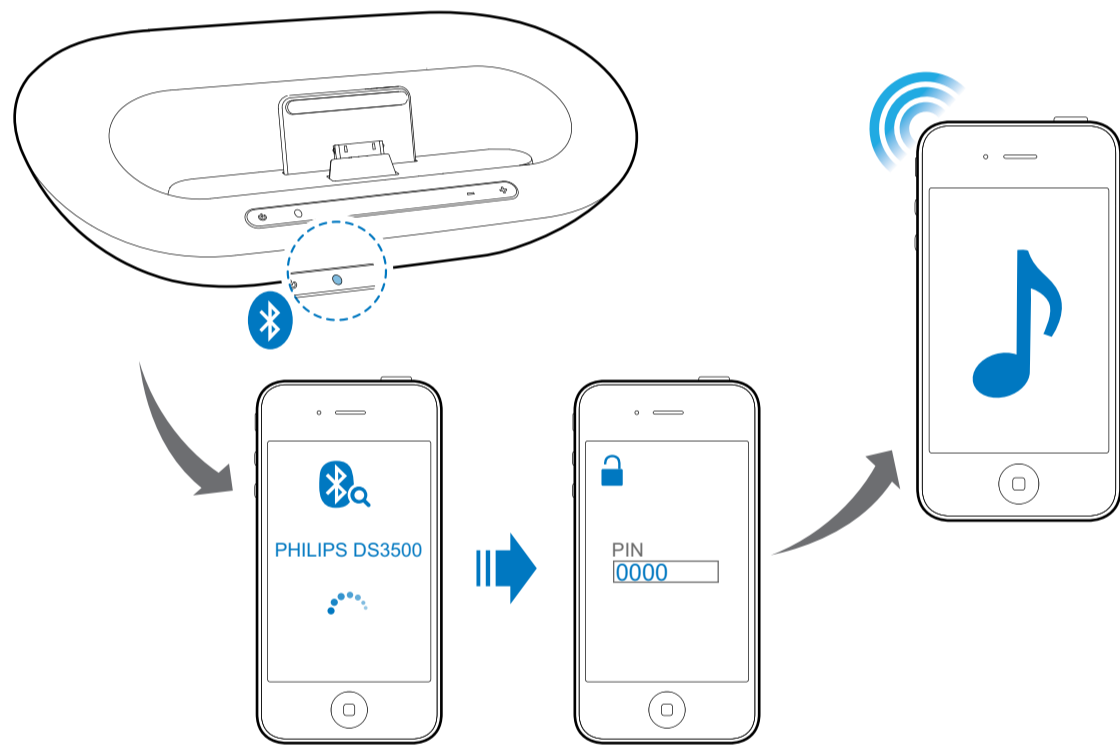
Reproduction in whole or in part is prohibited without the written consent of the copyright owner.
Trademarks are the property of Koninklijke Philips Electronics N.V. or their respective owners.
Product information is subject to change without prior notice.
© 2011 Koninklijke Philips Electronics N.V.
All rights reserved.



QSG_DS3510_V2.2

Register your product and get support at
www.philips.com/welcome

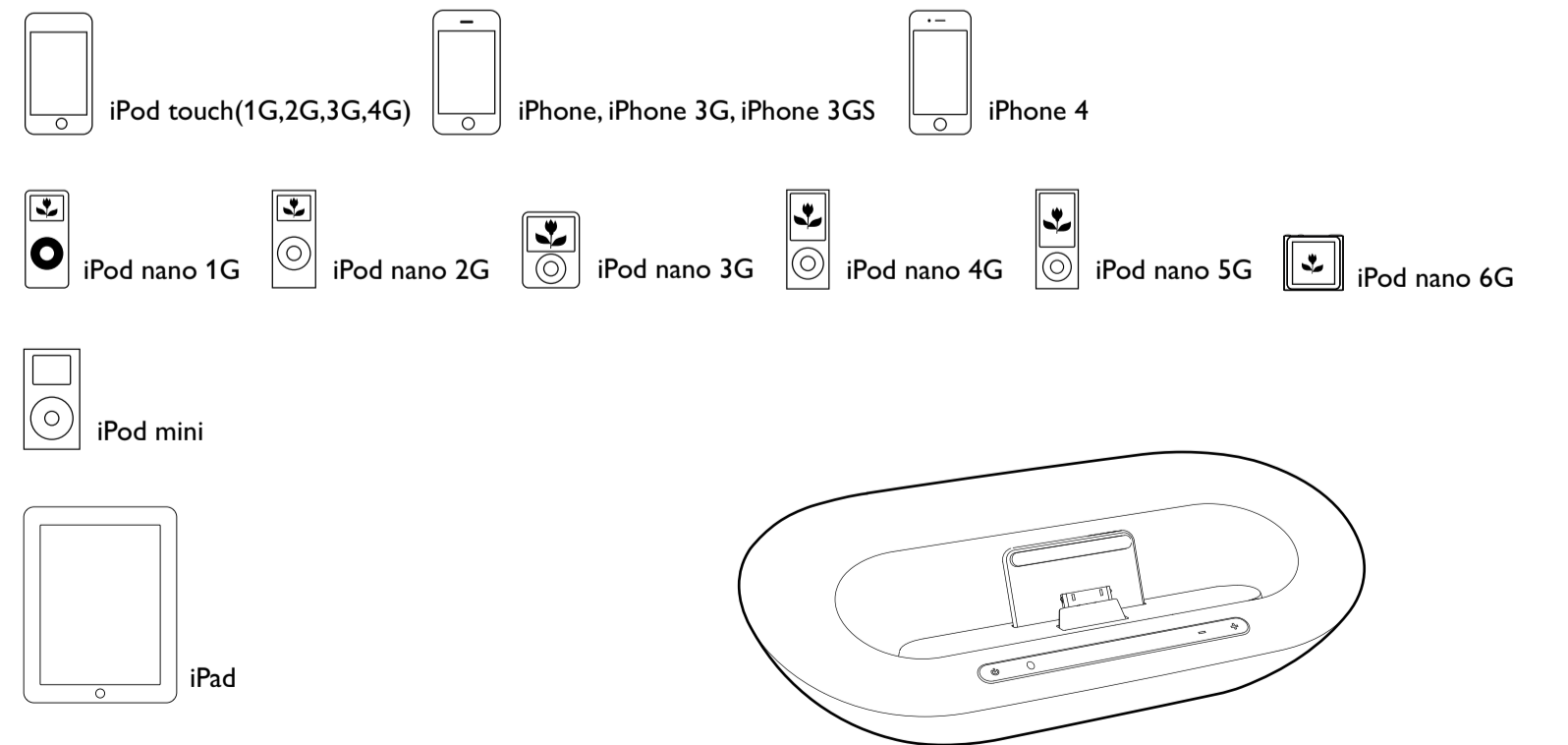
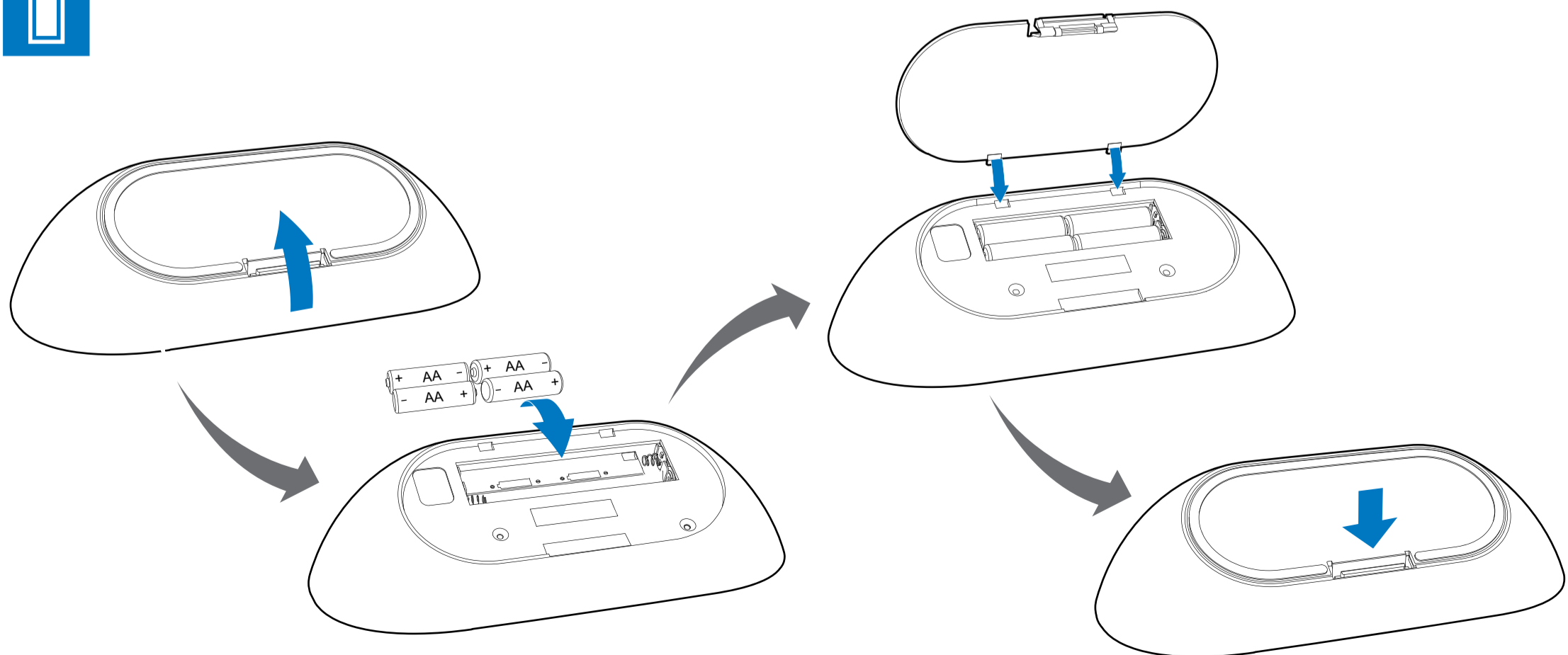
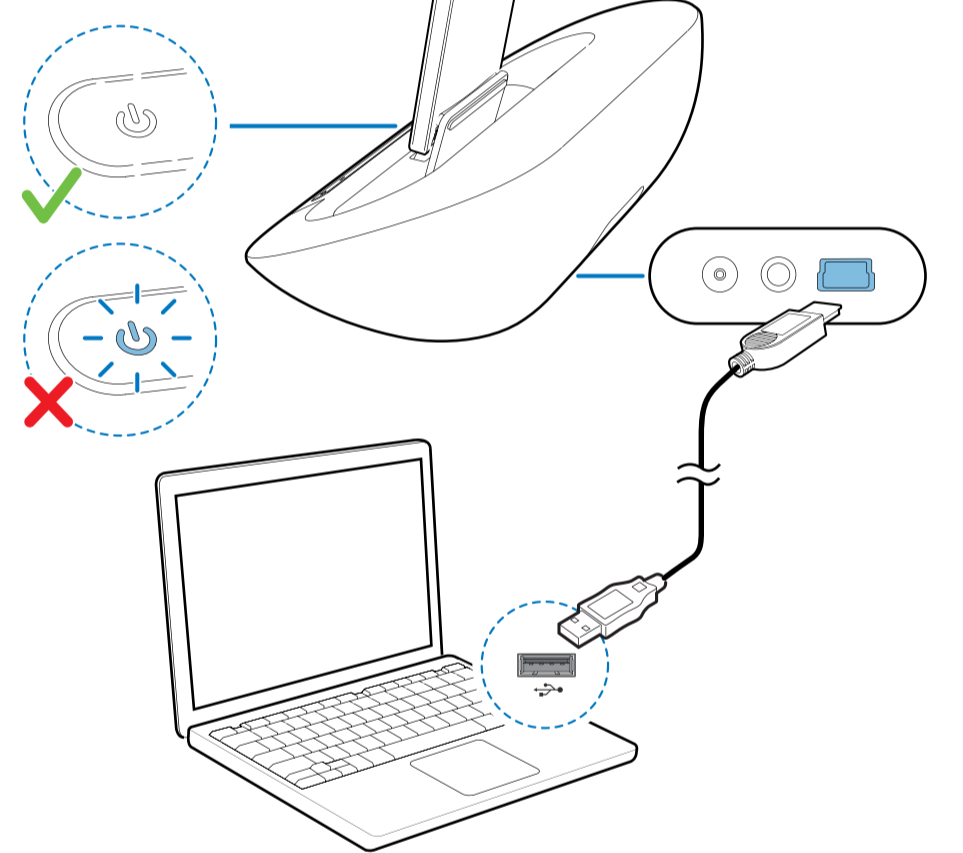
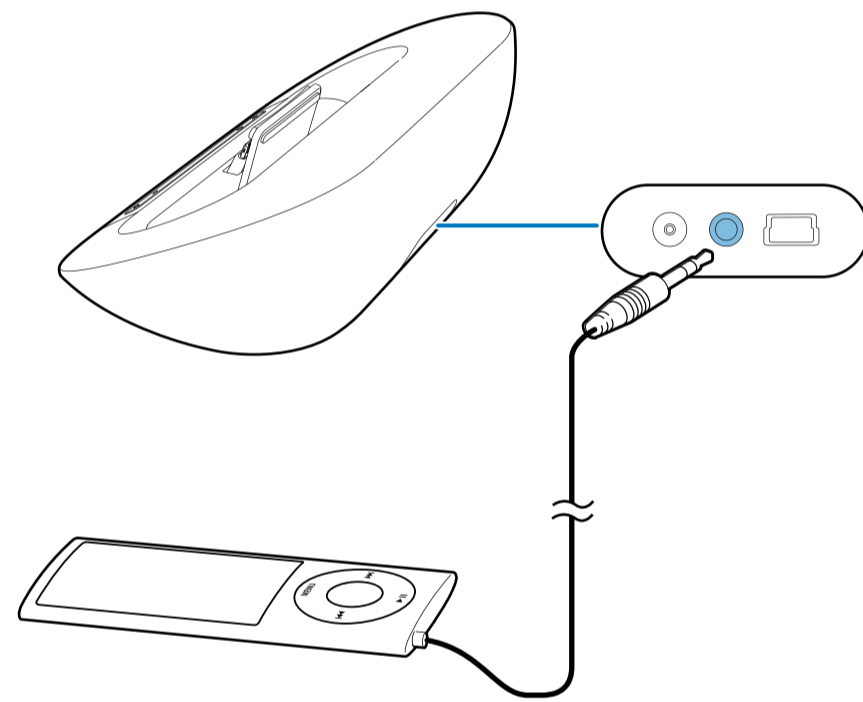
DS3510



Quick start guide **English**
Lynvejledning **Dansk**
Schnellstartanleitung **Deutsch**
Guía de configuración rápida **Español**
Guide de démarrage rapide **Français**
Guida di avvio rapido **Italiano**
Snelstartgids **Nederlands**
Snaabstartgids **Svenska**
Stručný návod k rychlému použití **Čeština**
Guia de início rápido **PT-BR**

Οδηγός γρήγορης έναρξης **Ελληνικά**
Pikaopas **Suomi**
Rövid územbe helyezési útmutató **Magyar**
Skrócona instrukcja obsługi **Polski**
Manual de Início Rápido **Português**
Краткое руководство **Русский**
Stručná úvodná príručka **Slovensky**
요약 설명서 **한국어**
快速啟用指南 **繁體中文**
快速启用指南 **简体中文**

PHILIPS





EN

EN

EN

EN

EN

EN

EN

EN

EN

EN

EN

EN

EN

EN

EN

EN

EN

EN

EN

EN

EN

EN

EN

EN

EN

EN

EN

EN

EN

EN

EN

EN

EN

EN

EN

EN

EN

EN

EN

EN

EN

EN

EN

EN

EN

EN

EN

EN

EN

EN

EN

EN

EN

EN

EN

EN

EN

EN

EN

EN

EN

EN

EN

EN

EN

EN

EN

EN

EN

EN

EN

EN

<p>↵ English →</p> Specifcations	
Amplifier	
Rated Output Power	2X5 W RMS
Signal to Noise Ratio	75 dBA
AUX IN	0.8-1 V RMS 10 kohm
General information	
AC power (power adaptor)	OH-1028A0903000U-VDE/-UK/-SAA/-CCC/-IR/-UL; OH-1028E0903000U (Philips) <p>Input: 100-240V~50/60Hz 800mA MAX Output: 9V === 3 A</p>
Operation Power Consumption	<35W
Eco Standby Power Consumption	<1W
Dimensions - Main Unit (W x H x D)	272 x 85 x 131 mm
Weight - Main Unit	0.87 kg

<p>↵ Čeština →</p> Vlastnosti	
Zesilovač	
Nominální výstupní výkon	2X5 W RMS
Odstup signál/šum	75 dBA
AUX IN	0.8-1 V RMS 10 kohm
Obecné informace	
Napájení střídavým proudem (napájecí adaptér)	OH-1028A0903000U-VDE/-UK/-SAA/-CCC/-IR/-UL; OH-1028E0903000U (Philips) <p>Vstup: 100-240V~50/60Hz 800mA MAX Výstup: 9 V === 3 A</p>
Provozní spotřeba energie	<35W
Spotřeba energie v pohotovostním režimu Eco	<1W
Rozměry – hlavní jednotka (S x V x D)	272 x 85 x 131 mm
Hmotnost – hlavní jednotka	0,87 kg

<p>↵ Dansk →</p> Specifcations	
Forstærker	
Vurderet effekt	2X5 W RMS
Signal-støj-forhold	75 dBA
AUX IN	0.8-1 V RMS 10 kohm
Generelle oplysninger	
Vekselstrøm (lysnetaadapter)	OH-1028A0903000U-VDE/-UK/-SAA/-CCC/-IR/-UL; OH-1028E0903000U (Philips) <p>Indgang: 100-240V~50/60Hz 800mA MAX Udgang: 9 V === 3 A</p>
Strømforbrug ved drift	<35W
Strømforbrug ved Eco-standby	<1W
Mål - hovenenhed (B x H x D)	272 x 85 x 131 mm
Vægt - hovedenhed	0,87 kg

<p>↵ Deutsch →</p> Technische Daten	
Verstärker	
Ausgangsleistung	2X5 W RMS
Signal/Rausch-Verhältnis	75 dBA
AUX IN	0.8-1 V RMS 10 kOhm
Allgemeine Informationen	
Netzteil (Netzadapter)	OH-1028A0903000U-VDE/-UK/-SAA/-CCC/-IR/-UL; OH-1028E0903000U (Philips) <p>Eingangleistung: 100-240V~50/60Hz 800mA MAX Ausgangsleistung: 9 V === 3 A</p>
Betriebs-Stromverbrauch	<35W
Eco-Standby-Stromverbrauch	<1W
Abmessungen – Hauptgerät (B x H x T)	272 x 85 x 131 mm
Gewicht – Hauptgerät	0,87 kg

<p>↵ Ελληνικά →</p> Προδιαγραφές	
Ενισχυτής	
Ονομαστική ισχύς εξόδου	2X5 W RMS
Λόγος σήματος προς θόρυβο	75 dBA
AUX IN	0.8-1 V RMS 10 kohm
Γενικές πληροφορίες	
Ρεύμα AC (τροφοδοτικό)	OH-1028A0903000U-VDE/-UK/-SAA/-CCC/-IR/-UL; OH-1028E0903000U (Philips) <p>Είσοδος: 100-240V~50/60Hz 800mA MAX Εξόδος: 9V === 3A</p>
Κατανάλωση ενέργειας σε λειτουργία	<35W
Κατανάλωση ενέργειας κατά τη λειτουργία αναμονής Eco Power	<1W
Διαστάσεις - Κύρια μονάδα (Π x Υ x Β)	272 x 85 x 131 χιλ.
Βάρος - Κύρια μονάδα	0,87 κιλά

<p>↵ Español →</p> Accesorios	
Amplificador	
Potencia de salida nominal	2X5 W RMS
Relación señal/ruido	75 dBA
AUX IN	0.8-1 V RMS 10 kilo ohmio
Información general	
Alimentación de CA (adaptador de corriente)	OH-1028A0903000U-VDE/-UK/-SAA/-CCC/-IR/-UL; OH-1028E0903000U (Philips) <p>Entrada: 100-240V~50/60Hz 800mA MAX Salida: 9 V === 3 A</p>
Consumo en funcionamiento	<35W
Consumo de energía en modo de espera de bajo consumo	<1W
Dimensiones: unidad principal (anchura x altura x profundidad)	272 x 85 x 131 mm
Peso: unidad principal	0,87 kg

--	--

<p>↵ Suomi →</p> Tekniset tiedot	
Vahvistin	
Ilmoitettu lähtöteho	2X5 W RMS
Signaali–kohina-suhde	75 dBA
AUX IN	0.8-1 V RMS 10 kohmia
Yleistä	
Verkkovirta (verkkolaite)	OH-1028A0903000U-VDE/-UK/-SAA/-CCC/-IR/-UL; OH-1028E0903000U (Philips) <p>Tulo: 100-240V~50/60Hz 800mA MAX Lähtö: 9 V === 3 A</p>
Virrankulutus käytössä	<35W
Virrankulutus Eco Power -valmiustilassa	<1W
Mitat - päälaitte (L x K x S)	272 x 85 x 131 mm
Paino - päälaitte	0,87 kg

<p>↵ Française →</p> Spécifications	
Amplificateur	
Puissance de sortie nominale	2X5 W RMS
Rapport signal / bruit	75 dBA
AUX IN	0.8-1 V RMS ; 10 kohms
Informations générales	
Alimentation CA (adaptateur secteur)	OH-1028A0903000U-VDE/-UK/-SAA/-CCC/-IR/-UL; OH-1028E0903000U (Philips) <p>Entrée : 100-240V~50/60Hz 800mA MAX Sortie : 9 V === 3 A</p>
Consommation électrique en fonctionnement	<35W
Consommation électrique en mode veille Eco	<1W
Dimensions - Unité principale (l x H x P)	272 x 85 x 131 mm
Poids - Unité principale	0,87 kg

<p>↵ Magyar →</p> Termékjellemzők	
Minőségtanúsítás	
A garanciajegyven feltüntetett forgalombahozó vállalat a 2/1984. (III.10.) BkM-IpM együttes rendelet értelmében tanúsítja, hogy ezen készülék megfelel a műszaki adatokban megadott értékeknek.	
Figyelem! A meghibásodott készüléket –beleértve a hálózati csatlakozót is – csak szakember (szerviz) javíthatja. Ne tegye ki a készüléket esőnek vagy nedvesség hatásának!	
Garancia	
A forgalombahozó vállalat a termékre 12 hónap garanciát vállal.	

<p>↵ Italiano →</p> Specifiche	
Erősítő	
Névleges kimenő teljesítmény	2X5 W RMS
Jel-zaj arány	75 dBA
AUX IN	0.8-1 V RMS 10 kOhm
Általános információk	
Tápfeszültség (adapter)	OH-1028A0903000U-VDE/-UK/-SAA/-CCC/-IR/-UL; OH-1028E0903000U (Philips) <p>Bemenet: 100-240V~50/60Hz 800mA MAX Kimenet: 9 V === 3 A</p>
Teljesítményfelvétel	<35W
Eco készenléti üzemmód energiafelhasználása	<1W
Méretrek - főegység (szé x ma x mé)	272 x 85 x 131 mm
Súly - főegység	0,87 kg

<p>↵ Italiano →</p> Specifiche	
Amplificatore	
Potenza nominale in uscita	2X5 W RMS
Rapporto segnale/rumore	75 dBA
AUX IN	0.8-1 V RMS 10 kohm
Informazioni generali	
Alimentazione CA (adattatore di alimentazione)	OH-1028A0903000U-VDE/-UK/-SAA/-CCC/-IR/-UL; OH-1028E0903000U (Philips) <p>Ingresso: 100-240V~50/60Hz 800mA MAX Uscita: 9 V === 3 A</p>
Consumo energetico durante il funzionamento	<35W
Consumo energetico in modalità Standby Eco Power	<1W
Dimensioni unità principale (L x A x P)	272 x 85 x 131 mm
Peso unità principale	0,87 kg

<p>↵ 한국어 →</p> 사양	
증폭기	
정격 출력 전력	2X5 W RMS
신호 대 소음비	75 dBA
AUX IN	0.8-1 V RMS 10 kohm
일반 정보	
AC 어댑터	OH-1028A0903000U-VDE/-UK/-SAA/-CCC/-IR/-UL; OH-1028E0903000U (Philips) <p>입력: 100-240V~50/60Hz 800mA MAX 출력: 9 V === 3 A</p>
작동 전력 소비량	<35W
예코 대기 전력 소비량	<1W
규격 – 본체(W x H x D)	272 x 85 x 131 mm
중량 – 본체	0,87 kg

<p>↵ Nederlands →</p> Specificaties	
Versterker	
Nominaal uitgangsvermogen	2X5 W RMS
Signaal-ruisverhouding	75 dBA
AUX IN	0.8-1 V RMS 10 kohm
Algemene informatie	
Netspanning (netspanningsadapter)	OH-1028A0903000U-VDE/-UK/-SAA/-CCC/-IR/-UL; OH-1028E0903000U (Philips) <p>Invoer: 100-240V~50/60Hz 800mA MAX Uitvoer: 9 V === 3 A</p>
Energieverbruik in werking	<35W
Energieverbruik in energiebesparende stand-bymodus	<1W
Afmetingen - apparaat (b x h x d)	272 x 85 x 131 mm
Gewicht - apparaat	0,87 kg

<p>↵ Polski →</p> Dane techniczne	
Wzmacniacz	
Zakres mocy wyjściowej	2X5 W RMS
Stosunek sygnału od szumu	75 dBA
AUX IN	0.8-1 V RMS 10 kΩ
Informacje ogólne	
Zasilacz sieciowy	OH-1028A0903000U-VDE/-UK/-SAA/-CCC/-IR/-UL; OH-1028E0903000U (Philips) <p>Moc wyjściowa: 100-240V~50/60Hz 800mA MAX Moc wyjściowa: 9 V === 3 A</p>
Pobór mocy podczas pracy	<35W
Pobór mocy w trybie gotowości Eco Power	<1W
Wymiary – jednostka centralna (szer. x wys. głęb.)	272 x 85 x 131 mm
Waga – jednostka centralna	0,87 kg

<p>↵ Português(EU) →</p> Especificações	
Amplificador	
Potência de saída nominal	2X5 W RMS
Relação sinal/ruído	75 dBA
AUX IN	0.8-1 V RMS 10 kohm
Informações gerais	
Alimentação CA (transformador)	OH-1028A0903000U-VDE/-UK/-SAA/-CCC/-IR/-UL; OH-1028E0903000U (Philips) <p>Entrada: 100-240V~50/60Hz 800mA MAX Saída: 9 V === 3 A</p>
Consumo de energia em funcionamento	<35W
Consumo de energia no modo de poupança de energia	<1W
Dimensões - unidade principal (L x A x P)	272 x 85 x 131 mm
Peso - unidade principal	0,87 kg

<p>↵ Português(BR) →</p> Especificações	
Amplificador	
Potência de saída	2X5 W RMS
Relação sinal-ruído	75 dBA
AUX IN	0.8-1 V RMS 10 kohm
Informações gerais	
Fonte de alimentação	OH-1028A0903000U-VDE/-UK/-SAA/-CCC/-IR/-UL; OH-1028E0903000U (Philips) <p>Entrada: 100-240V~50/60Hz 800mA MAX Saída: 9 V === 3 A</p>
Consumo de energia em operação	<35W
Consumo no modo de espera de economia de energia	<1W
Dimensões - Unidade principal (L x A x P)	272 x 85 x 131 mm
Peso - Unidade principal	0,87 kg

<p>↵ Русский →</p> Характеристики	
Усилитель	
Номинальная выходная мощность	2X5 BT (среднеквадратичная)]
Отношение сигнал/шум	75 дБ
AUX IN	0.8-1 В (среднеквадратичная), 10 кОм
Общая информация	
Адаптер переменного тока (адаптер питания)	OH-1028A0903000U-VDE/-UK/-SAA/-CCC/-IR/-UL; OH-1028E0903000U (Philips) <p>Вход: 100-240V~50/60Hz 800mA MAX Выход: 9 В === 3 А</p>
Энергопотребление в режиме работы	<35Вт
Энергопотребление в режиме ожидания Eco	<1Вт
Размеры основного устройства (Ш x B x Г)	272 x 85 x 131 mm
Вес основного устройства	0,87 кг

<p>↵ Slovensky →</p> Špecifikácie	
Zosilňovač	
Menovitý výstupný výkon	2X5 W RMS
Odstup signálu od šumu	75 dBA
AUX IN	0.8-1 V RMS 10 kohmov
Všeobecné informácie	
Siet'ový adaptér (napájací adaptér)	Pre strednú Európu: OH-1028A0903000U-VDE/-UK/-SAA/-CCC/-IR/-UL; OH-1028E0903000U (Philips) <p>Vstup: 100-240V~50/60Hz 800mA MAX Výstup: 9 V === 3 A</p>
Prevádzková spotreba energie	<35W
Spotreba energie v pohotovostnom režime Eco	<1W
Rozmery – hlavná jednotka (Š x V x H)	272 x 85 x 131 mm
Hmotnosť – hlavná jednotka	0,87 kg

<p>↵ Svenska →</p> Specifikationer	
Förstärkare	
Nominell uteffekt	2X5 W RMS
Signal/brusförhållande	75 dBA
AUX IN	0.8-1 V RMS 10 kohm
Allmän information	
Nätström (nätdapter)	OH-1028A0903000U-VDE/-UK/-SAA/-CCC/-IR/-UL; OH-1028E0903000U (Philips) <p>Ingång: 100-240V~50/60Hz 800mA MAX Utgång: 9 V === 3 A</p>
Effektförbrukning vid användning	<35W
Effektförbrukning i Eco Standby-läge	<1W
Mått - huvudenhet (B x H x D)	272 x 85 x 131 mm
Vikt - huvudenhet	0,87 kg

<p>↵ 简体中文 →</p> 规格	
功放器	
额定输出功率	2X5 W RMS
信噪比	75 dBA
AUX IN	0.8-1 V RMS 10 kohm
一般信息	
交流电源（电源适配器）	OH-1028A0903000U-VDE/-UK/-SAA/-CCC/-IR/-UL; OH-1028E0903000U (Philips) <p>输入：100-240V~50/60Hz 800mA MAX 输出：9 V === 3 A</p>
工作功耗	<35W
环保节能待机功耗	<1W
尺寸 - 主装置（宽 x 高 x 厚）	272 x 85 x 131 毫米
重量 - 主装置	0.87 千克

<p>↵ 繁體中文 →</p> 規格	
擴大機	
額定輸出功率	2X5 W RMS
訊噪比	75 dBA
AUX IN	0.8-1 V RMS 10 kohm
一般資訊	
交流電源（電源適配器）	OH-1028A0903000U-VDE/-UK/-SAA/-CCC/-IR/-UL; OH-1028E0903000U (Philips) <p>輸入：100-240V~50/60Hz 800mA MAX 輸出：9 V === 3 A</p>
操作耗電量	<35W
環保省電待機耗電量	<1W
尺寸 - 主機（W x H x D）	272 x 85 x 131 公釐
重量 - 主機	0.87公斤

<p>↵ Русский →</p> Характеристики	
Усилитель	
Номинальная выходная мощность	2X5 BT (среднеквадратичная)]
Отношение сигнал/шум	75 дБ
AUX IN	0.8-1 В (среднеквадратичная), 10 кОм
Общая информация	
Адаптер переменного тока (адаптер питания)	OH-1028A0903000U-VDE/-UK/-SAA/-CCC/-IR/-UL; OH-1028E0903000U (Philips) <p>Вход: 100-240V~50/60Hz 800mA MAX Выход: 9 В === 3 А</p>
Энергопотребление в	