

Visuomet esame šalia, kad padėtume jums

Užregistruokite savo prietaisą ir gaukite pagalbą internete
www.philips.com/welcome

DS1600/12

Klausimai?
Susisiekite
su Philips



Naudojimosi instrukcijų knygelė

PHILIPS

Turinys

1. Svarbi informacija	3
Saugumo pastabos.....	3
Pastabos	3
2. Jūsų Prijungiamasis Garsiakalbis.....	4
Pristatymas	4
Ką rasite dėžutėje	4
Pagrindinio įrenginio apžvalga.....	5
3. Pradžia	6
Maitinimo įjungimas	6
Įjungimas	6
4. Grojimas	7
Grojimas iš iPod/ iPhone/ iPad	7
Grojimas per audio laidą.....	8
Kitos funkcijos.....	8
Programinės įrangos atnaujinimas	9
5. Informacija apie produktą.....	10
Techniniai duomenys.....	10
6. Trikčių šalinimas	11

1. Svarbi informacija

Saugumo pastabos

Naudokite tik gamintojo nurodytus priedus ir detales.

Naudokite tik naudojimosi instrukcijose nurodytus maitinimo priedus.

Produkto negalima statyti šalia lašančių ar besitaškančių objektų.

Ant įrenginio nestatykite pavojingų daiktų (tokių kaip degančios žvakės, vandens pripildyti daiktai ir pan.).

Jei atjungimui naudojamas Direct Plug-in Adapteris, jis turi būti veikiantis ir pasiekiamas bet koku metu.



Įspėjimas

- Niekada nenuimkite įrenginį degiančio gaubto.
- Niekada nesudrėkinkite jokios šio įrenginio dalies.
- Niekada nestatykite šio įrenginio ant kitų elektros prietaisų.
- Saugokite įrenginį nuo tiesioginių saulės spindulių, atviros ugnies ar karščio.
- Įsitinkinkite, kad visuomet galite lengvai pasiekti įrenginio maitinimo laidą, kištuką ar adapterį, ir tokiu būdu prireikus atjungti maitinimą.

Pastabos

Bet kokios šio įrenginio modifikacijos ar pakeitimai, kurie nėra patvirtinti WOOX Innovations, gali atimti vartotojo teisę naudotis šiuo įrenginiu.



Šis produktas atitinka Europos Bendrijos nustatytus reikalavimus radijo trukdžiams.



Jūsų įrenginys sukurtas naudojant aukštos kokybės medžiagas ir komponentus, kurie gali būti perdirbami ir naudojami dar kartą.



Jeigu prie savo įrenginio matote šį nubraukto atliekų konteinerio simbolį, tai reiškia, kad įrenginys pagamintas pagal 2002/96/EC Europos Direktyvą.

Prašome pasidomėti vietinėmis elektros ir elektronikos produktų atsikratymo/išmetimo taisyklėmis.

Prašome elgtis pagal vietines taisykles ir įstatymus ir neišmesti įrenginio kartu su buitinėmis šiukšlėmis. Tinkamai atsikratydami įrenginiu padėsite apsaugoti gamtą ir žmogaus sveikatą nuo kenksmingų veiksmų, kurie atsiranda dėl netinkamo atsikratymo senais daiktais.

Aplinkosaugos informacija

Į įpakavimą neįeina jokia nereikalinga medžiaga. Mes skyrėme daug pastangų, kad sumažintume įpakavimo dydį ir padarytume jį lengvai išskiriamą į tris medžiagas: kartoną (dėžė), išplečiamą polistirolą (apsauga) bei polietileno (maišeliai ir pan.).

Jūsų grotuvas pagamintas iš medžiagų, kurios gali būti perdirbtos, jei įrenginį išardytų kompanija, kuri tame specializuojasi. Prašome susipažinti su vietinėmis taisyklėmis, nustatančiomis įpakavimų, išsikrovusių maitinimo elementų bei senos įrangos išmetimo tvarką.



**Būkite atsakingi
Gerbkite autorių teises**

Autorinėmis teisėmis apsaugotos medžiagos, kompiuterinių programų, failų, transliacijų, garso įrašų kopijavimas yra autoriinių teisių pažeidimas ir yra laikomas baudžiamuoju nusikaltimu. Šio įrenginio tokiais tikslais naudoti negalima.

Made for



iPod



iPhone



iPad

“Made for iPod”, “Made for iPhone” ir “Made for iPad” žymėjimai reiškia, jog elektroninis prietaisas yra sukurtas specialiai prijungimui prie iPod, iPhone bei iPad, ir yra patvirtintas gamintojo, jog atitinka “Apple” kokybės standartus. “Apple” nėra atsakingi už šio prietaiso veikimą bei standartų ir saugumo atitikimą. Prašome atkreipti dėmesį, jog šio elektroninio priedo naudojimas su iPod, iPhone bei iPad gali turėti įtakos bevielio ryšio veikimui.

iPod ir iPhone yra Apple Inc. priklausantys prekiniai ženklai, registruoti JAV ir kitose šalyse. iPad yra Apple Inc. priklausantis prekinis ženklas.

II klasės įrenginio simbolis:



II KLASĖS įrenginys su dviguba izoliacija, be įžeminimo.



Pastaba

- Įrenginio tipą nurodanti plokštelė yra aparato apačioje.

2. Jūsų Prijungiamasis Garsiakalbis

Sveikiname įsigijus šį įrenginį ir sveiki prisijunge prie Philips! Jeigu norite gauti pilną reikalingą pagalbą, užregistruokite savo įrenginį www.philips.com/welcome tinklapyje internete.

Pristatymas

Naudodamiesi šiuo **DS1600** įrenginiu, jūs galėsite:

- mėgautis muzika, grojama jūsų iPod/ iPhone/ iPad įrenginiuose
- mėgautis muzika, grojama kituose išoriškai prijungtuose įrenginiuose
- įkrauti bet kurios kartos iPod/ iPhone/ iPad įrenginiuose bei išoriškai prijungtus įrenginius

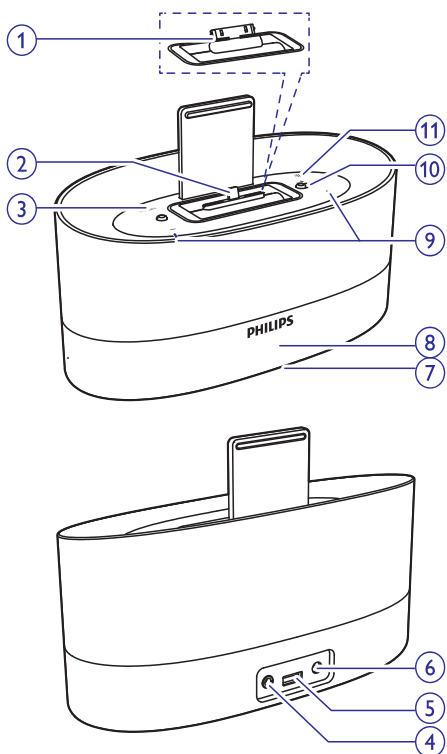
Ką rasite dėžutėje

Patikrinkite, ar visus išvardintus elementus radote dėžutėje:

- Pagrindinis įrenginys
- 1 x AC maitinimo adapteris
- Greitos pradžios gidas
- Lankstinukas apie saugumą

... Jūsų Prijungiamasis Garsiakalbis

Pagrindinio įrenginio apžvalga



1. 30 kaištelių jungtis

2. "Lightning" jungtis

3. LAIKAS/DATA

- Nustatykite laiką ir datą.

4. AUDIO IN

- Papildomo audio įrenginio prijungimui skirtas lizdas.

5. POWER OUT

- USB lizdas, skirtas jūsų mobiliojo telefono įkrovimui.

6. DC IN

- AC maitinimo laido prijungimui.

7. Apačios apšvietimas

8. Ekranų skydelis

9. + / -

- Garsumo reguliavimui.

10. Jungiklis, skirtas "lightning"/30 kaištelių jungčiams

11. * *

- Ekranų apačios apšvietimo pareguliuavimui.

3. Pradžia

Būtinai laikykitės instrukcijų, aprašytų šiame skyriuje, jų eilės tvarka.

Maitinimo prijungimas

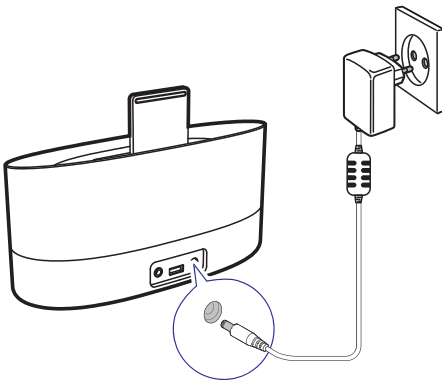


Įspėjimas

- Rizika sugadinti produktą! Įsitikinkite, kad maitinimo įtampa atitinka įtampą, nurodytą aparato galinėje arba apatinėje dalyje.
- Elektros iškvos rizika! Atjungdami maitinimą, visada traukite už kištuko, jokiu būdu netraukite už paties laido.

Pateiktą AC maitinimo adapterį prijunkite prie:

- garsiakalbio galinėje dalyje esančio maitinimo lizdo.
- elektros rozetės sienoje.



Įjungimas

Būdamas budėjimo režime garsiakalbis įsijungs automatiškai, kuomet aptiks garso signalą iš prijungto iPod/iPhone.

Įsijungimas į budėjimo režimą

DS1600 įrenginys išsijungs į budėjimo režimą, kuomet:

- **“Dock” režime:** virš 15 minučių iš prijungto iPod/ iPhone/ iPad neaptinkamas joks signalas.
- **AUDIO IN režime:** virš 15 minučių neaptinkamas joks signalas.

4. Grojimas

Grojimas iš iPod/ iPhone/ iPad

Galite mėgautis iPod/ iPhone/ iPad grojamos muzikos, prijungdami šiuos įrenginius prie **DS1600**.

Suderinami iPod/ iPhone/ iPad modeliai

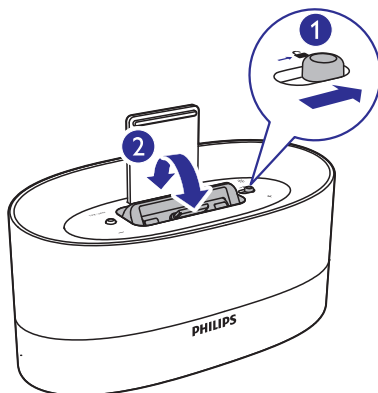
Prijungiamas garsiakalbis suderinamas su šiais iPod/ iPhone/ iPad modeliais:

- iPod/ iPhone/ iPad modeliais, turinčiais "lightning" tipo jungtį:
 - iPod nano (7-os kartos)
 - iPod nano (5-os kartos)
 - iPhone 5
 - iPad mini
 - iPad 4
- iPod/ iPhone/ iPad modeliais, turinčiais 30 kaištelių jungtį:
 - iPod classic
 - iPod touch (2-os, 3-ios ir 4-os kartos)
 - iPod su video
 - iPod nano (1-os, 2-os, 3-ios, 4-os, 5-os ir 6-os kartos)
 - iPod su spalvotu ekranu
 - iPod mini
 - iPhone 3G, iPhone 3GS, iPhone 4, iPhone 4S
 - iPad1, iPad 2, new iPad

Prijungimo jungties pakeitimas

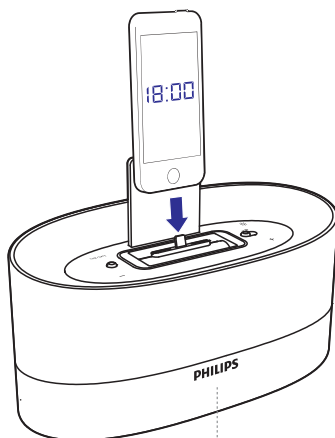
Jūs galite pakeisti jungtį iš "lightning" tipo į 30 kaištelių, skirtą kitos skartos "Apple" įrenginiui.

1. Nuslinkite → 🔒 jungiklį į dešinę.
 - ↳ Jungtis apsisuks ir kito tipo jungiklis taps prieinamu.
2. Pasirinkite norimą jungtį ir spauskite žemyn, kol išgirsite fiksacijos garsą.
 - → 🔒 jungiklis pasislinks kairę.



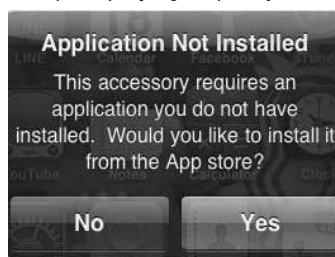
iPod/ iPhone/ iPad prijungimas

1. Prijunkite savo iPod/ iPhone/ iPad prie prijungimo dekos.



18:00

2. Naudojant **DS1600** pirmąją kartą, automatiškai pasirodys reikiamos programinės įrangos aplikacijos įdiegimo pasiūlymas.



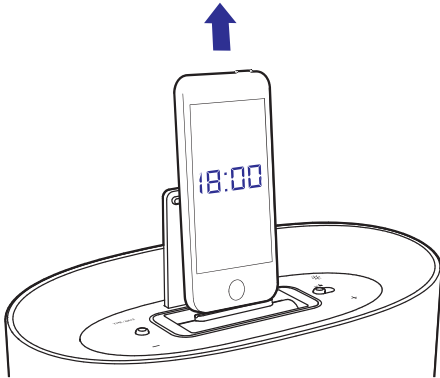
... Grojimas

- Spustelkite **[Yes]** (taip), kad patvirtintumėte programos įdiegimą.
- Laikykitės ekrane rodomų instrukcijų, kad užbaigtumėte įdiegimą.
 - ↳ **DS1600** sinchronizuos savo rodomą laiką su iPod/ iPhone/ iPad laiku.

iPod/ iPhone/ iPad nuėmimas

Norėdami nuimti savo iPod/ iPhone/ iPad:

- Truktelkite savo iPod/ iPhone/ iPad nuo prijungimo dekos.



Patarimas

- Prijungdami ar nuimdami savo iPod/ iPhone/ iPad, laikykite jį tuo pačiu kampu kaip ir **DS1600** prijungimo jungtis.
- Prieš atjungdami savo iPod/ iPhone/ iPad, laikinai sustabdykite grojimą.

iPod/ iPhone/ iPad klausymas



Pastaba

- Įsitinkinkite, kad jūsų iPod/ iPhone/ iPad buvo prijungtas saugiai.
- Pradėkite groti muziką savo iPod/ iPhone/ iPad įrenginyje.
 - ↳ Galėsite girdėti muziką, grojamą per **DS1600**.

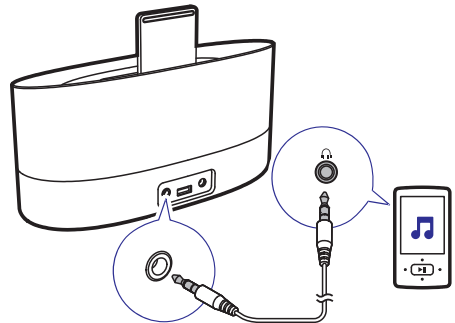
iPod/ iPhone/ iPad įkrovimas

Kai šis įrenginys yra prijungtas prie elektros šaltinio, įstatytas iPod / iPhone / iPad automatiškai pradės krautis.

Grojimas per audio laidą

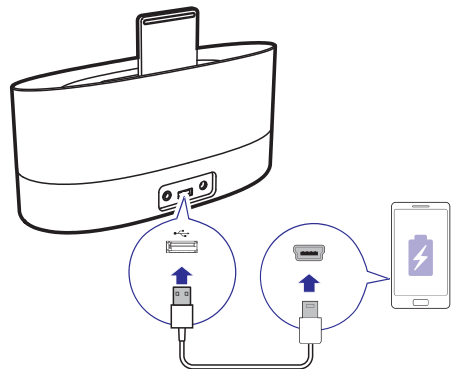
Naudodami “MP3 link” sąsajos laidą, prie **DS1600** galite prijungti ir per garsiakalbį groti ir kitus išorinius audio prietaisus, tokius kaip MP3 grotuvas:

- Naudokite “MP3 link” sąsajos laidą, kad prie **DS1600** prijungtumėte išorinį audio prietaisą.
- DS1600** įrenginyje atlikite tokius veiksmus:
 - Įsitinkinkite, kad prijungtuose iPod/iPhone laikinai sustabdėte muzikos grojimą.
- Pradėkite muzikos grojimą išoriniame audio prietaise ir pareguliuokite garsumą.



Įkraukite savo mobilųjį telefoną

Naudodamiesi **DS1600** įrenginio USB jungtimi, USB laidu (komplekte nepateiktas) galėsite įkrauti savo mobilųjį telefoną.



Kitos funkcijos

Laiko ir datos formato nustatymas

Pakartotinai spauskite **TIME/DATE**, kad būtų parodytas laikas ar data.

Laiko formato nustatymas

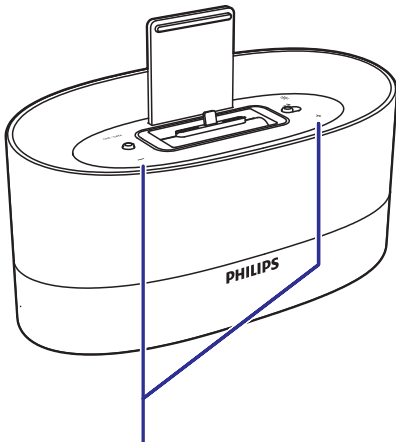
1. Budėjimo režime spauskite **TIME/DATE**, kad pasirinktumėte laiko formatą.
2. Spauskite ir 2 sekundes laikykite nuspaudę **TIME/DATE** mygtuką, kad pasirinktumėte 12 arba 24 valandų formatą.
3. Spauskite **TIME/DATE**, kad patvirtintumėte.

Laiko formato nustatymas

1. Budėjimo režime spauskite **TIME/DATE**, kad pasirinktumėte datos formatą.
2. Spauskite ir 2 sekundes laikykite nuspaudę **TIME/DATE** mygtuką, kad pasirinktumėte **[MONTH--DAY]** arba **[DAY--MONTH]** formatą.
3. Spauskite **TIME/DATE**, kad patvirtintumėte.

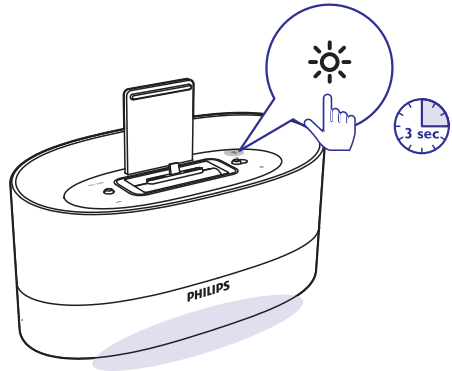
Garsumo lygio reguliavimas

Norėdami pareguliuoti garsumo lygį, grojimo metu pakartotinai spauskite +/- mygtukus.



Ryšumo reguliavimas

- Pakartotinai spauskite * mygtuką, norėdami pasirinkti skirtingus ekrano apšvietimo lygius.
- Spauskite ir laikykite nuspaudę * mygtuką, norėdami įjungti arba išjungti apačios apšvietimą.



Programinės įrangos atnaujinimas

ClockStudio programa (aplikacija), esanti jūsų iPod/ iPhone/ iPad, padės atnaujinti jūsų **DS1600** garsiakalbio programinę įrangą.

1. Įsitinkinkite, kad jūsų iPod/ iPhone/ iPad yra prijungtas prie interneto.
2. Savo iPod/ iPhone/ iPad prijunkite prie **DS1600** "lightning" jungties.
 - ↳ **ClockStudio** programa (aplikacija) pradės programinės įrangos atnaujinimo paiešką.
 - ↳ Kai yra galimas programinės įrangos atnaujinimas, bus parodytas pranešimas.



3. Laikykitės ekrane pasirodysiančių instrukcijų, norėdami baigti programinės įrangos atnaujinimą.

Pastaba

- Programinės įrangos atnaujinimo metu laikykite savo iPod/ iPhone/ iPad įjungtus ir prijungtas prie **DS1600** garsiakalbio.

Pastaba

- Duomenys apie produktą gali būti keičiami be išankstinio perspėjimo.

Techniniai duomenys

Stiprintuvas

Maksimali Išvesties Galia	2 x 2.5 W RMS
Dažnio Atsakas	125 – 16000 Hz, ± 3 dB
Signalų ir triukšmo santykis	>55 dB
Bendras Harmoninis Išskraipymas	<1%
“MP3 link” sąsajos jungtis	650mV RMS
Garsiakalbio Varža	4 omai
Garsiakalbio Valdiklis	1.5”

Bendra informacija

AC/DC keičiamas adapteris	Modelis: AS250-050-AE400 Įvestis: 100-240 V ~, 50/60Hz, 1.2A; Išvestis: 5 V === 4 A; arba; Modelis: MSP-C4000IC5.0 -24M-DE Įvestis: 100 – 240 V ~, 50/60Hz, 0.6A; Išvestis: 5 V === 4 A;
---------------------------	---

Energijos Vartojimas Veikimo metu	< 23 W
-----------------------------------	--------

Energijos Vartojimas Budėjimo režime	< 1 W
--------------------------------------	-------

USB įkrovimo įtampa	DC 5 V
---------------------	--------

USB įkrovimo srovė	≤ 1000 mA
--------------------	-----------

iPod/ iPhone/ iPad įkrovimo įtampa	DC 5 V
------------------------------------	--------

iPod/ iPhone/ iPad įkrovimo srovė	≤ 2100 mA
-----------------------------------	-----------

Išmatavimai: Pagrindinis Įrenginys (P x A x G)	225 x 149 x 96 mm
---	-------------------

Svoris: Pagrindinis Įrenginys	0.83 kg
----------------------------------	---------



Dėmesio

- Niekada nenuimkite apsauginio sistemos gaubto.

Niekada patys netaisykite įrenginio, nes taip pažeisite garantiją.

Jeigu naudodamiesi šia sistema susiduriate su problemomis, pirmiausiai perskaitykite šį skyrį, prieš kreipdamiesi dėl taisymo. Jeigu problemas išspręsti nepavyko, aplankykite tinklapį www.philips.com/welcome. Kai bandysite susisiekti su Philips, būtinai žinokite modelio ir serijos numerį ir būkite šalia savo įrenginio.

Nėra maitinimo

- Įsitinkinkite, kad yra teisingai prijungtas AC maitinimo laidas.
- Įsitinkinkite, kad rozetėje yra elektros energija.

Nėra garso arba prastas garsas

- Pareguliuokite garsumo lygį prijungiamajame garsiakalbyje arba tiesiogiai savo iPod/ iPhone.

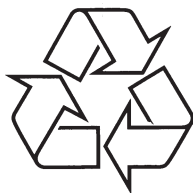
Įrenginys nereaguoja

- Atjunkite įrenginio AC maitinimo laidą, o tada vėl jį prijunkite ir bandykite įjungti įrenginį.

© 2013 WOOX Innovations Limited. Visos teisės saugomos.

Šį produktą į rinką įvedė WOOX Innovations Limited arba viena iš su ja susijusių kompanijų (toliau vadinamų WOOX Innovations), kurie ir yra šio produkto gamintojai. WOOX Innovations yra produkto, šalia kurio buvo pateikta ši brošiūra, laiduotojas. Philips ir Philips Skydo Emblema yra Koninklijke Philips N.V. registruoti prekiniai ženklai.

Visos teisės saugomos.



Daugiau apie firmos "Philips" gaminius galite sužinoti
pasauliniame Interneto tinkle. Svetainės adresas:
<http://www.philips.com>