

Vienmēr šeit, lai jums palīdzētu

Reģistrējiet savu preci un saņemiet atbalstu
www.philips.com/welcome

DS1600/12

Jautājumi?
Sazinieties
ar Philips



Lietošanas instrukcija

PHILIPS

Satura rādītājs

1. Svarīgi	3
Drošība.....	3
Jūsu ievēribai	3
2. Jūsu dokstacijas skaļrunis	4
Ievads.....	4
Iepakojuma saturs	4
Galvenās ierīces pārskats	5
3. Darbības uzsākšana	6
Barošanas padeve	6
Ieslēgšana	6
4. Atskaņošana	7
Atskaņošana no iPod/iPhone/iPad	7
Atskaņošana caur audiovadu.....	8
Citas funkcijas	9
Programmaparatūras atjaunināšana.....	9
5. Informācija par preci	10
Specifikācijas.....	10
6. Darbības traucējumu novēršana	11

1. Svarīgi

Drošība

Izmantojiet tikai tos piederumus/aksesuārus, ko ir noteicis ražotājs.

Izmantojiet tikai lietošanas instrukcijā uzskaitītos barošanas padeves veidus.

Ierīci nedrīkst apšļakstīt vai apliet ar nekādiem šķidrumiem.

Nenovietojiet uz ierīces nekādus priekšmetus, kas var to apdraudēt (piemēram, ar šķidrumu pildītus traukus, aizdegta sveces).

Ja ierīces atvienošanai no elektrotīkla tiek izmantota kontaktakša vai uzmava, tad šai atvienošanas ierīcei ir jābūt darba kārtībā, brīvi pieejamai un viegli izraujamai no elektrotīkla rozetes.



Brīdinājums

- Nekad nenoņemiet ierīces korpusu.
- Nekad neeļļojiet nevienu no šīs ierīces detaļām.
- Nekad nenovietojiet šo ierīci uz citas elektriskās aparatūras.
- Sargājiet šo ierīci no tiešiem saules stariem, atklātas liesmas vai karstuma.
- Nodrošiniet, lai jūs vienmēr varētu viegli piekļūt barošanas vadam, kontaktakšai vai adapterim, lai vajadzības gadījumā atvienotu ierīci no elektrotīkla.

Jūsu ievēribai

Jebkādas WOOX Innovations tieši neapstiprinātas ierīces izmaiņas vai modifikācijas var liegt lietotājam ierīces turpmākas izmantošanas tiesības.



Šī ierīce atbilst Eiropas Savienības noteikumiem par radiotraucējumiem.



Jūsu ierīce ir izstrādāta un izgatavota, izmantojot augstas kvalitātes materiālus un sastāvdaļas, kurus var pārstrādāt un lietot atkārtoti.



Ja ierīce ir marķēta ar šādu pārsvītrotu atkritumu konteineru simbolu, tas nozīmē, ka tā atbilst Eiropas Savienības direktīvas 2002/96/EK prasībām.

Lūdzu, noskaidrojiet informāciju par vietējo elektrisko un elektronisko ierīču atsevišķas savākšanas sistēmu.

Lūdzu, rīkojieties saskaņā ar vietējiem noteikumiem un neizmetiet nolietotās elektroierīces kopā ar parastiem sadzīves atkritumiem. Pareiza jūsu nolietotās elektroierīces utilizācija palīdzēs novērst iespējamo kaitējumu apkārtējai videi un cilvēku veselībai.

Vides aizsardzībai

Ražotājs ir izvairījies no visa nevajadzīgā iepakojuma lietošanas. Ierīces iepakojums ir izveidots tā, lai to varētu viegli sadalīt triju veidu materiālos: kartonā (kaste), putu polistirolā (amortizācijas materiāls) un polietilēnā (maisīņi, aizsargājošā loksne).

Šī ierīce sastāv no materiāliem, kurus ir iespējams pārstrādāt un lietot atkārtoti, ja tās izjaukšanu veic specializētā uzņēmumā. Lūdzu, ievērojiet vietējos noteikumus par iepakojuma materiālu, izlietoto bateriju un nolietoto ierīču utilizāciju.



**Esiet atbildīgi
ievērojiet autortiesības**

Ar pretkopēšanu aizsargātu materiālu, tajā skaitā datorprogrammu, failu, pārraižu un skaņu ierakstu neatļautu kopiju veidošana var būt autortiesību pārkāpums un krimināli sodāms nodarījums. Šo ierīci nedrīkst izmantot šādiem mērķiem.

Made for



“Made for iPod” (izgatavots iPod), “Made for iPhone” (izgatavots iPhone) un “Made for iPad” (izgatavots iPad) nozīmē, ka elektroniskā papildierīce ir izstrādāta savienošanai un lietošanai tieši ar iPod, iPhone un iPad un tā ir izstrādātāja sertificēta par atbilstību Apple veiktspējas standartiem. Apple nav atbildīgs par šīs ierīces darbību vai tās atbilstību drošības un reglamentējošiem standartiem. Lūdzu, ņemiet vērā, ka šīs papildierīces lietošana kopā ar iPod, iPhone vai iPad var ietekmēt bezvadu savienojuma veiktspēju.

“iPod” un “iPhone” ir “Apple Inc.” preču zīmes, kuras ir reģistrētas ASV un citās valstīs. “iPad” ir “Apple Inc.” preču zīme.

II izolācijas klases aparatūras simbols



Šī ir II klases ierīce ar dubultu izolāciju un bez aizsargājošā zemējuma.



Piezīme

- Identifikācijas datu plāksnīte atrodas ierīces apakšā.

2. Jūsu dokstacijas skaļrunis

Apsveicam ar jūsu pirkumu un laipni lūdzam Philips! Lai pilnībā iegūtu no atbalsta, ko piedāvā Philips, reģistrējiet savu preci www.philips.com/welcome.

Ievads

Ar **DS1600** jūs varat:

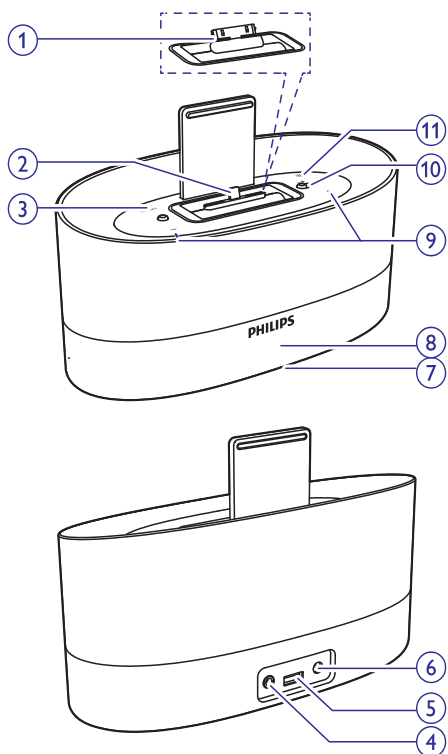
- Baudīt mūziku no sava iPod/iPhone/iPad;
- Baudīt mūziku no ārējas audioierīces;
- Uzlādēt jebkuras paaudzes iPod/iPhone/iPad un ārējas audioierīces.

Iepakojuma saturs

Pārbaudiet un atpazīstiet iepakojuma saturu:

- Galvenā ierīce;
- 1 x maiņstrāvas adapteris;
- Īsā lietošanas pamācība;
- Drošības & informācijas lapa.

Galvenās ierīces pārskats



1. 30-kontaktu savienotājs

2. Lightning savienotājs

3. TIME/DATE (Laiks/datums)

- Iestatīt laiku un datumu.

4. AUDIO IN (Audio ievade)

- Ligzda ārējās audioierīces pievienošanai.

5. POWER OUT (Barošanas izvade)

- USB ligzda jūsu mobilā tālruņa uzlādei.

6. DC IN (Līdzstrāvas ievade)

- Maiņstrāvas barošanas padeves ligzda komplektācijā iekļautajam maiņstrāvas adapterim.

7. Apakšējās daļas apgaismojums

8. Displejs

9. +/-

- Regulēt skaļumu.

10. Pārslēgs lightning/30-kontaktu savienotāju pārslēgšanai

11. ☀

- Regulēt displeja un apakšējās daļas apgaismojuma spilgtumu.

3. Darbības uzsākšana

Šajā nodaļā sniegtos norādījumus vienmēr izpildiet noteiktajā secībā.

Barošanas padeve

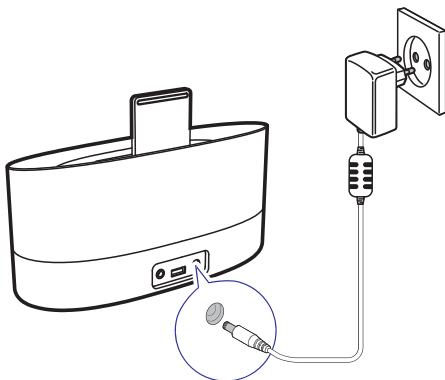


Uzmanību

- Ierīces bojājumu risks! Pārlicinieties, vai elektrotīkla spriegums atbilst spriegumam, kas ir norādīts ierīces aizmugurē.
- Elektriskās strāvas trieciena risks! Atvienojot maiņstrāvas adapteri, vienmēr izraujiet kontaktdakšu no rozetes. Nekad neraujiet aiz barošanas vada.

Pievienojiet maiņstrāvas adapteri:

- Barošanas padeves ligzdai dokstacijas skaļruņa aizmugurē.
- Sienas elektrotīkla rozetei.



Ieslēgšana

Gaidstāves režīmā dokstacijas skaļrunis automātiski ieslēdzas, kad uztver dokstacijā ievietotā iPod/iPhone audiosignālu.

Pārslēgšana gaidstāves režīmā

DS1600 automātiski pārslēdzas gaidstāves režīmā sekojošos gadījumos:

- **Dokstacijas režīmā:** ierīce ilgāk kā 15 minūtes neuztver audiosignālu no dokstacijā ievietotā iPod/iPhone/iPad.
- **AUDIO-IN (Audio ievades) režīmā:** ierīce ilgāk kā 15 minūtes neuztver audiosignālu.

4. Atskaņošana

Atskaņošana no iPod/iPhone/iPad

Jūs varat baudīt mūziku no iPod/iPhone/iPad, pievienojot to **DS1600**.



Savietojamie iPod/iPhone/iPad

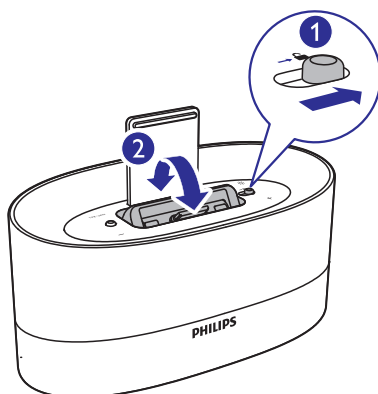
Dokstacijas sistēma atbalsta sekojošos iPod/iPhone/iPad modeļus.

- iPod/iPhone/iPad modeļi ar lightning savienotāju:
 - iPod nano 7. paaudze
 - iPod touch 5. paaudze
 - iPhone 5
 - iPad mini
 - iPad 4
- iPod/iPhone/iPad modeļi ar 30-kontaktu savienotāju:
 - iPod classic
 - iPod touch (2., 3., 4. paaudze)
 - iPod ar video
 - iPod nano (1., 2., 3., 4., 5. un 6. paaudze)
 - iPod ar krāsu displeju
 - iPod mini
 - iPhone 3G, iPhone 3GS, iPhone 4, iPhone 4S
 - iPad 1, iPad 2, new iPad (jaunais iPad)

Dokstacijas pārslēgšana

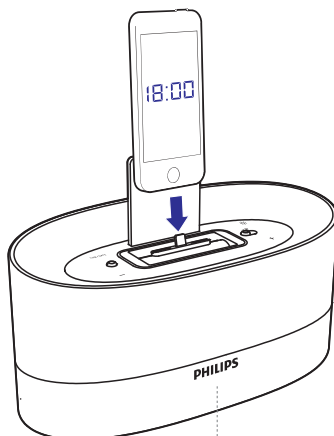
Pārslēdziet dokstaciju starp lightning savienotāju un 30-kontaktu savienotāju dažādu paaudžu Apple ierīcēm.

1. Pabīdiet →  slēdzi uz labo pusi.
 - ↳ Dokstacija apgriežas ap savu asi, un ir pieejams otrs savienotājs.
2. Izvēlieties vēlamo savienotāju un nospiediet to uz leju, līdz noskan klikšķis.
 - →  slēdzis pabīdās uz kreiso pusi.



iPod/iPhone/iPad pievienošana

1. Ievietojiet iPod/iPhone/iPad dokstacijā.



18:00

2. Pirmajā **DS1600** lietošanas reizē automātiski parādās paziņojums par nepieciešamās programmatūras instalēšanu.



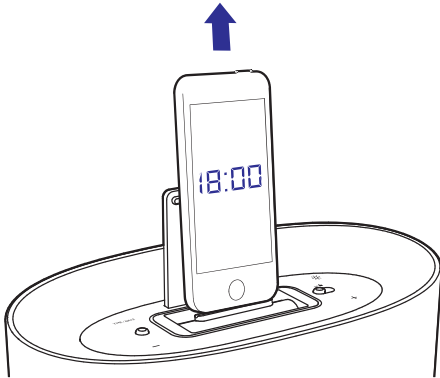
... Atskaņošana

3. Pieskarieties **[Yes]** (jā), lai atļautu programmatūras instalēšanu.
4. Sekojiet norādēm uz ekrāna, lai pabeigtu instalēšanu.
 - ↳ **DS1600** sinhronizē laika un datuma iestatījumus ar dokstacijā pievienoto iPod/iPhone/iPad.

iPod/iPhone/iPad noņemšana

Lai noņemtu iPod/iPhone/iPad:

- Izvelciet savu iPod/iPhone/iPad no dokstacijas.



Padoms

- Pievienojot un noņemot iPod/iPhone/iPad, turiet to tādā pašā leņķī, kādā ir **DS1600** savienotājs.
- Pirms iPod/iPhone/iPad noņemšanas pauzējiet mūzikas atskaņošanu.

iPod/iPhone/iPad klausīšanās



Piezīme

- Pārliedzieties, vai iPod/iPhone/iPad ir pareizi pievienots.
- Sāciet mūzikas atskaņošanu savā iPod/iPhone/iPad.
 - ↳ Jūs dzirdat mūziku no **DS1600**.

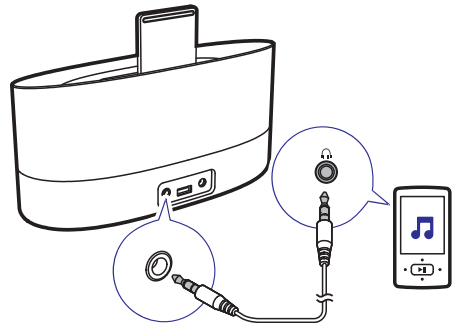
iPod/iPhone/iPad uzlāde

Kad dokstacijas skaļrunis ir pievienots barošanas padevei, dokstacijā ievietotais iPod/iPhone/iPad automātiski sāk uzlādēties.

Atskaņošana caur audiovadu

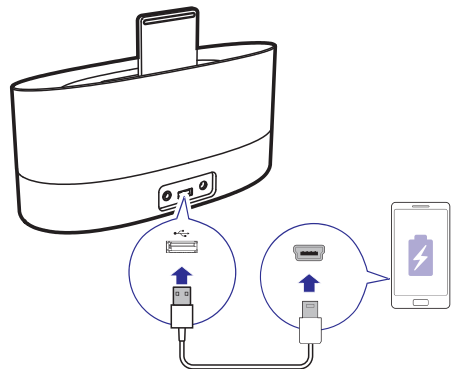
Izmantojot MP3 savienojuma vadu, jūs varat caur **DS1600** atskaņot mūziku arī no ārējās audioierīces, piemēram, MP3 atskaņotāja.

1. Izmantojiet MP3 savienojuma vadu, lai savienotu **DS1600** ar ārēju audioierīci.
2. Uz **DS1600** izdariet sekojošo:
 - Pārliedzieties, vai esat apturējis mūzikas atskaņošanu iPhone/iPod, kas ir pievienots **DS1600**.
3. Sāciet mūzikas atskaņošanu un skaļuma regulēšanu ārējā audioierīcē.



Mobilā tālruņa uzlāde

Uzlādējiet savu mobilo tālruni, izmantojot **DS1600** esošo USB ligzdu un USB vadu (nav iekļauts komplektācijā).



Citas funkcijas

Laika un datuma formāta iestatīšana

Atkārtoti spiediet taustiņu **TIME/DATE**, lai displejā parādītu laiku vai datumu.

Laika formāta iestatīšana

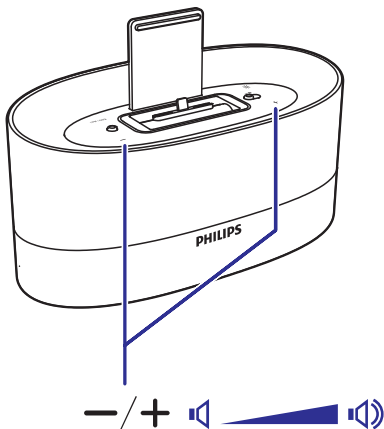
1. Gaidstāves režīmā nospiediet taustiņu **TIME/DATE**, lai izvēlētos laika formātu.
2. Nospiediet un 2 sekundes turiet nospiestu taustiņu **TIME/DATE**, lai izvēlētos 12 vai 24 stundu formātu.
3. Nospiediet taustiņu **TIME/DATE**, lai apstiprinātu.

Datuma formāta iestatīšana

1. Gaidstāves režīmā nospiediet taustiņu **TIME/DATE**, lai izvēlētos datuma formātu.
2. Nospiediet un 2 sekundes turiet nospiestu taustiņu **TIME/DATE**, lai izvēlētos [MONTH--DAY] (mēnesis-diena) vai [DAY--MONTH] (diena-mēnesis) formātu.
3. Nospiediet taustiņu **TIME/DATE**, lai apstiprinātu.

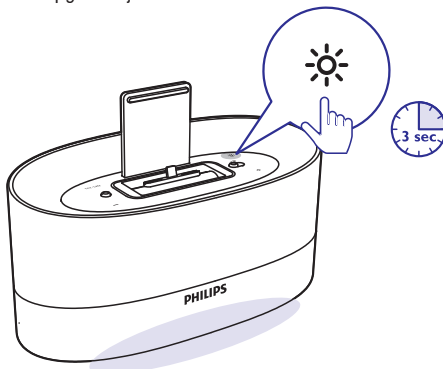
Skaļuma regulēšana

Atskaņošanas laikā atkārtoti spiediet taustiņu +/-, lai palielinātu vai samazinātu skaļuma līmeni.



Spilgtuma regulēšana

- Atkārtoti spiediet taustiņu *****, lai izvēlētos dažādus displeja apgaismojuma spilgtuma līmeņus.
- Nospiediet un turiet nospiestu taustiņu *****, lai ieslēgtu vai izslēgtu apakšējās daļas apgaismojumu.



Programmaparatūras atjaunināšana

Ar **ClockStudio** aplikāciju savā iPod/iPhone/iPad jūs varat atjaunināt **DS1600** programmaparatūru.

1. Pārliecinieties, vai jūsu iPod/iPhone/iPad ir pievienots internetam.
2. Novietojiet iPod/iPhone/iPad uz **DS1600** lightning savienotāja.
 - ↳ **ClockStudio** sāk meklēt pieejamos programmaparatūras atjauninājumus.
 - ↳ Ja programmaparatūras atjauninājums ir pieejams, parādās paziņojums.



3. Sekojiet norādēm uz ekrāna, lai pabeigtu programmaparatūras atjaunināšanu.

Piezīme

- Programmaparatūras atjaunināšanas laikā neizslēdziet iPod/iPhone/iPad un atstājiet to pievienotu **DS1600** dokstacijai.

Piezīme

- Informācija par precī var tikt mainīta bez iepriekšēja paziņojuma.

Specifikācijas

Pastiprinātājs

Maksimālā izvades jauda: 2 x 2,5 W RMS

Frekvences reakcija: 125 – 16'000 Hz, ± 3dB

Signāla – trokšņa attiecība: > 55 dB

Kopējie harmoniskie kropļojumi: < 1%

MP3 savienojuma ievade: 650 mV RMS

Pastiprinātājs

Skalruņa pretestība: 4 omi

Skalruņa dzinis: 1,5 collas (3,81 cm)

... Informācija par precī

Vispārīga informācija

Maīnstrāvas/ līdzstrāvas komutācijas adapteris:	Modelis: AS250-050- AE400 Ievade: 100 – 240 V~, 50/60 Hz, 1,2 A; Izvade: 5 V === 4 A; vai, Modelis: MSP- C4000IC5.0 -24M-DE Ievade: 100 – 240 V~, 50/60 Hz, 0,6 A; Izvade: 5 V === 4 A;
--	---

Elektroenerģijas patēriņš darbības režīmā:	< 23 W
--	--------

Elektroenerģijas patēriņš gaidstāves režīmā:	< 1 W
--	-------

USB uzlādes spriegums:	Līdzstrāva 5 V
---------------------------	----------------

USB uzlādes strāva:	≤ 1000 mA
---------------------	-----------

iPod/iPhone uzlādes spriegums:	Līdzstrāva 5 V
-----------------------------------	----------------

iPod/iPhone uzlādes strāva:	≤ 2100 mA
--------------------------------	-----------

Izmēri: galvenā ierīce (p x a x d)	225 x 149 x 96 mm
--	-------------------

Svars: galvenā ierīce	0,83 kg
-----------------------	---------

6. Darbības traucējumu novēršana



Brīdinājums

- Nekādā gadījumā nenoņemiet šīs ierīces korpusu.

Lai saglabātu garantijas derīgumu, nekad nemēģiniet remontēt ierīci pašu spēkiem.

Ja šīs ierīces lietošanas laikā rodas tās darbības traucējumi, pirms sazināties ar servisa centru, lūdzu, vispirms pārbaudiet tālāk uzskaitītos punktus. Ja problēma netiek atrisināta, dodieties uz Philips interneta vietni (www.philips.com/welcome). Kad sazināties ar Philips, pārļiecinieties, vai ierīce atrodas netālu un vai jums ir pieejami modeļa un sērijas numuri.

Nav barošanas padeves

- Pārļiecinieties, vai ir pareizi pievienots ierīces maīnstrāvas barošanas vads.
- Pārļiecinieties, vai elektrotīkla rozetē ir elektrība.

Nav skaņas, vai ir slihta skaņas kvalitāte

- Noregulējiet skaļumu savā dokstacijas skaļrunī vai savā iPod/iPhone.

Ierīce nereaģē

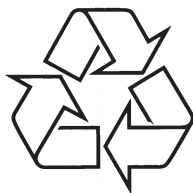
- Atvienojiet maīnstrāvas barošanas vada kontaktakšu no elektrotīkla rozetes un pēc tam pievienojiet to atpakaļ.

Specifikācijas var tikt mainītas bez paziņojuma.

2013 © WOOX Innovations Limited. Visas tiesības patur autors.

Šo precī tīrgū piedāvā WOOX Innovations Limited vai kāds no tā saistītajiem uzņēmumiem, turpmāk šajā dokumentā saukts WOOX Innovations, un tas ir šīs preces ražotājs. WOOX Innovations ir garantijas devējs attiecībā uz precī, ar kuru kopā ir iepakots šis buklets. Philips un Philips vairoga emblēma ir Koninklijke Philips N.V. reģistrētas preču zīmes.

Visas tiesības patur autors.



Apmeklējiet Philips Internetā
<http://www.philips.com>