

# Immer für Sie da

Hier können Sie Ihr Produkt registrieren und Unterstützung erhalten:  
[www.philips.com/support](http://www.philips.com/support)



DS1600



## Benutzerhandbuch

**PHILIPS**



# Contents

---

<b>1</b>	<b>Wichtig</b>	<b>2</b>
	Sicherheit	2
	Hinweis	2

---

<b>2</b>	<b>Ihre Lautsprecher-Dockingstation</b>	<b>3</b>
	Einführung	3
	Lieferumfang	3
	Geräteübersicht	4

---

<b>3</b>	<b>Erste Schritte</b>	<b>5</b>
	Anschließen an die Stromversorgung	5
	Einschalten	5

---

<b>4</b>	<b>Wiedergabe</b>	<b>6</b>
	Audiowiedergabe von einem iPod/ iPhone/iPad	6
	Wiedergabe über ein Audiokabel	7
	Weitere Funktionen	8
	Aktualisieren Sie die Firmware	9

---

<b>5</b>	<b>Produktinformationen</b>	<b>10</b>
	Technische Daten	10

---

<b>6</b>	<b>Fehlerbehebung</b>	<b>11</b>
----------	-----------------------	-----------

# 1 Wichtig



Ihr Gerät wurde unter Verwendung hochwertiger Materialien und Komponenten entwickelt und hergestellt, die recycelt und wiederverwendet werden können.



Befindet sich dieses Symbol (durchgestrichene Abfalltonne auf Rädern) auf dem Gerät, bedeutet dies, dass für dieses Gerät die Europäische Richtlinie 2002/96/EG gilt. Informieren Sie sich über die örtlichen Bestimmungen zur getrennten Sammlung elektrischer und elektronischer Geräte. Richten Sie sich nach den örtlichen Bestimmungen und entsorgen Sie Altgeräte nicht über Ihren Hausmüll. Durch die korrekte Entsorgung Ihrer Altgeräte werden Umwelt und Menschen vor möglichen negativen Folgen geschützt.

## Umweltinformationen

Auf überflüssige Verpackung wurde verzichtet. Die Verpackung kann leicht in drei Materialtypen getrennt werden: Pappe (Karton), Styropor (Polsterung) und Polyethylen (Beutel, Schaumstoff-Schutzfolie).

Ihr Gerät besteht aus Werkstoffen, die wiederverwendet werden können, wenn das Gerät von einem spezialisierten Fachbetrieb demontiert wird. Bitte beachten Sie die örtlichen Vorschriften zur Entsorgung von Verpackungsmaterial, verbrauchten Batterien und Altgeräten.



Das unbefugte Kopieren von kopiergeschütztem Material wie z. B. Computerprogrammen, Dateien, Sendungen und Tonaufnahmen kann eine Urheberrechtsverletzung und somit eine

## Sicherheit

Verwenden Sie nur vom Hersteller empfohlenes Zubehör.

Verwenden Sie nur im Benutzerhandbuch aufgeführte Netzkabel.

Es dürfen keine Flüssigkeiten an das Produkt gelangen.

Auf das Produkt dürfen keine möglichen Gefahrenquellen gestellt werden (z. B. mit einer Flüssigkeit gefüllte Gegenstände, brennende Kerzen).

Wenn der Stecker des Direct Plug-In-Adapters als Trennvorrichtung verwendet wird, muss die Trennvorrichtung frei zugänglich bleiben.



### Warnung

- Öffnen Sie auf keinen Fall das Gehäuse des Geräts.
- Fetten Sie niemals Teile dieses Geräts ein.
- Stellen Sie dieses Gerät niemals auf andere elektrische Geräte.
- Setzen Sie das Gerät keinem direktem Sonnenlicht, keiner offenen Flamme und keiner starken Hitze aus.
- Stellen Sie zum Trennen des Geräts von der Stromversorgung den einfachen Zugriff auf Netzkabel, Stecker oder Netzteil sicher.

## Hinweis

Änderungen oder Modifizierungen des Geräts, die nicht ausdrücklich von Gibson Innovations genehmigt wurden, können zum Erlöschen der Betriebserlaubnis führen.



Dieses Produkt entspricht den Richtlinien der Europäischen Union zu Funkstörungen.

Straftat darstellen. Dieses Gerät darf für solche Zwecke nicht verwendet werden.



Die Angaben "Made for iPod", "Made for iPhone", und "Made for iPad" bedeuten, dass ein elektronisches Zubehörteil speziell für die Verwendung mit einem iPod, iPhone oder iPad entwickelt wurde. Zudem wurde vom Hersteller bestätigt, dass dieses Zubehörteil den Leistungsstandards von Apple entspricht. Apple ist für dieses Gerät oder die Einhaltung von Sicherheits- und sonstigen Richtlinien nicht verantwortlich. Bitte beachten Sie, dass der Gebrauch dieses Zubehörteils mit einem iPod, iPhone oder iPad die Übertragungsleistung beeinflussen kann.

iPod und iPhone sind eingetragene Marken von Apple Inc. in den Vereinigten Staaten und in anderen Ländern. iPad ist eine Marke von Apple Inc.

#### Symbol der Geräteklasse II:



Gerät der GERTÄTEKLASSE II mit doppelter Isolierung und ohne Schutzleiter.

#### Hinweis

- Das Typenschild befindet sich auf der Geräteunterseite.

## 2 Ihre Lautsprecher-Dockingstation

Herzlichen Glückwunsch zu Ihrem Kauf und willkommen bei Philips! Um die Unterstützung von Philips optimal nutzen zu können, sollten Sie Ihr Produkt unter [www.philips.com/welcome](http://www.philips.com/welcome) registrieren.

---

### Einführung

Mit dem **DS1600** können Sie Folgendes tun:

- Audioinhalte von Ihrem iPod/iPhone/iPad genießen;
- Audioinhalte von einem externen Gerät genießen;
- einen iPod/ein iPhone/iPad einer beliebigen Generation und externe Audiogeräte aufladen.

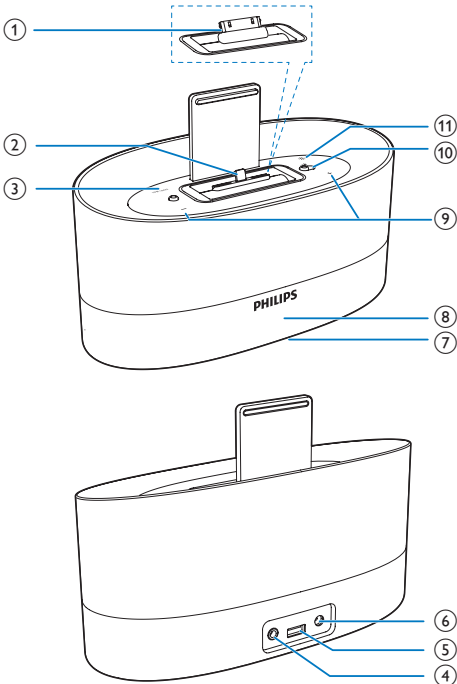
---

### Lieferumfang

Prüfen Sie zunächst den Verpackungsinhalt:

- Hauptgerät
- 1 Netzteil
- Kurzes Benutzerhandbuch
- Sicherheit und Hinweise

## Geräteübersicht



- ⑦ Untere Anzeige
- ⑧ Anzeigefeld
- ⑨ + / –
  - Einstellen der Lautstärke
- ⑩ Umschalter zwischen Lightning- und 30-poligem Anschluss
- ⑪ \* ✨
  - Einstellen der Helligkeit der Anzeige und der unteren Anzeige

- ① 30-poliger Anschluss
- ② Lightning-Anschluss
- ③ TIME/DATE
  - Anzeige von Datum und Uhrzeit
  - Einstellen des Formats für Datum und Uhrzeit
  - Manuelles Einstellen der Uhrzeit
- ④ AUDIO IN
  - Audio-Eingangsbuchse zum Anschließen eines externen Audiogeräts
- ⑤ POWER OUT
  - USB-Anschluss zum Aufladen Ihres Mobiltelefons
- ⑥ DC IN
  - Netzstecker für das im Lieferumfang enthaltene Netzteil

# 3 Erste Schritte

Folgen Sie den Anweisungen in diesem Kapitel immer nacheinander.

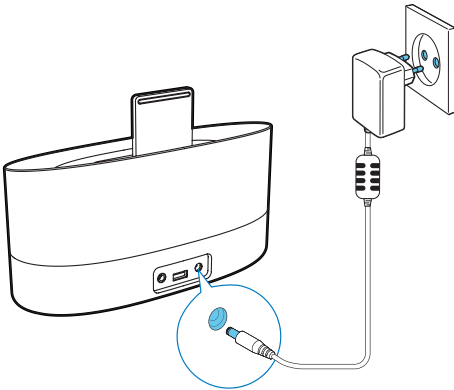
## Anschließen an die Stromversorgung

### ! Achtung

- Möglicher Produktschaden! Prüfen Sie, ob die Stromspannung mit dem aufgedruckten Wert auf der Rückseite des Geräts übereinstimmt.
- Stromschlaggefahr! Ziehen Sie immer am Netzadapter, wenn Sie das Netzteil von der Stromversorgung trennen. Ziehen Sie niemals am Kabel.

Schließen Sie das Netzteil an Folgendes an:

- dem Stromanschluss an der Rückseite des Dockinglautsprechers.
- der Steckdose.



## Einschalten

Im Standby-Modus schaltet sich der Dockinglautsprecher automatisch ein, wenn er ein Audiosignal von einem angeschlossenen iPod/iPhone entdeckt.

## Wechseln in den Standby-Modus

Der **DS1600** wechselt in den folgenden Situationen in den Standby-Modus:

- **Im Dock-Modus:** länger als 15 Minuten kein Audiosignal von angeschlossenem iPod/iPhone/iPad.
- **Im AUDIO IN-Modus:** länger als 15 Minuten kein Audiosignal erkannt.

# 4 Wiedergabe

## Audiowiedergabe von einem iPod/iPhone/iPad

Sie können Audioinhalte vom iPod/iPhone/iPad genießen, wenn Sie das Gerät an den **DS1600** anschließen.

### Kompatible iPod-/iPhone-/iPad-Modelle

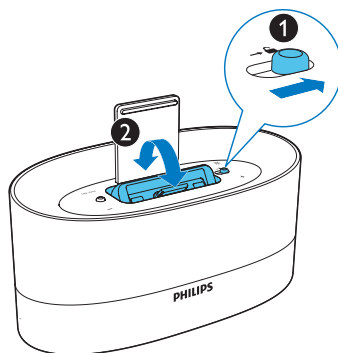
Das Dockingsystem unterstützt folgende iPod-/iPhone-/iPad-Modelle.

- iPod-/iPhone-/iPad-Modelle mit Lightning-Anschluss:
  - iPod nano (7. Generation)
  - iPod touch (5. Generation)
  - iPhone 6 Plus
  - iPhone 6
  - iPhone 5s
  - iPhone 5c
  - iPhone 5
  - iPad mini 3
  - iPad mini with Retina display
  - iPad mini
  - iPad Air 2
  - iPad Air
  - iPad (4. Generation)
- iPod-/iPhone-/iPad-Modelle mit 30-poligem Anschluss:
  - iPod classic
  - iPod touch (2., 3. und 4. Generation)
  - iPod mit Video-Funktion
  - iPod nano (1., 2., 3., 4., 5. und 6. Generation)
  - iPod mit Farbdisplay
  - iPod mini
  - iPhone 4s
  - iPhone 4
  - iPhone 3GS
  - iPhone 3G
  - iPad (3. Generation)
  - iPad 2
  - iPad

## Wechseln des Docks

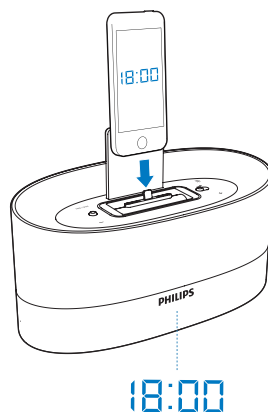
Wechseln Sie auf dem Dock zwischen dem Lightning-Anschluss und dem 30-poligen Anschluss für unterschiedliche Generationen von Apple-Geräten.

- 1 Schieben Sie den →🔒-Schalter nach rechts.  
↳ Das Dock schwenkt, und der drehbare Anschluss ist verfügbar.
- 2 Wählen Sie den gewünschten Anschluss, und drücken Sie darauf, bis Sie ein Klicken hören.
  - Schieben Sie den →🔒-Schalter nach links.



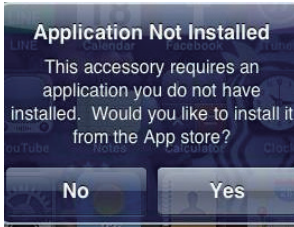
## Einsetzen des iPods/iPhones/iPads

- 1 Verbinden Sie den iPod bzw. das iPhone/iPad mit dem Dock.





- 2 Bei der ersten Verwendung des **DS1600** wird die erforderliche Softwareanwendung automatisch angezeigt.

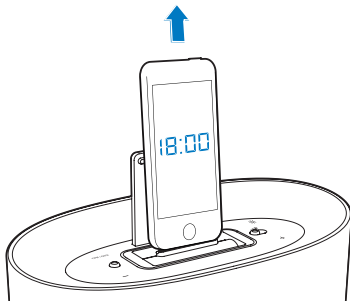


- 3 Tippen Sie **[Yes]** (Ja), um die Installation anzunehmen.
- 4 Befolgen Sie die Anweisungen auf dem Bildschirm, um die Installation abzuschließen.
- ↳ Der **DS1600** synchronisiert Zeit und Datum mit dem angeschlossenen iPod/iPhone/iPad.

### Entnehmen des iPods/iPhones/iPads

So entnehmen Sie den iPod/das iPhone/iPad

- Ziehen Sie den iPod bzw. das iPhone/iPad aus dem Dock.



### Tipp

- Halten Sie den iPod/das iPhone/iPad beim Einsetzen und Entnehmen in dem Winkel, den der Anschluss auf dem **DS1600** hat.
- Bevor Sie den iPod/das iPhone/iPad ausschalten, halten Sie die Audiowiedergabe an.

## Wiedergabe vom iPod/iPhone/iPad

### Hinweis

- Stellen Sie sicher, dass der iPod bzw. das iPhone/iPad korrekt eingesetzt ist.
- Starten Sie die Musikwiedergabe auf Ihrem iPod/iPhone/iPad.
  - ↳ Sie können Musik vom **DS1600** hören.

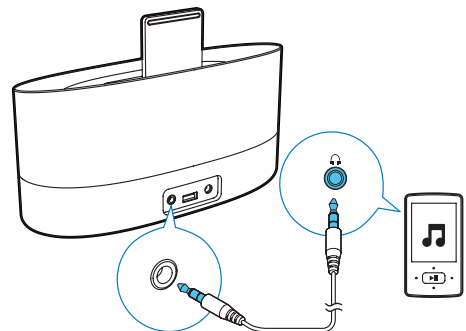
## Aufladen des iPods/iPhones/iPads

Wenn der Dockinglautsprecher an eine Steckdose angeschlossen ist, wird der angeschlossene iPod bzw. das angeschlossene iPhone/iPad automatisch aufgeladen.

## Wiedergabe über ein Audiokabel

Über ein MP3-Link-Kabel können Sie auch Inhalte auf der **DS1600** von einem externen Audiogerät, wie z. B. einem MP3-Player, wiedergeben.

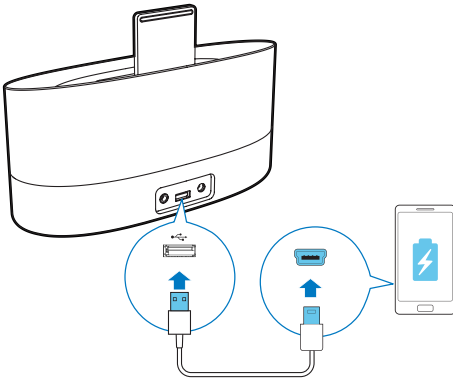
- 1 Verwenden Sie ein MP3-Link-Kabel, um die **DS1600** mit einem externen Audiogerät zu verbinden.
- 2 Gehen Sie auf dem **DS1600** wie folgt vor:
  - Vergewissern Sie sich, dass Sie die Musikwiedergabe auf dem an den **DS1600** angeschlossenen iPhone/iPod angehalten haben.
- 3 Starten Sie auf dem externen Audiogerät die Musikwiedergabe, und passen Sie die Lautstärke an.



---

## Laden des Mobiltelefons

Sie können Ihr Mobiltelefon über den USB-Anschluss des **DS1600** mit einem USB-Kabel aufladen (nicht im Lieferumfang enthalten)



---

## Weitere Funktionen

### Einstellen von Datum und Uhrzeit

**A:** Wenn ein iPod/iPhone/iPad angeschlossen ist, synchronisiert der Lautsprecher die Zeit und das Datum automatisch mit dem iPod/iPhone/iPad. In diesem Fall können Sie das Format für Datum und Uhrzeit einstellen:

#### Einstellen des Zeitformats:

- 1 Drücken Sie im Standby-Modus **TIME/DATE**, um die Zeit anzuzeigen.
- 2 Halten Sie **TIME/DATE** 2 Sekunden lang gedrückt, um das 12- oder 24-Stunden-Format auszuwählen.
- 3 Drücken Sie zur Bestätigung auf **TIME/DATE**.

#### Einstellen des Datumsformats:

- 1 Drücken Sie im Standby-Modus **TIME/DATE**, um das Datum anzuzeigen.

- 2 Halten Sie **TIME/DATE** 2 Sekunden lang gedrückt, um die Anzeige **[MONTH--DAY]** oder **[DAY--MONTH]** auszuwählen.
- 3 Drücken Sie zur Bestätigung auf **TIME/DATE**.

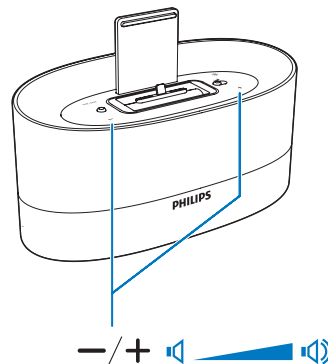
**B:** Wenn kein iPod/iPhone/iPad angeschlossen ist, können Sie die Uhrzeit manuell einstellen.

- 1 Drücken Sie im Standby-Modus **TIME/DATE**, um **[--:--]** anzuzeigen.
- 2 Halten Sie die Taste **TIME/DATE** 2 Sekunden lang gedrückt, um den Zeit-Einstellmodus aufzurufen.  
↳ Die Ziffern der Stundenanzeige blinken.
- 3 Drücken Sie wiederholt **+/-**, um die Stunden einzustellen.
- 4 Drücken Sie zur Bestätigung auf **TIME/DATE**.  
↳ Die Ziffern der Minutenanzeige blinken.
- 5 Wiederholen Sie die Schritte 3 bis 4, um die Minuten einzustellen.

---

### Einstellen der Lautstärke

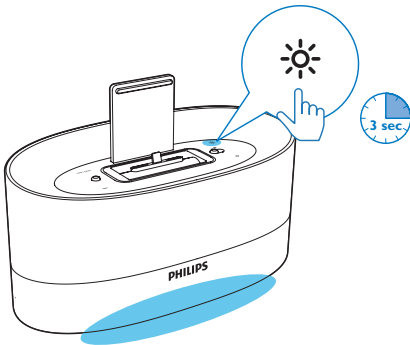
Drücken Sie während der Wiedergabe die Taste **+/-**, um die Lautstärke zu erhöhen oder zu verringern.



---

## Einstellen der Helligkeit

- Drücken Sie wiederholt die Taste ☼, um verschiedene Helligkeitsstufen für die Anzeige auszuwählen.
- Halten Sie ☼ gedrückt, um das untere Licht ein- oder auszuschalten.

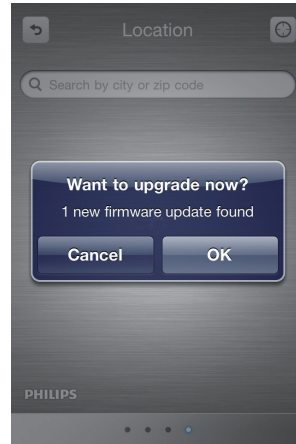


---

## Aktualisieren Sie die Firmware

Mit der **ClockStudio**-App auf Ihrem iPod/iPhone/iPad können Sie die Firmware des **DS1600** aktualisieren.

- 1 Vergewissern Sie sich, dass Ihr iPod/iPhone/iPad mit dem Internet verbunden ist.
- 2 Setzen Sie das den iPod/das iPhone/iPad auf den Lightning-Dockinganschluss des **DS1600**.
  - ↳ **ClockStudio** beginnt nach verfügbarem Firmwareupdate zu suchen.
  - ↳ Wenn das Firmwareupdate zur Verfügung steht, wird eine Nachricht angezeigt.



- 3 Folgen Sie den Anweisungen auf dem Bildschirm, um die Firmwareaktualisierung abzuschließen.

### Hinweis

- Lassen Sie während der Firmwareaktualisierung den iPod/das iPhone/iPad eingeschaltet, und entfernen Sie das Gerät nicht vom **DS1600**.

# 5 Produktinformationen



## Hinweis

- Die Produktinformationen können ohne vorherige Ankündigung geändert werden.

## Technische Daten

### Verstärker

Max. Ausgangsleistung	2 X 2,5 W RMS
Frequenzgang	125 - 16.000 Hz, ± 3 dB
Signal/Rausch-Verhältnis	> 55 dB
Klirrfaktor	< 1 %
MP3 Link-Eingang	650 mV RMS

### Verstärker

Lautsprecherimpedanz	4 Ohm
Lautsprechertreiber	38 mm

## Allgemeine Informationen

AC-DC-Schaltnetzteil	Modell: AS250-050-AE400 Eingangsleistung: 100 bis 240 V~, 50/60 Hz, 1,2 A; Ausgangsleistung: 5 V == 4 A; oder Modell: MSP-C4000IC5.0-24M-DE Eingangsleistung: 100 bis 240 V~, 50/60 Hz, 0,6 A; Ausgangsleistung: 5 V == 4 A;
Betriebs-Stromverbrauch	< 23 W
Standby-Stromverbrauch	< 1 W
USB-Ladespannung	DC 5 V
USB-Ladestrom	≤ 1000 mA
iPod-/iPhone-Ladespannung	DC 5 V
iPod-/iPhone-Ladestrom	≤ 2100 mA
Abmessungen: Hauptgerät (B x H x T)	225 x 149 x 96 mm
Gewicht: Hauptgerät	0,83 kg

# 6 Fehlerbehebung



## Warnung

- Öffnen Sie auf keinen Fall das Gehäuse des Geräts.

Bei eigenhändigen Reparaturversuchen verfällt die Garantie.

Wenn Sie bei der Verwendung dieses Geräts Probleme feststellen, prüfen Sie bitte die folgenden Punkte, bevor Sie Serviceleistungen anfordern. Besteht das Problem auch weiterhin, besuchen Sie die Website unter [www.philips.com/support](http://www.philips.com/support). Wenn Sie Philips kontaktieren, stellen Sie sicher, dass sich das Gerät in der Nähe befindet und die Modell- und Seriennummer verfügbar ist.

### Keine Stromversorgung

- Stellen Sie sicher, dass der Netzstecker des Geräts ordnungsgemäß angeschlossen ist.
- Stellen Sie sicher, dass die Steckdose an das Stromnetz angeschlossen ist.

### Kein Ton oder schlechte Tonqualität

- Einstellen der Lautstärke Ihres Dockinglautsprechers oder Ihres iPods/iPhones.

### Das Gerät reagiert nicht

- Ziehen Sie den Netzstecker, und schließen Sie ihn wieder an.



2015 © Gibson Innovations Limited. All rights reserved.

This product has been manufactured by, and is sold under the responsibility of Gibson Innovations Ltd., and Gibson Innovations Ltd. is the warrantor in relation to this product.

Philips and the Philips Shield Emblem are registered trademarks of Koninklijke Philips N.V. and are used under license from Koninklijke Philips N.V.

DS1600\_12\_UM\_V3.0

