

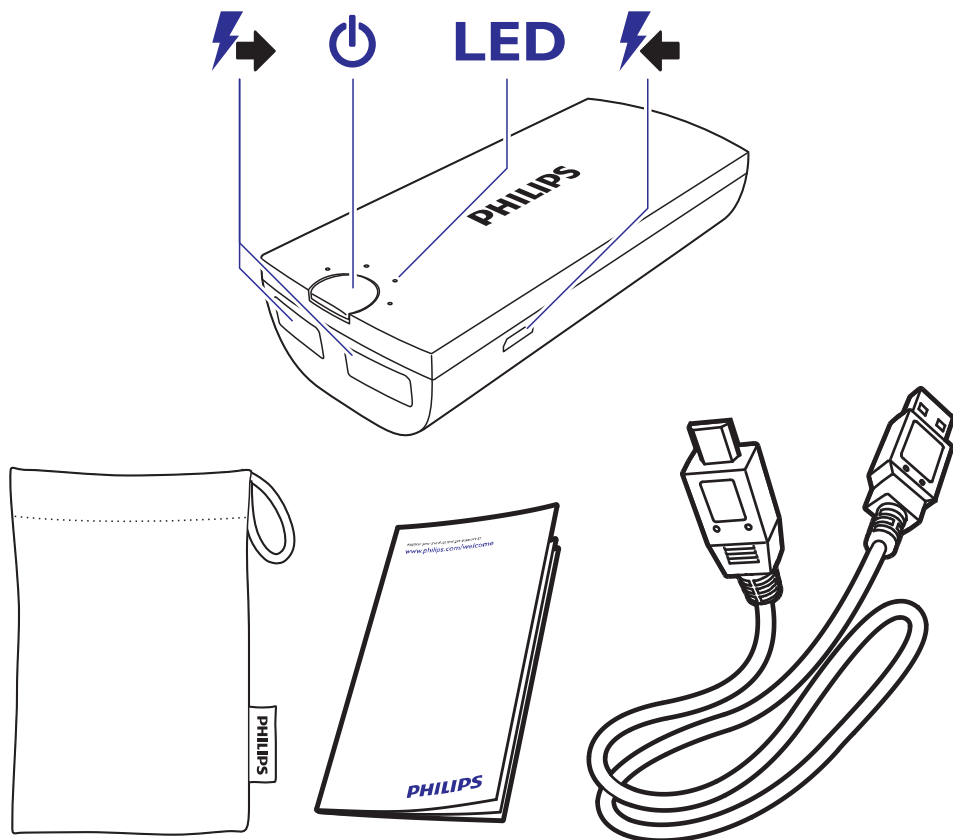
Reģistrējiet savu preci un saņemiet atbalstu
www.philips.com/welcome

DLP3602U/10
Barošanas avots



Lietošanas instrukcija

PHILIPS



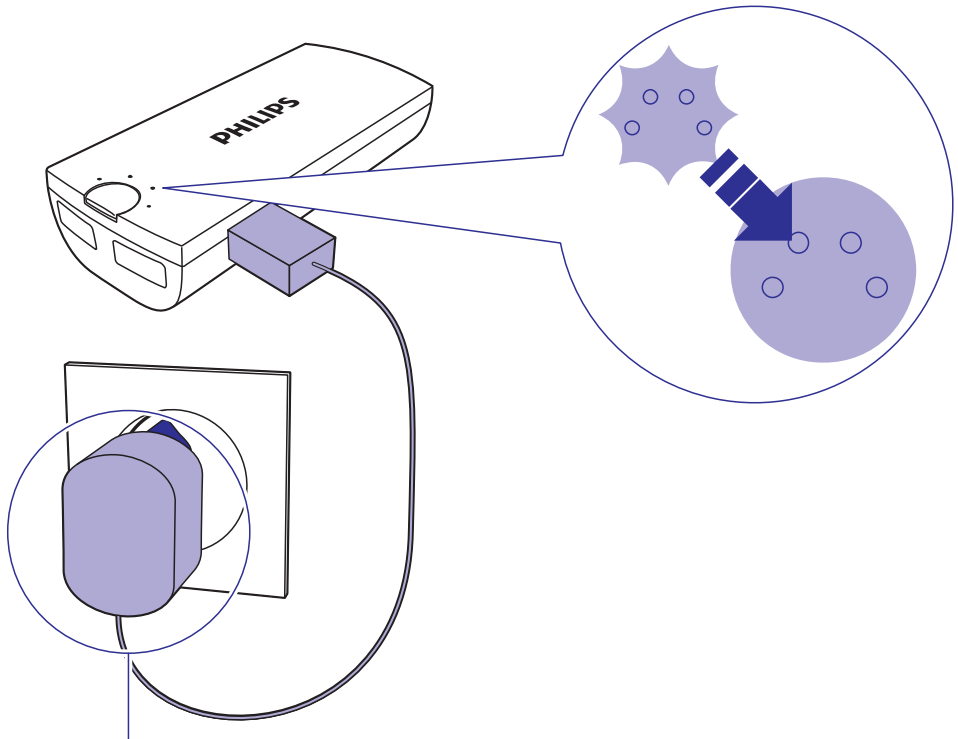
 Barošanas poga

 Uzlādes ligzda

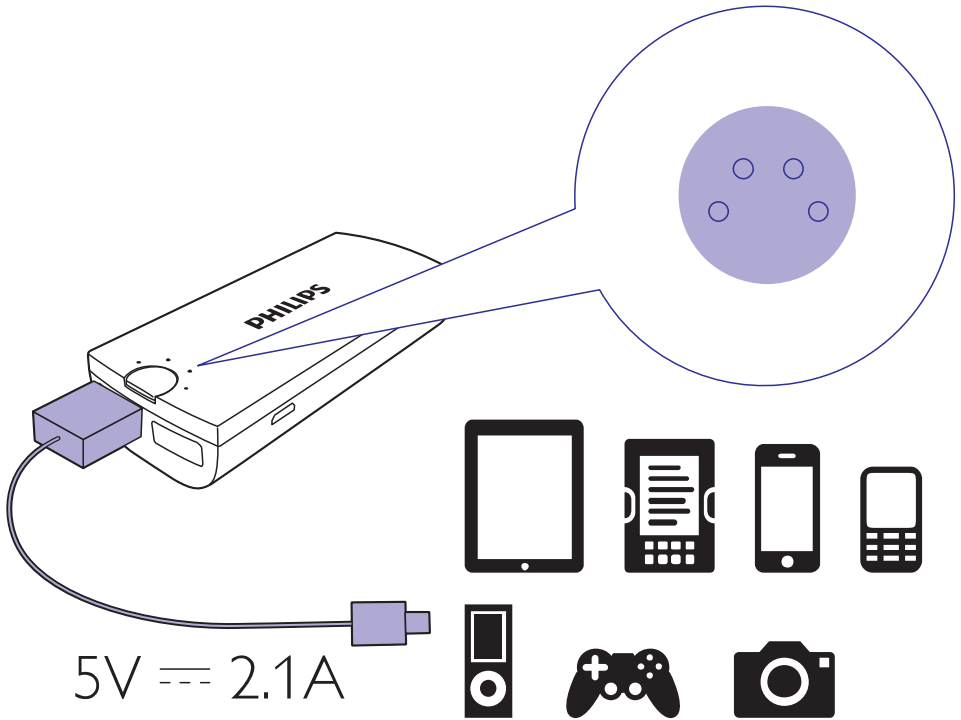
 Izvades ligzda

LED

●●●●	>90%
○●●●	60%–90%
○●●●	30%–60%
○●●●	10%–30%




legādājams atsevišķi





Kādēļ barošanas avotu nevar uzlādēt?

- Ja barošanas statusa gaismiņa izdziest 30 sekunžu laikā:
 - Vēl dažas reizes nospiediet , lai sāktu uzlādi.
 - Nomainiet mikro-USB vadu.

Ja neviena no šīm darbībām nav rezultatīva, barošanas avota baterija ir nokalpojusi un barošanas avots jānomaina.

Kādēļ barošanas avotam pievienotā ierīce neuzlādējas?

- Ja barošanas statusa gaismiņa izdziest minūtes laikā kopš uzlādes sākšanas, tad jūsu ierīces jaudas patēriņš pārsniedz šī barošanas avota specifikācijas.
- Ja barošanas statusa gaismiņa pirms izdzišanas dažas reizes nomirgo, uz dažām sekundēm pievienojiet barošanas avotu uzlādei, lai atiestatītu īssavienojuma aizsardzības režīmu. Ja tas nelīdz, pārtrauciet barošanas avota lietošanu. Ierīcē var būt iekšējais īssavienojums, vai tās jaudas patēriņš ir ārkārtīgi augsts.

1. Nolietotās ierīces un bateriju utilizācija



Jūsu ierīce ir izstrādāta un izgatavota, izmantojot augstas kvalitātes materiālus un sastāvdaļas, kurus var pārstrādāt un lietot atkārtoti.



Šis simbols uz ierīces norāda, ka ierīce atbilst Eiropas Savienības direktīvas 2012/19/ES prasībām.

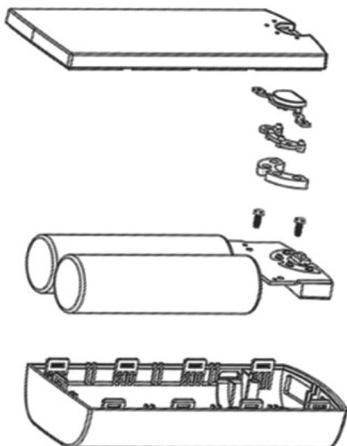


Šis simbols nozīmē, ka ierīce satur baterijas, uz kurām attiecas Eiropas Savienības direktīvas 2013/56/ES prasības, kas nosaka, ka baterijas nedrīkst izmest kopā ar parastiem sadzīves atkritumiem.

Lūdzu, noskaidrojiet informāciju par vietējo elektrisko un elektronisko ierīču un bateriju atsevišķas savākšanas sistēmu.

Lūdzu, rīkojieties saskaņā ar vietējiem noteikumiem un nekad neizmetiet nolietotās elektroierīces un baterijas kopā ar parastiem sadzīves atkritumiem. Pareiza nolietoto elektroierīču un bateriju utilizācija palīdz novērst iespējamo kaitējumu apkārtējai videi un cilvēku veselībai.

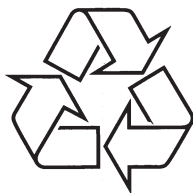
2. Iebūvētās baterijas izņemšana





2014 © WOOX Innovations Limited. Visas tiesības patur autors.

Philips un Philips vairoga emblēma ir Koninklijke Philips N.V. reģistrētas preču zīmes, un WOOX Innovations Limited tās izmanto saskaņā ar Koninklijke Philips N.V. Licenci.



Apmeklējiet Philips internetā
<http://www.philips.com>