

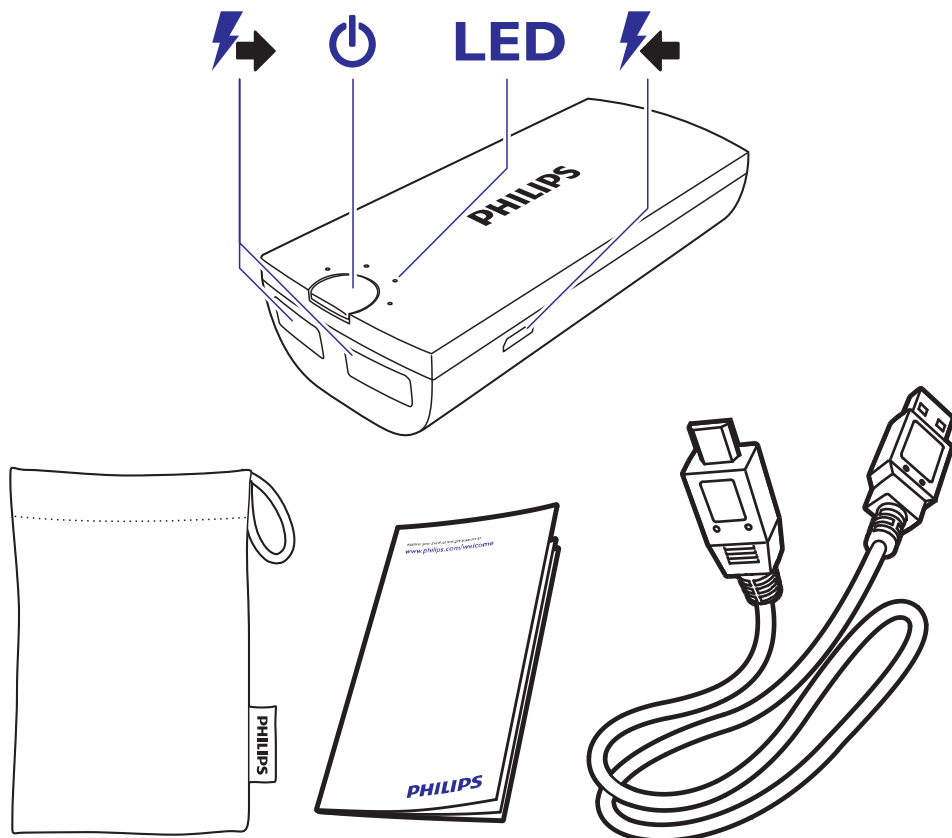
Registreerige oma toode ja saage abi kodulehelt
www.philips.com/welcome

DLP3602U/10
Kaasaskantav
vooluallikas



Eestikeelne kasutusjuhend

PHILIPS

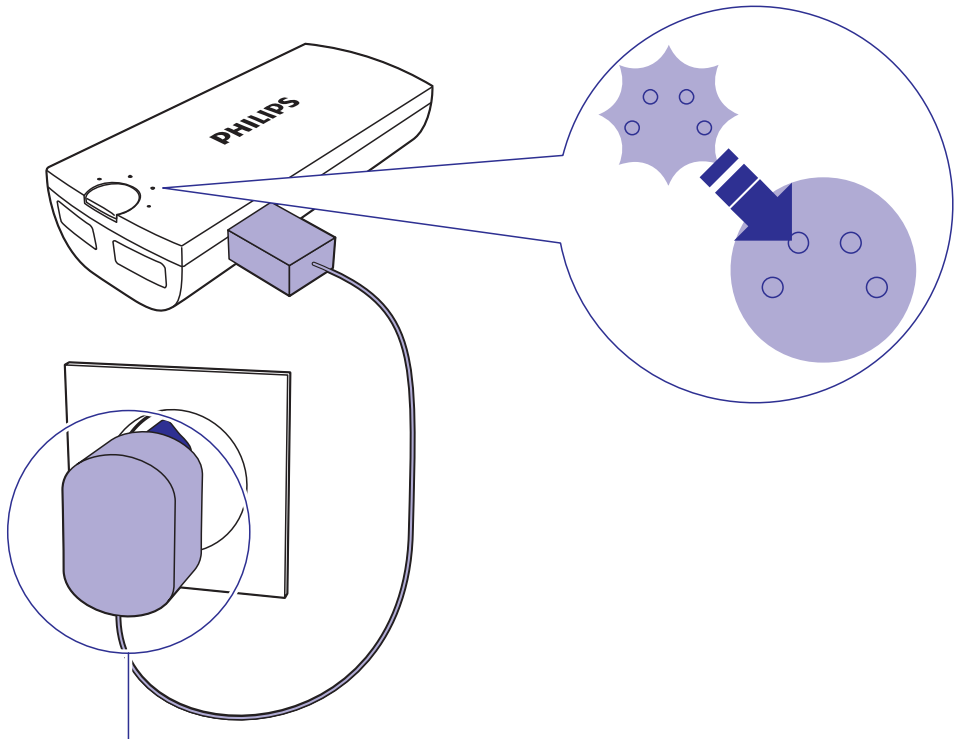


⏻ Voolunupp

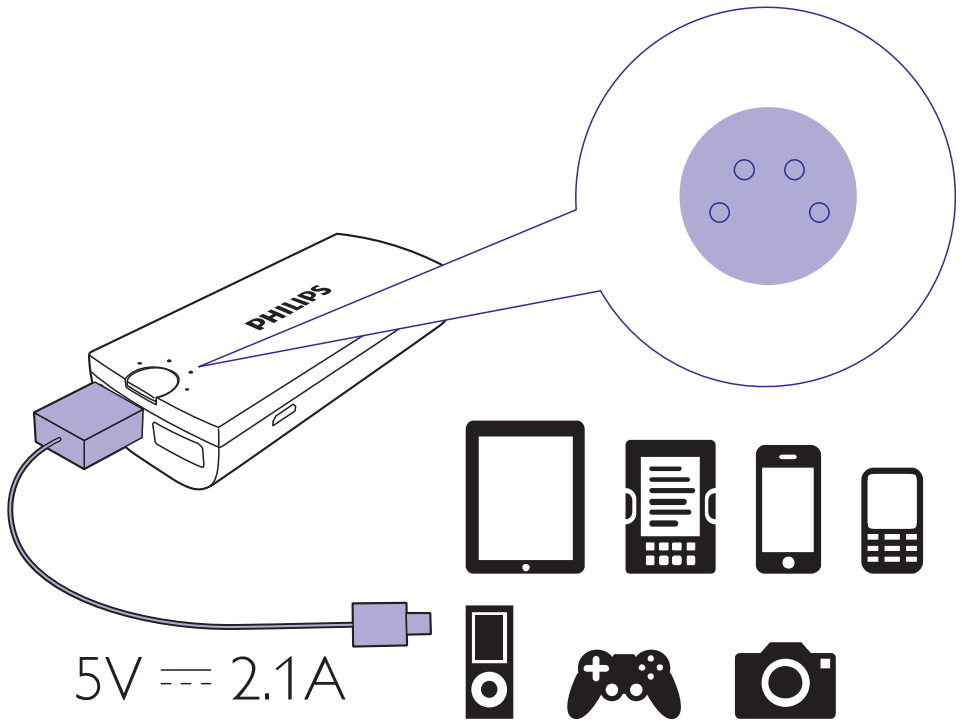
⚡ Laadimispesa

⚡ Väljundpesa

LED ●●●● >90%
 ○●●● 60%–90%
 ○●●● 30%–60%
 ○○○● 10%–30%




Müüakse eraldi





Miks ma ei saa oma kaasaskantavat vooluallikat laadida?

- Kui voolutuli lülitub 30 sekundi pärast välja, siis:
 - Vajutage nupule , et alustada laadimist veel mõned korrad.
 - Vahetage oma micro-USB kaabel välja.

Kui kumbki nendest sammudest ei aita, siis on vooluallika aku ületanud oma eluea ning te peate vooluallika välja vahetama.

Miks mu kaasaskantava vooluallikaga ühendatud seade ei lae?

- Kui voolutuli lülitub pärast minutilist laadimist välja, on teie seadme voolutarbimine suurem, kui vooluallikas suudab toita.
- Kui voolutuli vilgub paar korda enne välja lülitamist, siis laadige vooluallikat mõned sekundid, et lühisekaitse režiim algseadistada. Kui probleem endiselt säilib, siis lõpetage vooluallikaga laadimine. Teie seadmel võib olla sisemine lühis või seadme elektritarbimine on hetkel liiga suur.

1. Vana toote ja patareide hävitamine



Teie seade koosneb kõrgekvaliteedilistest materjalidest ja osadest, mida on võimalik taaskasutada ja ümber töödelda



See mahatõmmatud prügikasti tähis näitab, et seade vastab Euroopa direktiivile 2012/19/EU.



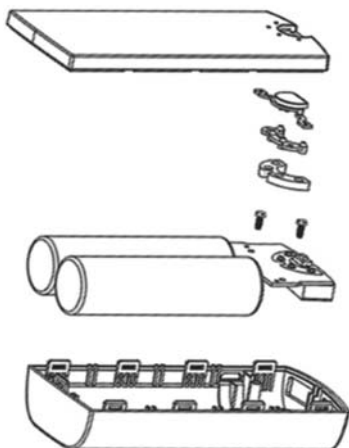
See tähis näitab, et seade sisaldab Euroopa direktiivile 2013/56/EU vastavat sisseehitatud taaskasutatavat patareid, mida ei tohi hävitada hariliku majapidamisprügi hulgas.

Palun tutvuge kohalike nõuete ja võimalustega vanade elektroonikaseadmete ning patareide kogumise kohta.

Palun toimige vastavate regulatsioonide kohaselt ja ärge hävitage seadet ega sisseehitatud patareid hariliku majapidamisprügi hulgas.

Korrektne seadme ja sisseehitatud patarei hävitamine aitab vältida kahju keskkonnale ja inimestervisele.

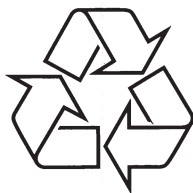
2. Eemaldage sisse-ehitatud patarei





2014 © WOOX Innovations Limited. Kõik õigused kaitstud.

Philips ja Philipsi kilp on äriühingule Koninklijke Philips Electronics N.V. kuuluvad registreeritud kaubamärgid ning äriühing WOOX Innovations Limited kasutab neid litsentsi alusel.



Külastage Philipsit internetis:
<http://www.philips.com>