

Register your product and get support at
www.philips.com/welcome

DCM713



EN User manual

DA Brugervejledning

DE Benutzerhandbuch

ES Manual del usuario

FR Mode d'emploi

IT Manuale utente

NL Gebruiksaanwijzing

SV Användarhandbok

PHILIPS

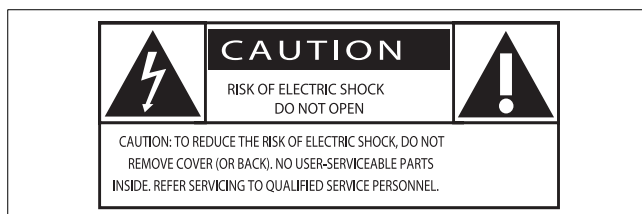
Innehållsförteckning

1 Viktigt!	2	7 Ställa in FM-radiokanaler	17
Säkerhet	2	Programmera radiokanaler automatiskt	17
Obs!	4	Programmera radiokanaler manuellt	17
		Ställa in en snabbvals kanal	17
		Visa RDS-information	18
		Ställa in RDS-klockan	18
2 Dockningssystem för underhållning	6	8 Justera ljudet	19
Introduktion	6	Aktivera demonstrationsläge	19
Förpackningens innehåll	6	Justera volymen	19
Översikt över huvudenheten	7	Välj automatiskt loudness-kontroll	19
Översikt över fjärrkontrollen	8	Justera basnivån	19
		Justera diskantnivån	19
		Ljud av	19
3 Komma igång	10	9 Övriga funktioner	20
Ansluta högtalarna	10	Ställa in larmtid	20
Ansluta FM-antennen	10	Ställa in insomningstimern	20
Ansluta strömmen	11	Lyssna på en extern enhet	20
Förbereda fjärrkontrollen	11	Lyssna på en ljudspelare	20
Ställa in klockan	12	Lyssna genom hörlurar	20
Slå på	12	10 Produktinformation	21
		Specifikationer	21
4 Spela upp skiva/USB	13	USB-uppspelningsinformation	22
Spela upp från skiva	13	MP3-skivformat som kan användas	22
Spela upp från USB	13	RDS-programtyper	22
5 Styr uppspelningen	14	11 Felsökning	24
Hoppa till ett spår	14		
Pausa/återuppta uppspelningen	14		
Sökning inom ett spår	14		
Visa uppspelningsinformation	14		
Repetera uppspelning	14		
Slumpvis uppspelning	14		
Programmera spår	15		
6 Spela iPhone/iPod	16		
Kompatibla iPod-/iPhone-modeller	16		
Lyssna på en iPhone/iPod genom enheten	16		
16			
Ladda iPhone/iPod	16		
Ta bort iPhone/iPod	16		

1 Viktigt!

Säkerhet

Lär dig de här säkerhetssymbolerna



Blixten anger att det finns isolerat material i enheten som kan ge en elektrisk stöt. För allas säkerhet bör du inte ta bort det skyddande höljet på produkten.

Utropstecknet betyder att det finns funktioner som du bör läsa mer om i den handbok som medföljer, för att undvika problem vid användning och underhåll.

WARNING! För att minska risken för brand och elektriska stötar bör du inte utsätta apparaten för regn eller fukt och du bör inte heller placera kärl med vatten, exempelvis blomvaser, ovanpå apparaten.

WARNING! För att minska risken för elektriska stötar bör du se till att sätta i kontakten på rätt sätt och trycka in den ända in i uttaget.

Viktiga säkerhetsinstruktioner

- ① Läs de här instruktionerna.
- ② Behåll de här instruktionerna.
- ③ Läs och ta till dig varningstexten.
- ④ Följ samtliga instruktioner.
- ⑤ Använd inte apparaten i närheten av vatten.

- ⑥ Rengör endast med torr trasa.
- ⑦ Blockera inte ventilationsöppningar. Installera apparaten i enlighet med tillverkarens instruktioner.
- ⑧ Installera den inte i närheten av någon värmekälla, som element, varmluftsintag, spis eller annan utrustning som avger värme (inklusive förstärkare).
- ⑨ Skydda elkabeln så att den inte blir trampad på eller kommer i kläm, särskilt intill kontakter, extrauttag och precis vid apparathöljet.
- ⑩ Använd endast kringutrustning och tillbehör som är godkända av leverantören.
- ⑪ Använd endast apparaten tillsammans med den vagn eller det ställ, stativ, fäste eller bord som anges av leverantören eller som säljs tillsammans med apparaten. När du använder vagnen bör du vara försiktig när du flyttar den, så att den inte välter och det uppstår skador på apparaten.



- ⑫ Dra ur kontakten till apparaten vid åskväder samt när den inte ska användas på länge.
- ⑬ Överlåt allt underhåll till kvalificerad servicepersonal. Service är nödvändig när apparaten har skadats på något sätt, till exempel om en elkabel eller kontakt är skadad, vätska eller främmande föremål har kommit in i apparaten, apparaten har utsatts för regn eller fukt, inte fungerar som den ska eller om den har fallit i golvet.

- ⑭ **WARNING! Batterianvändning – Undvik batteriläckage, som kan ge upphov till personskada, skada på egendom eller skada på apparaten:**
- Installera alla batterier på rätt sätt och placera + och - enligt markeringarna i apparaten.
 - Blanda inte batterier (t.ex. gamla och nya eller kol- och alkalibatterier).
 - Ta ur batterierna när apparaten inte ska användas på länge.
- ⑮ **Apparaten får inte utsättas för vattendroppar eller vattenstrålar.**
- ⑯ **Placera inga potentiellt skadliga föremål på enheten (t.ex. vattenfyllda kärl eller levande ljus).**
- ⑰ **Den här produkten kan innehålla bly och kvicksilver. Avyttring av dessa material kan vara reglerad av hänsyn till miljön. Information om avyttring och återvinning kan du få genom att kontakta lokala myndigheter eller Electronic Industries Alliance på www.eiae.org.**

Viktig säkerhetsinformation för användare i Storbritannien

Nätkontakt

Apparaten är utrustad med en godkänd 13 A-kontakt. Gör så här för att byta en säkring i den här typen av kontakt:

- ① **Ta bort säkringens hölje och själva säkring.**
- ② **Sätt i en ny säkring av typen BS1362 5 Amp, A.S.T.A. eller en BSI-godkänd säkring.**
- ③ **Sätt tillbaka höljet.**

Om den ursprungliga kontakten inte passar ditt uttag bör du skära loss den och ersätta den med en kontakt som passar.

Om nätkontakten innehåller en säkring ska den vara på 5 A. Om du använder en kontakt utan säkring ska säkringen på fördelningstavlan inte vara på mer än 5 A.

Obs! Kassera den borttagna kontakten för att på så sätt undvika att någon sätter i den i ett 13 A-uttag någon annanstans och får en elektrisk stöt.

Ansluta kontakten

Trådarna i nätsladden har följande färgkoder: blå = neutral (N), brun = spänningsförande (L).

Det är inte säkert att de här färgerna överensstämmer med färgmarkeringarna på uttagen på kontakten. Gör därför så här:

- Anslut den blå tråden till det uttag som är svart eller markerat med bokstaven N.
- Anslut den bruna tråden till det uttag som är rött eller markerat med bokstaven L.
- Anslut inte någon av trådarna till jorduttaget, som är grönt (grönt och gult) eller markerat med bokstaven E (eller e).

Innan du sätter tillbaka kontaktens skyddshölje bör du kontrollera att sladdklämman är fastklämd över trådhåljet och inte enbart över de två trådarna.

Upphovsrätt i Storbritannien

Det kan krävas tillstånd för inspelning och uppspelning av material. Mer information finns i Copyright Act 1956 och Performer's Protection Acts 1958 till 1972.



Var försiktig

- Genom att använda kontrollerna eller justera funktionerna på något sätt som inte beskrivs i den här handboken kan du utsätta dig för farlig strålning eller annan osäker användning.



Varning

- Om MAINS-kontakten eller ett kontaktdon används som frånkopplingsenhet ska den vara lätt att komma åt.



Varning

- Ta aldrig bort höljet från enheten.
- Smörj aldrig någon del av enheten.
- Placera enheten på en plan, hård och stabil yta.
- Placera aldrig enheten ovanpå någon annan elektrisk utrustning.
- Använd alltid enheten inomhus. Skydda enheten mot vatten, fukt och vattenfyllda kärl.
- Skydda enheten mot direkt solljus, öppna lågor och värme.
- Titta aldrig på laserstrålen i enheten.

Skydda hörseln

Lyssna med måttlig volym.

- Om du använder hörlurar och lyssnar med hög volym kan din hörsel skadas. Den här produkten kan generera ljud med decibelnivåer som kan orsaka nedsatt hörsel hos en normal person, även om exponeringen är kortare än en minut. De högre decibelområdena är till för personer som redan har nedsatt hörsel.
- Ljud kan vara vilseledande. Med tiden kan din "komfortnivå" anpassas till allt högre volymer. Så efter en längre tids lyssnande kan ljud som låter "normalt" i verkligheten vara högt och skadligt för din hörsel. För att skydda dig mot detta bör du ställa in volymen på en säker nivå innan hörseln anpassat sig, och lämna volymen på den nivån.

Upprätta en säker ljudnivå:

- Ställ in volymkontrollen på en låg nivå.
- Öka den sedan tills ljudet hörs bekvämt och klart, utan distorsion.

Lyssna under rimlig tid:

- Långvarig exponering för ljud, även på normalt "säkra" nivåer, kan förorsaka hörselskador.
- Använd utrustningen på ett förnuftigt sätt och ta en paus då och då.

Observera följande riktlinjer när du använder hörlurarna.

- Lyssna på rimliga ljudnivåer under rimlig tid.
- Justera inte volymen allteftersom din hörsel anpassar sig.
- Höj inte volymen så mycket att du inte kan höra din omgivning.
- Du bör vara försiktig eller tillfälligt sluta använda hörlurarna i potentiellt farliga situationer. Använd inte hörlurarna när du kör motorfordon, cyklar, åker skateboard osv. Det kan utgöra en trafikfara och är förbjudet på många platser.

Obs!



This product complies with the radio interference requirements of the European Community.

This product complies with the requirements of the following directives and guidelines: 2004/108/EC + 2006/95/EC

Eventuella förändringar av den här enheten som inte uttryckligen har godkänts av Philips Consumer Lifestyle kan frånta användaren rätten att använda utrustningen.



Produkten är utvecklad och tillverkad av högkvalitativa material och komponenter som kan både återvinnas och återanvändas.



När den här symbolen med en överkryssad papperskorg visas på produkten innebär det att produkten omfattas av det europeiska direktivet 2002/96/EG.

Ta reda på var du kan hitta närmaste återvinningsstation för elektriska och elektroniska produkter.
Följ den lokala lagstiftningen och släng inte dina gamla produkter i det vanliga hushållsavfallet. Genom att kassera dina gamla produkter på rätt sätt kan du bidra till att minska eventuella negativa effekter på miljö och hälsa.



Din produkt innehåller batterier som omfattas av EU-direktiv 2006/66/EC, som inte får kasseras som vanliga hushållssopor. Ta reda på vilka lokala regler som gäller för separat insamling av batterier eftersom korrekt kassering bidrar till att förhindra negativ påverkan på miljö och hälsa.

Miljöinformation

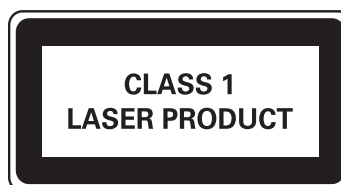
Allt onödigt förpackningsmaterial har tagits bort. Vi har försökt göra paketeringen lätt att dela upp i tre olika material: kartong (lådan), polystyrenskum (buffert) och polyeten (påsar, skyddande skumskiva).

Systemet består av material som kan återvinnas och återanvändas om det monteras isär av ett specialiserat företag. Följ de lokala föreskrifterna för kassering av förpackningsmaterial, använda batterier och gammal utrustning.



Tillverkningen av otillåtna kopior av kopieringsskyddat material, bl.a. datorprogram, filer, sändningar och ljudinspelningar, kan innebära ett brott mot copyright-lagstiftningen och därmed vara straffbart. Den här utrustningen bör inte användas i sådana syften.

Den här apparaten har följande etikett:



ENERGY STAR och ENERGY STAR-märket är registrerade amerikanska märken.

Kommentar

- Typplattan sitter på baksidan av apparaten.

S

Klass 1 laserapparat

Varning! Om apparaten används på annat sätt än i denna bruksanvisning specificerats, kan användaren utsättas för osynlig laserstrålning, som överskrider gränsen för laserklass 1.

Observera! Stömbrytaren är sekundärt kopplad och bryter inte strömmen från nätet. Den inbyggda nätdelen är därför ansluten till elnätet så länge stickproppen sitter i vägguttaget.

2 Dockningssystem för underhållning

Gratulerar till din nya produkt och välkommen till Philips! Genom att registrera din produkt på www.philips.com/welcome kan du dra nytta av Philips support.

Introduktion

Med den här enheten kan du:

- lyssna på ljud från ljudskivor, USB-enheter, iPod-spelare, iPhone-enheter och andra externa enheter

- lyssna på radiokanaler

Du kan förbättra ljudet med följande ljudeffekter:

- Basjustering
- Diskantjustering
- Automatisk bas-/diskantförstärkning (loudness)

Enheten fungerar med följande medieformat:

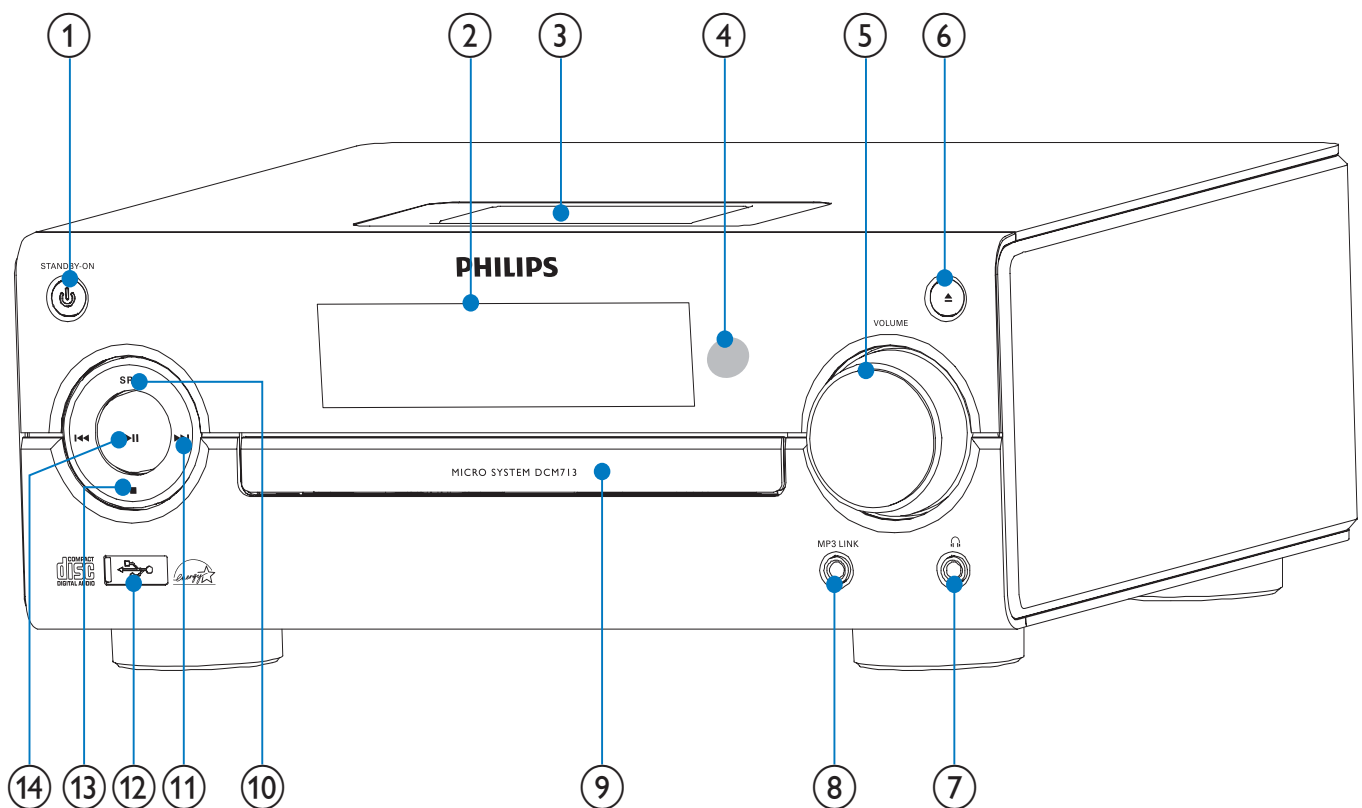


Förpackningens innehåll

Kontrollera och identifiera innehållet i förpackningen:

- Huvudenhet
- 2 högtalarlådor
- Fjärrkontroll med batteri
- FM-antenn
- Nätkabel
- MP3 link-kabel
- Användarhandbok
- Snabbstartguide

Översikt över huvudenheten



① STANDBY-ON

- Slå på apparaten, växla till standbyläge eller till Eco Power-standbyläge.

② Bildskärm

- Visa aktuell status.

③ Dockningsstation för iPhone/iPod

④ Fjärrkontrollens sensor

⑤ VOLUME

- Justera volymen.

⑥

- Öppna eller stäng skivfacket.

⑦

- Hörlursuttag.

⑧ MP3-LINK

- Uttag för extern ljudenhet.

⑨ Skivfack

⑩ SRC

- Välj en källa.

⑪

- Hoppa till föregående/nästa spår.
- Snabbsökning bakåt eller framåt i ett spår eller på en skiva.
- Ställ in en radiokanal.

⑫

- Uttag för USB-masslagringsenhet.

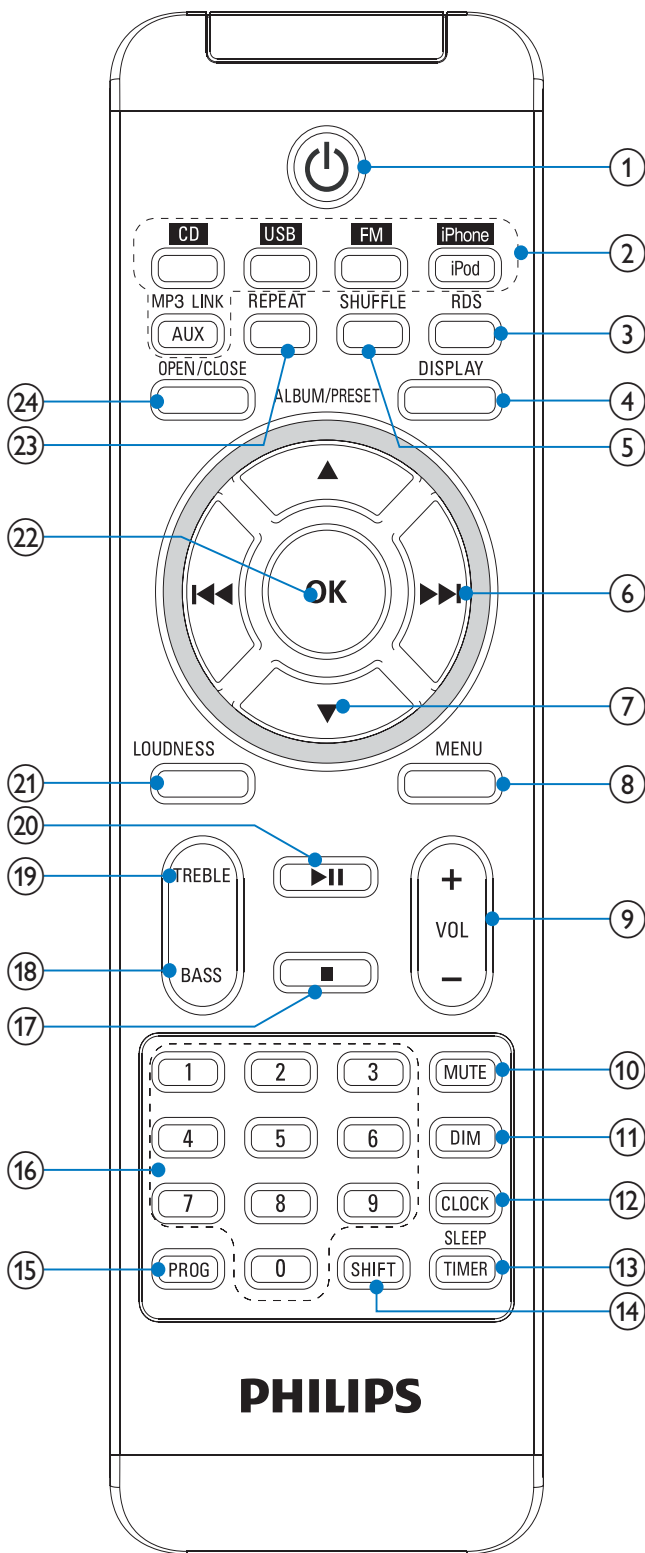
⑬

- Stoppa uppspelning.
- Radera en programmering.
- Aktivera eller avaktivera demonstrationen i demoläge.

⑭

- Starta eller pausa skivuppspelning.

Översikt över fjärrkontrollen



- ① **⏻**
- Slå på apparaten, växla till standbyläge eller till Eco Power-standbyläge.

- ② **Knappar för ingångskälla**
- Välj en källa.

- ③ **RDS**
- För valda FM-radiokanaler: visa RDS-information.

- ④ **DISPLAY**
- Välj visningsinformation under uppspelning.

- ⑤ **SHUFFLE**
- Spela upp spår slumpmässigt.

- ⑥ **⏮/⏭**
- Hoppa till föregående/nästa spår.
 - Snabbsökning bakåt eller framåt i ett spår eller på en skiva.
 - Ställ in en radiokanal.
 - Navigera i iPod-/iPhone-menyn.

- ⑦ **ALBUM/PRESET▲▼**
- Hoppa till föregående/nästa album.
 - Välj en snabbvals kanal.
 - Navigera i iPod-/iPhone-menyn.

- ⑧ **MENU**
- Öppna iPod-/iPhone-menyn.

- ⑨ **VOL +/-**
- Justera volymen.

- ⑩ **MUTE**
- Stäng av volymen.

- ⑪ **DIM**
- Välj ljusstyrkenivå för teckenfönstret.

- ⑫ **CLOCK**
- Ställ in klockan.

- ⑬ **SLEEP/TIMER**
- Ställ in insomningstimern.
 - Ställ in larmtid.

- ⑭ **SHIFT**
- Ange ett två- eller tresiffrigt tal (används tillsammans med den numeriska knappsatsen).

- ⑮ **PROG**
- Programmera spår.
 - Programmera radiokanaler.

- ⑯ **Numerisk knappsats**
- Välj ett spår direkt.

- ①7 ■
 - Stoppa uppspelning.
 - Radera en programmering.
- ①8 **BASS**
 - Justera basnivån.
- ①9 **TREBLE**
 - Justera diskantnivån.
- ②0 ▶|||
 - Starta eller pausa skivuppspelning.
- ②1 **LOUDNESS**
 - Aktivera eller avaktivera automatisk loudnessjustering.
- ②2 **OK**
 - Bekräfta ett val.
- ②3 **REPEAT**
 - Välj ett repeterande uppspelningsläge.
- ②4 **OPEN/CLOSE**
 - Öppna eller stäng skivfacket.

3 Komma igång

! Var försiktig

- Genom att använda kontrollerna eller justera funktionerna på något sätt som inte beskrivs i den här handboken kan du utsätta dig för farlig strålning eller annan osäker användning.

Följ alltid anvisningarna i det här kapitlet i rätt följd.

Om du kontaktar Phillips behöver du ange modell- och serienumret till apparaten. Modell- och serienumret finns på apparatens undersida.

Skriv numren här:

Modellnummer _____

Serienr _____

Ansluta högtalarna

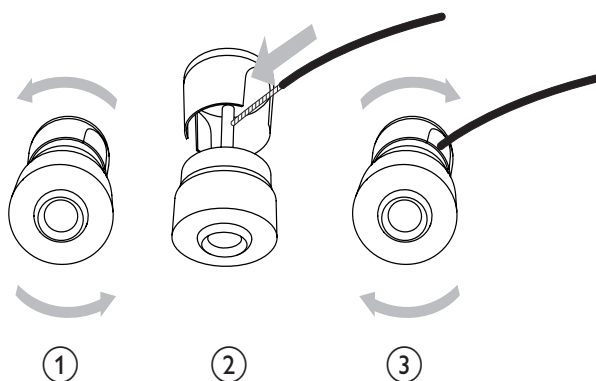
☰ Kommentar

- Se till att färgerna på högtalarkablarna och anslutningarna överensstämmer.
- Använd de medföljande högtalarna så att du får optimalt ljud.
- Anslut bara högtalare med den impedans som är samma eller högre än de medföljande högtalarnas. Läs avsnittet Specifikationer i den här handboken.

För huvudenheten:

- 1 Skruva bort högtalaranslutningarna.
- 2 Sätt i den röda änden av en högtalarkabel i den vänstra röda (+) kontakten.
- 3 Skruva den vänstra röda (+) kontakten så att kabeln sitter fast ordentligt.
- 4 Sätt i den silverfärgade änden av en högtalarkabel i den vänstra svarta (-) kontakten.
- 5 Skruva den vänstra svarta (-) kontakten så att kabeln sitter fast ordentligt.

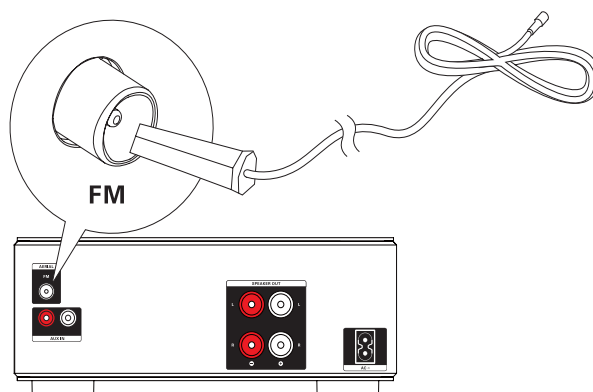
- 6 Upprepa steg 2–5 när du vill ansluta den andra högtalarkabeln till de högra kontakterna.



För högtalaren:

- 1 Skruva bort högtalaranslutningarna.
- 2 För vänster högtalare: identifiera högtalarkabeln som är ansluten till de vänstra kontakterna på huvudenheten.
- 3 Sätt i den röda änden av högtalarkabeln i den röda (+) kontakten.
- 4 Skruva den röda (+) kontakten så att kabeln sitter fast ordentligt.
- 5 Sätt i den silverfärgade änden av högtalarkabeln i den svarta (-) kontakten.
- 6 Skruva den svarta (-) kontakten så att kabeln sitter fast ordentligt.
- 7 Upprepa steg 2–6 för den högra högtalaren.

Ansluta FM-antennen



Tips

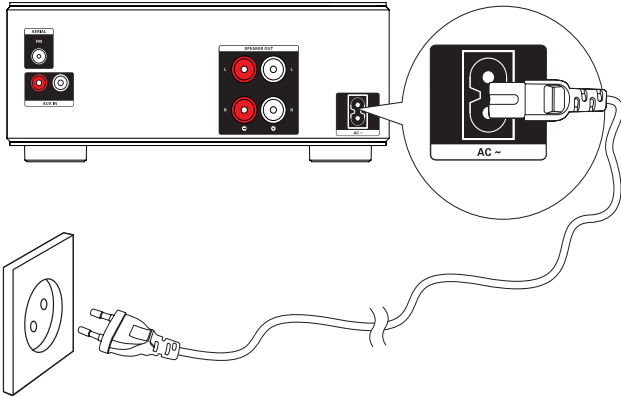
- Dra ut och justera antennens placering för bästa möjliga mottagning.
- För bättre FM-stereomottagning ansluter du en extern FM-antenn till **FM AERIAL**-uttaget.
- Enheten kan inte hantera MW-radiomottagning.

- 1 Anslut den medföljande FM-antennen till uttaget **FM AERIAL** på huvudenheten.

Ansluta strömmen

! Var försiktig

- Risk för produktskada! Kontrollera att nätspänningen motsvarar den spänning som är tryckt på bak- eller undersidan av enheten.
- Risk för elektriska stötar! När du kopplar bort nätkabeln ska du alltid dra ut kontakten ur uttaget. Dra aldrig i sladden.
- Innan du ansluter nätkabeln ser du till att alla andra anslutningar har gjorts.



- 1 Anslut nätkabeln till **AC~**-uttaget på huvudenheten.
- 2 Anslut nätkontakten till vägguttaget.

Förbereda fjärrkontrollen

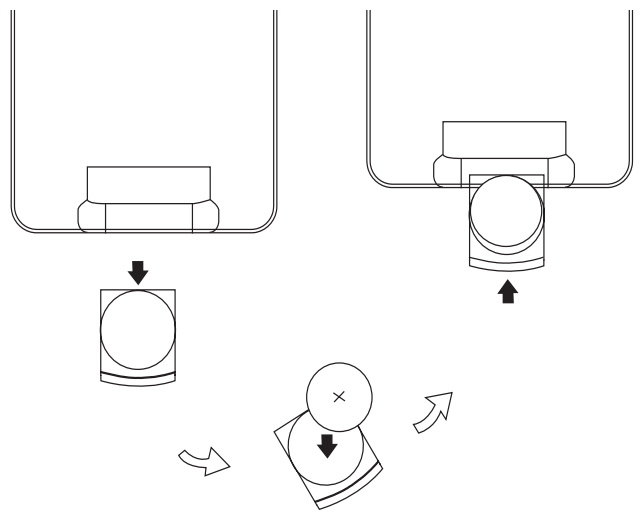
! Var försiktig

- Risk för explosion! Håll batterierna borta från värme, solljus och eld. Lägg aldrig batterierna i eld.

Vid första användningen:

- 1 Ta bort skyddsfliken för att aktivera batteriet till fjärrkontrollen.

Så här byter du ut batterierna till fjärrkontrollen:



- 1 Öppna batterifacket.
- 2 Sätt i ett litiumbatteri (CR2025) med polerna (+/-) åt rätt håll enligt markeringen.
- 3 Stäng batterifacket.

☰ Kommentar

- Innan du trycker på någon av knapparna på fjärrkontrollen väljer du först rätt källa med fjärrkontrollen i stället för huvudenheten.
- Om du inte tänker använda fjärrkontrollen på länge tar du ur batteriet.

Ställa in klockan

- 1 I standbyläge håller du ned **CLOCK** för att aktivera klockinställningsläget.
 - ↳ Timsiffrorna visas och börjar blinka.
 - ↳ Om timsiffrorna inte visas håller du ned ϕ i mer än två sekunder för att gå till standbyläge och sedan upprepar du steg 1.
- 2 Ställ in timme genom att trycka på **+ VOL** - och på **CLOCK** igen.
 - ↳ Minutsiffrorna visas och börjar blinka.
- 3 Tryck på **+ VOL** - för att ställa in minuterna.
- 4 Tryck på **CLOCK** för att bekräfta klockinställningen.

Slå på

- 1 Tryck på ϕ .
 - ↳ Enheten byter till senast valda källa.

Växla till standbyläge

- 1 Tryck på ϕ för att sätta enheten i Eco Power-standbyläge.
 - ↳ Belysningen i teckenfönstret släcks.
 - ↳ Den blå Eco Power-lampan tänds.

Sätta enheten i standbyläge:

- 1 I Eco Power-standbyläge håller du ned ϕ i mer än 3 sekunder.
 - ↳ Klockan (om den är inställd) visas i teckenfönstret.
 - ↳ Den blå Eco Power-lampan släcks.

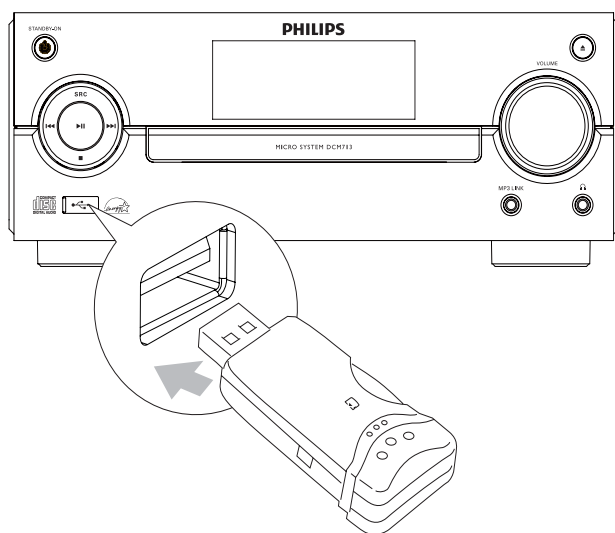
4 Spela upp skiva/ USB

Spela upp från skiva

- 1 Välj en skiva som CD-källa genom att trycka på **CD**.
- 2 Tryck på **OPEN/CLOSE**.
↳ Skivfacket öppnas.
- 3 Placera en skiva i facket och tryck på **OPEN/CLOSE**.
↳ Kontrollera att etiketten är riktad uppåt.
- 4 Uppspelningen startar automatiskt.
 - Om uppspelningen inte startar trycker du på **◀◀/▶▶** och väljer ett spår. Tryck sedan på **▶||**.


- 3 Tryck på **USB** och välj USB-källa.
↳ Det totala antalet spår visas.
- 4 Tryck på **ALBUM/PRESET▲/▼** och välj en mapp.
- 5 Tryck på **◀◀/▶▶** och välj en fil.
- 6 Tryck på **▶||** när du vill starta uppspelningen.

Spela upp från USB



Kommentar

- Kontrollera att USB-enheten innehåller spelbar musik.

- 1 Öppna luckan markerad  på framsidan.
- 2 Sätt i USB-enhetens kontakt i uttaget.

5 Styr uppspelningen

Hoppa till ett spår

För CD:

- 1 Tryck på **⏮️/⏭️** och välj ett annat spår.
 - Om du vill välja ett spår direkt kan du också trycka på en knapp på den numeriska knappsatsen.



Tips

- Ange ett två- eller tresiffrigt tal genom att trycka på **SHIFT** och sedan ange talet.

För MP3-skiva och USB:

- 1 Tryck på **ALBUM/PRESET▲/▼** och välj ett album eller en mapp.
- 2 Tryck på **⏮️/⏭️** och välj ett spår eller en fil.

Pausa/återuppta uppspelningen

- 1 Under uppspelning trycker du på **▶️||** för att pausa/återuppta uppspelningen.

Sökning inom ett spår

- 1 Under uppspelning trycker du på **⏮️/⏭️** och håller knappen nedtryckt.
- 2 Släpp när du vill återgå till normal uppspelning.

Visa uppselningsinformation

För CD:

- 1 Tryck på **DISPLAY** upprepade gånger för att visa följande information.
 - ↳ Spårnumret och den totala uppspelningstiden för det aktuella spåret
 - ↳ Spårnumret och återstående uppspelningstid för det aktuella spåret
 - ↳ Spårnumret och total återstående uppspelningstid

För MP3-skivor:

- 1 Tryck på **DISPLAY** och visa ID3-information (om tillgänglig).

Repetera uppspelning

- 1 Under uppspelning trycker du på **REPEAT** upprepade gånger för att välja:
 - ↳ **[REPEAT]** (repetera): spela upp det aktuella spåret flera gånger.
 - ↳ **[REPEAT ALL]** (repetera alla): spela upp alla spår flera gånger.
 - ↳ **[REPEAT]** (repetera) och **[ALB]** (album) (endast för MP3 och USB): spela upp det aktuella albumet flera gånger.
- 2 Återgå till normal uppspelning genom att trycka på **REPEAT** tills den valda funktionen inte längre visas.

Slumpvis uppspelning

- 1 Tryck på **SHUFFLE**.
 - ↳ Alla spår spelas upp slumpmässigt.
- 2 Om du vill återgå till normal uppspelning trycker du på **SHUFFLE** på nytt.



Tips

- Funktionen för upprepning och slumpvis uppspelning kan inte aktiveras samtidigt.

Programmera spår

Du kan programmera högst 20 spår:

- 1 Tryck på **PROG** för att aktivera programmeringsläget.
↳ Ett spårnummer börjar blinka.
- 2 Tryck på **◀◀▶▶** och välj ett spårnummer som ska programmeras och tryck därefter på **PROG** för att bekräfta.
 - Om du vill välja ett spår på en MP3-skiva eller USB-enhet trycker du först på **ALBUM/PRESET▲/▼** och väljer det album där spåret finns.
 - **[P-X]** visas, där X är nästa position i programmet.
- 3 Repetera steg 2 och 3 om du vill välja och lagra alla spår som ska programmeras.
- 4 Slutför genom att trycka på **PROG**.
↳ **[PROG]** (program) visas.
- 5 Tryck på **▶||** när du vill spela upp de programmerade spåren.
 - Radera programmet genom att trycka på **■**.

6 Spela iPhone/iPod

Du kan lyssna på ljud från din iPhone/iPod genom enheten.

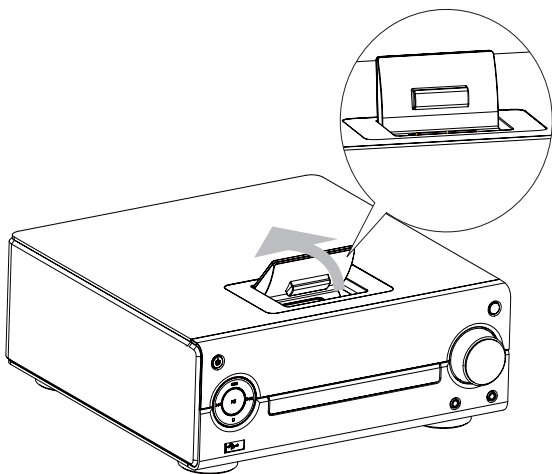
Kompatibla iPod-/iPhone-modeller

Apple iPod-modeller med 30-stifts dockningskontakt:

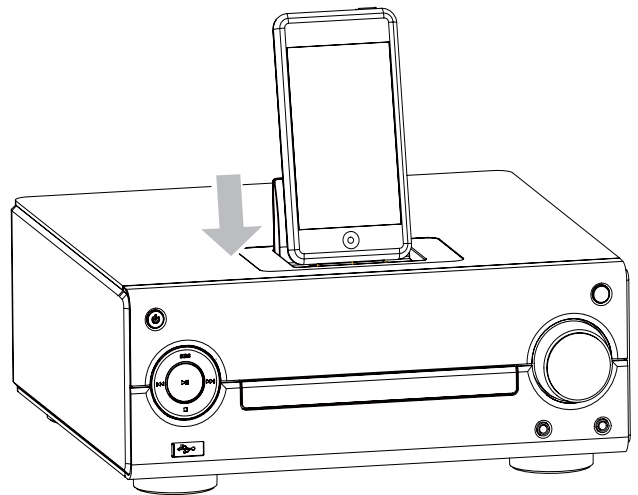
- iPod classic
- iPod Touch
- iPod nano 1G/2G/3G
- iPod 5:e generationen
- iPhone, iPhone 3G

Lyssna på en iPhone/iPod genom enheten

- 1 Lyft upp iPhone/iPod-dockningsstationen på ovansidan tills du hör ett klickljud.



- 2 Placera iPhone/iPod-enheten i dockningsstationen.



- 3 Tryck på **iPhone/iPod** för att välja iPhone/iPod som källa.
 - ↳ Den anslutna iPhone/iPod-enheten spelas automatiskt.
 - Tryck på **▶||** om du vill pausa/återuppta uppspelningen.
 - Om du vill hoppa till ett spår trycker du på **◀◀/▶▶**.
 - Om du vill söka under uppspelningen håller du **◀◀/▶▶** intryckt. Släpp den sedan när du vill återgå till normal uppspelning.
 - Navigera i menyn genom att trycka på **MENU**, välj sedan genom att trycka på **▲/▼/◀◀/▶▶** och bekräfta genom att trycka på **OK**.

Ladda iPhone/iPod

Den dockade iPhone/iPod-enheten börjar laddas så snart enheten är ansluten till elnätet.

Ta bort iPhone/iPod

- 1 Ta ut iPhone/iPod-enheten ur dockningsstationen.
- 2 Tryck nedåt för att dölja dockningsstationen.

7 Ställa in FM-radiokanaler

- 1 Kontrollera att du har anslutit och dragit ut den medföljande antennen helt.
- 2 Tryck på **FM**.
- 3 Håll ned **◀◀▶▶**.
- 4 När frekvensen ändras släpper du knappen.
↳ FM-radion ställer automatiskt in en station med bra mottagning.
- 5 Upprepa steg 3–4 för att ställa in fler stationer.

Så här ställer du in en svag station:

Tryck på **◀◀▶▶** upprepade gånger tills du hittar optimal mottagning.

Programmera radiokanaler automatiskt

Kommentar

- Du kan programmera högst 20 snabbvalskanaler.

- 1 Tryck på **ALBUM/PRESET▲/▼** och välj ett snabbvalsnummer för att påbörja programmeringen.
- 2 Håll ned **PROG** under två sekunder för att aktivera automatisk programmering.
↳ **[AUTO]** (auto) visas.
↳ Alla tillgängliga kanaler programmeras efter signalstyrka.
↳ Den första programmerade radiokanalen spelas automatiskt.

Programmera radiokanaler manuellt

Kommentar

- Du kan programmera högst 20 snabbvalskanaler.

- 1 Ställ in en radiokanal.
- 2 Tryck på **PROG** och aktivera programmering.
- 3 Tryck på **ALBUM/PRESET▲/▼** för att tilldela den här kanalen ett nummer från 1 till 20 och tryck därefter på **PROG** för att bekräfta.
↳ Snabbvalsnumret och frekvensen för snabbvalskanalen visas.
- 4 Upprepa stegen ovan och programmera andra kanaler.

Kommentar

- Om du vill skriva över en programmerad kanal lagrar du en annan kanal på dess ställe.

Ställa in en snabbvalskanal

- 1 Tryck på **ALBUM/PRESET▲/▼** och välj ett snabbvalsnummer .

Tips

- Du kan också använda den numeriska knappsatsen och välja en snabbvalskanal direkt.
- Ange ett två- eller tresiffrigt tal genom att trycka på **SHIFT** och sedan ange talet.

Visa RDS-information

RDS (Radio Data System) är en tjänst som gör det möjligt för FM-radiokanaler att visa extra information. Om du ställer in en RDS-kanal visas en RDS-ikon och kanalnamnet.

När automatisk programmering används programmeras RDS-kanaler först.

- 1 Ställa in en RDS-radiokanal
- 2 Tryck på **RDS** upprepade gånger och bläddra igenom följande information (om tillgänglig):
 - ↳ Kanalnamn
 - ↳ Programtyp som **[NEWS]** (nyheter), **[SPORT]** (sport), **[POP M]** (popmusik)...
 - ↳ RDS-klocka
 - ↳ Frekvens



Kommentar

- Se "Produktinformation - RDS-programtyper" för definitioner av RDS-programtyper.

Ställa in RDS-klockan

Du kan använda tidssignalssändning tillsammans med RDS-signalen för att ställa in klockan på enheten automatiskt.

- 1 Ställ in en RDS-radiokanal som överför tidssignaler.
 - ↳ Enheten läser RDS-tiden och ställer in klockan automatiskt.



Kommentar

- Precisionen hos den överförda tiden beror på RDS-kanalen som överför tidssignalen.

8 Justera ljudet

Aktivera demonstrationsläge

Du kan se en översikt över alla funktioner:

- 1 I standbyläge trycker du på ■ på huvudenheten för att aktivera demonstrationsläget.
↳ En demonstration av de viktigaste funktionerna startar.

Avaktivera demonstrationsläget:

- 1 Tryck på ■ på huvudenheten igen.

Justera volymen

- 1 Under uppspelning trycker du på **VOL +/-** för att öka/sänka ljudnivån.

Välj automatiskt loudness-kontroll

Loudness-funktionen innebär en automatisk ökning av diskant- och basljudseffekten vid låg volym (ju högre volym, desto mindre diskant- och basökning).

- 1 Tryck på **LOUDNESS** under uppspelning om du vill aktivera/avaktivera den automatiska loudness-kontrollen.

Justera basnivån

- 1 Tryck på **BASS** under uppspelning.
- 2 Tryck på **+ VOL -** inom 5 sekunder för att justera basnivån.

Justera diskantnivån

- 1 Tryck på **TREBLE** under uppspelning.
- 2 Tryck på **VOL +/-** inom 5 sekunder för att justera diskantnivån.

Ljud av

- 1 Under uppspelning trycker du på **MUTE** för att stänga av ljudet/sätta på ljudet.

9 Övriga funktioner

Ställa in larmtid

- 1 Kontrollera att klockan går rätt.
- 2 Håll **SLEEP/TIMER** nedtryckt i standbyläge.
 - ↳ Timsiffrorna visas och börjar blinka.
- 3 Ställ in timme genom att trycka på **+ VOL** - och på **SLEEP/TIMER** igen.
 - ↳ Minutsiffrorna visas och börjar blinka.
- 4 Tryck på **+ VOL** - för att ställa in minuterna.
- 5 Bekräfta genom att trycka på **SLEEP/TIMER**.
 - ↳ **[OFF]** (av) börjar blinka.
- 6 Aktivera väckningsfunktionen: Tryck på **+ VOL** - för att välja **[ON]** (på) medan **[OFF]** (av) blinkar.
 - ↳ En klockikon visas i fönstret.
 - ↳ Enheten aktiveras automatiskt vid angiven tid och byter till senast valda källa.
 - ↳ Om du vill avaktivera larmtimern väljer du **[OFF]** (av) i steg 6.

Ställa in insomningstimern

- 1 När enheten är aktiverad trycker du på **SLEEP/TIMER** upprepade gånger för att välja tidsperiod (i minuter).
 - ↳ Enheten stängs av automatiskt efter angiven tidsperiod.

Lyssna på en extern enhet

Du kan också lyssna på en extern ljudenhet via enheten.

- 1 Tryck på **AUX** och välj MP3 link som källa.
- 2 Anslut den medföljande MP3 link-kabeln till:
 - uttaget **MP3 LINK** på enheten
 - hörlursuttaget på enheten
- 3 Starta uppspelningen på enheten. (Läs i användarhandboken för enheten.)

Lyssna på en ljudspelare

Du kan lyssna på en ljudspelare genom enheten.

- 1 Anslut ljudenheten.
 - För ljudspelare med röda och vita ljuduttag:
Anslut en röd och vit ljudkabel (medföljer inte) till **AUX-IN**-uttagen och till ljuduttagen på ljudspelaren.
 - För ljudspelare med hörlursuttag:
Anslut den medföljande MP3 Link-kabeln till **MP3 LINK**-uttaget och till hörlursuttaget på ljudspelaren.
- 2 Välj MP3 Link-/AUX-källan.
- 3 Starta uppspelningen på ljudspelaren.

Lyssna genom hörlurar

- 1 Anslut ett par hörlurar till -uttaget på enheten.

10 Produktinformation



Kommentar

- Produktinformationen kan komma att ändras utan föregående meddelande.

Specifikationer

Förstärkare

Nominell uteffekt.	2 x 50 W RMS
Frekvensomfång	20–20 000 Hz, -3 dB
Signal/brusförhållande	> 67 dB
Aux-ingång	0,5 V RMS 20 kohm

Skiva

Lasertyp	Halvledare
Skivdiameter	12 cm/8 cm
Skivor som kan användas	CD-DA, CD-R, CD-RW, MP3-CD, WMA-CD
Audio DAC	24 bitar/44,1 kHz
Total harmonisk distorsion	< 1 % (1 kHz)
Frekvensomfång	4 Hz - 20 kHz (44,1 kHz)
S/N-förhållande	> 67 dBA

Tuner (FM)

Mottagningsområde	87,5 – 108 MHz
Inställningsområde	50 kHz
Känslighet	
– Mono, 26 dB S/N-förhållande	< 22 dBf
– Stereo, 46 dB S/N-förhållande	> 43 dBf
Sökselektivitet	> 28 dBf
Total harmonisk distorsion	< 3 %
Signal/brusförhållande	> 55 dB

Högtalare

Högtalarimpedans	4 ohm
Högtalarelement	5 tums woofer + 1 tums diskant högtalare
Känslighet	> 85 dB/m/W

Allmän information

Nätström	220 - 230 V, 50 Hz/60 Hz
Effektförbrukning vid användning	52 W
Effektförbrukning i standbyläge	< 4 W
Effektförbrukning i Eco Power-standbyläge	< 1 W
Ljudutgång	1 Vpp ± 0,1 Vpp 3,5 kohm
Hörlursuttag	2 x 15 mW, 32 ohm
USB Direct	Version 2.0 FS
Storlek	
– Huvudenhet (B x H x D)	247 x 98 x 277 mm
– Högtalarlåda (B x H x D)	160 x 255 x 240 mm
Vikt	
- Med förpackning	10,5 kg
- Huvudenhet	1,82 kg
- Högtalarlåda	2 x 3,1 kg

USB-uppspelningsinformation

Kompatibla USB-enheter:

- USB-flashminne (USB 2.0 eller USB 1.1)
- USB-flashspelare (USB 2.0 eller USB 1.1)
- minneskort (kräver ytterligare en kortläsare för att fungera med enheten)

Format som kan användas:

- USB- eller minnesfilformat FAT12, FAT16, FAT32 (sektorstorlek: 512 byte)
- MP3-bithastighet (dataöverföringshastighet): 32–320 kbit/s och variabel bithastighet
- WMA v9 eller tidigare
- Kapslade kataloger upp till max. 8 nivåer
- Antal album/mappar: max. 99
- Antal spår/titlar: max. 999
- ID3 tag v2.0 eller senare
- Filnamn i Unicode UTF8 (maximal längd: 128 byte)

Format som inte kan hanteras:

- Tomma album: ett tomt album är ett album som inte innehåller MP3-/WMA-filer och som därför inte visas i teckenfönstret.
- Format som inte kan hanteras hoppas över. Word-dokument (.doc) och MP3-filer med filnamnstillegget .dlf ignoreras och spelas inte upp.
- AAC-, WAV-, PCM-ljudfiler
- DRM-skyddade WMA-filer (.wav, .m4a, .m4p, .mp4, .aac)
- WMA-filer i förlustfria format

MP3-skivformat som kan användas

- ISO9660, Joliet
- Högsta antal möjliga titlar: 512 (beroende på filnamnslängden)
- Högsta antal möjliga album: 255
- Samplingsfrekvenser som kan hanteras: 32 kHz, 44,1 kHz, 48 kHz
- Bithastigheter som kan hanteras: 32–256 (kbit/s), variabla bithastigheter

RDS-programtyper

NO TYPE	Ingen RDS-programtyp
NEWS	Nyhetstjänster
AFFAIRS	Politik och aktuella affärer
INFO	Speciella informationsprogram
SPORT	Sport
EDUCATE	Utbildning och avancerad utbildning
DRAMA	Radioteater och litteratur
CULTURE	Kultur, religion och samhälle
SCIENCE	Vetenskap
VARIED	Nöjesprogram
POP M	Popmusik
ROCK M	Rockmusik
MOR M	Lätt musik
LIGHT M	Lätt klassisk musik
CLASSICS	Klassisk musik
OTHER M	Speciella musikprogram
WEATHER	Väder
FINANCE	Finans
CHILDREN	Barnprogram
SOCIAL	Samhälle
RELIGION	Religion
PHONE IN	Telefonväktarprogram
TRAVEL	Resor

LEISURE	Fritid
JAZZ	Jazzmusik
COUNTRY	Countrymusik
NATION M	Inhemsk musik
OLDIES	Gamla godingar
FOLK M	Folkmusik
DOCUMENT	Dokumentärer
TES	Larmtest
ALARM	Larm

11 Felsökning



Varning

- Ta aldrig bort höljet från apparaten.

Försök aldrig reparera systemet själv. Om du gör det gäller inte garantin.

Om det uppstår problem vid användningen av apparaten bör du kontrollera nedanstående punkter innan du begär service. Om problemet kvarstår går du till Philips webbplats (www.philips.com/welcome). När du kontaktar Philips bör du ha både apparaten samt modell- och serienumret till hands.

Ingen ström

- Kontrollera att strömkabeln på enheten är korrekt ansluten.
- Kontrollera att det finns ström i nätuttaget.
- Energisparfunktionen gör att systemet stängs av automatiskt 15 minuter efter att uppspelningen har avslutats och inga reglage har använts.

Inget ljud eller förvrängt ljud

- Justera volymen.
- Koppla från hörlurarna.
- Kontrollera att högtalarna är anslutna på rätt sätt.
- Kontrollera om de avisolerade högtalarkablarna är klämda.

Inget svar från enheten

- Koppla från och återanslut nätkontakten och slå sedan på enheten igen.
- Energisparfunktionen gör att systemet stängs av automatiskt 15 minuter efter att uppspelningen har avslutats och inga reglage har använts.

Fjärrkontrollen fungerar inte.

- Innan du trycker på någon av funktionsknapparna väljer du först rätt källa med fjärrkontrollen i stället för huvudenheten.
- Minska avståndet mellan fjärrkontrollen och enheten.
- Sätt i batteriet med polerna (+/–) åt rätt håll.
- Byt batteri.
- Rikta fjärrkontrollen direkt mot sensorn på framsidan av enheten.

Ingen skiva identifierad

- Sätt i en skiva.
- Kontrollera om skivan är isatt upp-och-ned.
- Vänta tills kondensen på linsen torkat.
- Byt ut eller torka av skivan.
- Använd en färdigställd CD eller en skiva av rätt format.

Kan inte visa vissa filer i USB-enheten

- Antalet mappar eller filer i USB-enheten har överskridit angiven gräns. Detta är inte ett fel.
- Filernas format kan inte hanteras.

USB-enheten kan inte hanteras

USB-enheten är inte kompatibel med enheten. Försök med en annan.

Dålig radiomottagning

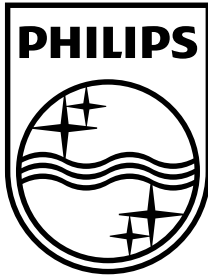
- Öka avståndet mellan enheten och TV:n eller videon.
- Dra ut FM-antennen helt.
- Anslut en FM-antenn för utomhusbruk i stället.

Timern fungerar inte

- Ställ in klockan rätt.
- Slå på timern.

Klock-/timerinställningen har raderats

- Strömmen har stängts av eller också har strömsladden kopplats från.
- Återställ klockan/timern.



© 2009 Koninklijke Philips Electronics N.V.

All rights reserved.

Document order number: DCM713_12_UM_V1.0

