

Register your product and get support at
www.philips.com/welcome

DCM3060



CS Příručka pro uživatele 3

DA Brugervejledning 23

EL Εγχειρίδιο χρήσης 41

FI Käyttöopas 63

HU Felhasználói kézikönyv 81

PL Instrukcja obsługi 101

RU Руководство пользователя 121

SK Príručka užívateľa 145

PHILIPS

Πίνακας περιεχομένων

1	Σημαντικό	42	7	Αναπαραγωγή iPod/iPhone/iPad	56
	Ασφάλεια	42		Συμβατότητα με iPod/iPhone/iPad	56
	Σημείωση	44		Τοποθέτηση iPod/iPhone/iPad	56
				Ακρόαση iPod/iPhone/iPad	56
				Φόρτιση iPod/iPhone/iPad	56
2	Το προϊόν	46	8	Άλλες λειτουργίες	57
	Εισαγωγή	46		Ρύθμιση αφύπνισης	57
	Περιεχόμενα συσκευασίας	46		Ρύθμιση χρονοδιακόπτη διακοπής λειτουργίας	58
	Επισκόπηση της κύριας μονάδας	47			58
	Επισκόπηση του τηλεχειριστηρίου	48		Αναπαραγωγή από εξωτερική συσκευή	58
				Ακρόαση από ακουστικά	58
3	Ξεκινήστε	49	9	Πληροφορίες προϊόντος	59
	Τοποθέτηση	49		Προδιαγραφές	59
	Προετοιμασία τηλεχειριστηρίου	49		Πληροφορίες δυνατότητας αναπαραγωγής μέσω USB	59
	Σύνδεση κεραίας FM	50		Υποστηριζόμενα φορμά δίσκου MP3	60
	Σύνδεση στο ρεύμα	50		Συντήρηση	60
	Αυτόματη εγκατάσταση ραδιοφωνικών σταθμών	50	10	Αντιμετώπιση προβλημάτων	61
	Ρύθμιση ρολογιού	50			
	Ενεργοποίηση	51			
4	Αναπαραγωγή	52			
	Αναπαραγωγή δίσκου	52			
	Αναπαραγωγή από USB	52			
	Προσωρινή διακοπή/συνέχιση αναπαραγωγής	52			
	Μετάβαση σε ένα κομμάτι	52			
	Αναζήτηση μέσα σε κομμάτι	52			
	Εμφάνιση πληροφοριών αναπαραγωγής	52			
	Ενεργοποίηση επιλογών επανάληψης/τυχαίας αναπαραγωγής	53			
	Προγραμματισμός κομματιών	53			
5	Προσαρμογή ήχου	54			
	Προσαρμογή έντασης	54			
	Επιλογή προκαθορισμένου ηχητικού εφέ	54			
	Βελτίωση μπάσων	54			
	Σίγαση ήχου	54			
6	Ακρόαση ραδιοφώνου	54			
	Συντονισμός σε ραδιοφωνικό σταθμό	54			
	Αυτόματος προγραμματισμός ραδιοφωνικών σταθμών	55			
	Μη αυτόματος προγραμματισμός ραδιοφωνικών σταθμών	55			
	Επιλογή προεπιλεγμένου ραδιοφωνικού σταθμού	55			
	Σταθμοί FM με RDS	55			

1 Σημαντικό

Ασφάλεια

Αναγνώριση συμβόλων ασφαλείας



Ο “κεραυνός” υποδηλώνει μη μονωμένο υλικό στη μονάδα σας, το οποίο μπορεί να προκαλέσει ηλεκτροπληξία. Για την ασφάλεια όλων, μην αφαιρείτε το κάλυμμα το προϊόντος.

Το “θαυμαστικό” εφιστά την προσοχή σε χαρακτηριστικά, για τα οποία θα πρέπει να διαβάσετε προσεκτικά το επισυναπτόμενο υλικό τεκμηρίωσης, έτσι ώστε να αποφύγετε προβλήματα κατά τη λειτουργία και τη συντήρηση.

ΠΡΟΕΙΔΟΠΟΙΗΣΗ: Για να μειώσετε τον κίνδυνο πυρκαγιάς ή ηλεκτροπληξίας, μην εκθέτετε τη συσκευή σε βροχή ή υγρασία και μην τοποθετείτε αντικείμενα που περιέχουν υγρά, όπως ανθοδοχεία, πάνω σε αυτήν.

ΠΡΟΣΟΧΗ: Για να αποφύγετε τον κίνδυνο ηλεκτροπληξίας, φροντίστε ώστε το πλατύ πτερύγιο του βύσματος να ταιριάζει με την πλατιά υποδοχή και να εισάγετε πλήρως.

Σημαντικές οδηγίες ασφαλείας

- 1 Διαβάστε αυτές τις οδηγίες.
- 2 Φυλάξτε αυτές τις οδηγίες.
- 3 Τηρείτε όλες τις προειδοποιήσεις.
- 4 Ακολουθήστε όλες τις οδηγίες.

- 5 Μην χρησιμοποιείτε τη συσκευή κοντά σε νερό.
- 6 Καθαρίζετε μόνο με στεγνό πανί.
- 7 Μην καλύπτετε τις οπές εξαερισμού. Εγκαταστήστε τη μονάδα σύμφωνα με τις οδηγίες του κατασκευαστή.
- 8 Μην εγκαταστήσετε τη μονάδα κοντά σε πηγές θερμότητας όπως σώματα καλοριφέρ, ανοίγματα εκροής θερμού αέρα, φούρνους ή άλλες συσκευές (συμπεριλαμβανομένων ενισχυτών) που παράγουν θερμότητα.
- 9 Προστατέψτε το καλώδιο ρεύματος ώστε να μην πατηθεί ή κοπεί, ειδικά στα βύσματα, στις υποδοχές κυκλώματος και στο σημείο όπου εξέρχονται από τη συσκευή.
- 10 Χρησιμοποιείτε μόνο μέρη/εξαρτήματα εγκεκριμένα από τον κατασκευαστή.
- 11 Χρησιμοποιείτε τη συσκευή μόνο με το καροτσάκι, βάση, τρίποδο, στήριγμα ή τραπέζι που συνιστάται από τον κατασκευαστή ή συνοδεύει τη συσκευή. Όταν χρησιμοποιείτε καροτσάκι, προσέχετε κατά τη μεταφορά του καροτσιού/συσκευής ώστε να αποφύγετε ενδεχόμενο τραυματισμό από ανατροπή της συσκευής.



- 12 Αποσυνδέστε τη συσκευή από την πρίζα κατά τη διάρκεια καταιγίδων ή όταν δεν χρησιμοποιείται για μεγάλο χρονικό διάστημα.

- ⑬ Οποιαδήποτε επισκευή πρέπει να γίνεται από εξειδικευμένο προσωπικό. Είναι απαραίτητη η επισκευή της συσκευής όταν έχει υποστεί οποιαδήποτε βλάβη, όπως εάν υποστεί βλάβη το καλώδιο ή το βύσμα τροφοδοσίας, εάν χυθεί υγρό ή πέσουν αντικείμενα πάνω στη συσκευή, εάν η συσκευή εκτεθεί σε βροχή ή υγρασία, εάν δεν λειτουργεί κανονικά ή έχει πέσει.

- ⑭ **ΠΡΟΕΙΔΟΠΟΙΗΣΗ** για τη χρήση της μπαταρίας – Προς αποφυγή διαρροής του υγρού της μπαταρίας που μπορεί να προκαλέσει τραυματισμό, καταστροφή ιδιοκτησίας ή βλάβη στη μονάδα:

- Τοποθετείτε τις μπαταρίες σωστά, με τις ενδείξεις πολικότητας + και - όπως υποδεικνύονται στη μονάδα.
- Μην συνδυάζετε μπαταρίες διαφορετικού τύπου (παλιές με καινούργιες ή μπαταρίες άνθρακα με αλκαλικές κ.λπ.).
- Αφαιρείτε τις μπαταρίες όταν η μονάδα δεν πρόκειται να χρησιμοποιηθεί για μεγάλο χρονικό διάστημα.
- Οι μπαταρίες (πακέτο μπαταρίας ή εγκατεστημένες μπαταρίες) δεν πρέπει να εκτίθενται σε υπερβολική θερμότητα όπως ήλιο, φωτιά και παρόμοια.

- ⑮ Η συσκευή δεν πρέπει να εκτίθεται σε υγρά.

- ⑯ Μην τοποθετείτε πηγές κινδύνου πάνω στη συσκευή (π.χ. αντικείμενα που περιέχουν υγρά, αναμμένα κεριά).

- ⑰ Όπου το βύσμα MAINS ή ο συζευκτήρας συσκευής χρησιμοποιείται ως συσκευή αποσύνδεσης, η συσκευή αποσύνδεσης παραμένει λειτουργική.



Προειδοποίηση

- Μην αφαιρείτε ποτέ το περίβλημα της συσκευής.
- Μην λιπαίνετε κανένα τμήμα αυτής της συσκευής.
- Μην τοποθετείτε τη συσκευή επάνω σε άλλο ηλεκτρικό εξοπλισμό.
- Διατηρείτε τη συσκευή μακριά από άμεσο ηλιακό φως, γυμνή φλόγα ή θερμότητα.
- Μην κοιτάτε απευθείας την ακτίνα λέιζερ μέσα στη συσκευή.
- Βεβαιωθείτε ότι έχετε πάντα εύκολη πρόσβαση στο καλώδιο ρεύματος, την πρίζα ή το τροφοδοτικό ώστε να αποσυνδέσετε τη συσκευή από το ρεύμα.



Σημείωση

- Η πινακίδα του τύπου βρίσκεται στο πίσω μέρος της συσκευής.

Ασφάλεια ακοής

Ακούτε με μέτρια ένταση.

- Η χρήση ακουστικών σε υψηλή ένταση μπορεί να προκαλέσει προβλήματα στην ακοή σας. Αυτό το προϊόν μπορεί να παράγει ήχους σε κλίμακα ντεσιμπέλ, οι οποίοι ενδέχεται να προκαλέσουν απώλεια ακοής σε φυσιολογικά άτομα, ακόμα και σε περίπτωση έκθεσης μικρότερης από ένα λεπτό. Η υψηλότερη κλίμακα των ντεσιμπέλ παρέχεται για όσους έχουν ήδη ορισμένου βαθμού απώλεια ακοής.
- Ο ήχος μπορεί να κρύβει κινδύνους. Με την πάροδο του χρόνου το “επίπεδο άνεσης” προσαρμόζεται σε υψηλότερες εντάσεις ήχου. Έτσι μετά από παρατεταμένη ακρόαση, αυτό που ακούγεται “κανονικό” μπορεί στην πραγματικότητα να είναι δυνατό και επιβλαβές για την ακοή σας. Για την προστασία σας, ρυθμίστε την ένταση σε ένα ασφαλές επίπεδο προτού προσαρμοστεί η ακοή σας, και μην την αλλάζετε.

Για να ρυθμίσετε ένα ασφαλές επίπεδο έντασης:

- Ορίστε τον έλεγχο της έντασης του ήχου σε χαμηλή ρύθμιση.
- Αυξάνετε αργά τον ήχο μέχρι να μπορείτε να ακούτε άνετα και καθαρά, χωρίς παραμόρφωση.

Ακούτε για εύλογα χρονικά διαστήματα:

- Η παρατεταμένη έκθεση στον ήχο, ακόμα και σε κανονικά “ασφαλή” επίπεδα, μπορεί να προκαλέσει επίσης απώλεια ακοής.
- Βεβαιωθείτε ότι χρησιμοποιείτε τον εξοπλισμό σας μέσα χωρίς υπερβολές και κάνετε τα απαραίτητα διαλείμματα.

Βεβαιωθείτε ότι τηρείτε τις παρακάτω οδηγίες όταν χρησιμοποιείτε τα ακουστικά.

- Ακούτε με λογική ένταση και για εύλογα χρονικά διαστήματα.
- Προσέχετε να μην προσαρμόζετε την ένταση όσο προσαρμόζεται η ακοή σας.
- Μην αυξάνετε την ένταση τόσο που να μην μπορείτε να ακούτε τι γίνεται γύρω σας.
- Πρέπει να προφυλάξετε ή να διακόπτετε προσωρινά τη χρήση σε δυνητικά επικίνδυνες καταστάσεις. Μην χρησιμοποιείτε ακουστικά ενώ χειρίζεστε μηχανοκίνητο όχημα, κάνετε ποδήλατο, σκέιτμπορντ κ.λπ. γιατί ενδέχεται να προκληθεί τροχαίο ατύχημα, ενώ σε πολλές περιοχές είναι και παράνομο.

Σημείωση

Οποιοσδήποτε αλλαγές ή τροποποιήσεις πραγματοποιηθούν στη συσκευή χωρίς τη ρητή έγκριση της Philips Consumer Electronics ενδέχεται να ακυρώσουν το δικαίωμα του χρήστη για λειτουργία της συσκευής.



Το παρόν προϊόν συμμορφώνεται με τις προδιαγραφές της Ευρωπαϊκής Κοινότητας για παρεμβολές ραδιοφωνικών σημάτων.



Το προϊόν είναι σχεδιασμένο και κατασκευασμένο από υψηλής ποιότητας υλικά και εξαρτήματα, τα οποία μπορούν να ανακυκλωθούν και να ξαναχρησιμοποιηθούν.



Όταν ένα προϊόν διαθέτει το σύμβολο ενός διαγραμμένου κάδου απορριμμάτων με ρόδες, το προϊόν αυτό καλύπτεται από την Ευρωπαϊκή Οδηγία 2002/96/EK.

Ενημερωθείτε σχετικά με το ανεξάρτητο τοπικό σύστημα συλλογής ηλεκτρικών και ηλεκτρονικών προϊόντων.

Μην παραβείτε τους τοπικούς κανονισμούς και μην απορρίψετε τα παλιά σας προϊόντα μαζί με τα υπόλοιπα οικιακά απορρίμματα. Η σωστή μέθοδος απόρριψης των παλιών σας προϊόντων συμβάλλει στην αποφυγή αρνητικών επιπτώσεων για το περιβάλλον και την ανθρώπινη υγεία.



Το προϊόν σας περιέχει μπαταρίες που καλύπτονται από την Ευρωπαϊκή Οδηγία 2006/66/EK, και δεν μπορούν να απορριφθούν μαζί με τα συνηθισμένα απορρίμματα του σπιτιού σας. Ενημερωθείτε σχετικά με την ισχύουσα τοπική νομοθεσία για τη χωριστή συλλογή μπαταριών καθώς η σωστή μέθοδος απόρριψης των μπαταριών συμβάλλει στην αποφυγή αρνητικών επιπτώσεων για το περιβάλλον και την ανθρώπινη υγεία.

Πληροφορίες σχετικά με την προστασία του περιβάλλοντος

Κάθε περιττό στοιχείο συσκευασίας έχει παραληφθεί. Η συσκευασία έχει γίνει έτσι

ώστε να είναι εύκολος ο διαχωρισμός σε τρία υλικά: χαρτόνι (κουτί), αφρώδες πολυστυρένιο (υλικό προστασίας από χτυπήματα) και πολυαιθυλένιο (σακουλάκια, προστατευτικό αφρώδες φύλλο).

Το σύστημα αποτελείται από υλικά που μπορούν να ανακυκλωθούν και να επαναχρησιμοποιηθούν εάν αποσυναρμολογηθεί από μια ειδικευμένη εταιρεία. Τηρείτε τους τοπικούς κανονισμούς σχετικά με την απόρριψη υλικών συσκευασίας, άδειων μπαταριών ή παλιού εξοπλισμού.



Η πραγματοποίηση αντιγράφων υλικού που φέρει προστασία αντιγραφής, όπως προγραμμάτων υπολογιστών, αρχείων, μεταδόσεων και ηχογραφήσεων, άνευ σχετικής εξουσιοδότησης, ενδέχεται να συνιστά καταστρατήγηση των δικαιωμάτων πνευματικής ιδιοκτησίας, και ως εκ τούτου ποινικό αδίκημα. Δεν επιτρέπεται η χρήση του εξοπλισμού αυτού για τους σκοπούς αυτούς.



Οι ονομασίες "Made for iPod", "Made for iPhone" και "Made for iPad" σημαίνουν ότι το ηλεκτρονικό εξάρτημα έχει σχεδιαστεί ειδικά για σύνδεση σε iPod, iPhone και iPad αντίστοιχα, καθώς και ότι έχει πιστοποιηθεί από τον κατασκευαστή του ότι πληροί τα πρότυπα απόδοσης της Apple. Η Apple δεν φέρει καμία ευθύνη για τη λειτουργία της παρούσας συσκευής ή της συμμόρφωσής της προς τα πρότυπα ασφαλείας και τα κανονιστικά πρότυπα. Να σημειωθεί ότι η χρήση του εν λόγω αξεσουάρ με iPod, iPhone ή iPad ενδέχεται να επηρεάσει την ασύρματη απόδοση.

Οι ονομασίες iPad, iPhone, iPod, iPod nano και iPod touch είναι εμπορικά σήματα της Apple

Inc., καταχωρημένα στις Η.Π.Α. και σε άλλες χώρες.



Η ονομασία Windows Media και το λογότυπο Windows αποτελούν εμπορικά σήματα ή σήματα κατατεθέντα της Microsoft Corporation στις Ηνωμένες Πολιτείες ή/και σε άλλες χώρες.

Η συσκευή περιλαμβάνει την παρακάτω ετικέτα:



2 Το προϊόν

Συγχαρητήρια για την αγορά σας και καλωσορίσατε στη Philips! Για να επωφεληθείτε πλήρως από την υποστήριξη που προσφέρει η Philips, καταχωρήστε το προϊόν σας στη διεύθυνση www.philips.com/welcome.

- Κεραία FM
- 1 καλώδιο MP3 Link
- Οδηγός γρήγορης έναρξης
- Εγχειρίδιο χρήσης
- Οδηγίες ανάρτησης στον τοίχο
- Κιτ ανάρτησης (2 πείροι και 2 βίδες)

Εισαγωγή

Με αυτή τη μονάδα μπορείτε να απολαμβάνετε ήχο από δίσκους ήχου, συσκευές iPod/iPhone/iPad, συσκευές USB και άλλες εξωτερικές συσκευές, καθώς και να ακούτε ραδιοφωνικούς σταθμούς.

Η μονάδα σας προσφέρει τις λειτουργίες Ελέγχου ψηφιακού ήχου (DSC) και Δυναμικής ενίσχυσης μπάσων (DBB) που εμπλουτίζουν τον ήχο.

Η μονάδα υποστηρίζει τα παρακάτω φορμά μέσων:

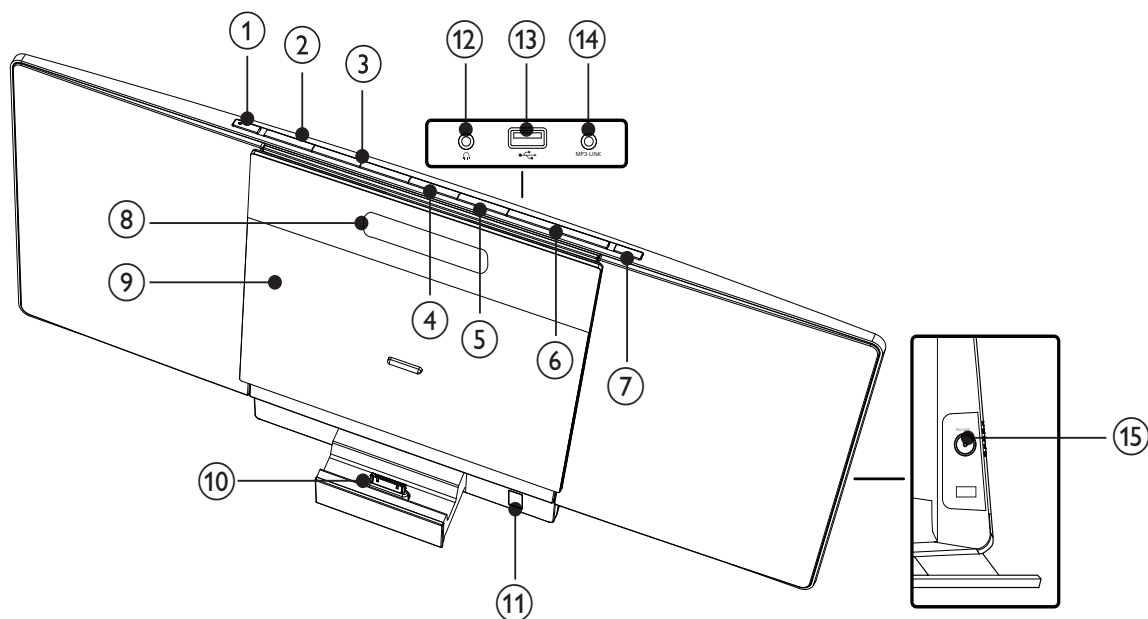


Περιεχόμενα συσκευασίας

Ελέγξτε και αναγνωρίστε τα περιεχόμενα της συσκευασίας:

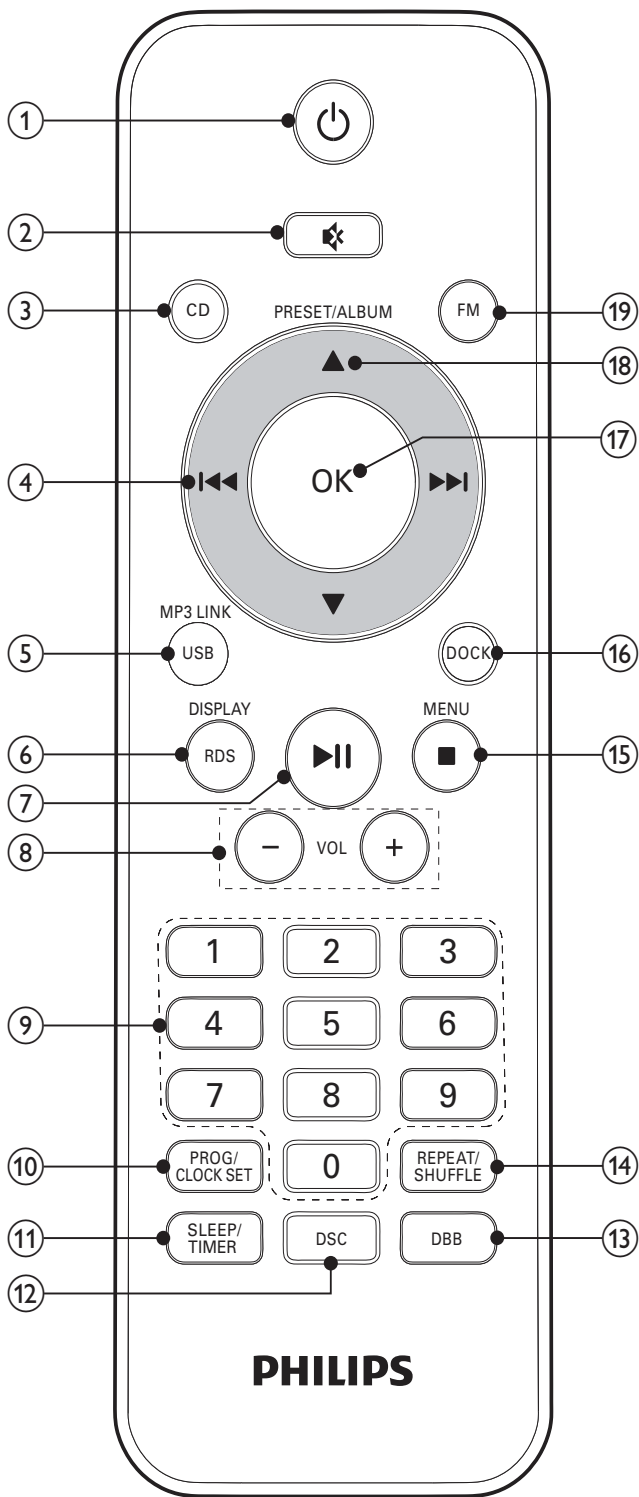
- Κύρια μονάδα
- Τηλεχειριστήριο και 2 μπαταρίες

Επισκόπηση της κύριας μονάδας



- ① **⏻**
- Ενεργοποίηση της μονάδας ή μετάβαση σε λειτουργία αναμονής ή σε λειτουργία αναμονής Eco Power.
- ② **SOURCE**
- Επιλογή πηγής: CD, ραδιόφωνο FM, iPod/iPhone/iPad, USB ή MP3 Link.
- ③ **⏮ / ⏭**
- Μετάβαση στο προηγούμενο/επόμενο κομμάτι.
 - Αναζήτηση μέσα σε κομμάτι.
 - Συντονισμός σε ραδιοφωνικό σταθμό.
- ④ **▶ || / OK**
- Έναρξη ή προσωρινή διακοπή της αναπαραγωγής.
 - Επιβεβαίωση επιλογής.
 - Για ραδιόφωνο FM, επιλέξτε την έξοδο στερεοφωνικού ή μονοφωνικού ήχου.
- ⑤ **■ / MENU**
- Διακοπή αναπαραγωγής.
 - Πρόσβαση στο μενού iPod/iPhone.
- ⑥ **VOLUME + / -**
- Προσαρμογή της έντασης.
- ⑦ **▲**
- Άνοιγμα/κλείσιμο της θήκης δίσκου.
- ⑧ **Οθόνη ενδείξεων**
- Προβολή τρέχουσας κατάστασης.
- ⑨ **Θύρα θήκης δίσκου**
- ⑩ **Βάση για iPod/iPhone/iPad**
- ⑪ **Αισθητήρας υπέρυθρων**
- Ανίχνευση σημάτων από το τηλεχειριστήριο.
- ⑫ **🔊**
- Υποδοχή για ακουστικά.
- ⑬ **🔌**
- Υποδοχή για συσκευή μαζικής αποθήκευσης USB.
- ⑭ **MP3 LINK**
- Υποδοχή (3,5 χιλ.) για εξωτερική συσκευή ήχου.
- ⑮ **FM ANT**
- Σύνδεση της παρεχόμενης κεραίας FM για βελτίωση της λήψης.

Επισκόπηση του τηλεχειριστηρίου



- ① **⏻**
- Ενεργοποίηση της μονάδας ή μετάβαση σε λειτουργία αναμονής ή σε λειτουργία αναμονής Eco Power.

- ② **🔊**
- Σίγαση ή επαναφορά της έντασης.
- ③ **CD**
- Επιλογή πηγής δίσκου.
- ④ **⏮ / ⏭**
- Μετάβαση στο προηγούμενο/επόμενο κομμάτι.
 - Αναζήτηση μέσα σε κομμάτι.
 - Συντονισμός σε ραδιοφωνικό σταθμό.
- ⑤ **USB/MP3 LINK**
- Επιλογή συσκευής USB ως πηγής ήχου.
 - Επιλογή εξωτερικής συσκευής ήχου ως πηγής ήχου.
- ⑥ **RDS/DISPLAY**
- Επιλογή πληροφοριών μετάδοσης RDS.
 - Επιλογή πληροφοριών οθόνης κατά την αναπαραγωγή.
- ⑦ **⏸**
- Έναρξη ή προσωρινή διακοπή της αναπαραγωγής.
 - Για ραδιόφωνο FM, επιλέξτε την έξοδο στερεοφωνικού ή μονοφωνικού ήχου.
- ⑧ **VOL +/-**
- Προσαρμογή έντασης.
- ⑨ **Αριθμητικό πληκτρολόγιο**
- Άμεση επιλογή κομματιού από δίσκο.
- ⑩ **PROG/CLOCK SET**
- Προγραμματισμός κομματιών.
 - Προγραμματισμός ραδιοφωνικών σταθμών.
 - Ρύθμιση ρολογιού.
- ⑪ **SLEEP/TIMER**
- Ρύθμιση χρονοδιακόπτη διακοπής λειτουργίας.
 - Ρύθμιση αφύπνισης.
- ⑫
- ⑬
- ⑭
- ⑮
- ⑯
- ⑰
- ⑱

- ⑫ **DSC**
- Επιλογή προεπιλεγμένης ρύθμισης ήχου.
- ⑬ **DBB**
- Ενεργοποίηση ή απενεργοποίηση της δυναμικής ενίσχυσης μπάσων.
- ⑭ **REPEAT/SHUFFLE**
- Επαναλαμβανόμενη αναπαραγωγή ενός ή όλων των κομματιών.
 - Αναπαραγωγή κομματιών σε τυχαία σειρά.
- ⑮ **■ /MENU**
- Διακοπή αναπαραγωγής.
 - Πρόσβαση στο μενού iPod/iPhone.
- ⑯ **DOCK**
- Επιλογή συσκευής iPod/iPhone/iPad ως πηγής ήχου.
- ⑰ **OK**
- Επιβεβαίωση επιλογής.
- ⑱ **PRESET/ALBUM ▲ / ▼**
- Μετάβαση στο προηγούμενο/επόμενο άλμπουμ.
 - Επιλογή προεπιλεγμένου ραδιοφωνικού σταθμού.
 - Πλοήγηση στο μενού iPod/iPhone/iPad.
- ⑲ **FM**
- Επιλογή πηγής ραδιοφώνου FM.

3 ΞΕΚΙΝΗΣΤΕ

! Προσοχή

- Η χρήση διαφορετικών χειριστηρίων ή προσαρμογών ή η εφαρμογή διαδικασιών διαφορετικών από αυτές που υποδεικνύονται στο παρόν εγχειρίδιο μπορεί να προκαλέσει επικίνδυνη έκθεση σε ακτινοβολία ή άλλες μη ασφαλείς λειτουργίες.

Ακολουθείτε πάντα τις οδηγίες στο παρόν κεφάλαιο με τη σειρά που αναφέρονται. Εάν επικοινωνήσετε με τη Philips, θα σας ζητηθεί ο αριθμός μοντέλου και ο αριθμός σειράς της συσκευής. Ο αριθμός μοντέλου και ο αριθμός σειράς βρίσκονται στο πίσω μέρος της συσκευής. Σημειώστε τους αριθμούς εδώ:

Αριθμός μοντέλου _____

Αριθμός σειράς _____

Τοποθέτηση

Μπορείτε να τοποθετήσετε τη μονάδα σε μια επίπεδη επιφάνεια ή να αναρτήσετε τη μονάδα σε τοίχο.

Ανάρτηση σε τοίχο

Για να αναρτήσετε τη μονάδα σε τοίχο, ανατρέξτε στο παρεχόμενο φυλλάδιο οδηγιών για ανάρτηση σε τοίχο.

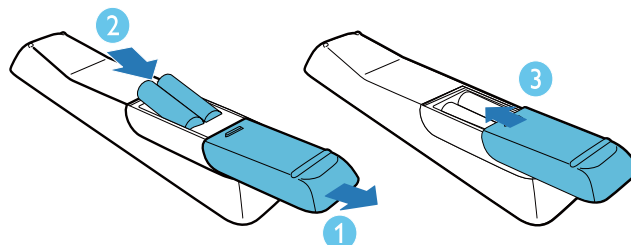
Προετοιμασία τηλεχειριστηρίου

! Προσοχή

- Κίνδυνος έκρηξης! Διατηρείτε τις μπαταρίες μακριά από θερμότητα, ηλιακή ακτινοβολία ή φωτιά. Μην απορρίπτετε ποτέ τις μπαταρίες στη φωτιά.

Για να τοποθετήσετε την μπαταρία του τηλεχειριστηρίου:

- 1 Ανοίξτε τη θήκη μπαταριών.
- 2 Τοποθετήστε 2 μπαταρίες AAA με σωστή πολικότητα (+/-), όπως υποδεικνύεται.
- 3 Κλείστε τη θήκη της μπαταρίας.



≡ Σημείωση

- Εάν δεν πρόκειται να χρησιμοποιήσετε το τηλεχειριστήριο για πολύ καιρό, αφαιρέστε τις μπαταρίες.
- Μην χρησιμοποιείτε μαζί παλιές και καινούργιες μπαταρίες ή διαφορετικούς τύπους μπαταριών.
- Οι μπαταρίες περιέχουν χημικές ουσίες, κατά συνέπεια πρέπει να απορρίπτονται σωστά.

Σύνδεση κεραίας FM

- 1 Συνδέστε την παρεχόμενη κεραία FM στην υποδοχή **FM** που βρίσκεται στην πίσω πλευρά της κύριας μονάδας.

Σύνδεση στο ρεύμα

! Προσοχή

- Κίνδυνος φθοράς του προϊόντος! Βεβαιωθείτε ότι η τάση ηλεκτρικής τροφοδοσίας αντιστοιχεί στην τάση που αναγράφεται στην πίσω πλευρά της κύριας μονάδας.
- Προτού συνδέσετε το καλώδιο AC, βεβαιωθείτε ότι έχετε ολοκληρώσει όλες τις υπόλοιπες συνδέσεις.



Σημείωση

- Η πινακίδα του τύπου βρίσκεται στο πίσω μέρος της κύριας μονάδας.

- 1 Συνδέστε το καλώδιο τροφοδοσίας AC στην πρίζα.

Αυτόματη εγκατάσταση ραδιοφωνικών σταθμών

Όταν συνδέετε τη μονάδα στο ρεύμα και δεν υπάρχουν αποθηκευμένοι ραδιοφωνικοί σταθμοί, η μονάδα αρχίζει αυτόματα την αποθήκευση ραδιοφωνικών σταθμών.

- 1 Συνδέστε τη μονάδα στην τροφοδοσία ρεύματος.
 - ↳ Εμφανίζεται το [AUTO INSTALL - PRESS PLAY KEY](αυτόματη εγκατάσταση - πατήστε το πλήκτρο αναπαραγωγής).
- 2 Πατήστε ►|| στην κύρια μονάδα για να ξεκινήσει η εγκατάσταση.
 - ↳ Η μονάδα αποθηκεύει αυτόματα ραδιοφωνικούς σταθμούς με σήμα επαρκούς ισχύος.
 - ↳ Όταν αποθηκευθούν όλοι οι διαθέσιμοι ραδιοφωνικοί σταθμοί, μεταδίδεται αυτόματα ο πρώτος προεπιλεγμένος ραδιοφωνικός σταθμός.

Ρύθμιση ρολογιού



Σημείωση

- Μπορείτε να ρυθμίσετε το ρολόι μόνο στη λειτουργία αναμονής.

- 1 Πατήστε ϕ για μετάβαση της μονάδας στη λειτουργία αναμονής.
 - Βεβαιωθείτε ότι εμφανίζεται η ένδειξη --:-- (ή το ρολόι) - (βλ. και "Ενεργοποίηση" > "Μετάβαση σε λειτουργία αναμονής").
- 2 Πατήστε και κρατήστε πατημένο το **PROG/CLOCK SET** για να ενεργοποιήσετε τη λειτουργία ρύθμισης του ρολογιού.
 - ↳ Εμφανίζεται η ένδειξη SET CLOCK.
 - ↳ Εμφανίζεται η λειτουργία ώρας 12 ή 24 ωρών.
- 3 Πατήστε **◀◀ / ▶▶** για να επιλέξετε μορφή 12 ή 24 ωρών.
- 4 Πατήστε **PROG/CLOCK SET**.
 - ↳ Τα ψηφία της ώρας αρχίζουν να αναβοσβήνουν.
- 5 Πατήστε **◀◀ / ▶▶** για να ρυθμίσετε την ώρα.
- 6 Πατήστε **PROG/CLOCK SET**.
 - ↳ Τα ψηφία των λεπτών αρχίζουν να αναβοσβήνουν.
- 7 Πατήστε **◀◀ / ▶▶** για να ρυθμίσετε τα λεπτά.
- 8 Πατήστε **PROG/CLOCK SET** για επιβεβαίωση.

Ενεργοποίηση

- 1 Πατήστε το ϕ .
 - ↳ Η μονάδα μεταβαίνει στην τελευταία επιλεγμένη πηγή.

Θέση σε κατάσταση αναμονής

- 1 Με τη μονάδα ενεργοποιημένη, πατήστε **⏻** για να θέσετε τη μονάδα σε λειτουργία αναμονής.
 - Στη λειτουργία αναμονής, πατήστε παρατεταμένα το **⏻** για εναλλαγή μεταξύ της κανονικής λειτουργίας αναμονής και της λειτουργίας αναμονής Eco Power.
- ↳ Στην κανονική λειτουργία αναμονής, το ρολόι (εάν έχει ρυθμιστεί) εμφανίζεται στην οθόνη ενδείξεων.
- ↳ Στη λειτουργία αναμονής Eco Power, ο οπίσθιος φωτισμός της οθόνης ενδείξεων σβήνει.

4 Αναπαραγωγή

Αναπαραγωγή δίσκου


- 1 Πατήστε **CD** για επιλογή πηγής δίσκου.
- 2 Πατήστε **▲** στη μονάδα για να ανοίξετε τη θήκη δίσκου.
- 3 Τοποθετήστε ένα δίσκο με την εκτυπωμένη πλευρά στραμμένη προς τα έξω και έπειτα πατήστε **▲** για να κλείσετε τη θήκη του δίσκου.
- 4 Εάν δεν πραγματοποιείται αναπαραγωγή του δίσκου, πατήστε **▶||**.
 - Για διακοπή της αναπαραγωγής, πατήστε **■**.

Αναπαραγωγή από USB



Σημείωση

- Βεβαιωθείτε ότι η συσκευή αποθήκευσης USB περιέχει περιεχόμενο ήχου με δυνατότητα αναπαραγωγής.

- 1 Συνδέστε τη συσκευή αποθήκευσης USB στην υποδοχή  που βρίσκεται στην πίσω πλευρά της μονάδας.
- 2 Πατήστε **USB** για να επιλέξετε πηγή USB.
 - ↳ Η αναπαραγωγή ξεκινά αυτόματα.
 - Για να επιλέξετε ένα φάκελο, πατήστε **▲▼**.
 - Για να επιλέξετε ένα αρχείο ήχου, πατήστε **◀◀ / ▶▶**.
 - Για έναρξη της αναπαραγωγής, πατήστε **▶||**.
 - Για διακοπή της αναπαραγωγής, πατήστε **■**.

Προσωρινή διακοπή/ συνέχιση αναπαραγωγής

- 1 Κατά τη διάρκεια της αναπαραγωγής, πατήστε **▶||** για προσωρινή διακοπή/συνέχιση της αναπαραγωγής.

Μετάβαση σε ένα κομμάτι

Για CD:

- 1 Πατήστε το **◀◀ / ▶▶** για επιλογή διαφορετικού κομματιού.
 - Για απευθείας επιλογή ενός κομματιού, μπορείτε επίσης να πατήσετε ένα πλήκτρο στο αριθμητικό πληκτρολόγιο.

Για δίσκο MP3 και USB:

- 1 Πατήστε **▲ ▼** για να επιλέξετε άλμπουμ ή φάκελο.
- 2 Πατήστε **◀◀ / ▶▶** για να επιλέξετε το προηγούμενο/επόμενο κομμάτι ή αρχείο.

Αναζήτηση μέσα σε κομμάτι

- 1 Κατά τη διάρκεια της αναπαραγωγής, πατήστε και κρατήστε πατημένο το **◀◀ / ▶▶**.
- 2 Απελευθερώστε το για να συνεχίσετε την κανονική αναπαραγωγή.

Εμφάνιση πληροφοριών αναπαραγωγής

- 1 Κατά τη διάρκεια της αναπαραγωγής, πατήστε επανειλημμένα **DISPLAY** για να επιλέξετε διαφορετικές πληροφορίες αναπαραγωγής.

Ενεργοποίηση επιλογών επανάληψης/τυχαίας αναπαραγωγής

- 1 Κατά τη διάρκεια της αναπαραγωγής, πατήστε επανειλημμένα **REPEAT/SHUFFLE** για να ενεργοποιήσετε μια επιλογή αναπαραγωγής.
 - **↻** : πραγματοποιείται επανάληψη αναπαραγωγής του τρέχοντος κομματιού.
 - **↻ALL** : πραγματοποιείται επανάληψη αναπαραγωγής όλων των κομματιών.
 - **⌘** : πραγματοποιείται αναπαραγωγή όλων των κομματιών σε τυχαία σειρά.
- 2 Για επιστροφή στην κανονική αναπαραγωγή, πατήστε επανειλημμένα το **REPEAT/SHUFFLE** μέχρι να πάψει να εμφανίζεται οποιαδήποτε ένδειξη επανάληψης/τυχαίας αναπαραγωγής.
 - Μπορείτε επίσης να πατήσετε το **■** για να ακυρώσετε την επανάληψη/την τυχαία αναπαραγωγή.



Συμβουλή

- Η τυχαία αναπαραγωγή δεν είναι διαθέσιμη όταν πραγματοποιείται αναπαραγωγή προγραμματισμένων κομματιών.

Προγραμματισμός κομματιών

Μπορείτε να προγραμματίσετε μέχρι 20 κομμάτια .

- 1 Σε λειτουργία CD/USB, στη θέση διακοπής, πατήστε **PROG/CLOCK SET** για να ενεργοποιήσετε τη λειτουργία προγραμματισμού.
↳ Αρχίζουν να αναβοσβήνουν η ένδειξη [PROG] (Πρόγραμμα) και ο αριθμός κομματιού.
- 2 Για κομμάτια MP3, πατήστε ▲ ▼ για να επιλέξετε ένα άλμπουμ.
- 3 Πατήστε ◀◀ / ▶▶ για να επιλέξετε αριθμό κομματιού και έπειτα πατήστε **PROG/CLOCK SET** για επιβεβαίωση.
- 4 Επαναλάβετε τα βήματα 2 και 3 για να προγραμματίσετε περισσότερα κομμάτια.
- 5 Πατήστε ▶|| για να πραγματοποιηθεί αναπαραγωγή των προγραμματισμένων κομματιών.
↳ Κατά τη διάρκεια της αναπαραγωγής, εμφανίζεται η ένδειξη [PROG] (πρόγραμμα).
 - Για να διαγράψετε το πρόγραμμα, στη θέση διακοπής, πατήστε ■.
↳ Η ένδειξη [PROG] εξαφανίζεται από την οθόνη.

5 Προσαρμογή ήχου

Προσαρμογή έντασης

- 1 Κατά τη διάρκεια της αναπαραγωγής, πατήστε **VOL +/-** για αύξηση/μείωση του επιπέδου της έντασης.

Επιλογή προκαθορισμένου ηχητικού εφέ

- 1 Κατά τη διάρκεια της αναπαραγωγής, πατήστε επανειλημμένα **DSC** για να επιλέξετε μια προεπιλεγμένη ρύθμιση ήχου.

Βελτίωση μπάσων

- 1 Κατά τη διάρκεια της αναπαραγωγής, πατήστε **DBB** για ενεργοποίηση ή απενεργοποίηση της δυναμικής βελτίωσης μπάσων.
↳ Εάν είναι ενεργοποιημένο το DBB, εμφανίζεται η ένδειξη DBB.

Σίγαση ήχου

- 1 Κατά τη διάρκεια της αναπαραγωγής, πατήστε ✖ για σίγαση/επαναφορά του ήχου στα ηχεία.

6 Ακρόαση ραδιοφώνου

Συντονισμός σε ραδιοφωνικό σταθμό

- 1 Πατήστε **FM**.
- 2 Πατήστε και κρατήστε πατημένο το **◀◀ / ▶▶** για 2 δευτερόλεπτα τουλάχιστον.
 - ↳ Εμφανίζεται η ένδειξη [SEARCH] (Αναζήτηση).
 - ↳ Το ραδιόφωνο συντονίζεται αυτόματα σε ένα σταθμό με ισχυρό σήμα λήψης.
- 3 Επαναλάβετε το βήμα 2 για να συντονιστείτε σε περισσότερους σταθμούς.
 - Για να συντονιστείτε σε σταθμό με ασθενές σήμα λήψης, πατήστε επανειλημμένα **◀◀ / ▶▶** μέχρι να εντοπίσετε βέλτιστη λήψη.
 - Για να ρυθμίσετε την ποιότητα ήχου, πατήστε επανειλημμένα **▶||** για επιλογή στερεοφωνικού ή μονοφωνικού ήχου.



Συμβουλή

- Τοποθετήστε την κεραία όσο το δυνατόν πιο μακριά από την τηλεόραση, το VCR ή άλλη πηγή ακτινοβολίας.
- Για βέλτιστη λήψη, προεκτείνετε πλήρως την κεραία και προσαρμόστε τη θέση της.

Αυτόματος προγραμματισμός ραδιοφωνικών σταθμών

Μπορείτε να προγραμματίσετε μέχρι 20 προεπιλεγμένους ραδιοφωνικούς σταθμούς (FM).

- 1 Σε λειτουργία ραδιοφώνου FM, πατήστε το **PROG/CLOCK SET** για περισσότερα από 2 δευτερόλεπτα, για να ενεργοποιήσετε τη λειτουργία αυτόματου προγραμματισμού.
 - ↳ Εμφανίζεται η ένδειξη [AUTO] (Αυτόματο).
 - ↳ Πραγματοποιείται προγραμματισμός όλων των διαθέσιμων σταθμών.
 - ↳ Ο πρώτος προγραμματισμένος ραδιοφωνικός σταθμός μεταδίδεται αυτόματα.

Μη αυτόματος προγραμματισμός ραδιοφωνικών σταθμών



Σημείωση

- Μπορείτε να προγραμματίσετε μέχρι 20 προεπιλεγμένους ραδιοφωνικούς σταθμούς.

- 1 Συντονισμός σε ραδιοφωνικό σταθμό.
- 2 Πατήστε **PROG/CLOCK SET** για να ενεργοποιήσετε τη λειτουργία προγραμματισμού.
 - ↳ Η ένδειξη [PROG] (Πρόγραμμα) αρχίζει να αναβοσβήνει.
- 3 Πατήστε **▲ ▼** για να εκχωρήσετε έναν αριθμό (1 έως 20) στο ραδιοφωνικό σταθμό και στη συνέχεια πατήστε **PROG/CLOCK SET** για επιβεβαίωση.
- 4 Επαναλάβετε τα προηγούμενα βήματα για να προγραμματίσετε άλλους σταθμούς.



Σημείωση

- Για να αντικαταστήσετε έναν προγραμματισμένο σταθμό, αποθηκεύστε έναν άλλο στη θέση του.

Επιλογή προεπιλεγμένου ραδιοφωνικού σταθμού

- 1 Σε λειτουργία ραδιοφώνου FM, πατήστε ▲▼ για να επιλέξετε έναν προρρυθμισμένο αριθμό.

Σταθμοί FM με RDS

Το Radio Data System (RDS) είναι μια υπηρεσία που αποστέλλει πρόσθετες πληροφορίες μετάδοσης μαζί με τους σταθμούς FM.

Εάν ακούτε ένα σταθμό FM με σήμα RDS, εμφανίζεται η ένδειξη "RDS".

Εμφάνιση πληροφοριών RDS

- 1 Για σταθμό FM με RDS, πατήστε **RDS** επανειλημμένα για εμφάνιση διάφορων πληροφοριών μετάδοσης.

7 Αναπαραγωγή iPod/iPhone/iPad

Μπορείτε να απολαύσετε ήχο από iPod/iPhone/iPad μέσω της μονάδας.

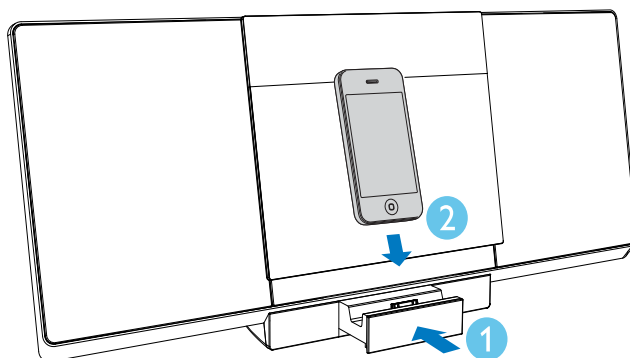
Συμβατότητα με iPod/iPhone/iPad

Η μονάδα υποστηρίζει τα ακόλουθα μοντέλα iPod, iPhone και iPad.

Ενδείκνυται για:

- iPod touch (1ης, 2ης, 3ης και 4ης γενιάς)
- iPod nano (1ης, 2ης, 3ης, 4ης, 5ης και 6ης γενιάς)
- iPhone 4
- iPhone 3GS.
- iPhone 3G
- iPhone
- iPad 2
- iPad

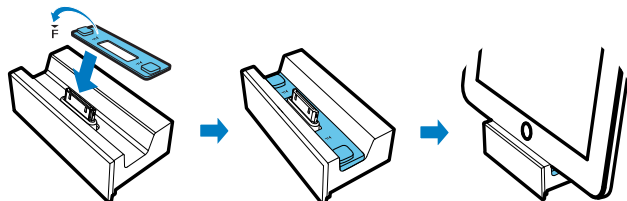
Τοποθέτηση iPod/iPhone/iPad



- 1 Πιέστε τη θήκη σύνδεσης για να ανοίξει.
- 2 Τοποθετήστε το iPod/iPhone/iPad στη βάση.

Τοποθέτηση της ελαστικής επιφάνειας

Αν είναι απαραίτητο, πριν τοποθετήσετε το iPad/iPad 2, τοποθετήστε την ελαστική επιφάνεια για να το σταθεροποιήσετε.



Σημείωση

- Τα παρακάτω μοντέλα iPod δεν φορτίζονται στη συσκευή: iPod classic, iPod με βίντεο και iPod με έγχρωμη οθόνη.
- Στη λειτουργία αναμονής Eco Power, η φόρτιση δεν είναι διαθέσιμη.

Ακρόαση iPod/iPhone/iPad

- 1 Βεβαιωθείτε ότι το iPod/iPhone/iPad έχει τοποθετηθεί σωστά.
- 2 Πατήστε **DOCK** για επιλογή πηγής iPod/iPhone/iPad.
- 3 Ξεκινήστε την αναπαραγωγή της μουσικής στο iPod/iPhone/iPad.
 - Για προσωρινή διακοπή/συνέχιση αναπαραγωγής, πατήστε **▶||**.
 - Για μετάβαση σε ένα κομμάτι, πατήστε **◀◀ / ▶▶**.
 - Για αναζήτηση κατά την αναπαραγωγή, πατήστε παρατεταμένα το **◀◀ / ▶▶**. Απελευθερώστε το για να συνεχίσετε την κανονική αναπαραγωγή.
 - Για πλοήγηση στο μενού, πατήστε **MENU**, στη συνέχεια **▲ ▼** για να επιλέξετε κάποιο στοιχείο και τέλος **OK** για επιβεβαίωση.

Φόρτιση iPod/iPhone/iPad

Όταν η συσκευή είναι συνδεδεμένη στην πρίζα, το συνδεδεμένο iPod/iPhone/iPad αρχίζει να φορτίζει.

8 Άλλες λειτουργίες

Ρύθμιση αφύπνισης

Η μονάδα μπορεί να χρησιμοποιηθεί και ως ξυπνητήρι. Ο δίσκος/το ραδιόφωνο/η συσκευή USB/η συνδεδεμένη συσκευή ενεργοποιείται για αναπαραγωγή σε μια καθορισμένη ώρα.

- 1 Βεβαιωθείτε ότι έχετε ρυθμίσει σωστά το ρολόι.
- 2 Πατήστε ϕ για μετάβαση της μονάδας στη λειτουργία αναμονής.
 - Βεβαιωθείτε ότι εμφανίζεται το ρολόι (βλ. και “Ενεργοποίηση” > “Μετάβαση σε λειτουργία αναμονής”).
- 3 Πατήστε και κρατήστε πατημένο το **SLEEP/TIMER**.
 - ↳ Εμφανίζεται μια προτροπή επιλογής πηγής.
- 4 Πατήστε **CD**, ή **FM** ή **USB** ή **DOCK** για επιλογή πηγής.
- 5 Πατήστε **SLEEP/TIMER** για επιβεβαίωση.
 - ↳ Εμφανίζονται τα ψηφία του ρολογιού και αρχίζουν να αναβοσβήνουν.
- 6 Πατήστε **◀◀ / ▶▶** για να ρυθμίσετε την ώρα.
- 7 Πατήστε **SLEEP/TIMER** για επιβεβαίωση.
- 8 Πατήστε **◀◀ / ▶▶** για να ρυθμίσετε τα λεπτά.
 - ↳ Ο χρονοδιακόπτης ρυθμίζεται και ενεργοποιείται.

Για απενεργοποίηση ή επανενεργοποίηση μιας αφύπνισης

- 1 Πατήστε ϕ για να μεταβείτε στη λειτουργία αναμονής.

- 2 Πατήστε επανειλημμένα **SLEEP/TIMER** για να ενεργοποιήσετε ή να απενεργοποιήσετε το χρονοδιακόπτη.
 - ↳ Εάν ο χρονοδιακόπτης είναι ενεργοποιημένος, στην οθόνη εμφανίζεται η ένδειξη ϕ .
 - ↳ Εάν η αφύπνιση είναι απενεργοποιημένη, η ένδειξη ϕ εξαφανίζεται από την οθόνη.

Σημείωση

- Η αφύπνιση δεν μπορεί να ρυθμιστεί στη λειτουργία MP3 Link.
- Εάν έχει επιλεγεί ως πηγή ήχου κάποιος δίσκος/συσκευή USB/συσκευή συνδεδεμένη στη βάση και δεν είναι δυνατή η αναπαραγωγή του ήχου, ενεργοποιείται αυτόματα ο δέκτης.

Ρύθμιση χρονοδιακόπτη διακοπής λειτουργίας

Η μονάδα μπορεί να μεταβεί αυτόματα σε λειτουργία αναμονής μετά από καθορισμένη χρονική περίοδο.

- 1 Όταν η μονάδα είναι ενεργοποιημένη, πατήστε επανειλημμένα **SLEEP/TIMER** για να επιλέξετε μια καθορισμένη χρονική περίοδο (σε λεπτά).
 - ↳ Όταν ο χρονοδιακόπτης διακοπής λειτουργίας είναι ενεργοποιημένος, εμφανίζεται η ένδειξη **zZ**.

Για να απενεργοποιήσετε το χρονοδιακόπτη διακοπής λειτουργίας


- 1 Πατήστε επανειλημμένα **SLEEP/TIMER** μέχρι να εμφανιστεί η ένδειξη [OFF] (απενεργοποίηση).
 - ↳ Όταν απενεργοποιηθεί ο χρονοδιακόπτης διακοπής λειτουργίας, η ένδειξη **zZ** εξαφανίζεται από την οθόνη.

Αναπαραγωγή από εξωτερική συσκευή

Μέσω της μονάδας αυτής, μπορείτε επίσης να ακούσετε ήχο που αναπαράγεται από εξωτερική συσκευή ήχου.

- 1 Πατήστε **MP3 LINK** για να επιλέξετε πηγή MP3 link.
- 2 Συνδέστε το παρεχόμενο καλώδιο MP3 link:
 - στην υποδοχή **MP3 LINK** (3,5 χιλ.) της μονάδας.
 - στην υποδοχή ακουστικών μιας εξωτερικής συσκευής.
- 3 Ξεκινήστε την αναπαραγωγή ήχου από την εξωτερική συσκευή (ανατρέξτε στο εγχειρίδιο χρήσης της συσκευής).

Ακρόαση από ακουστικά

Συνδέστε ακουστικά (δεν παρέχονται) στην υποδοχή  της μονάδας.

9 Πληροφορίες προϊόντος



Σημείωση

- Οι πληροφορίες προϊόντος υπόκεινται σε αλλαγή χωρίς προειδοποίηση.

Προδιαγραφές

Ενισχυτής

Ονομαστική ισχύς εξόδου	2 x 20 W RMS
Απόκριση συχνότητας	60 Hz - 16 kHz, ±3 dB
Λόγος σήματος προς θόρυβο	>65dB
Είσοδος MP3 link	500 mV, 20 kΩ

Δέκτης

Εύρος συντονισμού	FM: 87,5 - 108 MHz
Βήμα συντονισμού	50 KHz
Ευαισθησία FM - Μονοφωνικό σήμα	26 dB
Συνολική αρμονική παραμόρφωση	<2%
Λόγος σήματος προς θόρυβο	>55 dB
Αριθμός προεπιλογών	20 (FM)

Ηχεία

Σύνθετη αντίσταση ηχείων	8 ohm
Οδηγός ηχείου	2 X 2,5" πλήρους εύρους
Ευαισθησία	>82 dB/m/W

Γενικές πληροφορίες

Ρεύμα AC	AC 100-240V~, 50/60 Hz
Κατανάλωση ενέργειας σε λειτουργία	32 W
Κατανάλωση ενέργειας κατά τη λειτουργία αναμονής Eco Power	<1 W
USB Direct	Έκδοση 2.0/1.1
Διαστάσεις	
- Κύρια μονάδα (Π x Υ x Β)	500 x 217 x 98 χιλ.
Βάρος	
- Κύρια μονάδα	2,614 κιλά

Πληροφορίες δυνατότητας αναπαραγωγής μέσω USB

Συμβατές συσκευές αποθήκευσης USB:

- Μνήμη USB flash (USB 2.0 ή USB 1.1)
- Συσκευές αναπαραγωγής USB flash (USB 2.0 ή USB 1.1)
- κάρτες μνήμης (απαιτείται πρόσθετη συσκευή ανάγνωσης καρτών για λειτουργία με αυτό το σύστημα)

Υποστηριζόμενα μορμά:

- USB ή μορμά αρχείου μνήμης FAT12, FAT16, FAT32 (μέγεθος τομέα: 512 byte)
- Ρυθμός bit (ρυθμός δεδομένων) αρχείων MP3: 32-320 Kbps και μεταβλητός ρυθμός bit
- Ο μέγιστος αριθμός ένθετου καταλόγου είναι 8 επίπεδα
- Αριθμός άλμπουμ/φακέλων: μέγιστο 99
- Αριθμός κομματιών/τίτλων: μέγιστο 999
- Ετικέτα ID3 v2.0 ή μεταγενέστερη έκδοση
- Όνομα αρχείου σε Unicode UTF8 (μέγιστο μήκος: 128 byte)

Μη υποστηριζόμενα μορμά:

- Κενά άλμπουμ: κενό άλμπουμ είναι το άλμπουμ που δεν περιέχει αρχεία MP3 και δεν εμφανίζεται στην οθόνη.
- Τα μη υποστηριζόμενα μορμά αρχείων παραλείπονται. Για παράδειγμα, τα έγγραφα Word (.doc) ή τα αρχεία MP3 με επέκταση .dlf παραβλέπονται και δεν πραγματοποιείται αναπαραγωγή τους.
- Αρχεία ήχου AAC, WAV, PCM
- Αρχεία WMA με προστασία DRM (*.wav, *.m4a, *.m4p, *.mp4, *.aac)
- Αρχεία WMA σε μορμά Lossless

Υποστηριζόμενα μορμά δίσκου MP3

- ISO9660, Joliet
- Μέγιστος αριθμός τίτλων: 999 (ανάλογα με το μήκος ονόματος αρχείου)
- Μέγιστος αριθμός άλμπουμ: 99
- Υποστηριζόμενες συχνότητες δειγματοληψίας: 32 kHz, 44,1 kHz, 48 kHz
- Υποστηριζόμενοι ρυθμοί bit: 32~256 (kbps), μεταβλητοί ρυθμοί bit

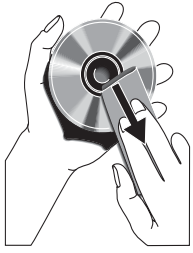
Συντήρηση

Καθαρισμός περιβλήματος

- Χρησιμοποιείτε ένα ελαφρώς νοτισμένο μαλακό πανί και ένα ήπιο καθαριστικό διάλυμα. Μην χρησιμοποιείτε διαλύματα που περιέχουν οινόπνευμα, αλκοόλη, αμμωνία ή λειαντικά μέσα.

Καθαρισμός δίσκων

- Όταν ένας δίσκος είναι βρόμικος, καθαρίστε τον με ένα πανί καθαρισμού. Σκουπίστε το δίσκο με κίνηση από το κέντρο προς τα έξω.



- Μην χρησιμοποιείτε διαλύτες όπως βενζίνη, διαλυτικά, καθαριστικά του εμπορίου ή αντιστατικό σπρέι που προορίζονται για αναλογικούς δίσκους.

Καθαρισμός φακού δίσκου

- Μετά από παρατεταμένη χρήση, στο φακό δίσκου μπορεί να συσσωρευτεί σκόνη ή βρομιά. Για να εξασφαλίσετε καλή ποιότητα αναπαραγωγής, καθαρίστε το φακό δίσκου με το καθαριστικό φακών CD της Philips ή οποιοδήποτε καθαριστικό του εμπορίου. Ακολουθήστε τις οδηγίες που παρέχονται με το καθαριστικό.

10 Αντιμετώπιση προβλημάτων



Προειδοποίηση

- Μην αφαιρείτε ποτέ το περίβλημα της συσκευής.

Για να εξακολουθεί να ισχύει η εγγύηση, μην επιχειρήσετε να επιδιορθώσετε το σύστημα μόνοι σας.

Εάν αντιμετωπίσετε προβλήματα κατά τη χρήση της συσκευής, ελέγξτε τα παρακάτω σημεία πριν ζητήσετε επισκευή. Εάν το πρόβλημα εξακολουθεί να υφίσταται, επισκεφθείτε την ιστοσελίδα της Philips (www.philips.com/welcome). Όταν επικοινωνείτε με τη Philips, βεβαιωθείτε ότι βρίσκεστε κοντά στη συσκευή και ότι έχετε διαθέσιμα τον αριθμό μοντέλου και το σειριακό αριθμό.

Η συσκευή δεν τροφοδοτείται με ρεύμα

- Βεβαιωθείτε ότι το βύσμα τροφοδοσίας AC της μονάδας είναι σωστά συνδεδεμένο.
- Βεβαιωθείτε ότι η πρίζα AC τροφοδοτείται με ρεύμα.
- Για εξοικονόμηση ενέργειας, η μονάδα μεταβαίνει αυτόματα σε λειτουργία αναμονής 15 λεπτά αφού ολοκληρωθεί η αναπαραγωγή δίσκου και δεν χρησιμοποιηθεί κανένα στοιχείο ελέγχου.

Δεν αναπαράγεται ήχος

- Προσαρμόστε την ένταση του ήχου.

Η μονάδα δεν ανταποκρίνεται

- Αποσυνδέστε και επανασυνδέστε το βύσμα τροφοδοσίας AC και, στη συνέχεια, ενεργοποιήστε τη μονάδα ξανά.

Το τηλεχειριστήριο δεν λειτουργεί

- Πριν πατήσετε οποιοδήποτε κουμπί λειτουργίας, επιλέξτε πρώτα τη σωστή πηγή από το τηλεχειριστήριο και όχι από την κύρια μονάδα.

Language Code

Abkhazian	6566
Afar	6565
Afrikaans	6570
Amharic	6577
Arabic	6582
Armenian	7289
Assamese	6583
Avestan	6569
Aymara	6589
Azerhijani	6590
Bahasa Melayu	7783
Bashkir	6665
Belarusian	6669
Bengali	6678
Bihari	6672
Bislama	6673
Bokmål, Norwegian	7866
Bosanski	6683
Brezhoneg	6682
Bulgarian	6671
Burmese	7789
Castellano, Español	6983
Catalán	6765
Chamorro	6772
Chechen	6769
Chewa; Chichewa; Nyanja	7889
中文	9072
Chuang; Zhuang	9065
Church Slavc; Slavonic	6785
Chuvash	6786
Corsican	6779
Česky	6783
Dansk	6865
Deutsch	6869
Dzongkha	6890
English	6978
Esperanto	6979
Estonian	6984
Euskara	6985
Ελληνικά	6976
Faroese	7079
Français	7082
Frysk	7089
Fijian	7074
Gaelic; Scottish Gaelic	7168
Gallegan	7176
Georgian	7565
Gikuyu; Kikuyu	7573
Guarani	7178
Gujarati	7185
Hausa	7265
Herero	7290
Hindi	7273
Hiri Motu	7279
Hrwatski	6779
Ido	7379
Interlingua (International)	7365
Interlingue	7365
Inuktitut	7385

Inupiaq	7375
Irish	7165
Íslenska	7383
Italiano	7384
Ivrit	7269
Japanese	7465
Javanese	7486
Kalaallisut	7576
Kannada	7578
Kashmiri	7583
Kazakh	7575
Kernewek	7587
Khmer	7577
Kinyarwanda	8287
Kirghiz	7589
Komi	7586
Korean	7579
Kuanyama; Kwanyama	7574
Kurdish	7585
Lao	7679
Latina	7665
Latvian	7686
Letzeburgesch;	7666
Limburgan; Limburger	7673
Lingala	7678
Lithuanian	7684
Luxembourgish;	7666
Macedonian	7775
Malagasy	7771
Magyar	7285
Malayalam	7776
Maltese	7784
Manx	7186
Maori	7773
Marathi	7782
Marshallese	7772
Moldavian	7779
Mongolian	7778
Nauru	7865
Navaho; Navajo	7886
Ndebele, North	7868
Ndebele, South	7882
Ndonga	7871
Nederlands	7876
Nepali	7869
Norsk	7879
Northern Sami	8369
North Ndebele	7868
Norwegian Nynorsk;	7878
Occitan; Provençal	7967
Old Bulgarian; Old Slavonic	6785
Oriya	7982
Oromo	7977
Ossetian; Ossetic	7983
Pali	8073
Panjabi	8065
Persian	7065
Polski	8076
Português	8084

Pushto	8083
Russian	8285
Quechua	8185
Raeto-Romance	8277
Romanian	8279
Rundi	8278
Samoan	8377
Sango	8371
Sanskrit	8365
Sardinian	8367
Serbian	8382
Shona	8378
Shqip	8381
Sindhi	8368
Sinhalese	8373
Slovensky	8373
Slovenian	8376
Somali	8379
Sotho; Southern	8384
South Ndebele	7882
Sundanese	8385
Suomi	7073
Swahili	8387
Swati	8383
Svenska	8386
Tagalog	8476
Tahitian	8489
Tajik	8471
Tamil	8465
Tatar	8484
Telugu	8469
Thai	8472
Tibetan	6679
Tigrinya	8473
Tonga (Tonga Islands)	8479
Tsonga	8483
Tswana	8478
Türkçe	8482
Turkmen	8475
Twi	8487
Uighur	8571
Ukrainian	8575
Urdu	8582
Uzbek	8590
Vietnamese	8673
Volapuk	8679
Walloon	8765
Welsh	6789
Wolof	8779
Xhosa	8872
Yiddish	8973
Yoruba	8979
Zulu	9085

