

Register your product and get support at
www.philips.com/welcome

DCM292



EN	User manual	3
KO	사용 설명서	21
ZH-TW	使用手冊	39

PHILIPS

목차

1 주의 사항	22
안전	22
주의	23

2 나만의 마이크로 Hi-Fi 시스템	24
소개	24
상자 내용물	24
본체 개요	25
리모콘 개요	26

3 시작하기	28
배치	28
리모콘 준비	28
전원 연결	28
라디오 채널 자동 설정	29
시계 설정	29
켜기	29

4 재생	30
디스크 재생	30
USB에서 재생	30
iPod/iPhone 재생	30

5 라디오 청취	31
라디오 채널에 맞추기	31
자동으로 라디오 채널 프로그래밍	31
수동으로 라디오 채널 프로그래밍	32
프리셋 라디오 채널 선택	32

6 재생 옵션	32
재생 일시 중지/다시 시작	32
특정 트랙으로 건너뛰기	32
트랙 탐색	32
반복/무작위 재생 옵션 선택	32
트랙 프로그래밍	33
시간 디스플레이	33
볼륨 레벨 조정	33
음소거	33
프리셋 사운드 효과 선택	33
중저음 성능 향상	33

7 기타 기능	34
알람 타이머 설정	34
취침 타이머 설정	34
외부 장치에서 재생	34

8 제품 정보	35
사양	35
USB 재생 가능 정보	35
지원되는 MP3 디스크 형식	36
유지관리	36

9 문제 해결	36
----------------	-----------

1 주의 사항

안전

- ① 이 지침을 읽으십시오.
- ② 이 지침을 준수하십시오.
- ③ 모든 경고에 유의하십시오.
- ④ 모든 지침을 따르십시오.
- ⑤ 액체가 있는 곳에서는 이 장비를 사용하지 마십시오.
- ⑥ 청소 시에는 마른 천만 사용하십시오.
- ⑦ 공기 배출구를 막지 마십시오. 제조업체 지침에 따라 설치하십시오.
- ⑧ 라디에이터, 난방기, 가스 레인지 또는 열을 발생시키는 기타 장비(증폭기 포함) 등의 화기 근처에 설치하지 마십시오.
- ⑨ 전원 코드(특히 플러그, 콘센트 및 장비 연결 부위)를 밟거나 누르지 마십시오.
- ⑩ 제조업체에서 지정한 액세서리만 사용하십시오.
- ⑪ 제조업체에서 지정했거나 장비와 함께 판매되는 카트, 스탠드, 삼각대, 받침대 또는 테이블만 사용하십시오. 카트 사용 시 카트와 장비를 함께 이동하는 경우에는 장비가 넘어져 부상을 입지 않도록 주의하십시오.
- ⑫ 낙뢰 시 또는 장기간 사용하지 않는 경우에는 장비의 전원 코드를 뽑으십시오.
- ⑬ 수리는 자격이 부여된 전문 기술자에게만 의뢰하십시오. 전원 코드나 플러그가 손상된 경우, 장비에 액체를 쏟았거나 다른 물체를 떨어뜨린 경우, 장비가 빗물 또는 물기에 닿은 경우, 장비가 제대로 작동하지 않는 경우 또는 장비를 떨어뜨린 경우 등 장비가 손상된 경우에는 수리를 받아야 합니다.
- ⑭ 배터리 사용 주의 사항 - 배터리 누액에 의한 부상, 기물 손상 또는 장치 손상을 방지하려면 다음 지침을 따르십시오.
 - 모든 배터리를 장치에 표시되어 있는 대로 + 및 -에 맞게 설치하십시오.
 - 오래된 배터리와 새 배터리, 카본 배터리와 알카라인 배터리 등과 같이 배터리를 섞어 사용하지 마십시오.
 - 장치를 오랫동안 사용하지 않을 때는 배터리를 빼 두십시오.
- ⑮ 액체가 새거나 튀는 곳에 장치를 노출하지 마십시오.
- ⑯ 장비의 손상을 가져올 수 있는 물건(예: 액체가 채워진 물건, 촛불 등)을 장비 위에 올려 두지 마십시오.
- ⑰ 이 제품에는 납 및 수은이 포함되어 있을 수 있습니다. 환경적 측면에서, 이러한 제품을 폐기할 때는 특정 규정을 따라야 할 수 있습니다. 폐기 또는 재활용 정보는 지역 기관 또는 Electronic Industries Alliance(www.eiae.org)에 문의하십시오.
- ⑱ 전원 플러그나 제품 연결기를 분리 장치로 사용하는 경우에는 분리 장치를 즉시 작동할 수 있는 상태로 유지하십시오.





경고

- 장비의 외관을 제거하지 마십시오.
- 장비의 부품에 기름을 칠지 마십시오.
- 다른 전자 제품 위에 장비를 놓지 마십시오.
- 직사 광선, 불 또는 열이 닿지 않는 곳에 장비를 보관하십시오.
- 장비 내부의 레이저 빔을 쳐다보지 마십시오.
- 장비 전원을 차단할 수 있도록 전원 코드, 플러그 또는 어댑터를 손에 잘 닿는 곳에 두십시오.

청각 안전

적절한 볼륨으로 청취하십시오.

- 볼륨을 높여 헤드폰을 사용하면 청력 저하의 원인이 될 수 있습니다. 이 제품은 1분 미만의 노출에도 일반인의 청력 손실을 유발할 수 있는 데시벨 범위의 사운드를 생성할 수 있습니다. 이와 같은 높은 데시벨 범위는 청력에 문제가 있는 사용자를 위해 제공됩니다.
- 들리는 사운드 크기와 실제 크기가 일치하지 않을 수 있습니다. 시간이 지남에 따라 적절한 사운드 수준이 점점 더 큰 사운드 볼륨으로 적응되기 때문입니다. 그러므로 적절하다고 생각되는 볼륨이라도 실제로는 너무 클 수 있기 때문에 오랫동안 청취하면 청력을 저하시킬 수 있습니다. 이러한 현상을 방지하려면 청력이 적응되기 전에 볼륨을 안전한 수준으로 설정한 다음 해당 수준을 유지합니다.

안전한 볼륨 수준을 설정하려면

- 볼륨 컨트롤을 낮은 설정으로 지정합니다.
- 소리가 왜곡되지 않고 편안하고 명확하게 들릴 때까지 사운드 볼륨을 천천히 높입니다.

적당한 시간 동안 청취합니다.

- 볼륨을 '안전한' 수준으로 설정하더라도 너무 오랫동안 청취하면 역시 청력이 손실될 수 있습니다.


- 장치를 적당한 시간 동안 사용한 후에는 휴식을 취하십시오.

헤드폰을 사용할 때 다음 지침을 반드시 준수하십시오.


- 적당한 시간 동안 적당한 볼륨으로 청취합니다.
- 높은 볼륨에 청각이 적응되었다고 해서 볼륨을 조정해서는 안 됩니다.
- 주변의 소리가 전혀 들리지 않을 정도로 볼륨을 높이지 마십시오.
- 주의하여 사용하고 위험 가능성이 있는 상황에서는 일시적으로 사용을 중지하십시오. 자동차, 자전거, 스케이트보드 등을 타는 중에는 헤드폰을 사용하지 마십시오. 교통 사고의 위험이 있으며 대부분의 지역에서 이러한 상황의 헤드폰 사용은 불법입니다.

주의

Philips Consumer Lifestyle이 명백하게 승인하지 않은 제품 변경이나 조작 시 장비를 작동할 수 있는 권한이 무효화될 수 있습니다.

이 제품은 재활용 및 재사용이 가능한 고품질의 자재 및 구성품으로 설계 및 제조되었습니다. 

제품에 WEEE Symbol(Crossed-out Wheeled Bin)이 부착된 경우 유럽 지침 2002/96/EC를 준수하는 것입니다.

제품을 일반 가정용 쓰레기와 함께 버리지 마십시오. 전자 및 전기 제품의 현지 수거 규정에 따르셔야 합니다. 올바른 제품 폐기는 환경 및 인류의 건강을 유해한 영향으로부터 보호합니다. 

제품에는 유럽 지침 2006/66/EC가 적용되는 배터리가 들어 있습니다. 이 배터리는 일반 가정 쓰레기와 함께 배출할 수 없습니다.

WEEE Symbol(Crossed-out Wheeled Bin) 기호와 화학 기호 'Pb' 가 있는 경우

배터리가 납 관련 지침에서 설정하는 요구 사항을 준수하는 것입니다.

배터리 개별 배출에 대한 지역 규정을 확인하십시오. 배터리를 올바르게 폐기하면 환경 및 인류의 건강을 유해한 영향으로부터 보호할 수 있습니다.

동의를 받아야 하는 자료의 녹음 및 재생. 저작권법 1956조 및 예술가 보호법 1958 - 1972조를 확인하십시오.

환경 정보

불필요한 모든 포장을 생략했습니다. 포장은 제품을 판지(상자), 폴리스틸렌 폼(완충제) 및 폴리에틸렌(봉투, 보호용 폼 시트)의 세 가지 소재로 쉽게 분리할 수 있도록 제작되었습니다.

시스템은 지정 업체에서 분해할 경우 재활용 및 재사용할 수 있는 재료로 구성되어 있습니다. 포장 재료, 방전 배터리 및 오래된 장비의 폐기와 관련한 지역 규정을 확인하십시오.

이 장비에는 다음 레이블이 있습니다.



클래스 II 장비 기호



이 기호는 본 장치에 이중 절연 시스템이 있음을 나타냅니다.



Windows Media 및 Windows 로고는 Microsoft Corporation의 미국을 비롯한 기타 국가에서 미등록/등록 상표입니다.

2 나만의 마이크로 Hi-Fi 시스템

필립스 제품을 구입해 주셔서 감사합니다! 필립스가 드리는 지원 혜택을 받으실 수 있도록 www.philips.com/welcome에서 제품을 등록하십시오.

소개

이 장치를 사용하여 디스크, USB 장치, iPod 플레이어, iPhone과 기타 외부 장치에서 오디오를 감상하거나 라디오 채널을 청취할 수 있습니다.

본 장치는 DSC(디지털 사운드 컨트롤)와 DBB(다이나믹 중저음 강조)를 제공해 음악을 더욱 풍부하게 합니다.

이 장치는 다음 미디어 형식을 지원합니다.

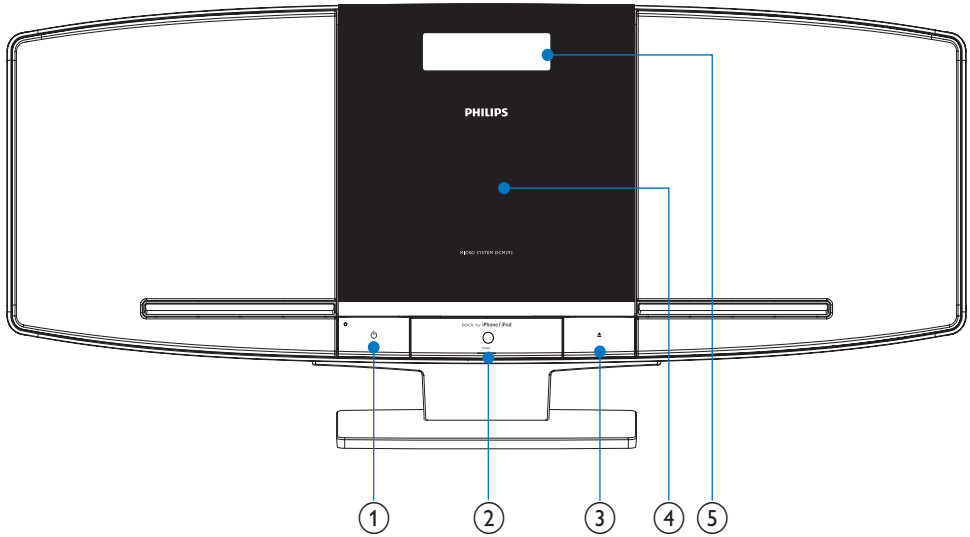


상자 내용물

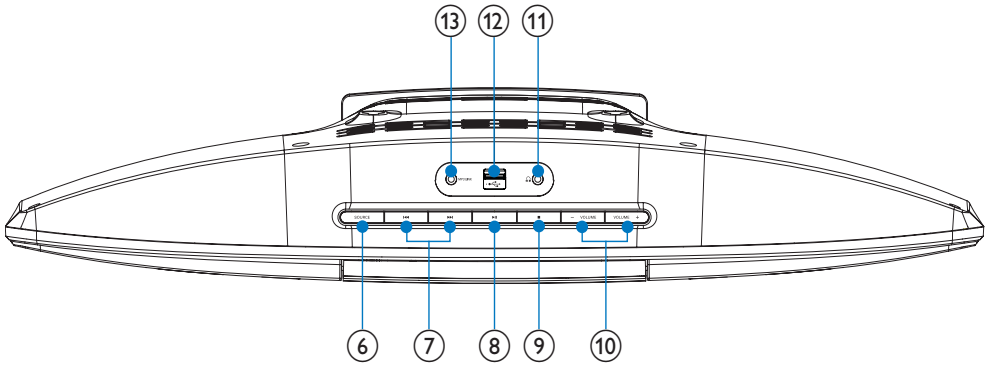
패키지의 내용물을 확인하십시오.

- 본체
- 리모콘
- 전원 어댑터
- MP3 링크 케이블 1개
- 마운트 키트(나사 못 2개와 나사 2개)
- 요약 설명서
- 사용 설명서
- 벽면 부착 지침

본체 개요



- ①
 - 장치를 켜거나 대기 모드로 전환합니다.
- ② iPod/iPhone용 도킹 장치
- ③
 - 디스크함을 열거나 닫습니다.
- ④ 디스크함
- ⑤ 디스플레이 패널
 - 현재 상태를 표시합니다.



- ⑥ SOURCE
 - 소스(CD, FM 튜너, USB, iPod, 또는 MP3 링크)를 선택합니다.
- ⑦
 - 이전/다음 트랙으로 건너웁니다.
 - 트랙을 탐색합니다.

- 라디오 채널에 맞춥니다.
- 시간/분 자리수를 설정합니다.
- 12시간 또는 24시간 형식을 선택합니다.

⑧ **▶||**

- 재생을 시작하거나 일시 중지합니다.

⑨ **■**

- 재생을 중지하거나 프로그램을 지웁니다.

⑩ **VOLUME + / -**

- 볼륨을 조절합니다.

⑪ **🎧**

- 헤드폰용 잭.

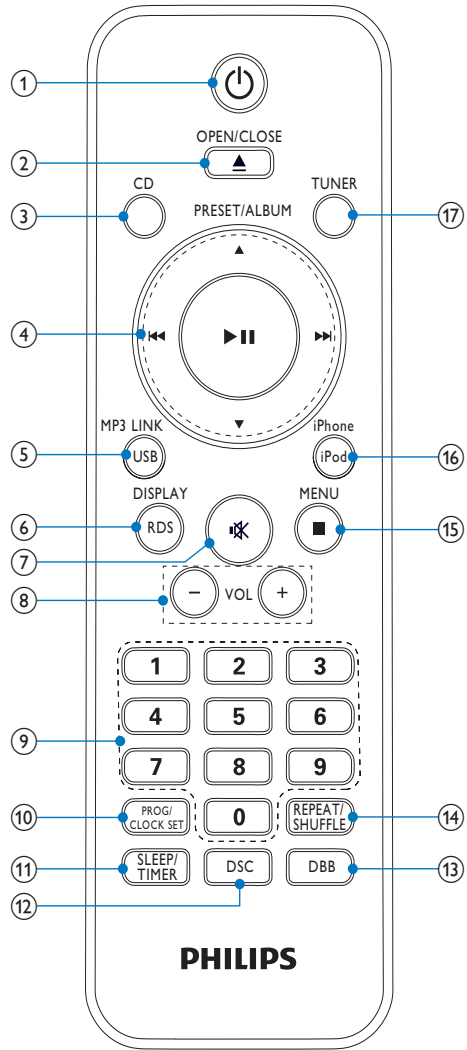
⑫ **🔌**

- USB 대용량 저장 장치용 잭입니다.

⑬ **MP3 LINK**

- 외부 오디오 장치용 오디오 입력 잭(3.5mm)입니다.

리모콘 개요



① **⏻**

- 장치를 켜거나 대기 모드로 전환합니다.

② **OPEN/CLOSE▲**

- 디스크함을 열거나 닫습니다.

- ③ CD
 - 디스크 소스를 선택합니다.
- ④ ▲/▼/◀/▶
 - iPod 메뉴에서 탐색합니다.
 - 이전/다음 앨범으로 건너웁니다.
- ◀◀▶▶
 - 이전/다음 트랙으로 건너웁니다.
 - 트랙을 탐색합니다.
 - 라디오 채널에 맞춥니다.
 - 시간/분 자리수를 설정합니다.
 - 12시간 또는 24시간 형식을 선택합니다.
- ▶▶
 - 재생을 시작하거나 일시 중지합니다.
- ⑤ USB/MP3 LINK
 - USB 장치 소스를 선택합니다.
 - 외부 오디오 장치 소스를 선택합니다.
- ⑥ RDS/DISPLAY (RDS는 제공되지 않음)
 - 재생 중 표시 정보를 선택합니다.
- ⑦ 🗣️
 - 볼륨을 음소거하거나 복원합니다.
- ⑧ VOL +/-
 - 볼륨을 조절합니다.
- ⑨ 숫자 키패드
 - 디스크의 트랙을 직접 선택합니다.
 - 프리셋 라디오 채널을 선택합니다.
- ⑩ PROG/CLOCK SET
 - 트랙을 프로그래밍합니다.
 - 라디오 채널을 프로그래밍합니다.
 - 라디오 채널을 자동으로 스캔합니다.
 - 시계를 설정합니다.
- ⑪ SLEEP/TIMER
 - 취침 타이머를 설정합니다.
 - 알람 타이머를 설정합니다.
- ⑫ DSC
 - 프리셋 사운드 설정을 선택합니다.
- ⑬ DBB
 - 다이내믹 중저음 향상 기능을 켜거나 끕니다.
- ⑭ REPEAT/SHUFFLE
 - 하나의 트랙 또는 모든 트랙을 반복적으로 재생합니다.
 - 트랙을 무작위로 재생합니다.
- ⑮ ■/MENU
 - 재생을 중지하거나 프로그램을 지웁니다.
 - iPod 메뉴에 액세스합니다.
- ⑯ iPod/iPhone
 - iPod/iPhone 소스를 선택합니다.
- ⑰ TUNER
 - 튜너 소스를 선택합니다.

3 시작하기

! 주의

- 여기서 설명하는 것과 다른 방식으로 제어, 조정 및 절차를 수행하면 유해 전자파에 노출되거나 장치가 기타 불안정한 방식으로 작동할 수 있습니다.

항상 이 장의 지침을 순서대로 수행해야 합니다.

필립스에 문의할 때는 이 장치의 모델 및 일련 번호를 제공해야 합니다. 모델 번호와 일련 번호는 장치 후면에 있습니다. 여기에 번호를 적어 두십시오.
 모델 번호 _____
 일련 번호 _____

배치

장치를 평평한 표면 위에 놓거나 벽에 설치합니다.

벽면 설치

장치를 벽면에 설치하려면 벽면 부착 지침에 포함된 별도 지침을 참고하십시오.

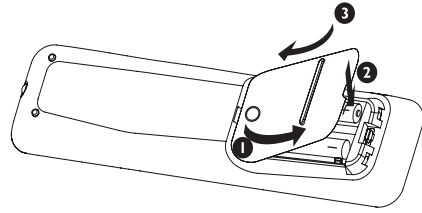
리모콘 준비

! 주의

- 폭발할 위험이 있습니다. 배터리를 열, 직사광선 또는 불에서 떨어진 곳에 보관하십시오. 배터리를 소각하지 마십시오.

리모콘 배터리를 삽입하려면

- 1 배터리함을 여십시오.
- 2 표시된 극성(+/-)에 맞게 AAA 배터리 2개(별매)를 넣으십시오.
- 3 배터리함을 닫으십시오.



☰ 참고

- 장기간 리모콘을 사용하지 않을 경우 배터리를 제거하십시오.
- 오래된 배터리와 새 배터리 또는 다른 종류의 배터리를 함께 사용하지 마십시오.
- 배터리에는 화학 물질이 포함되어 있으므로 적절히 폐기해야 합니다.

전원 연결

! 주의

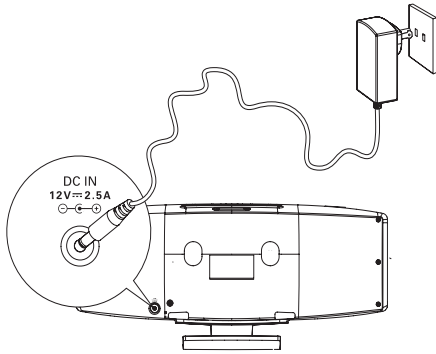
- 제품 손상 위험이 있습니다! 전원 장치 전압이 장치 뒷면이나 아래쪽에 나와 있는 전압에 해당하는지 확인하십시오.

⚠ 경고

- 감전 위험이 있습니다. AC 어댑터를 뽑을 때는 항상 소켓에서 플러그를 뽑아야 합니다. 코드를 잡아당겨 뽑아서는 안 됩니다.

! 주의

- AC 어댑터를 연결하기 전에 다른 연결을 모두 완료하십시오.



- 1 전원 어댑터를 다음에 연결합니다.
 - 본체의 DC IN 잭.
 - 콘센트.

라디오 채널 자동 설정

전원을 연결하고 저장된 라디오 채널이 없을 경우 장치가 자동으로 라디오 채널을 저장하기 시작합니다.

- 1 장치를 전원 공급 장치에 연결합니다.
 - ↳ [AUTO INSTALL PRESS -- PLAY KEY] (자동 설치 누름 -- 재생 키)가 표시됩니다.
- 2 설치를 시작하려면 본체의 ▶||을 누릅니다.
 - ↳ 신호 강도가 충분할 경우 장치가 자동으로 라디오 채널을 저장합니다.
 - ↳ 사용 가능한 모든 라디오 채널의 저장이 끝나면 첫 번째 프리셋 라디오 채널이 자동으로 방송됩니다.

시계 설정

☰ 참고

- 시계는 대기 모드로만 설정할 수 있습니다.

- 1 PROG/CLOCK SET을 누른 채로 기다려 시계 설정 모드를 활성화합니다.
 - ↳ [SET CLOCK](시계 설정) 이 화면에 나타납니다.
- 2 ◀◀/▶▶을 여러 번 눌러 눌러 12시간 형식 또는 24시간 형식을 선택합니다.
- 3 PROG/CLOCK SET을 눌러 확인합니다.
 - ↳ 시를 나타내는 숫자가 표시되어 깜박이기 시작합니다.
- 4 ◀◀/▶▶을 눌러 시간을 설정합니다.
- 5 PROG/CLOCK SET을 눌러 확인합니다.
 - ↳ 분을 나타내는 숫자가 표시되어 깜박이기 시작합니다.
- 6 ◀◀/▶▶을 눌러 분을 설정합니다.
- 7 PROG/CLOCK SET을 눌러 시계 설정을 확인합니다.

켜기

- 1 ⏻을 누릅니다.
 - ↳ 장치가 마지막으로 선택한 소스로 전환됩니다.

대기 모드로 전환

- 1 ⏻을 다시 눌러 장치를 대기 모드로 전환합니다.
 - ↳ 설정되어 있는 경우 시계가 디스플레이 패널에 표시됩니다.

4 재생

디스크 재생

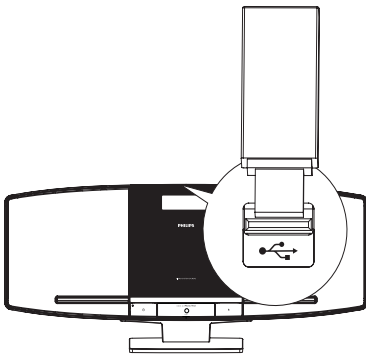
- 1 CD를 눌러 디스크 소스를 선택합니다.
- 2 ▲을 눌러 디스크함을 엽니다.
- 3 인쇄된 면이 위를 향하도록 디스크를 넣습니다.
- 4 ▲을 눌러 디스크함을 닫습니다.
↳ 재생이 자동으로 시작됩니다.
그렇지 않으면 ►||을 누릅니다.

USB에서 재생

☰ 참고

- USB 장치에 재생 가능한 오디오 콘텐츠가 들어 있는지 확인합니다.

- 1 USB 장치를 ⚡ 소켓에 넣습니다.



- 2 USB를 눌러 USB 소스를 선택합니다.
↳ 재생이 자동으로 시작됩니다.
그렇지 않으면 ►||을 누릅니다.
 - ▲/▼을 눌러 폴더를 선택합니다.
 - ◀◀/▶▶을 눌러 자동 파일을 선택합니다.

iPod/iPhone 재생

마이크로 Hi-Fi 시스템을 통해 iPod/iPhone의 오디오를 즐길 수 있습니다.

호환 가능한 iPod/iPhone

30핀 도킹 커넥터가 있는 Apple iPod 및 iPhone 모델:

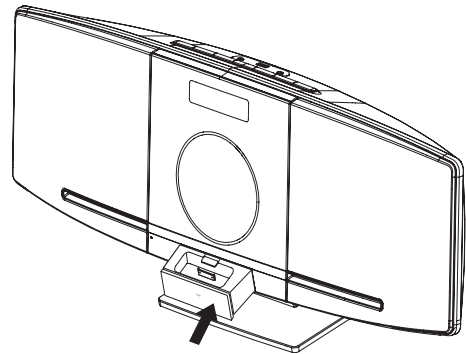
- iPod Classic, iPod Touch, iPod Nano, iPod 5세대(비디오), 컬러 디스플레이를 갖춘 iPod, iPod Mini
- iPhone, iPhone 3G, iPhone 3GS

iPod/iPhone 플레이어 재생

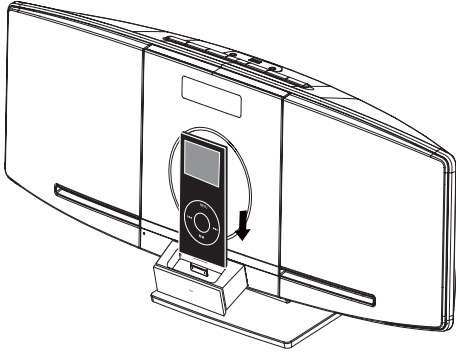
☰ 참고

- iPod/iPhone 플레이어가 로드될 때 장치가 iPod 소스로 자동으로 전환됩니다.

- 1 도킹함을 밀어 엽니다.



- 2 도킹 장치에 iPod/iPhone 플레이어를 놓습니다.



- 3 iPod을 눌러 iPod 소스를 선택합니다.
 - ↳ 연결된 iPod/iPhone이 자동으로 재생됩니다.
 - 재생을 일시 중지/다시 시작하려면 ▶||을 누릅니다.
 - 특정 트랙으로 건너뛰려면 ◀◀/▶▶을 누릅니다.
 - 재생 중에 검색하려면 ◀◀/▶▶을 누른 채로 기다리다가 손을 떼고 정상 재생을 계속합니다.

iPod/iPhone 충전

장치를 전원에 연결하면 도킹된 iPod/iPhone이 충전을 시작합니다.

5 라디오 청취

라디오 채널에 맞추기

- 1 TUNER을 누르고 FM을 선택합니다.
- 2 ◀◀/▶▶을 2초 이상 누른 채로 잠시 기다립니다.
 - ↳ [SEARCH](검색)가 표시됩니다.
 - ↳ 수신율이 높은 라디오 채널에 자동으로 맞춰집니다.
- 3 2단계를 반복하여 다른 채널에도 맞춥니다.
 - 수신율이 낮은 채널에 맞추려면 최적의 상태로 수신될 때까지 ◀◀/▶▶을 여러 번 누릅니다.

자동으로 라디오 채널 프로그래밍

최대 20개의 프리셋 라디오 채널(FM)을 프로그래밍할 수 있습니다.

- 1 튜너 모드에서 PROG/CLOCK SET을 2초 이상 눌러 자동 프로그램 모드를 활성화합니다.
 - ↳ [AUTO](자동)가 표시됩니다.
 - ↳ 사용 가능한 모든 채널이 신호 수신 강도 순으로 프로그래밍됩니다.
 - ↳ 첫 번째 프로그램된 라디오 채널이 자동적으로 방송됩니다.

수동으로 라디오 채널 프로그래밍

최대 20개의 프리셋 라디오 채널(FM)을 프로그래밍할 수 있습니다.

- 1 라디오 채널에 맞춥니다.
- 2 PROG/CLOCK SET을 눌러 프로그래밍 모드를 활성화합니다.
↳ [PROG](프로그램)이 표시됩니다.
- 3 ▲/▼을 눌러 이 라디오 채널에 번호를 할당할 다음 PROG/CLOCK SET을 눌러 확인합니다.
- 4 위 단계를 반복하여 다른 채널도 프로그래밍합니다.

도움말

- 프로그래밍된 채널을 덮어쓰려면 다른 채널을 같은 위치에 저장합니다.

프리셋 라디오 채널 선택

- 1 튜너 모드에서 ▲/▼을 눌러 프리셋 번호를 선택합니다.
 - 숫자 버튼을 눌러 직접 프리셋 번호를 선택할 수도 있습니다.

도움말

- 안테나를 최대한 TV, VCR 또는 기타 전자파를 방출하는 물체로부터 최대한 먼 곳에 배치하십시오.
- 수신율을 최적화하려면 안테나를 끝까지 연장하고 위치를 조정하십시오.

6 재생 옵션

재생 일시 중지/다시 시작

- 1 재생 중에, ►||을 눌러 재생을 일시 중지하거나 다시 시작합니다.

특정 트랙으로 건너뛰기

CD의 경우:

- 1 ◀◀/▶▶을 눌러 다른 트랙을 선택합니다.
 - 트랙을 직접 선택하려면 숫자 키패드의 키를 누릅니다.

MP3 디스크 및 USB의 경우:

- 1 ▲▼을 눌러 앨범 또는 폴더를 선택합니다.
- 2 ◀◀/▶▶을 눌러 트랙 또는 파일을 선택합니다.

트랙 탐색

- 1 재생 중에, ◀◀/▶▶을 누른 채로 기다립니다.
- 2 정상 재생을 계속하려면 버튼을 놓습니다.

반복/무작위 재생 옵션 선택

- 1 재생 중에 REPEAT/SHUFFLE을 여러 번 눌러 반복 옵션 또는 무작위 재생 모드를 선택합니다.
 - [↻]: 현재 트랙이 반복 재생됩니다.
 - [↻ALL]: 모든 트랙이 반복 재생됩니다.
 - [↻ALB]: 이 앨범의 모든 트랙이 반복 재생됩니다.
 - [∞]: 모든 트랙이 무작위로 재생됩니다.

- 2 정상 재생을 다시 시작하려면 옵션이 표시되지 않을 때까지 REPEAT/SHUFFLE을 여러 번 누릅니다.

트랙 프로그래밍

☰ 참고

- 재생이 정지될 때만 트랙의 프로그래밍이 가능합니다.

최대 40개의 트랙을 프로그래밍할 수 있습니다.

- 1 PROG/CLOCK SET을 눌러 프로그래밍 모드를 활성화합니다.
↳ [PROG](프로그램)이 표시됩니다.
- 2 MP3/WMA 트랙인 경우 ▲/▼을 눌러 앨범을 선택합니다.
- 3 ◀◀/▶▶을 눌러 트랙 번호를 선택한 다음 PROG/CLOCK SET을 눌러 확인합니다.
- 4 2 - 3단계를 반복하여 더 많은 트랙을 프로그래밍합니다.
- 5 ▶▶을 눌러 프로그램된 트랙을 재생합니다.
↳ 재생 중에 [PROG](프로그램)이 표시됩니다.
 - 프로그램을 지우려면 멈춤 위치에서 ■을 누릅니다.

시간 디스플레이

- 1 DISPLAY을 눌러 시간을 디스플레이합니다.

* 도움말

- 에코 대기 모드에서 시간은 90분으로 표시됩니다.

볼륨 레벨 조정

- 1 재생 중에 VOL +/-을 눌러 볼륨 레벨을 높이거나 낮춥니다.

음소거

- 1 재생 중에 ✖을 눌러 음소거하거나 음소거를 해제합니다.

프리셋 사운드 효과 선택

- 1 재생 중에 DSC를 여러 번 눌러 다음 중에서 선택합니다.
 - [POP](팝)
 - [JAZZ](재즈)
 - [ROCK](락)
 - [CLASSIC](클래식)
 - [FLAT](플랫)(플랫 - 모든 이퀄라이저가 꺼짐)

중저음 성능 향상

- 1 재생 중에 DBB를 눌러 다이내믹 중저음 향상 기능을 설정 또는 해제합니다.
↳ DBB가 활성화되면 [DBB]가 표시됩니다.

7 기타 기능

알람 타이머 설정

이 장치를 알람 시계로 사용할 수 있습니다. 디스크/라디오/USB/iPod가 사전 설정된 시간에 재생되도록 활성화됩니다.

☰ 참고

- 시계가 정확하게 설정되어 있는지 확인합니다.

- 1 를 눌러 대기 모드로 전환합니다.
- 2 SLEEP/TIMER을 2초 이상 누른 채로 잠시 기다립니다.
↳ 소스를 선택하라는 메시지가 나타납니다.
- 3 CD, TUNER, USB 또는 iPod를 눌러 소스를 선택합니다.
- 4 SLEEP/TIMER을 눌러 확인합니다.
↳ 시계 자리수가 표시됩니다.
↳ 시를 나타내는 숫자가 깜박입니다.
- 5 / 를 눌러 시간을 설정합니다.
- 6 SLEEP/TIMER을 눌러 확인합니다.
↳ 분을 나타내는 숫자가 깜박입니다.
- 7 / 을 눌러 분을 설정합니다.
↳ 타이머가 설정 및 활성화됩니다.
↳ 이 표시됩니다.

취침 타이머 설정

이 장치는 일정한 시간이 지난 후에 자동으로 대기 모드로 전환됩니다.

- 1 장치가 켜져 있는 상태에서 SLEEP/TIMER을 여러 번 눌러 시간(분)을 선택합니다.
↳ 취침 타이머를 활성화하면 이 표시됩니다.

취침 타이머를 비활성화하려면

- 1 [OFF](꺼짐)가 표시될 때까지 SLEEP/TIMER을 여러 번 누릅니다.
↳ 취침 타이머를 비활성화하면 디스플레이에서 이 사라집니다.

외부 장치에서 재생

이 장치를 통해 외부 오디오 장치의 콘텐츠를 청취할 수도 있습니다.

- 1 USB/MP3 LINK를 눌러 MP3 링크 소스를 선택합니다.
- 2 제공된 MP3 링크 케이블을 연결 가능한 장치:
 - 장치의 MP3 LINK 잭(3.5mm)
 - 외부 장치의 헤드폰 잭
- 3 장치 재생을 시작합니다(자세한 내용은 장치 사용 설명서를 참조하십시오).

8 제품 정보

참고

- 제품 정보는 예고 없이 변경될 수 있습니다.

사양

증폭기

총 출력	2 x 10 W RMS
주파수 응답	80Hz - 16kHz, ± 3dB
신호 대 소음비	> 60 dB
MP3 링크 입력	0.5 V RMS 20k Ω

디스크

레이저 유형	반도체
디스크 직경	12cm/8cm
지원되는 디스크	CD-DA, CD-R, CD-RW, MP3-CD, WMA-CD
오디오 DAC	24Bits/44.1kHz
전체 고조파 왜곡	< 1.5%
주파수 응답	60Hz - 16kHz (44.1kHz)
신호 대 소음비	> 55dBA

튜너

튜닝 범위	FM: 87.5 - 108MHz
튜닝 눈금	50KHz
프리셋 수	20

스피커

스피커 임피던스	2 x 10W, 4 Ω
----------	---------------------

일반 정보

AC 전원	100 - 240V~, 50/60Hz 모델: AS300-120-CQ250
작동 전력 소비량	15W
대기 전력 소비량	< 2 W
에코 전원 대기 전력 소비량	< 1W
USB 다이렉트	버전 2.0/1.1
규격	- 본체(W x H x D) 565x245x104mm
중량	- 본체 2.7kg

USB 재생 가능 정보

호환 USB 장치:

- USB 플래시 메모리(USB 2.0 또는 USB 1.1)
- USB 플래시 플레이어(USB 2.0 또는 USB 1.1)
- 메모리 카드(이 장치에서 사용하려면 추가적인 카드 리더가 필요함)

지원되는 형식:

- USB 또는 메모리 파일 형식 FAT12, FAT16, FAT32 (섹터 크기: 512바이트)
- MP3 비트 전송률(데이터 속도): 32-320Kbps 및 가변 비트 전송률
- WMA v9 이전 형식 파일
- 최대 8 레벨까지 구축할 수 있는 디렉터리
- 앨범/폴더 수: 최대 99개
- 트랙/타이틀 수: 최대 999개
- ID3 태그 v2.0 - v2.3
- Unicode UTF8로 작성된 파일 이름(최대 길이: 128바이트)

지원되는 MP3 디스크 형식

- ISO9660, Joliet
- 최대 타이틀 수: 999개(파일 이름 길이에 따라 달라짐)
- 최대 앨범 수: 99개
- 지원되는 샘플링 주파수: 32kHz, 44.1kHz, 48kHz
- 지원되는 전송률: 32~320(kbps), 가변 전송 속도
- ID3 태그 v2.0 - v2.3
- 최대 8 레벨까지 구축할 수 있는 디렉터리

유지관리

캐비닛 청소

- 부드러운 천에 순한 세제를 약간 묻혀 사용합니다. 알콜, 암모니아 또는 연마제가 포함된 세제를 사용하지 마십시오.

디스크 청소

- 더러워진 디스크는 클리닝 천으로 가운데에서부터 바깥쪽으로 닦아 청소하십시오.
- 벤젠, 희석제, 시판 중인 클리너 또는 아날로그 레코드용 정전기 방지 스프레이와 같은 용매는 사용하지 마십시오.



디스크 렌즈 청소

- 장비를 오랫동안 사용하면 디스크 렌즈에 먼지가 쌓일 수 있습니다. 좋은 재생 품질을 유지하려면 Philips CD 렌즈 클리너 또는 시판 중인 클리너로 디스크 렌즈를 청소하십시오. 사용 시에는 클리너와 함께 제공되는 지침을 따르십시오.

9 문제 해결

경고

- 장비의 외관을 제거하지 마십시오.

보증의 효력을 유지하려면 시스템을 직접 수리해서는 안 됩니다.

이 장비 사용 시 문제가 발생하면 서비스를 요청하기 전에 다음과 같은 항목을 확인해 보십시오. 그래도 문제가 해결되지 않으면 필립스 웹 사이트 (www.phillips.com/support)를 확인해 보십시오. 필립스에 서비스를 요청할 때는 장비를 가까이 두고 모델 번호 및 일련 번호를 확인할 수 있어야 합니다.

전원이 켜지지 않는 경우

- 장치의 AC 전원 플러그가 올바르게 연결되어 있는지 확인하십시오.
- AC 콘센트에 전원이 들어 오는지 확인하십시오.
- 소비 전력을 절약하기 위해 장치를 대기 모드에서 15분 후에 에코 대기 모드로 자동 전환합니다.

사운드가 들리지 않습니다.

- 볼륨을 조정하십시오.

장비가 응답하지 않음

- AC 전원 플러그를 뽑은 후 다시 꽂아 장치의 전원을 다시 켜십시오.

디스크가 검색되지 않는 경우

- 디스크를 넣으십시오.
- 디스크가 인쇄면이 위를 향하도록 삽입되었는지 확인하십시오.
- 렌즈에 응결된 습기가 제거될 때까지 기다리십시오.
- 디스크를 교체하거나 청소하십시오.
- 완성된 CD 또는 형식이 올바른 디스크를 사용하십시오.

리모콘이 작동하지 않는 경우

- 기능 버튼을 누르기 전에 먼저 본체가 아닌 리모콘에서 올바른 소스를 선택하십시오.
- 장치와 보다 가까운 곳에서 리모콘을 작동시키십시오.
- 리모콘에 나와 있는 극성(+/- 기호)에 맞게 배터리를 넣으십시오.
- 배터리를 교체하십시오.
- 리모콘이 장치 전면의 센서를 똑바로 향하도록 하십시오.

USB 장치의 일부 파일을 표시할 수 없는 경우

- USB 장치의 폴더 또는 파일 수가 특정 한도를 초과했습니다. 이러한 현상은 제품 결함이 아닙니다.
- 해당 파일이 지원되지 않는 형식입니다.

USB 장치가 지원되지 않는 경우

- USB 장치가 이 장치와 호환되지 않습니다. 다른 장치를 사용해 보십시오.

라디오 수신 상태가 매우 나쁜 경우

- 장치를 TV나 VCR에서 멀리 떨어진 곳에 배치하십시오.
- FM 안테나를 끝까지 연장하십시오.

시계/타이머 설정이 지워지는 경우

- 전원이 꺼졌거나 전원 코드가 뽑혔습니다.
- 시계/타이머를 리셋하십시오.

타이머가 작동하지 않는 경우

- 시계를 올바르게 설정하십시오.
- 타이머의 전원을 켜십시오.

