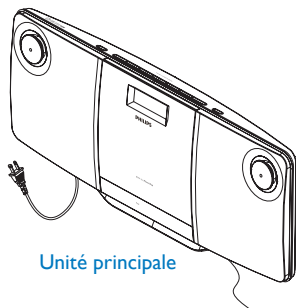
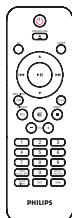


# Guide de démarrage rapide



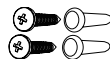
Unité principale



Télécommande



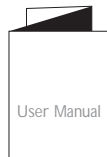
1 câble MP3 Link



Kit de fixation



Instructions relatives à la  
fixation murale

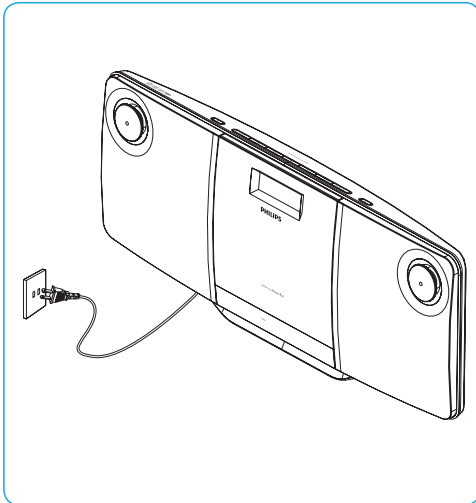


Mode d'emploi

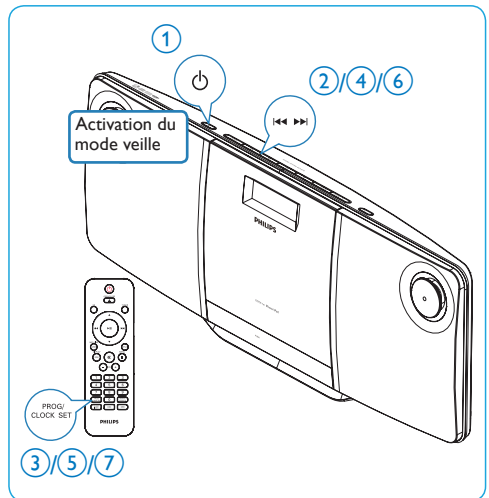


Guide de  
démarrage rapide

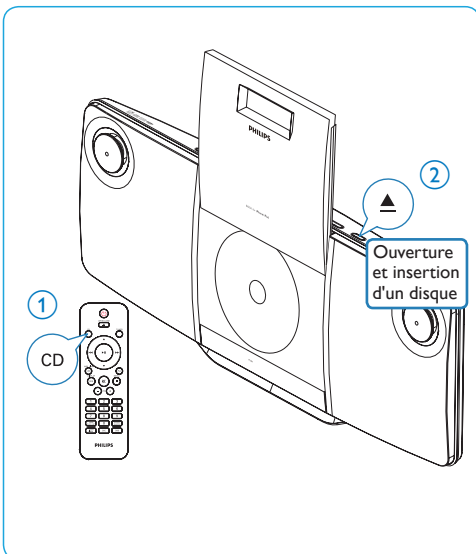
## A Connexion



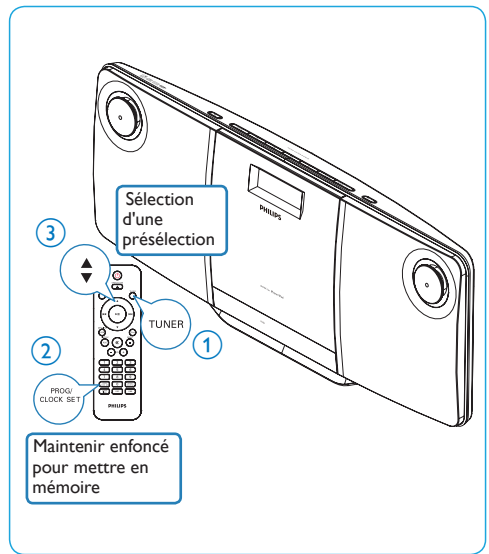
## B Réglage de l'horloge



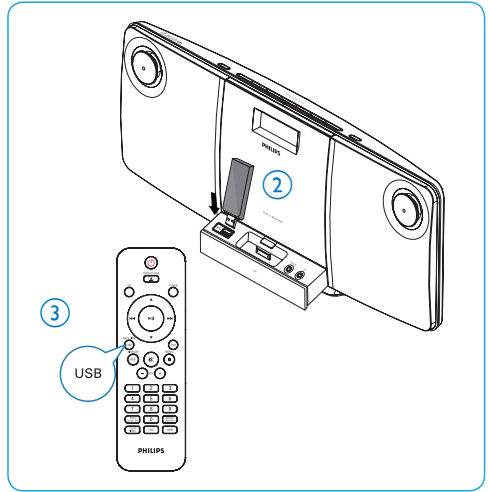
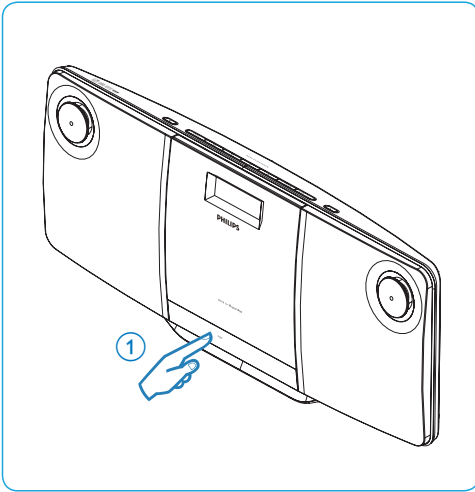
## C Lecture d'un disque



## D Écoute de la radio



## E Lecture à partir d'un périphérique USB



## F Lecture à partir d'un iPod/iPhone

