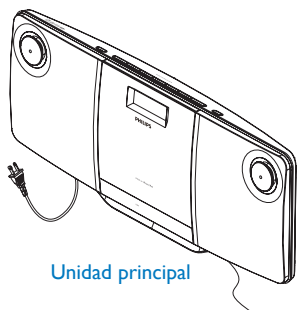
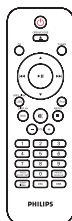


# Guía de configuración rápida



Unidad principal



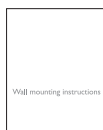
Mando a distancia



1 cable de conexión MP3



Kit de montaje



Instrucciones de montaje en pared

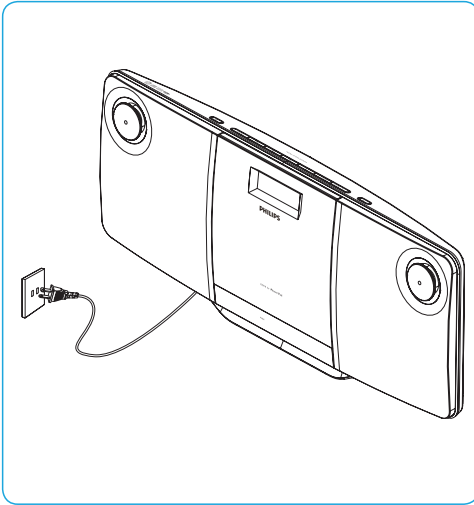


Manual de usuario

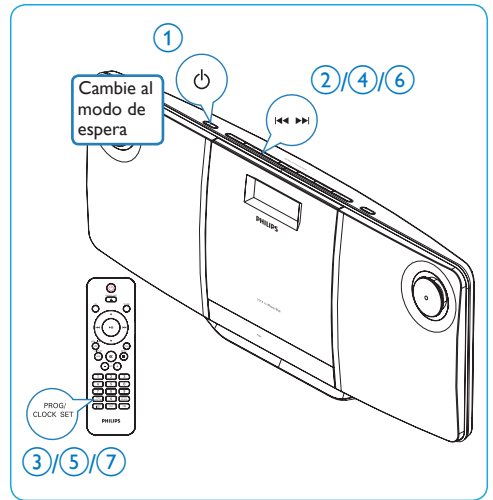


Guía de configuración rápida

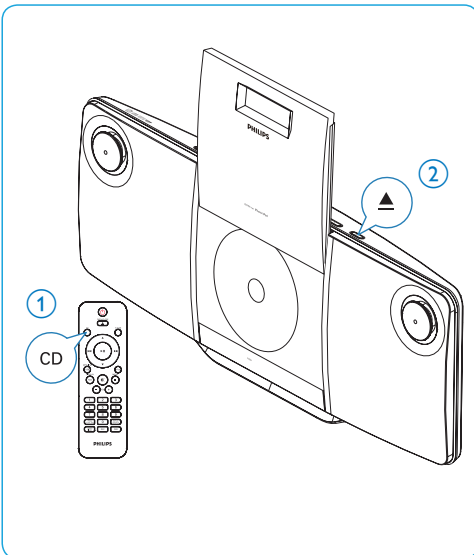
## A Conexión



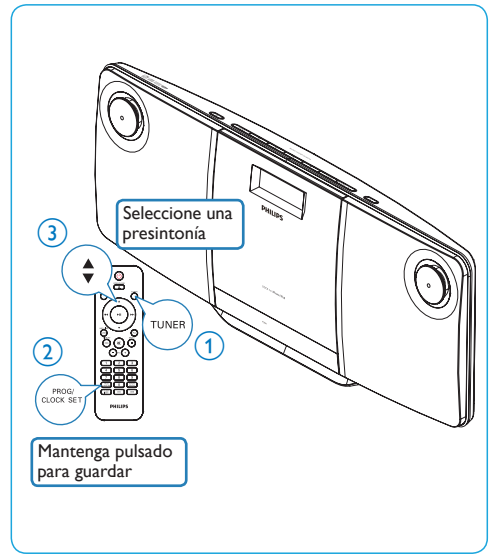
## B Ajuste del reloj



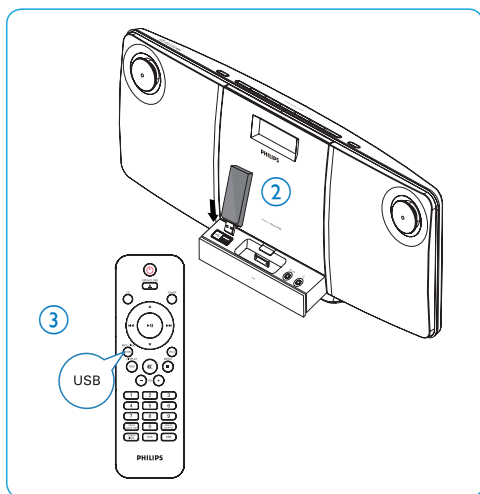
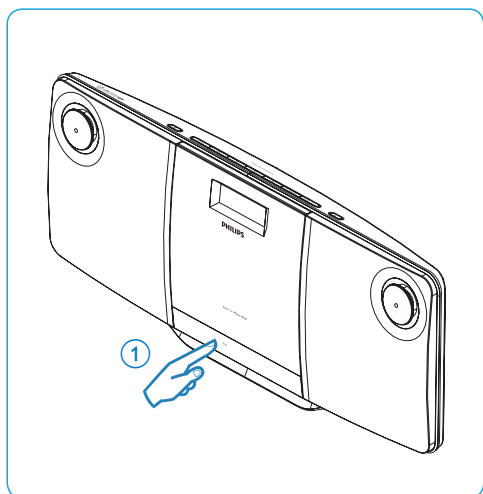
## C Reproducción de discos



## D Cómo escuchar la radio



## E Reproducción desde un dispositivo USB



## F Reproducción desde el iPod/iPhone

