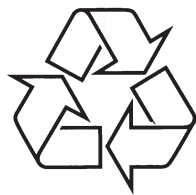


Reģistrējiet Jūsu preci un iegūstiet atbalstu
www.philips.com/welcome

DCM 278



Tiecieties ar Philips Internetā
<http://www.philips.com>

Lietošanas instrukcija

1 Svarīgi	3	6 Radio klausīšanās	15
Drošība	3	Radio stacijas uztveršana	15
Ievērošanai	4	Radio staciju automātiska programmēšana	15
2 Jūsu Mikro Hi-Fi sistēma	6	Radio staciju manuāla programmēšana	15
Ievads	6	Saglabātas radio stacijas izvēle	15
Kas atrodas iepakojumā	6	FM stacijas ar RDS	15
Galvenās ierīces pārskats	7	7 Citas funkcijas	16
Tālvadības pults pārskats	8	Modinātāja taimera iestatīšana	16
3 Sākums	10	Izslēgšanās taimera iestatīšana	16
Novietošana	10	Atskaņošana no ārējās ierīces	16
Tālvadības pults sagatavošana	10	8 Skaņas regulēšana	16
Strāvas pieslēgšana	10	Skaļuma līmeņa regulēšana	16
Radio staciju automātiskā uzstādīšana	11	Skaņas atslēgšana	16
Pulksteņa iestatīšana	11	Noteikta skaņas efekta izvēle	16
Ieslēgšana	11	Basu pastiprināšana	16
4 Atskaņošana	12	9 Preces informācija	17
Disku atskaņošana	12	Specifikācijas	17
Atskaņošana no USB	12	USB atskaņojamības informācija	17
Atskaņošanas iespējas	12	Atbalstītie MP3 disku formāti	18
5 Atskaņošana	14	Apkope	18
Atbilstoši iPod/iPhone	14	10 Traucējumu novēršana	19
Atskaņošana no iPod/iPhone atskaņotāja	14		
iPod/iPhone lādēšana	14		

! Brīdinājums

- Nekādā gadījumā nenoņemiet šīs audio sistēmas ārējo apvalku.

Nemēģiniet labot aparātu pašu spēkiem, jo tas pārtrauks garantijas iespējas.

Ja rodas traucējumi, vispirms pārbaudiet zemāk norādītās atzīmes un tikai tad sazinieties ar servisa iestādēm. Ja problēma joprojām paliek aktuāla, apmeklējiet Philips tīmekļa vietni (www.Philips.com/welcome .) Ja sazināties ar Philips, pārliecinieties, ka ierīce atrodas Jums blakus, un ir pieejams tās sērijas un modeļa numurs.

Nav strāvas

- Pārliecinieties, ka maiņstrāvas padeves kabelis ir pievienots pareizi.
- Pārliecinieties, ka rozetē ir strāva.
- Strāvas taupīšanas nolūkos ierīce automātiski izslēdzas 15 minūtes pēc celiņa atskaņošanas beigām, ja netiek lietota neviena vadība.

Nav skaņas

- Noregulējiet skaļumu.

Ierīce nereaģē

- Atslēdziet no ierīces elektroenerģijas padevi, pēc tam atjaunojiet to un atkal ieslēdziet ierīci.

Disku ierīce neatrod

- Ievietojiet disku.
- Pārbaudiet, vai disks nav ievietots otrādi.
- Pagaidiet, kamēr norasojusī lēca nožūst.
- Notīriet vai nomainiet disku.
- Izmantojiet formatizētus CD vai pareizo formātu diskus.

Tālvadības pults nestrādā

- Pirms nospiegt kādu funkciju taustiņu, izvēlieties skaņas avotu uz tālvadības pults, nevis galvenās ierīces.
- Samaziniet attālumu starp ierīci un tālvadības pulti.
- Baterijas ievietojiet, ievērojot tālvadības pults bateriju nodalījumā norādīto (zīmes +/-) bateriju polaritāti.
- Nomainiet baterijas.
- Turiet tālvadības pulti tieši pretī ierīces sensoram ierīces priekšā.

Daži USB ierīcē esoši faili netiek parādīti

- Pārbaudiet, vai albumu/direktoriju skaits nepārsniedz noteikto skaitu, tā nav disfunkcija.
- Šo failu formāts netiek atbalstīts.

Neatbalsta USB ierīci

- USB ierīce, kas nav savienojama ar šo ierīci. Pameģiniet citu.

Radio uztvere ir vāja

- Palieliniet attālumu starp ierīci un Jūsu TV vai VCR.
- Pilnībā izritiniet un noregulējiet FM antenu.

Pulksteņa/ taimera iestatījums ir izdzēsts

- Ir bijis strāvas pārrāvums vai ticis atvienots strāvas vads.
- Atkārtoti iestatiet pulksteni/ taimeri.

Nestrādā taimeris.

- Pareizi uzstādiet pulksteni.
- Ieslēdziet taimeri.

Atbalstītie MP3 disku formāti

- ISO 9660, Joliet
- Maksimālais virsrakstu skaits: 999 (tas atkarīgs no failu nosaukumu garuma)
- Maksimālais albumu skaits: 99
- Atbalstītās atjaunošanas frekvences: 32 kHz, 44.1 kHz, 48 kHz.
- Atbalstītie bitu ātrumi: 32-320 (kbps), mainīgs bitu ātrums.
- ID3 tags v2.0 vai jaunāks
- Direktorijas tīklojums līdz 8 līmeņiem

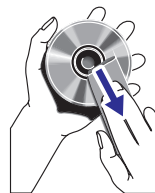
Apkope

Korpusa apkope

- Korpusa apkopei izmantojiet mīkstu drānu, kas viegli samitrināta maigā tīrīšanas šķīdumā. Neizmantojiet šķīdumus, kas satur alkoholu, spirtu, amoniju vai abrazīvas vielas.

Disku apkope

- Gadījumā, ja kompaktdisks kļuvis netīrs, notīriet to ar mīkstu drānu. Noslaukiet disku virzienā no centra uz malām.
- Nelietojiet tādus līdzekļus kā benzīnu, atšķaidītājus, tīrīšanas līdzekļus vai antistatiskos smidzināmos tīrīšanas līdzekļus, kas paredzēti skaņuplatēm.



Disku nolasīšanas lēcas apkope

- Pēc ilgstošas ierīces lietošanas netīrumi vai putekļi var sakrāties uz disku nolasīšanas lēcas. Labai atskaņošanas kvalitātei tīriet disku nolasīšanas lēcu ar Philips firmas CD lēcas tīrītāju vai jebkuru citu tīrīšanas līdzekli, kas ir piemērots tīrīšanai, kas pievienota tīrītājam.

Drošība

1. Izlasiet šos norādījumus.
2. Saglabājiet šos norādījumus.
3. Ievērojiet visus brīdinājumus.
4. Sekojiet visiem norādījumiem.
5. Nelietojiet šo ierīci ūdens tuvumā.
6. Tīriet tikai ar sausu lupatu.
7. Nenobloķējiet nevienu no ventilācijas atverēm. Uzstādiet saskaņā ar ražotāja norādījumiem.
8. Nenovietojiet jebkādu karstuma avotu tuvumā, kā radiatoru, sildītāju, plīti vai citas ierīces (tai skaitā pastiprinātāji), kas ražo karstumu.
9. Aizsargājiet strāvas vadu no pastiprinātas slodzes – staigāšanas uz tā, raušanas, sevišķi pie kontaktdakšas un vietā, kur tas iznāk no ierīces.
10. Lietojiet tikai ražotāja noteiktos papildus piederumus.
11. Lietojiet tikai uz ražotāja noteiktajiem vai ar ierīci pārdotajiem ratiņiem, statīvu, kronšteina vai galda. Ja tiek lietoti ratiņi, esiet piesardzīgi, kad ratiņi ar ierīci tiek pārvietoti, lai izvairītos no savainojuma no apgāšanās.
12. Atvienojiet šo ierīci no strāvas pirkona negaisa laikā, kā arī, ja ierīce netiks lietota ilgu laiku.
13. Atstājiet visas apkopes kvalificēta servisa personāla ziņā. Apkope ir nepieciešama, ja ierīce jebkādā veidā ir bojāta, piemēram, ja ir bojāts strāvas vads vai kontaktdakša, ierīcē ir iekļuvis šķidrums vai svešķermeņi, ierīce ir tikusi pakļauta lietojumam vai mitrumam, nestrādā pareizi vai ir nomesta zemē.



14. **BRĪDINĀJUMS** par bateriju lietošanu – Lai novērstu bateriju noplūdi, kas var izraisīt ķermeņa savainojumus, īpašuma bojājumus vai bojājumu ierīcei:
 - Ievietojiet baterijas pareizi, ievērojot indikācijas + un – uz ierīces.
 - Nelietojiet vienlaicīgi dažādas baterijas (vecas un jaunas vai oglekļa un sārnu, u.tml.).
 - Izņemiet baterijas, ja ierīce netiks lietota ilgu laiku.

15. Ierīci nedrīkst pakļaut pilieniem vai šļakstiem.

16. Nenovietojiet uz ierīces nekādus bīstamības avotus (piem., priekšmetus, kas pilni ar ūdeni, aizdedzinātas sveces).

17. Šī prece var saturēt svīnu un dzīvsudrabu. Šo materiālu izmešana var tikt ierobežota dabas aizsardzības apsvērumu dēļ. Informācijai par izmešanu vai pārstrādi, sazinieties ar vietējām varas iestādēm vai Elektronikas Industriju Aliansi: www.eiae.org.

18. Gadījumā, ja strāvas rozete vai sadalītājs tiek lietots kā strāvas atslēgšanas ierīce, strāvas atslēgšanai ierīcei jābūt darba kārtībā un pieejamai.



Brīdinājums

- Nekad nenovietojiet šīs ierīces korpusu.
- Nekad neļaujiet nevienu šīs ierīces daļu.
- Novietojiet šo ierīci uz plakana, cietas un stabila virsmas.
- Nekad nenovietojiet šo ierīci uz cita elektriskā aprīkojuma.
- Nepakļaujiet šo ierīci tiešai saules gaismai, atklātai liesmai un karstumam.
- Nekad nelūkojieties lāzera starā ierīces iekšienē.
- Pārliecinieties, ka vienmēr ir viegla piekļuve strāvas vadam, kontaktdakšai vai adapterim, lai atvienotu ierīci no strāvas.

Dzirdes drošība

Klausieties mērenā skaļumā

- Klausīšanās ar ausiņām lielā skaļumā var izraisīt dzirdes traucējumus. Šis aparāts spēj sasniegt tādu decibelu līmeni, ka pakļaujot dzirdi tam pat mazāk nekā vienu minūti, cilvēkam var rasties dzirdes zudums. Augstais decibelu līmenis tiek piedāvāts cilvēkiem, kuri jau cieš no dzirdes traucējumiem.
- Skaņas līmenis var būt maldinošs. Pēc kāda laika "dzirdes komforta līmenis" pielāgojas lielākam skaļumam. Pēc ilgāka klausīšanās brīža tas, kas šķiet "normāls", patiesībā var būt pārāk skaļš un kaitīgs dzirdei. Lai no tā izvairītos, noregulējiet skaņas līmeni un atstājiet šo noregulējumu pirms dzirde pieskaņojas paaugstinātam skaļuma līmenim.

Droša skaņas līmeņa noteikšana

- Noregulējiet skaņu zemā līmenī.
- Lēnām palieliniet skaņas stiprumu, līdz varat komfortabli un labā kvalitātē un bez traucējumiem uztvert skaņu.

Pieņemams klausīšanās ilgums

- Pārāk ilga klausīšanās, pat ja skaņas stiprums ir "drošā" līmenī, tāpat var izraisīt dzirdes traucējumus.
- Pārliecinieties, ka lietojat aparātu pienācīgi un ar atbilstošām pauzēm.

Pārliecinieties, ka ievērojat sekojošos norādījumus, lietojot ausiņas

- Klausieties atbilstošā skaļumā un laika periodā.
- Uzmanieties, lai skaļuma līmenis netiktu palielināts dzirdes adaptācijas rezultātā.
- Nelieciet skaņu tik skaļi, ka nevarat uztvert apkārt notiekošo.
- Potenciāli bīstamās situācijās esiet uzmanīgi vai uz brīdi izslēdziet aparātu. Neizmantojiet ausiņas braucot ar mašīnu, divriteni, skrituļdēli un tamlīdzīgi, jo Jūs varat izraisīt ceļu satiksmes negadījumu, un daudzās vietās tas ir aizliegts!

levēribei

Jebkādas šai ierīcei veiktas izmaiņas vai modifikācijas, kas nav īpaši apstiprinātas no Philips Consumer Lifestyle, var liegt lietotājam tiesības darbināt šo aprīkojumu.

Šī prece atbilst Eiropas Kopienas radio traucējumu prasībām.



Šī prece atbilst sekojošu direktīvu un vadlīniju prasībām: 2004/108/EC + 2006/95/EC

Jūsu prece ir veidota un ražota, izmantojot augstas kvalitātes materiālus, ko var pārstrādāt un lietot atkārtoti.



Ja Jūs redzat pārsvītrotās miskastes simbolu piestiprinātu pie preces, tas nozīmē, ka prece atbilst Eiropas Direktīvai 2002/96/EC. Lūdzam izziņāt vietējos noteikumus par atsevišķās savākšanas punktiem elektriskajām un elektroniskajām precēm.



Lūdzu, rīkojieties saskaņā ar vietējiem noteikumiem un neizmetiet Jūsu veco aprīkojumu kopā ar mājsaimniecības atkritumiem. Pareiza Jūsu vecās preces izmešana palīdz novērst potenciālas negatīvas sekas apkārtējai videi un cilvēku veselībai.

Jūsu prece satur baterijas, kas atbilst Eiropas Direktīvai 2006/66/EC, ko nedrīkst izmest kopā ar sadzīves atkritumiem.



Lūdzu, apziniet vietējos noteikumus par bateriju atsevišķo savākšanu. Pareiza bateriju izmešana palīdz novērst potenciālas negatīvas sekas apkārtējai videi un cilvēku veselībai.

9. PRECES INFORMĀCIJA

Piezīme

- Produkta informācija var tikt izmainīta bez iepriekšēja brīdinājuma.

Specifikācijas

Pastiprinātājs

Novērtētā izejas jauda2 X 5W RMS
 Frekvenču veiktspēja80 Hz – 16kHz, 3dB
 Signāla – trokšņa attiecība>60dB
 MP3 savienojuma ieeja0.5 V RMS 20 kiloomi

Disks

Lāzera tipspusvadītāju
 Diska diametrs12cm / 8cm
 Atbalstītie diskCD-DA, CD-R, CD-RW, MP3-CD, WMA-CD
 Audio DAC24biti / 44.1kHz
 Kopējie harmoniskie traucējumi<1.5%
 Frekvenču veiktspēja60Hz – 16kHz (44.1 kHz)
 S/N attiecība>75dBA

Uztvērējs

Frekvences diapazonsFM: 87,5-108 MHz
 Uztveres skala50kHz (FM)
 Saglabājamo radio staciju skaits20

Skaļruņi

Skaļruņa izmērs4" pilna diapazona skaļruņis
 Skaļruņu pretestība5 W, 4omi

Galvenā informācija

Barošanas jauda220V – 230 V, 50 Hz
 Strāvas patēriņšAktīvā režīmā 25 W
 Strāvas patēriņš gaidīšanas režīmā<2 W
 Strāvas patēriņš Ekonomiskajā gaidīšanas režīmā<1 W
 USB tiešā pieslēgvietVersija 2.0/1.1
 Izmēri (p x a x d)542 x 238 x 102 (mm)
 Svārs, galvenā ierīce3.935 kg

USB atskaņojamības informācija

Izmantojamās USB lielpjoma atmiņas ierīces:

- USB flash atmiņu (USB 2.0 vai USB1.1)
- USB flash atskaņotāju (USB 2.0 vai USB1.1)
- Atmiņas kartes (nepieciešams papildu kartes nolasītājs, lai izmantotu ar šo ierīci)

Izmantojamie formāti:

- USB vai atmiņas faila formāts FAT12, FAT16, FAT32 (sektora izmērs: 512 baiti)
- MP3 baitu pārraides ātrums (datu pārraides ātrums): 32 – 320 kbps un mainīgs bitu pārraides ātrums
- WMA v9 vai agrāks
- Direktorijas tīklojums līdz 8 līmeņiem
- Albumu skaits: maksimāli 99
- Ierakstu/ virsrakstu skaits: maksimāli 999
- ID3 tags v2.0 vai jaunāks
- Faila nosaukums Unicode UTF8 (maksimālais garums: 128 baiti)

Sistēma neatbalstīs sekojošus formātus:

- Tukšs albums: tukšs albums ir albums, kurā nav MP3/WMA failu, netiks parādīts arī displejā.
- Neizmantojami failu formāti tiks pārlekti. Tas nozīmē, ka, piem., Word dokumenti .doc vai MP3 faili ar faila paplašinājumu .dlf tiks ignorēti un netiks atskaņoti.
- AAC, WAV, PCM audio faili
- DRM aizsargāti WMA faili (.wav, .m4a, .m4p, .mp4, .aac)
- WMA faili Lossless formātā


7. CITAS FUNKCIJAS

Modinātāja taimera iestatīšana

Šo ierīci var izmantot kā modinātājpulkstenu. Disks, radio uztvērējs, USB vai iPod tiek aktivizēts uzstādītajā laikā.

Piezīme

- Pārliecinieties, ka esat pareizi uzstādījuši pulkstenu.

1. Spiediet , lai pārslēgtu ierīci gaidīšanas režīmā.
2. Turiet nospiestu **SLEEP/TIMER** ilgāk kā divas sekundes.
↳ Pieprasījums izvēlēties avotu ir parādīts.
3. Nospiediet **CD, TUNER, USB** vai **iPod**, lai izvēlētos avotu.
4. Spiediet **SLEEP/TIMER**, lai apstiprinātu.
↳ Pulksteņa cipari ir parādīti.
↳ Stundu cipari sāk mirgot.
5. Spiediet **◀◀ / ▶▶**, lai uzstādītu stundas.
6. Spiediet **SLEEP/TIMER**, lai apstiprinātu.
↳ Minūšu cipari sāk mirgot.
7. Spiediet **◀◀ / ▶▶**, lai uzstādītu minūtes.
↳ Taimeris ir uzstādīts un aktivizēts.
↳  ir parādīts.

Izslēgšanās taimera iestatīšana

Jūs varat iestatīt šo ierīci, lai tā pārslēgtos gaidīšanas režīmā pēc noteikta laika perioda.

1. Laikā, kad ierīce ir ieslēgta, atkārtoti spiediet **SLEEP/TIMER**, lai izvēlētos laika periodu, pēc kura ierīcei jāizslēdzas (minūtēs).
↳ **ZZZ** displejā ir parādīts, ja izslēgšanās taimeris ir iestatīts.

Lai izslēgtu izslēgšanās taimeris,

1. Atkārtoti spiediet **SLEEP/TIMER**, kamēr **[OFF]** (izslēgšanās taimeris izslēgts) parādās.
↳ Ja izslēgšanās taimeris ir izslēgts, **ZZZ** pazūd no displeja.

Atskaņošana no ārējās ierīces

Izmantojot šo ierīci, Jūs varat klausīties arī ārēju audio ierīci.


1. Spiediet taustiņu **USB/MP3 LINK**, lai izvēlētos MP3 savienojuma avotu.
2. Pieslēdziet komplektā iekļauto MP3 savienojuma vadu pie:
 - Ierīces kontakta **MP3 LINK** (3.5 mm);
 - ārējās ierīces austiņu kontakta.
3. Sāciet pievienotās ierīces atskaņošanu (skatiet ierīces lietošanas pamācību).

8. SKAŅAS REGULĒŠANA

Skaļuma līmeņa regulēšana

1. Atskaņošanas laikā nospiediet **VOL +/-** lai palielinātu/samazinātu skaļuma līmeni.

Skaņas atslēgšana

1. Atskaņošanas laikā nospiediet , lai izslēgtu/ieslēgtu skaņu.

Noteikta skaņas efekta izvēle

1. Atskaņošanas laikā atkārtoti spiediet **DSC**, lai izvēlētos:
 - **[POP]** (popmūzika)

- **[JAZZ]** (džeza)
- **[ROCK]** (rokmūzika)
- **[CLASSIC]** (klasiskā mūzika)
- **[FLAT]** (maza diapazona)

Basu pastiprināšana

1. Atskaņošanas laikā nospiediet **DBB**, lai ieslēgtu vai izslēgtu dinamisko basu pastiprinājumu.
↳ Ja DBB funkcija ir aktivizēta, DBB ir parādīts.

... SVARĪGI

Informācija par dabas aizsardzību

Viss nevajadzīgais iepakojums ir noņemts. Mēs esam centušies padarīt iepakojumu viegli sadalāmu trīs materiālos: kartons (kaste), polistirola putas (triecienu slāpētājs) un polietilēns (maisīni, aizsargājošā burbuļu lapa).

Jūsu sistēma sastāv no materiāliem, ko var pārstrādāt un lietot atkārtoti, ja izjaukšanu veicis specializēts uzņēmums. Lūdzu, apziniet vietējos noteikumus par iepakojuma materiālu, tukšo bateriju un vecā aprīkojuma izmešanu.



Windows Media un Windows logo ir Microsoft Corporation zīmoli vai reģistrēti zīmoli Amerikas Savienotajās Valstīs un/vai citās valstīs.

Šis atskaņotājs atbilst šim marķējumam:

**PIRMKLASĪGA
LĀZERA IERĪCE**

2. JŪSU MIKRO HI-FI SISTĒMA

Apsveicam ar pirkumu un laipni lūgti Philips! Lai pilnībā izmantotu atbalstu, ko piedāvā Philips, reģistrējiet precīzi www.Philips.com/welcome.

Ievads

Ar šo ierīci Jūs varat izbaudīt audio no diskkiem, USB ierīcēm, iPod atskaņotājiem, iPhone un citām audio ierīcēm un radio stacijas.

Labākai skaņas kvalitātei, bagātiniet jebkura avota skaņu ar Digitālo Skaņas Kontrolu (DSC) un Dinamisku Basu Pastiprinājumu (DBB).

Ierīce atbalsta sekojošus mēdiņu formātus:



Kas atrodas iepakojumā

Pārbaudiet un identificējiet ierīces iepakojuma saturu:

- Galvenā ierīce
- Tālvadības pults
- 1 x MP3 savienojuma vads
- Montāžas komplekts (2 dībeļi un 2 skrūves)
- Ātrā starta padomdevējs
- Lietošanas pamācība
- Pamācības montāžai pie sienas

6. RADIO KLAUSĪŠANĀS

Radio stacijas uztveršana

1. Spiediet taustiņu **TUNER**, lai izvēlētos FM.
2. Nospiediet un vairāk kā 2 sekundes turiet taustiņu **◀◀ / ▶▶**.
↳ **[SEARCH]** (meklēšana) ir parādīts.
↳ Radio automātiski uztver staciju ar pietiekami stipru raidīšanas signālu.
3. Atkārtojiet 2. soli, lai uzregulētu citas radio stacijas.
 - Lai uzregulētu vāju radio staciju, atkārtoti spiediet taustiņus **◀◀ / ▶▶**, līdz atrodat optimālu uztveršanu.

Radio staciju automātiska programmēšana

Jūs varat programmēt maksimāli līdz 20 radio stacijām (FM).

1. Uztvērēja režīmā nospiediet un 2 sekundes paturiet **PROG/CLOCK SET**, lai aktivizētu automātisko programmēšanu.
↳ Parādās **[AUTO]** (automātiski).
↳ Visas pieejamās radio stacijas tiek saglabātas atbilstoši to uztveršanas signāla stiprumam.
↳ Tiek automātiski pārraidīta pirmā saglabātā radio stacija.

Radio staciju manuāla programmēšana

Jūs varat programmēt maksimāli līdz 20 radio stacijām (FM).

1. Uztveriet radio staciju.
2. Nospiediet **PROG/CLOCK SET**, lai aktivizētu programmēšanas režīmu.
↳ **[PROG]** (programma) mirgo displejā.
3. Nospiediet **▲ / ▼**, lai šai radio stacijai piešķirtu kārtas numuru, tad nospiediet **PROG/CLOCK SET** apstiprināšanai.

4. Atkārtojiet iepriekš minētās darbības, lai saglabātu citas radio stacijas.



Padoms

- Lai pārrakstītu saglabātu radio staciju, saglabājiet tās vietā citu radio staciju.

Saglabātas radio stacijas izvēle

1. Radio uztvērēja režīmā nospiediet **▲ / ▼**, lai izvēlētos tās saglabātās radio stacijas kārtas numuru, kuru vēlaties klausīties.



Padoms

- Novietojiet antenu pēc iespējas tālāk no TV, videomagnetofona un citiem starojuma avotiem.
- Optimālai uztveršanai, pilnībā izritiniet un regulējiet antenas novietojumu.

FM stacijas ar RDS

Radio Datu Sistēma (RDS) ir pakalpojums, kas nosūta papildus informāciju kopā ar FM staciju. Ja Jūs klausāties FM staciju ar RDS signālu, displejā parādās 'RDS'.

RDS informācijas parādīšana

1. FM stacijai ar RDS, atkārtoti spiediet **RDS/DISPLAY**, lai parādītu dažādu pārraides informāciju.

5. ATSKAŅOŠANA NO IPOD/IPHONE

Jūs varat izbaudīt audio no iPod/iPhone, izmantojot šo Mikro Hi-Fi sistēmu.

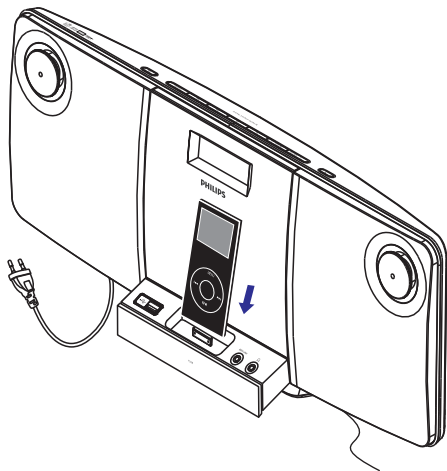
Atbilstoši iPod/iPhone

Apple iPod un iPhone modeļi ar 30-kontaktu spraudni.

- iPod classic, iPod touch, iPod nano, iPod 5th generation (video), iPod ar krāsaino displeju, iPod mini.
- iPhone, iPhone 3G.

Atskaņošana no iPod/iPhone atskaņotāja

1. Ievietojiet iPod/iPhone atskaņotāju pieslēguma vietā.



2. Spiediet taustiņu **iPod**, lai izvēlētos iPod/iPhone avotu.

↳ Pieslēgtais iPod/iPhone automātiski sāk atskaņošanu.

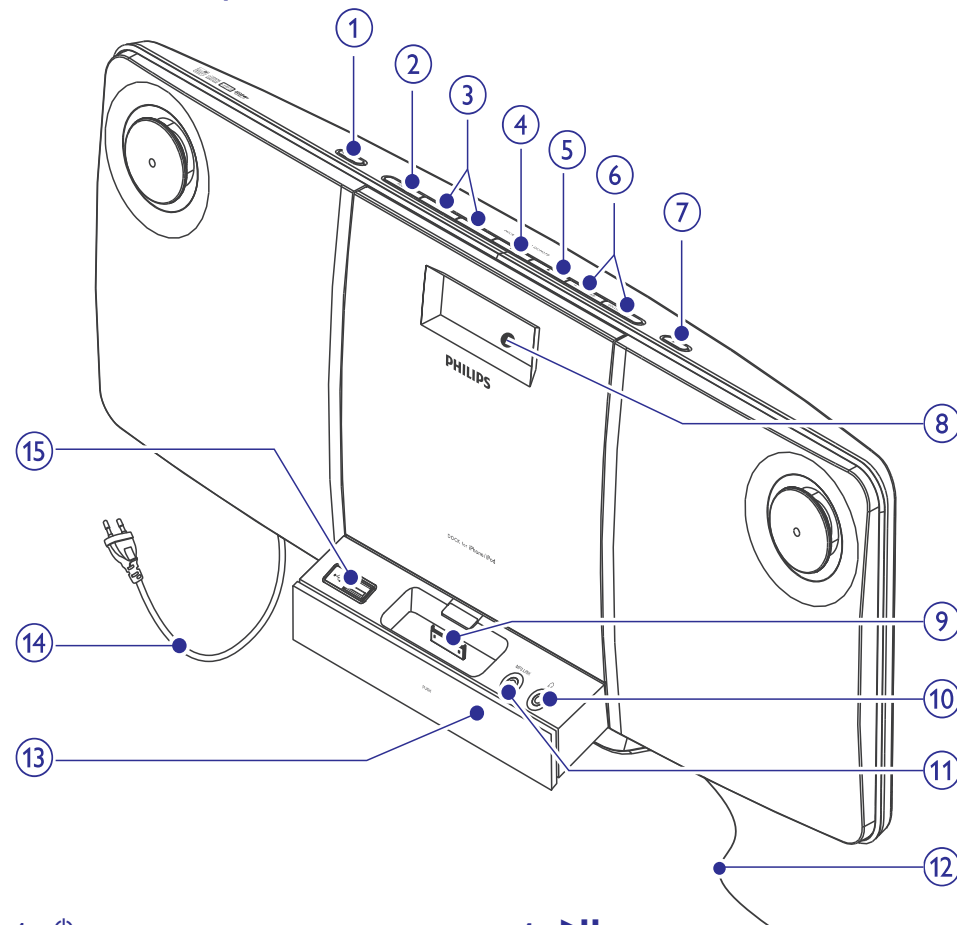
- Lai pauzētu/turpinātu atskaņošanu, spiediet taustiņu **⏏**.
- Lai pārlektu celiņu, spiediet taustiņus **⏮** / **⏭**.
- Lai meklētu atskaņošanas laikā, nospiediet un turiet taustiņus **⏮** / **⏭**, tad atlaidiet, lai turpinātu normālu atskaņošanu.

iPod/iPhone lādēšana

Kad ierīce ir pieslēgta strāvai, ievietotais iPod/iPhone sāk lādēties.

... JŪSU MIKRO HI-FI SISTĒMA

Galvenās ierīces pārskats



1. **⏻**

- Ieslēdz ierīci, pārslēdz to gaidīšanas režīmu vai pārslēdz ierīci Ekonomiskajā gaidīšanas režīmā.

2. **SOURCE**

- Izvēlas avotu: CD, FM uztvērēju, USB, iPod vai MP3 savienojums.

3. **⏮** / **⏭**

- Pārlec uz iepriekšējo/nākamo celiņu.
- Meklē celiņa robežas.
- Uztver radio stacijas.
- Izvēlas 12 vai 24 stundu formātu.

4. **⏏**

- Sāk vai pauzē atskaņošanu.

5. **■**

- Beidz atskaņošanu vai dzēš programmu.

6. **VOLUME +/-**

- Regulē skaļumu.

7. **▲**

- Atver vai aizver diska nodalījumu.

8. **Displeja panelis**

- Parāda pašreizējo statusu.

... JŪSU MIKRO HI-FI SISTĒMA

9. iPod/iPhone pieslēgvieta

10.

- Austiņu pieslēgšanai.

11. MP3 LINK

- Audio ieejas kontakts ārējai audio ierīcei.

12. FM antena

- Uzlabo FM uztveršanu.

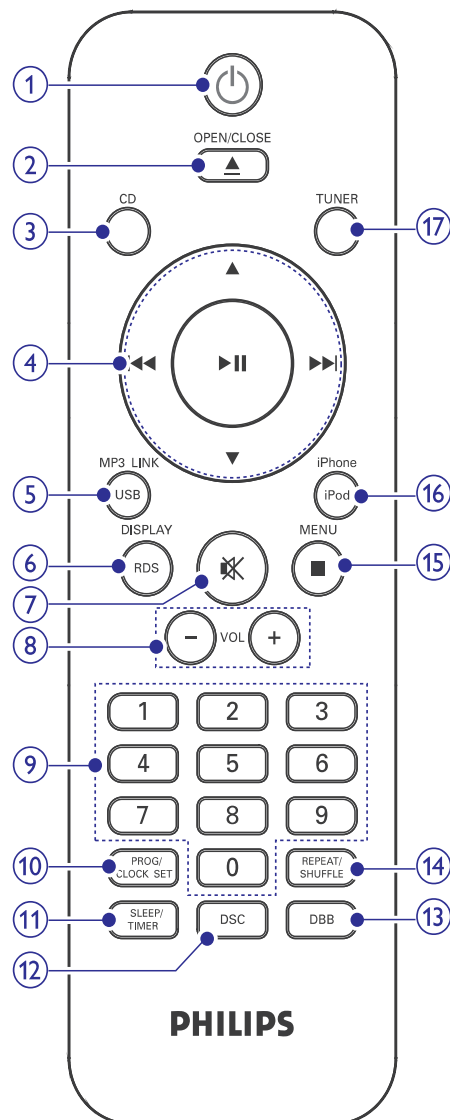
13. Tālvadības pults sensors

14. AC strāvas vads.

15.

- Kontakts USB saglabāšanas ierīcei.

Tālvadības pults pārskats



1.

- Ieslēdz ierīci, pārslēdz to gaidišanas režīmu vai pārslēdz ierīci Ekonomiskajā gaidišanas režīmā.

... ATSKAŅOŠANA

Celiņu programmēšana

Piezīme

- Celiņus Jūs varat programmēt tikai tad, kad atskaņošana ir pārtraukta.

Jūs varat ieprogramēt ne vairāk kā 40 celiņus.

1. Spiediet taustiņu **PROG/CLOCK SET**, lai aktivizētu programmas režīmu.
↳ **[PROG]** (programma) sāk mirgot.
2. MP3/ WMA celiņiem, spiediet **▲ / ▼**, lai izvēlētos albumu.
3. Spiediet taustiņus **◀◀ / ▶▶**, lai izvēlētos celiņa numuru, tad spiediet taustiņu **PROG/CLOCK SET**, lai apstiprinātu.
4. Atkārtojiet soļus 2 un 3, lai ieprogramētu citus celiņus.
5. Spiediet taustiņu **▶▶**, lai atskaņotu ieprogramētos celiņus.
↳ Atskaņošanas laikā, **[PROG]** (programma) ir parādīts..
 - Lai dzēstu programmu, spiediet taustiņu **■**.

4. ATSKAŅOŠANA

Disku atskaņošana

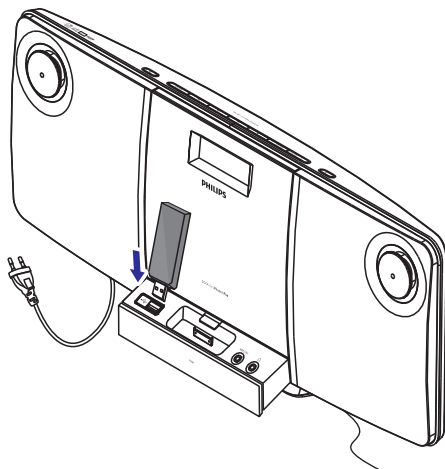
1. Spiediet **CD**, lai izvēlētos diska avotu.
2. Spiediet taustiņu **▲**, lai atvērtu diska nodalījumu.
3. Ievietojiet disku nodalījumā ar apdrukāto pusi uz augšu.
4. Spiediet **▲**, lai aizvērtu diska nodalījumu.
↳ Atskaņošana sākas automātiski. Ja tā nenotiek, spiediet **▶||**.

Atskaņošana no USB

Piezīme

- Pārliecinieties, ka USB ierīce satur atskaņojamu audio saturu.

1. Pieslēdziet USB ierīci  kontaktam.



2. Spiediet taustiņu **USB/ MP3 LINK**, lai izvēlētos USB avotu.
↳ Atskaņošana sākas automātiski. Ja tā nenotiek, spiediet **▶||**.
- Spiediet taustiņus **▲ / ▼**, lai izvēlētos direktoriju.
- Spiediet taustiņus **◀◀ / ▶▶**, lai izvēlētos audio failu.

Atskaņošanas iespējas

Atskaņošanas pauzēšana/ atsākšana

1. Atskaņošanas laikā spiediet **▶||**, lai pauzētu/ atsāktu atskaņošanu.

Pārlekšana uz celiņu

CD:

1. Spiediet taustiņus **◀◀ / ▶▶**, lai izvēlētos citu celiņu.
 - Lai tieši izvēlētos celiņu, Jūs varat spiest taustiņu uz ciparu tastatūras.

MP3 un USB:

1. Spiediet taustiņus **▲ ▼**, lai izvēlētos albumu vai direktoriju.
2. Spiediet taustiņus **◀◀ / ▶▶**, lai izvēlētos celiņu vai failu.

Meklēšana celiņa robežās

1. Atskaņošanas laikā nospiediet un turiet taustiņu **◀◀ / ▶▶**.
2. Atlaidiet taustiņu, lai turpinātu normālu atskaņošanu.

Atkārtotas atskaņošanas/ jauktas secības atskaņošanas režīmu izvēle

1. Atskaņošanas laikā atkārtoti spiediet taustiņu **REPEAT/ SHUFFLE**, lai izvēlētos atkārtotības iespēju vai režīmu atskaņošanai jauktā secībā.
 - **[↺]** (atkārtot): atkārtot pašreizējo celiņu
 - **[↺ ALL]** (atkārtot visu): atkārtot visus celiņus.
 - **[↻]** (visa satura atskaņošana jauktā secībā): atskaņot visus celiņus jauktā secībā.
2. Lai turpinātu normālu atskaņošanu, atkārtoti spiediet taustiņu **REPEAT/SHUFFLE**, līdz neviens atkārtotības režīms netiek rādīts displejā.

... JŪSU MIKRO HI-FI SISTĒMA

2. OPEN · CLOSE ▲

- Atver vai aizver diska nodalījumu.

3. CD

- Izvēlas diska avotu.

4. ▲ / ▼

- Navigācija iPod izvēlnē.
- Pārlec uz iepriekšējo/nākamo albumu.

◀◀ / ▶▶

- Pārlec uz iepriekšējo/nākamo celiņu.
- Meklē celiņa robežās.
- Uztver radio stacijas.
- Izvēlas 12 vai 24 stundu formātu.

▶||

- Sāk vai pauzē atskaņošanu.

6. RDS/ DISPLAY

- Izvēlētajām FM radio stacijām: parāda RDS (Radio Datu Sistēmas) informāciju.
- Atskaņošanas laikā izvēlas rādāmo informāciju.

7. MUTE

- Atslēdz vai atjauno skaņu.

8. VOL +/-

- Regulē skaļumu.

9. Ciparu taustiņi

- Tieši izvēlas diska celiņu.

10. PROG/ CLOCK SET

- Programmē celiņus.
- Programmē radio stacijas.
- Iestata pulksteni.

11. SLEEP/ TIMER

- Uzstāda izslēgšanas taimerī.
- Uzstāda modinātāja taimerī.

12. DSC

- Izvēlas saglabātu skaņas efektu.

13. DBB

- Ieslēdz vai izslēdz dinamisku basu pastiprināšanu.

14. REPEAT/ SHUFFLE

- Atskaņo celiņu vai visus celiņus atkārtoti.
- Atskaņo celiņus sajauktā secībā.

15. ■ / MENU

- Beidz atskaņošanu vai dzēš programmu.
- Piekļūst iPod izvēlnei.

16. iPod/iPhone

- Izvēlas iPod/iPhone avotu.

17. TUNER

- Izvēlas radio uztvērēja avotu.

3. SĀKUMS

! Uzmanību

- Vadību vai regulējumu lietošana vai citu procedūru veikšana kā šeit paredzēts, var pakļaut bīstamam starojumam vai citai nedrošai darbībai.

Vienmēr sekojiet šajā lietošanas pamācībā uzskaitīto darbību secībai.

Ja kontaktēsieties ar PHILIPS, Jums lūgs pateikt šīs ierīces modeļa un sērijas numurus. Tie norādīti ierīces apakšā. Pierakstiet šos numurus šeit:

Modeļa No. _____

Sērijas No. _____

Novietošana

Jūs varat novietot ierīci uz līdzenas virsmas vai montēt ierīci pie sienas.

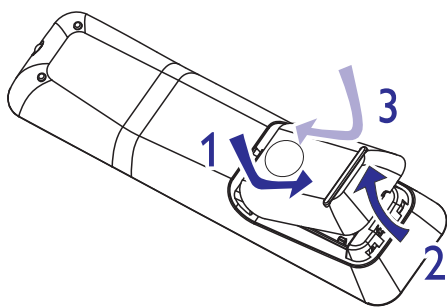
Montāža pie sienas

Lai piestiprinātu ierīci pie sienas, skatiet komplektā atsevišķi pievienoto lapu ar norādījumiem par montāžu pie sienas.

Tālvadības pults sagatavošana

! Uzmanību

- Eksplozijas risks! Nepakļaujiet baterijas karstumam, saules gaismai un ugunij. Nekad neizmetiet baterijas ugunī.



1. Atveriet bateriju nodalījumu.
2. Ievietojiet 2 AAA baterijas, ievērojot polaritāti (+/-) kā norādīts.
3. Aizveriet baterijas nodalījumu.

≡ Piezīme

- Ja paredzat, ka ilgu laiku tālvadības pulti nelietosiet, izņemiet baterijas.
- Nekad nejauciet vecas baterijas ar jaunām vai dažādu tipu baterijas.
- Bateriju sastāvā ir ķīmiskas vielas, tāpēc tās atkritumos jāizmet pareizi.

Strāvas pieslēgšana

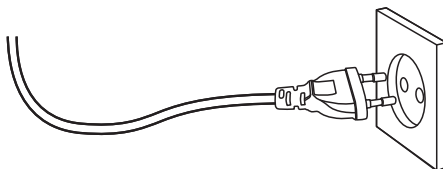
! Uzmanību

- Preces bojājuma risks! Pārliecinieties, ka strāvas padeves voltāža atbilst voltāžai, kas norādīta ierīces apakšā.
- Pirms strāvas pieslēgšanas, pārliecinieties, ka ir veikti visi citi savienojumi.

≡ Piezīme

- Datu etiķete atrodas ierīces aizmugurē.

1. Pievienojiet AC strāvas vadu sienas rozetei.



... SĀKUMS

Radio staciju automātiskā uzstādīšana

Kad Jūs pieslēdzat energoapgādi pirmo reizi, un, ja radio stacijas nav saglabātas ierīcē, ierīce sāk automātiski saglabāt visas pieejamās radio stacijas.

1. Pieslēdziet ierīci strāvas padevei.
↳ [AUTO INSTALL – PRESS PLAY KEY] (automātiskā uzstādīšana – spiediet atskaņošanas taustiņu) tiek parādīts.
2. Spiediet ►► uz galvenās ierīces, lai sāktu uzstādīšanu.
↳ Ierīce automātiski saglabā radio stacijas, kas raida ar pietiekami spēcīgu signālu.
↳ Kad visas pieejamās radio stacijas ir saglabātas, pirmā uztvertā radio stacijas tiek automātiski atskaņota.

Pulksteņa iestatīšana

≡ Piezīme

- Pulksteni var iestatīt tikai gaidīšanas režīmā.

1. Nospiediet **PROG/CLOCK SET**, lai aktivizētu pulksteņa uzstādīšanas režīmu.
↳ [SET CLOCK] (iestatiet pulksteni) tiek rītināts ekrānā.
2. Atkārtoti spiediet ◀◀ / ▶▶, lai izvēlētos 12 stundu vai 24 stundu formātu.
3. Spiediet **PROG/CLOCK SET**, lai apstiprinātu.
↳ Stundu cipari ir parādīti un sāk mirgot.
4. Spiediet ◀◀ / ▶▶, lai uzstādītu stundas.
5. Spiediet **PROG/CLOCK SET**, lai apstiprinātu.
↳ Minūšu cipari ir parādīti un sāk mirgot.
6. Spiediet ◀◀ / ▶▶, lai uzstādītu minūtes.
7. Spiediet **PROG/CLOCK SET**, lai apstiprinātu pulksteņa iestatījumu.

Ieslēgšana

1. Spiediet taustiņu ☺.
↳ Ierīce ieslēdz pēdējo izvēlēto avotu.

Pārslēgšana gaidīšanas režīmā

1. Atkal spiediet taustiņu ☺, lai pārslēgtu ierīci gaidīšanas režīmā.
↳ Displeja panelī parādās pulkstenis (ja iestatīts).

Lai pārslēgtu ierīci Ekonomiskajā gaidīšanas režīmā:

1. Gaidīšanas režīmā nospiediet un vairāk kā 2 sekundes turiet taustiņu ☺.
↳ Displeja apgaismojums izslēdzas.