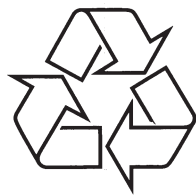


Reģistrējiet Jūsu preci un iegūstiet atbalstu
www.philips.com/welcome

DCM2060



Tiecieties ar Philips Internetā
<http://www.philips.com>



Lietošanas instrukcija

1 Svarīgi	4	6 Citas funkcijas	16
Iepazīstiet šos drošības simbolus.....	4	Modinātāja taimera iestatīšana	16
Dzirdes drošība	5	Gulētiešanas taimera iestatīšana	17
2 Jūsu mazā mūzikas sistēma.....	6	Ārējas ierīces klausīšanās.....	17
Ievads.....	6	Klausīšanās, izmantojot austiņas.....	17
Kas atrodas iepakojumā	6	7 Preces informācija	18
Galvenās ierīces pārskats	7	Specifikācijas.....	18
Tālvadības pults pārskats	8	USB atskaņojamības informācija	19
3 Darbību sākot.....	9	Atbalstītie MP3 disku formāti	19
Novietošana.....	9	8 Traucējumu novēršana	20
FM antenas pieslēgšana	9	9 Ievēribei	21
Tālvadības pults sagatavošana	10		
Strāvas pieslēgšana.....	10		
FM radio staciju automātiska saglabāšana	10		
Pulksteņa iestatīšana	11		
Ieslēgšana	11		
4 Atskaņošana	12		
Atskaņošana no diska.....	12		
Atskaņošana no USB	12		
Atskaņošana no iPod/iPhone/iPad.....	12		
Atskaņošanas iespējas	13		
Skaņas regulēšana	14		
Dažādas informācijas aplūkošana.....	14		
5 FM Radio klausīšanās	15		
FM Radio stacijas uzregulēšana	15		
FM radio staciju automātiska programmēšana	15		
FM radio staciju manuāla programmēšana.....	15		
Saglabātas radio stacijas izvēle	15		
RDS informācijas apskate	15		
Stereo/mono pārraides izvēle	16		

1. SVARĪGI

- Izlasiet šos norādījumus.
- Sekoiet visiem norādījumiem.
- Nenobloķējiet nevienu no ventilācijas atverēm. Uzstādiet saskaņā ar ražotāja norādījumiem.
- Nenovietojiet jebkādu karstuma avotu tuvumā, kā radiatoru, sildītāji, plīti vai citas ierīces (tai skaitā pastiprinātāji), kas ražo karstumu.
- Aizsargājiet strāvas vadu no pastiprinātas slodzes – staigāšanas uz tā, raušanas, sevišķi pie kontaktdakšas un vietā, kur tas iznāk no ierīces.
- Lietojiet tikai ražotāja noteiktos papildus piederumus.
- Atvienojiet šo ierīci no strāvas pērķona negaisa laikā, kā arī, ja ierīce netiks lietota ilgu laiku.
- Atstājiet visas apkopes kvalificēta servisa personāla ziņā. Apkope ir nepieciešama, ja ierīce jebkādā veidā ir bojāta, piemēram, ja ir bojāts strāvas vads vai kontaktdakša, ierīcē ir iekļuvis šķidrums vai svešķermeni, ierīce ir tikusi pakļauta lietusam vai mitrumam, nestrādā pareizi vai ir nomesta zemē.
- BRĪDINĀJUMS par bateriju lietošanu – Lai novērstu bateriju iztecēšanu, kas var izraisīt ķermeņa savainojumus, īpašuma bojājumus vai tālvadības pults bojājumus:
- Ievietojiet baterijas pareizi, ievērojot polaritāti + un -, kā norādīts uz tālvadības pults.
- Nelietojiet vienlaicīgi dažādas baterijas (vecas un jaunas vai oglekļa un sārnu u.tml.).
- Izņemiet baterijas, ja tālvadības pults netiks lietota ilgu laiku.
- Ierīci nedrīkst pakļaut pilieniem vai šļakstiem.
- Nenovietojiet uz ierīces nekādus bīstamības avotus (piem., priekšmetus, kas pilni ar ūdeni, aizdedzinātas sveces).
- Gadījumā, ja strāvas rozete vai sadalītājs tiek lietots kā strāvas atslēgšanas ierīce, strāvas atslēgšanai ierīcei jābūt darba kārtībā un pieejamai.

Iepazīstiet šos drošības simbolus



(UZMANĪBU; ELEKTRISKĀ ŠOKA IESPĒJAMĪBA; NEATVĒRT)



'Zibens bulta' nozīmē, ka neizolēts materiāls Jūsu ierīces iekšpusē var izraisīt elektrisko šoku. Visu mājas iedzīvotāju drošībai, nenoņemiet preces korpusu.

'Izsaukuma zīme' pievērš uzmanību funkcijām, par kurām Jums vajadzētu rūpīgi izlasīt pievienoto literatūru, lai izvairītos no darbības un apkopes problēmām.

BRĪDINĀJUMS: Lai samazinātu uguns un elektriskā šoka risku, šī ierīce nedrīkst tikt pakļauta lietusam vai mitrumam, kā arī objektus, kas pildīti ar šķidrumiem kā vāzes, nedrīkst novietot uz šīs ierīces.



Brīdinājums

- Nekad nenoņemiet ierīces korpusu.
- Nekad neelļojiet nevienu ierīces daļu.
- Nekad nenovietojiet ierīci uz cita elektriskā aprīkojuma.
- Nepakļaujiet ierīci tiešai saules gaismai, atklātai liesmai un karstumam.
- Nekad nelūkojieties lāzera starā ierīces iekšienē.
- Pārliecinieties, ka vienmēr ir viegla piekļuve strāvas vadam, kontaktdakšai vai adapterim, lai atvienotu ierīci no strāvas.

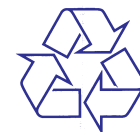
9. IEVĒRĪBAI

Jebkādas šai ierīcei veiktas izmaiņas vai modifikācijas, kas nav īpaši apstiprinātas no Philips Consumer Lifestyle, var liegt lietotājam tiesības darbināt šo aprīkojumu.



Šī prece atbilst Eiropas Kopienas radio traucējumu prasībām.

Šī prece atbilst sekojošu direktīvu un vadlīniju prasībām: 2004/108/EC + 2006/95/EC



Jūsu prece ir veidota un ražota, izmantojot augstas kvalitātes materiālus, ko var pārstrādāt un lietot atkārtoti.



Ja Jūs redzat pārsvītrotās miskastes simbolu piestiprinātu pie preces, tas nozīmē, ka prece atbilst Eiropas Direktīvai 2002/96/EC.

Apziniet vietējos noteikumus par elektrisko un elektronisko preču atsevišķo savākšanu.

Rīkojieties saskaņā ar vietējiem noteikumiem un neizmetiet Jūsu veco preci kopā ar citiem sadzīves atkritumiem. Pareiza Jūsu vecās preces izmešana palīdz novērst potenciālas negatīvas sekas apkārtējai videi un cilvēku veselībai.



Jūsu prece satur baterijas, kas atbilst Eiropas Direktīvai 2006/66/EC, ko nedrīkst izmest kopā ar sadzīves atkritumiem.

Apziniet vietējos noteikumus par bateriju atsevišķo savākšanu. Pareiza bateriju izmešana palīdz novērst potenciālas negatīvas sekas apkārtējai videi un cilvēku veselībai.

Informācija par dabas aizsardzību

Viss nevajadzīgais iepakojums ir noņemts. Mēs esam centušies padarīt iepakojumu viegli sadalāmu trīs materiālos: kartons (kaste), polistirola putas (trīscienlu slāpētājs) un polietilēns (maisīni, aizsargājošā burbuļu lapa).

Jūsu sistēma sastāv no materiāliem, ko var pārstrādāt un lietot atkārtoti, ja izjaukšanu veicis specializēts uzņēmums. Apziniet vietējos noteikumus par iepakojuma materiālu, tukšo bateriju un vecā aprīkojuma izmešanu.

Made for



'Ražots priekš iPod', 'Ražots priekš iPhone' un 'Ražots priekš iPad' nozīmē, ka elektroniskais piederums ir veidots pievienošanai attiecīgi iPod, iPhone vai iPad, un ražotāja sertificēts atbilst Apple darbības standartiem. Apple nav atbildīgi par šīs ierīces darbību vai atbilstību standartiem. Ņemiet vērā, ka šī piederuma lietošana ar iPod, iPhone vai iPad var ietekmēt bezvadu tīkla darbību.

'iPod' un 'iPhone' ir Apple Inc. reģistrētas preču zīmes ASV un citās valstīs. iPad ir Apple Inc. preču zīme.



**Esiet atbildīgs
Cieniet autortiesības**

Ar autortiesībām aizsargāta materiāla, tajā skaitā datorprogrammu, failu, pārraižu un skaņas ierakstu, neautorizētu kopiju veidošana var būt autortiesību pārkāpums un paredzēt kriminālu atbildību. Šo aprīkojumu nedrīkst lietot šādiem mērķiem.

Šī ierīce iekļauj šo apzīmējumu:

**AUGSTĀKĀS KLASES
LĀZERA PRECE**

8. TRAUČĒJUMU NOVĒRŠANA

Uzmanību

- Nekad nenoņemiet ierīces korpusu.

Lai saglabātu garantiju, nekādā gadījumā nemēģiniet labot sistēmu pašī.

Ja rodas problēmas ar šīs ierīces lietošanu, pārbaudiet punktus zemāk, pirms pieprasāt servisu. Ja problēmu neizdodas atrisināt, skatiet www.philips.com/welcome. Sazinoties ar Philips, pārliedzieties, ka ierīce ir līdzās un ir pieejami modeļa un sērijas numuri .

Ierīce neieslēdzas

- Pārliedzieties, ka ierīces maiņstrāvas vads ir kārtīgi pieslēgts.
- Pārliedzieties, ka strāvas rozetē ir strāva.
- Strāvas taupīšanas nolūkos ierīce automātiski izslēdzas 15 minūtes pēc celiņa atskaņošanas beigām, ja netiek lietota neviena vadība.

Nav skaņas vai tā ir sliktas kvalitātes

- Regulējiet skaļumu.
- Atvienojiet austiņas.

Ierīce nereaģē

- Atvienojiet un atkal pievienojiet strāvu, tad atkal ieslēdziet ierīci.
- Strāvas taupīšanas nolūkos ierīce automātiski izslēdzas 15 minūtes pēc celiņa atskaņošanas beigām, ja netiek lietota neviena vadība.

Tālvadības pults nestrādā

- Pirms Jūs spiežat jebkuru funkcijas taustiņu, vispirms izvēlieties avotu ar tālvadības pulti, nevis uz galvenās ierīces.
- Samaziniet attālumu starp tālvadības pulti un galveno ierīci.
- Ievietojiet baterijas, ievērojot polaritāti (+/-), kā norādīts.
- Nomainiet bateriju.
- Mērkējiet tālvadības pulti tieši uz tālvadības sensoru galvenās ierīces priekšpusē.

Disks netiek uzverts.

- Ievietojiet disku.
- Pārliedzieties, ka disks nav ievietots otrādāk.
- Gaidiet, kamēr izžūs kondensāts no lēcas.
- Nomainiet vai notīriet disku.
- Lietojiet aizvērtu CD vai pareiza formāta disku.

Nevar parādīt dažus failus no USB ierīces

- Direktoriju vai failu skaits USB ierīcē pārsniedz noteiktu limitu. Tā nav nepareiza darbība.
- Šo failu formāts nav atbalstīts.

USB ierīce nav atbalstīta

- USB ierīce nav saderīga ar šo ierīci. Mēģiniet citu USB ierīci.

Slikta radio uztveršana

- Palieliniet attālumu starp ierīci un Jūsu TV vai videomagnetofonu.
- Pilnībā izstiepiet FM antenu.

Taimeris nestrādā

- Iestatiet pareizu laiku.
- Ieslēdziet taimerī.

Pulksteņa/taimera iestatījums ir izdzēsts

- Ir bijis strāvas padeves pārrāvums vai atvienots strāvas vads.
- Atkārtoti iestatiet pulksteņi/taimeri.

... SVARĪGI

Dzirdes drošība

Uzmanību

- Lai izvairītos no dzirdes traumām, ierobežojiet austiņu lietošanas laiku lielā skaļumā un regulējiet skaļumu uz drošu līmeni. Jo lielāks skaļums, jo īsāks ir drošas klausīšanās laiks.

Lietojot austiņas, ievērojiet sekojošas vadlīnijas:

- Klausieties saprātīgā skaļumā saprātīgu laika periodu.
- Esiet uzmanīgi ar skaļuma paaugstināšanu, kad dzirde adaptējas.
- Neregulējiet skaļumu tik skaļi, ka nedzirdat, kas notiek apkārt.
- Esiet piesardzīgi vai pārtrauciet lietot austiņas potenciāli bīstamās situācijās.
- Pārmērīgs skaņas spiediens no austiņām var izraisīt dzirdes zudumu.

Uzmanību

- Citu kā šeit norādītu vadību lietošana vai procedūru veikšana var izraisīt bīstamu starojuma ietekmi vai citu nedrošu darbību.

2. JŪSU MAZĀ MŪZIKAS SISTĒMA

Apsveicam ar pirkumu un laipni lūgti Philips! Lai pilnībā izmantotu atbalstu, ko piedāvā Philips, reģistrējiet precīzi www.Philips.com/welcome.

Ievads

Ar šo ierīci Jūs varat:

- izbaudīt audio no audio diskiem, USB ierīcēm, iPod atskaņotājiem, iPhone, iPad un citām audio ierīcēm
- Klausīties FM radio stacijas.

Labākai skaņas kvalitātei, bagātiniet jebkura avota skaņu ar sekojošiem skaņas efektiem:

- Digitālo Skaņas Kontrolu (DSC)
- Dinamisku Basu Pastiprinājumu (DBB).

Ierīce ir saderīga ar sekojošiem mediju formātiem:



Kas atrodas iepakojumā

Pārbaudiet un identificējiet ierīces iepakojuma saturu:

- Galvenā ierīce
- Tālvadības pults
- Strāvas adapteris
- 1 x MP3 savienojuma vads
- Stiprināšanas komplekts (2 dībeļi un 2 skrūves)
- FM antena
- Gumijas paliktnis priekš iPad
- Lietošanas pamācība
- Ātrā sākuma ceļvedis
- Instrukcijas stiprināšanai pie sienas

Sazinoties ar Philips, Jums tiks jautāti ierīces modeļa un sērijas numuri. Modeļa numurs un sērijas numurs atrodas ierīces apakšā. Pierakstiet šos numurus šeit:

Modeļa Nr. _____

Sērijas Nr. _____

... PRECES INFORMĀCIJA

USB atskaņojamības informācija

Saderīgās USB ierīces:

- USB zibatmiņa (USB 2.0 vai USB 1.1)
- USB atskaņotāji (USB 2.0 vai USB 1.1)
- Atmiņas kartes (darbam ar šo ierīci, nepieciešams papildus karšu lasītājs)

Atbalstītie formāti

- USB vai atmiņas failu formāts: FAT12, FAT16, FAT32 (sektora izmērs: 512 baiti).
- MP3 bitu ātrums (datu ātrums): 32-320 Kbps un mainīgs bitu ātrums.
- WMA v9 vai vecāka
- Direktoriju dziļums līdz 8 līmeņiem.
- Maksimālais albumu/direktoriju skaits: 99
- Maksimālais celiņu/virsrakstu skaits: 999
- ID3 etiķete v2.0 vai jaunāka
- Faila nosaukums Unicode UTF8 (maksimālais garums: 16 baiti)

Neatbalstītie formāti:

- Tukši albumi: tukšs albums ir albums, kas nesatur MP3/WMA failus un netiek rādīts displejā.
- Neatbalstīti failu formāti tiek izlaisti. Piemēram, Word dokumenti (.doc) vai MP3 faili ar paplašinājumu .dif tiek ignorēti un netiek atskaņoti.
- AAC, WAV, PCM audio faili
- DRM aizsargāti WMA faili (.wav, .m4a, .m4p, .mp4, .aac)
- WMA faili Lossless formātā

Atbalstītie MP3-CD formāti:

- ISO 9660, Joliet
- Maksimālais virsrakstu skaits: 999 (atkarībā no faila nosaukuma garuma)
- Maksimālais albumu skaits: 99
- Atbalstītās atjaunošanas frekvences: 32 kHz, 44.1 kHz, 48 kHz.
- Atbalstītie bitu ātrumi: 32-320 Kbps un mainīgs bitu ātrums.

7. PRECES INFORMĀCIJA

Piezīme

- Preces informācija var mainīties bez iepriekšēja brīdinājuma.

Specifikācijas

Pastiprinātājs

Novērtētā izejas jauda	2x10W RMS
Frekvenču veikspēja	80Hz – 16kHz, 3dB
Signāla – trokšņa attiecība	≥ 60dB
MP3-savienojuma ieeja	0.5V RMS 20 kiloomi

Disks

Lāzera tips	Pusvadītāju
Diska diametrs	12cm/8cm
Atbalstītie diski	CD-DA, CD-R, CD-RW, MP3-CD, WMA-CD
Audio DAC	24biti/44.1kHz
Kopējie harmoniskie traucējumi	<1.5% (1kHz)
Frekvenču veikspēja	60Hz-16kHz
S/T attiecība	>55dB

Uztvērējs (FM)

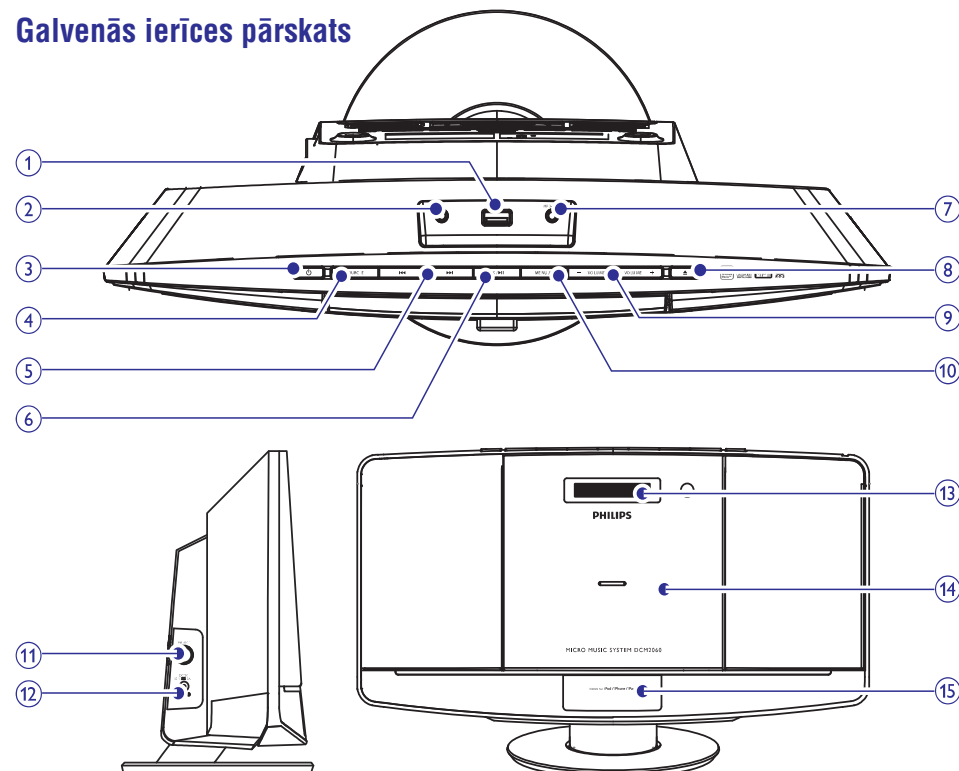
Uztveršanas diapazons	FM: 87.5 – 108 MHz
Uztveršanas solis	50KHz
Jutība	
- Mono, 26dB S/T attiecība	<22 dBf
- Stereo, 46dB S/T attiecība	>43 dBf
Meklēšanas jutība	<28 dBf
Kopējie harmoniskie traucējumi	<3%
Signāla – trokšņa attiecība	>50 dB
Saglabājamo radio staciju skaits	20

Vispārēja informācija

Maiņstrāvas barošana	Modelis: AS360-120- AE300; Ieeja: 100-240 V / 50/60 Hz, 1.2 A; Izeja: 12 V = 3.0 A
Strāvas patēriņš darbības režīmā	25 W
Strāvas patēriņš gaidīšanas režīmā	≤1 W
Izmēri:	
- Galvenā ierīce (P x A x D)	400 x 235 x 97.5 mm
Svars	
- Ar iepakojumu	3.8 kg
- Galvenā ierīce	2.2 kg

... JŪSU MAZĀ MŪZIKAS SISTĒMA

Galvenās ierīces pārskats



- Kontaktis USB saglabāšanas ierīcei.
- Austiņu kontakts.
- Ieslēdz/izslēdz ierīci
Pārslēdz ierīci gaidīšanas režīmā.
- SOURCE**
 - Izvēlas avotu: CD, FM, USB, Pieslēgvietā vai MP3 savienojums.
- Pārlec uz iepriekšējo/nākamo celiņu.
Meklē celiņa/diska robežas.
Uzregulē radio staciju.
Regulē laiku.
- OK/▶▶**
 - Apstiprina izvēli.
 - Sāk vai iepauzē atskaņošanu.
- MP3 LINK**
 - Ārējas audio ierīces pievienošanai.
- Atver vai aizver diska nodalījumu.
- VOLUME +/-**
 - Regulē skaļumu.
- MENU/■**
 - Atver iPod/iPhone/iPad izvēlni.
 - Beidz atskaņošanu vai dzēš programmu.
- FM ANT**
 - Uzlabo FM uztveršanu.

... JŪSU MAZĀ MŪZIKAS SISTĒMA

12. DC IN

- Strāvas pievienošanai.

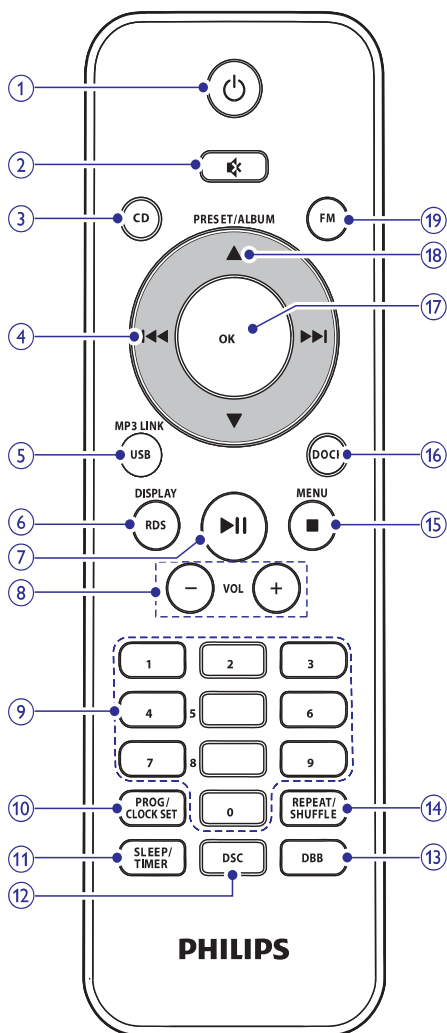
13. Displejs

- Parāda atskaņošanas informāciju.

14. Diska nodalījums

15. iPod/iPhone/iPad pieslēgvietā

Tālvadības pults pārskats



1.

- Ieslēdz ierīci
- Pārslēdz to gaidišanas režīmā.

2.

- Izslēdz/atjauno skaņu.

3. CD

- Izvēlas CD avotu.

4.

- Pārlec uz iepriekšējo/nākamo celiņu.
- Meklē celiņa/diska robežas.
- Uzregulē radio staciju.
- Regulē laiku.

5. USB/MP3 LINK

- Izvēlas USB/MP3 savienojuma avotu.

6. RDS/DISPLAY

- Izvēlētajai FM radio stacijai: parāda RDS informāciju.
- Parāda aktuālo atskaņošanas informāciju.

7.

- Sāk vai iepauzē atskaņošanu.

8. VOL +/-

- Regulē skaļumu.

9. Ciparu tastatūra 0-9

- Tieši izvēlas celiņu no diska vai USB ierīces.
- Izvēlas saglabātu radio staciju.

10. PROG/CLOCK SET

- Programmē celiņus.
- Programmē radio stacijas.
- Iestata pulksteni.

11. SLEEP/TIMER

- Iestata gulētiešanas/modinātāja taimerī.

12. DSC

- Izvēlas iepriekš noteiktu skaņas iestatījumu.

13. DBB

- Ieslēdz vai izslēdz dinamisku basu pastiprinājumu.

... CITAS FUNKCIJAS

Modinātāja ieslēgšana un izslēgšana

- Gaidišanas režīmā atkārtoti spiediet taustiņu **TIMER**, lai ieslēgtu vai izslēgtu modinātāja taimerī.
 - ↳ Ja taimeris ir aktivizēts, displejā parādās .

Padoms

- Ja ir izvēlēts DISKA/USB/iPhone/iPod/iPad avots, bet celiņu nevar atskaņot, automātiski tiek aktivizēts radio.

Gulētiešanas taimera iestatīšana

Piezīme

- Pārliecinieties, ka pulkstenis ir iestatīts pareizi.

- Kad ierīce ir ieslēgta, atkārtoti spiediet taustiņu **SLEEP**, lai izvēlētos izslēgšanās laiku (minūtēs).
 - ↳ Kad gulētiešanas taimeris ir aktivizēts, displejā parādās indikācija **zZ**.

Padoms

- Lai izslēgtu gulētiešanas taimerī, atkārtoti spiediet taustiņu **SLEEP**, līdz displejā parādās indikācija **[OFF]** (Izslēgts).

Ārējās ierīces klausīšanās

Izmantojot šo ierīci, Jūs varat klausīties arī ārēju audio ierīci, piemēram, MP3 atskaņotāju.

1. Pievienojiet komplektā iekļauto MP3 savienojuma vadu pie.
 - Kontakta **MP3-LINK**.
 - ārējās ierīces audio izejas kontakta.

2. Atkārtoti spiediet taustiņu **USB/MP3 LINK**, lai izvēlētos MP3 savienojuma avotu.

3. Sāciet atskaņošanu uz pieslēgtās ierīces (skatīt ierīces lietošanas pamācību).

Klausīšanās, izmantojot ausiņas

Pievienojiet ausiņas kontaktam uz ierīces.

... FM RADIO KLAUSĪŠANĀS

Stereo/mono pārraides izvēle

Piezīme

- Radio režīma noklusētais iestatījums ir stereo pārraide.
- Stacijām ar vāju signālu, lai uzlabotu uztveršanu, pārslēdziet iestatījumu uz mono.

FM uztvērēja režīmā spiediet taustiņu **OK**, lai pārslēgtos starp stereo un mono pārraidi.

6. CITAS FUNKCIJAS

Modinātāja taimera iestatīšana

Ierīce var tikt lietota kā modinātājs. Noteiktā laikā tiek aktivizēts DISKS, RADIO, USB vai iPhone/iPod/iPad.

Piezīme

- Pārliecinieties, ka pulkstenis ir pareizi iestatīts.

1. Gaidīšanas režīmā nospiediet un turiet taustiņu **TIMER** līdz displejā rītinās indikācija [**SET TIMER**] (Taimera iestatīšana).
↳ Ekrānā parādās indikācija [**SELECT SOURCE**] (Izvēlieties avotu).
2. Atkārtoti spiediet taustiņu **SOURCE** vai avota izvēles taustiņus uz tālvadības pults, lai izvēlētos avotu: DISKS, FM UZTVĒRĒJS, iPod/iPhone/iPad vai USB.
3. Spiediet taustiņu **TIMER**, lai apstiprinātu.
↳ Tiek parādīti un mirkšķinās stundu cipari.
4. Spiediet taustiņus **◀◀ / ▶▶**, lai iestatītu stundas.
5. Spiediet taustiņu **TIMER**, lai apstiprinātu.
↳ Tiek parādīti un mirkšķinās minūšu cipari.
6. Atkārtojiet soļus 4-5, lai iestatītu minūtes.

Piezīme

- Ja 90 sekundes netiek nospiepts neviens taustiņš, ierīce automātiski aizver modinātāja iestatīšanas režīmu.
- Ja modinātāja avotam tiek izvēlēts iPod/iPhone/iPad un, izmantojot iTunes, tajā ir izveidots atskaņošanas saraksts ar nosaukumu 'PHILIPS', modinātājs atskaņos nejauši izvēlētu celiņu no saraksta.
- Ja iPod/iPhone/iPad nav izveidots atskaņošanas saraksts ar nosaukumu "PHILIPS" vai atskaņošanas saraksts ir tukšs, modinātājs atskaņos pēdējo atskaņoto celiņu no iPod/iPhone/iPad.

... JŪSU MŪZIKAS SISTĒMA

14. REPEAT/SHUFFLE

- Atskaņo celiņu vai visus celiņus atkārtoti.
- Atskaņo pašreizējā albuma celiņus atkārtoti.
- Atskaņo celiņus sajauktā secībā.

15. MENU/■

- Atver iPod/iPhone/iPad izvēlni.
- Beidz atskaņošanu vai dzēs programmu.

16. DOCK

- Izvēlas pieslēgvietas avotu, lai atskaņotu iPod/iPhone/iPad.

17. OK

- Apstiprina izvēli.

18. ▲ / ▼

- Pārlec uz iepriekšējo/nākamo albumu.
- Izvēlas saglabāto radio staciju.

19. FM

- Izvēlas FM radio avotu.

3. DARBĪBU SĀKOT

Uzmanību

- Citu kā šeit norādītu vadību lietošana vai procedūru veikšana var izraisīt bīstama starojuma ietekmi vai citu nedrošu darbību.

Vienmēr secīgi izpildiet šajā nodaļā minētos norādījumus.

Novietošana

Ierīci var novietot uz horizontālas virsmas vai piestiprināt pie sienas.

Stiprināšana pie sienas

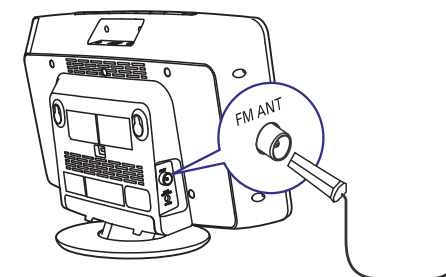
Informāciju meklējiet instrukcijā par stiprināšanu pie sienas, kas iekļauta iepakojumā.

FM antenas pievienošana

Padoms

- Lai nodrošinātu optimālu uztveršanu, pilnībā izstiepiet antenu un regulējiet tās novietojumu.

Pievienojiet komplektā iekļauto FM antenu kontaktam **FM ANT** uz galvenās ierīces.



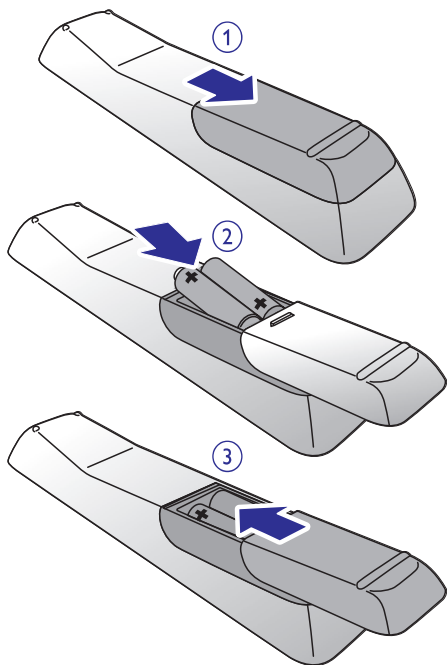
Tālvadības pults sagatavošana

! Uzmanību

- Eksplozijas risks! Nepakļaujiet baterijas karstumam, saules gaismai un ugunij. Nekad neizmetiet baterijas ugunī.
- Samazināta baterijas darbības laika risks! Nelietojiet vienlaicīgi dažādu marķu vai tipu baterijas.
- Preces bojājuma risks! Ja tālvadības pults netiks lietota ilgu laiku, izņemiet baterijas.

Lai ievietotu tālvadības pults baterijas:

1. Atveriet bateriju nodalījumu.
2. Ievietojiet 2 AAA baterijas, ievērojot polaritāti (+/-) kā norādīts.
3. Aizveriet bateriju nodalījumu.



Strāvas pieslēgšana

! Uzmanību

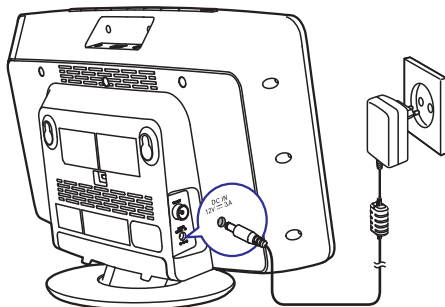
- Preces bojājuma risks! Pārlicinieties, ka strāvas padeves voltāža atbilst voltāžai, kas norādīta ierīces mugurpusē vai apakšā.
- Elektriskā šoka risks! Atvienojot strāvas vadu, vienmēr velciet aiz kontaktakšas. Nekādā gadījumā nevelciet aiz vada.
- Pirms strāvas pieslēgšanas, pārlicinieties, ka ir veikti visi citi savienojumi.

≡ Piezīme

- Tipa plāksnīte atrodas galvenās ierīces mugurpusē.

Pievienojiet strāvas adapteri pie:

- Kontakta **DC IN** uz galvenās ierīces
- Sienas rozetes



Radio staciju automātiska saglabāšana

Kad ierīce pārslēdzas FM radio režīmā un nav nevienas saglabātas radio stacijas, ierīce sāk saglabāt FM radio stacijas automātiski.

1. Pievienojiet ierīci strāvas padevei.
 - ↳ Displejā parādās indikācija **[AUTO INSTALL – PRESS PLAY – STOP CANCEL]** (spiediet taustiņu **▶||**, lai sāktu automātisku saglabāšanu, vai spiediet taustiņu **■**, lai atceltu).

FM radio stacijas uzregulēšana

≡ Piezīme

- Novietojiet antenu pēc iespējas tālāk no TV, videomagnetofona un citiem starojuma avotiem.
- Pārlicinieties, ka komplektā iekļautā FM antena ir pieslēgta un pilnībā izstiepta.

1. Spiediet taustiņu **FM**, lai izvēlētos FM uztvērēja avotu.
2. Nospiediet un 3 sekundes turiet taustiņu **◀◀ / ▶▶**.
 - ↳ Displejā parādās indikācija **[SEARCH]** (meklē).
 - ↳ Radio automātiski uzregulē FM radio staciju ar pietiekami spēcīgu uztveršanu.
3. Atkārtojiet 2.soli, lai uzregulētu citas radio stacijas.

Lai uzregulētu vāju staciju:

Atkārtoti spiediet taustiņus **◀◀ / ▶▶**, līdz atrodat optimālu uztveršanu.

FM radio staciju automātiska programmēšana

≡ Piezīme

- Jūs varat saglabāt līdz 20 FM radio stacijas.
- Radio režīmā nospiediet un 3 sekundes turiet taustiņu **PROG**.
 - ↳ Displejā parādās indikācija **[AUTO]**.
 - ↳ Visas pieejamās FM radio stacijas tiek ieprogrammētas un pirmā saglabātā radio stacija tiek automātiski atskaņota.

Radio staciju manuāla programmēšana

1. Radio režīmā uzregulējiet FM radio staciju.
2. Spiediet taustiņu **PROG**, lai aktivizētu programmas režīmu.
 - ↳ Displejā mirkšķinās indikācija **[PROG]** (programma).
3. Atkārtoti spiediet taustiņus **▲ / ▼**, lai piešķirtu radio stacijai numuru
4. Vēlreiz spiediet taustiņu **PROG**, lai apstiprinātu.
5. Atkārtojiet soļus 1-4, lai ieprogrammētu citas FM stacijas.

≡ Piezīme

- Lai pārrakstītu saglabātu radio staciju, ieprogrammējiet tās vietā citu radio staciju.

Saglabātas radio stacijas izvēle

Radio režīmā spiediet taustiņus **▲ / ▼**, lai izvēlētos saglabātās radio stacijas numuru.

RDS informācijas apskate

RDS (Radio Datu Sistēma) ir pakalpojums, kas ļauj FM stacijām parādīt papildus informāciju. Ja ir uzregulēta RDS stacija, tiek parādīta RDS ikona un stacijas nosaukums.

1. Uzregulējiet RDS staciju.
2. Atkārtoti spiediet taustiņu **RDS**, lai apskatītu sekojošu informāciju (ja pieejama):
 - ↳ Programmas pakalpojums.
 - ↳ Programmas tips, kā **[NEWS]** (Ziņas), **[SPORT]** (Sports), **[POP M]** (popmūzika)...
 - ↳ Radio teksta ziņojums
 - ↳ Laiks

... ATSKAŅOŠANA

Meklēšana celiņa robežās

1. Atskaņošanas laikā nospiediet un turiet **◀◀** / **▶▶**.
2. Atlaidiet, lai turpinātu normālu atskaņošanu.

Celiņu programmēšana

Ir iespējams ieprogramēt ne vairāk kā 20 celiņus.

1. CD/USB režīmā spiediet **■**, lai apturētu atskaņošanu, tad spiediet taustiņu **PROG**, lai aktivizētu programmas režīmu.
 - ↳ Displejā parādās indikācija **[PROG]** (programma).
2. MP3/WMA celiņiem, spiediet taustiņus **▲** / **▼**, lai izvēlētos albumu.
3. Spiediet taustiņus **◀◀** / **▶▶**, lai izvēlētos celiņa numuru, tad spiediet taustiņu **PROG**, lai apstiprinātu.
4. Atkārtojiet soļus 2 un 3, lai ieprogramētu citus celiņus.
5. Spiediet taustiņu **▶▶**, lai atskaņotu ieprogramētos celiņus.
 - ↳ Atskaņošanas laikā displejā ir redzama indikācija **[PROG]** (programma).
 - Lai dzēstu programmu, spiediet taustiņu **■**, kad atskaņošana ir apturēta.

Skaņas regulēšana

Atskaņošanas laikā skaņu var regulēt, izmantojot sekojošas darbības:

Darbība	Funkcija
Spiediet VOL +/-	Lai palielinātu/samazinātu skaļumu.
Spiediet *K	Lai izslēgtu/atjaunotu skaņu.
Spiediet DBB	Lai ieslēgtu vai izslēgtu dinamisku basu pastiprinājumu.
Atkārtoti spiediet DSC	Lai izvēlētos vajadzīgo skaņas efektu: [POP] (popmūzika) [JAZZ] (džezs) [CLASSIC] (klasiskā mūzika) [ROCK] (roks) [FLAT] (pliekans)

Dažādas atskaņošanas informācijas apskate

Atskaņošanas laikā atkārtoti spiediet taustiņu **DISPLAY**, lai apskatītu laiku un dažādu atskaņošanas informāciju.

... DARBĪBU SĀKOT

2. Nospiediet un 3 sekundes turiet taustiņu **▶▶**, lai sāktu pilnu skenēšanu.
 - ↳ Ierīce automātiski saglabā radio stacijas ar pietiekamu signāla stiprumu, pirmā saglabātā radio stacija tiek automātiski atskaņota.

Padoms

- Lai izslēgtu saglabāšanas režīmu, spiediet taustiņu **☺** vai **■**.

Ieslēgšana

- Spiediet taustiņu **☺**.
 - ↳ Ierīce ieslēdzas uz pēdējo izvēlēto avotu.

Piezīme

- Lai izvēlētos avotu, atkārtoti spiediet taustiņu **SOURCE** vai avotu izvēles taustiņus uz tālvadības pults.

Pulksteņa iestatīšana

1. Gaidīšanas režīmā nospiediet un divas sekundes turiet taustiņu **CLOCK SET**.
 - ↳ Displejā rītinās indikācija **[CLOCK SET]**.
2. Vēlreiz spiediet taustiņu **CLOCK SET**.
 - ↳ Mirkšķinās 12/24 stundu laika formāts.
3. Spiediet taustiņus **◀◀** / **▶▶**, lai izvēlētos laika formātu
4. Spiediet taustiņu **CLOCK SET**, lai apstiprinātu.
 - ↳ Stundu cipari tiek parādīti un sāk mirkšķināties.
5. Atkārtojiet soļus 3-4, lai iestatītu stundas.
6. Atkārtojiet soļus 3-4, lai iestatītu minūtes.
7. Atkārtojiet soļus 3-4, lai izvēlētos, vai sinhronizēt ierīces laiku ar RDS radio stacijām.
 - **[RDS TIME SYNC [N]]**: laika sinhronizācija ir izslēgta.
 - **[RDS TIME SYNC [Y]]**: ierīce automātiski sinhronizē laiku no RDS radio stacijām.

Piezīme

- Pārraidītā laika precizitāte ir atkarīga no RDS stacijas, kas raida laika signālu.
- Ja 90 sekundes netiek nospiests neviens taustiņš, ierīce automātiski aizver laika iestatīšanas režīmu.

4. ATSKAŅOŠANA

Diska atskaņošana

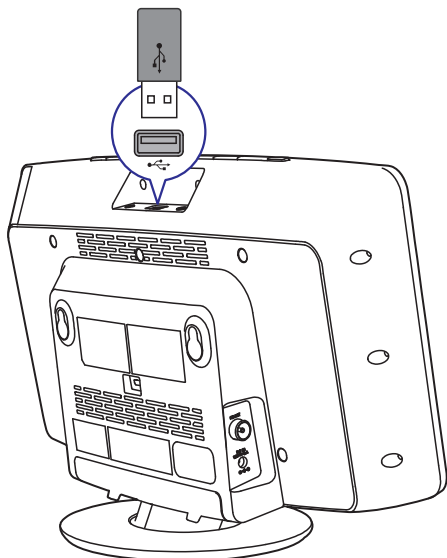
1. Spiediet taustiņu ▲, lai atvērtu diska nodalījumu.
2. Ievietojiet disku ar apdrukāto pusi uz augšu.
3. Spiediet taustiņu ▲, lai aizvērtu diska nodalījumu.
4. Spiediet taustiņu CD uz tālvadības pults, lai izvēlētos diska avotu.
↳ Īsu brīdi displejā mirkšķinās indikācija [Reading] (nolasa), tad automātiski sākas CD atskaņošana. Ja atskaņošana nesākas, spiediet taustiņu ►||.

Atskaņošana no USB

Piezīme

- Pārliedzieties, ka USB ierīce satur atskaņojamu audio saturu.

1. Pieslēdziet USB ierīci kontaktam ↔.



2. Spiediet taustiņu USB uz tālvadības pults, lai izvēlētos USB avotu.
↳ Atskaņošana sākas automātiski. Ja atskaņošana nesākas, spiediet taustiņu ►||.

Atskaņošana no iPod/iPhone/iPad

Izmantojot šo ierīci, var klausīties audio no iPod/iPhone/iPad.

Saderīgie iPod/iPhone/iPad

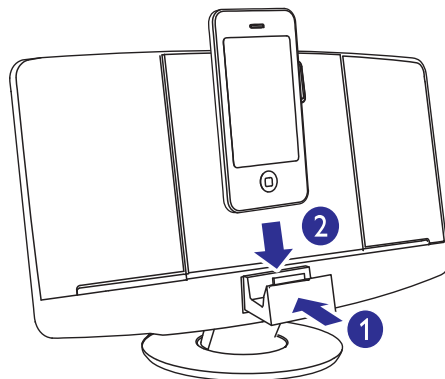
Ierīce ir saderīga ar sekojošiem iPod, iPhone un iPad modeļiem.

Veidots priekš:

- iPod touch (1., 2., 3. un 4.paaudzes)
- iPod nano (2., 3., 4., 5. un 6.paaudzes)
- iPhone 4
- iPhone 3GS
- iPhone 3G
- iPhone
- iPad 2
- iPad

iPod/iPhone ievietošana

1. Piespiediet uz iPod/iPhone/iPad pieslēgvietas, lai atvērtu pieslēgvietas nodalījumu.



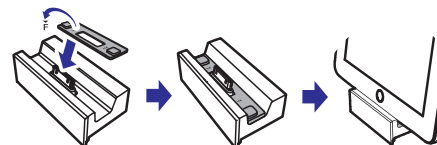
2. Ievietojiet pieslēgvietā iPod/iPhone.

iPad ievietošana

Lai iPad vai iPad 2 turētos stabili, lietojiet komplektā iekļauto gumijas paliktni.

... ATSKAŅOŠANA

1. Piespiediet uz iPod/iPhone/iPad pieslēgvietas, lai atvērtu pieslēgvietas nodalījumu.
2. Ievietojiet gumijas paliktni pieslēgvietā kā norādīts.
3. Ievietojiet pieslēgvietā iPad vai iPad 2.



iPod/iPhone/iPad klausīšanās

1. Pārliedzieties, ka iPod/iPhone/iPad ir pareizi ievietots.
2. Atkārtoti spiediet taustiņu SOURCE vai taustiņu DOCK uz tālvadības pults, lai izvēlētos iPod/iPhone/iPad avotu.
3. Atskaņojiet izvēlēto celiņu uz iPod/iPhone/iPad.
 - Lai iepauzētu/turpinātu atskaņošanu, spiediet taustiņu ►||.
 - Lai pārlektu celiņu, spiediet taustiņus ◀◀ / ▶▶.
 - Lai meklētu atskaņošanas laikā, nospiediet un turiet taustiņus ◀◀ / ▶▶, tad atlaidiet, lai turpinātu normālu atskaņošanu.
 - Lai atgrieztos iPod/iPhone/iPad izvēlnē vienu līmeni atpakaļ, spiediet taustiņu MENU.
 - Lai pārvietotos pa izvēlni, spiediet taustiņus ▲ / ▼.
 - Lai apstiprinātu izvēli, spiediet taustiņu OK.

iPod/iPhone/iPad izņemšana

Izvelciet iPod/iPhone/iPad no pieslēgvietas.

iPod/iPhone/iPad lādēšana

Piezīme

- iPod ar krāsu displeju, iPod classic un iPod ar video nav saderīgi ar pieslēgvietas lādēšanu.

Kad ierīce ir pieslēgta strāvai, ievietotais iPod/iPhone/iPad sāk lādēties.

Padoms

- Noteiktiem iPod modeļiem var būt nepieciešams laiks līdz minūtei, lai parādītos lādēšanas indikators.

Atskaņošanas iespējas

Atskaņošanas iepauzēšana/turpināšana

Atskaņošanas laikā spiediet taustiņu ►||, lai iepauzētu/turpinātu atskaņošanu.

Atkārtota/sajaukta atskaņošana

1. Atskaņošanas laikā atkārtoti spiediet taustiņu REPEAT/SHUFFLE, lai izvēlētos:
 - ↺: atkārtoti atskaņot pašreizējo celiņu.
 - ↻ALB (tikai MP3/WMA): atkārtoti atskaņot visus pašreizējā albumā esošos celiņus.
 - ↻ALL: atkārtoti atskaņot visus celiņus.
 - ↻: atskaņot visus celiņus sajauktā secībā.
2. Lai turpinātu normālu atskaņošanu, atkārtoti spiediet taustiņu REPEAT/SHUFFLE, līdz augstāk minētās ikonas pazūd.

Pārleķšana uz celiņu

CD:

Spiediet taustiņus ◀◀ / ▶▶, lai izvēlētos citu celiņu.

MP3 diskam un USB:

1. Spiediet taustiņus ▲ / ▼, lai izvēlētos albumu vai direktoriju.
2. Spiediet taustiņus ◀◀ / ▶▶, lai izvēlētos celiņu/failu.

Padoms

- Lai tieši izvēlētos celiņu, var spiest taustiņu uz ciparu tastatūras.