

سجّل منتجك واحصل على الدعم من

www.philips.com/welcome

DCM2060



دليل المستخدم

PHILIPS

المحتويات

15	6 الميزات الأخرى
15	تعيين مؤقت المنبه
16	تعيين مؤقت السكون
16	التشغيل من جهاز صوت خارجي
16	استمع عبر سماعة الرأس

17	7 معلومات عن المنتج
17	المواصفات
17	معلومات عن إمكانية تشغيل USB
18	تنسيقات قرص MP3 المعتمدة

18	8 استكشاف الأخطاء وإصلاحها
----	----------------------------

4	1 هام:
---	--------

4	سلامة السمع
---	-------------

5	2 نظامك الصغير
---	----------------

5	مقدمة
5	محتويات الصندوق
6	نظرة عامة حول الوحدة الأساسية
7	نظرة عامة حول جهاز التحكم عن بعد

8	3 الشروع في العمل
---	-------------------

8	الموضع
8	توصيل هوائي FM
9	خضير جهاز التحكم عن بعد
9	توصيل الطاقة
9	تخزين محطات راديو FM تلقائيًا
10	تعيين الساعة
10	التشغيل

11	4 التشغيل
----	-----------

11	تشغيل القرص
11	التشغيل من جهاز USB
11	التشغيل من iPod/iPhone/iPad
12	خيارات التشغيل
13	ضبط الصوت
13	عرض معلومات مختلفة

14	5 الاستماع إلى راديو FM
----	-------------------------

14	ضبط محطات راديو FM
14	برمجة محطات راديو FM تلقائيًا
14	برمجة محطات راديو FM يدويًا
14	تحديد محطة راديو معينة مسبقًا
14	إظهار معلومات نظام بيانات الراديو (RDS)
14	تحديد بث الراديو/البث الفردي



- لا تقم أبدًا بإزالة غلاف هذا الجهاز.
- لا تقم أبدًا بتشحيم أي جزء من هذا الجهاز.
- لا تضع أبدًا هذا الجهاز على معدات كهربائية أخرى.
- اعمل دائمًا على إبقاء هذا الجهاز بعيدًا عن نور الشمس المباشر أو اللهب المكشوفة أو السخونة.
- لا تنظر أبدًا إلى شعاع الليزر داخل الجهاز.
- احرص على توفير الوصول السهل في كل الأوقات إلى سلك الطاقة أو القابس أو الحوّل لفصل هذا الجهاز عن الطاقة.

سلامة السمع



- لتجنب تضرر السمع، ضع حد لوقت استخدام سماعات الرأس بمستوى صوت عالٍ. وعين مستوى الصوت على مستوى آمن. كلما اشتدّ مستوى الصوت صخبًا، قلّ وقت الاستماع الآمن.

- احرص على اتباع الإرشادات التالية لدى وضع سماعة الرأس.
- استمع إلى الصوت بمستوى معقول ولفترات زمنية معقولة.
- احرص على عدم ضبط مستوى الصوت لأعلى باستمرار بينما يتكيف سمعك مع المستوى المضبوط.
- لا تكثر من إدارة زر تغيير مستوى الصوت لأعلى بحيث تعجز عن سماع ما يدور من حولك.
- عليك التنبيه أو التوقف مؤقتًا عن استخدام الجهاز في حالات قد تنطوي على مخاطر.
- قد يفقد ضغط الصوت المفرط المتأني من سماعات الرأس السمع.

- اقرأ هذه الإرشادات.
- اتبع كل الإرشادات.
- لا تقم بسدّ أي فتحات تهوية. تبيّن المنتج
- باتباع تعليمات الشركة المصنّعة.
- لا تبيّن هذا الجهاز بالقرب من أي مصادر حرارة مثل المشعاعات أو فتحات التحكم في الحرارة أو الأفران أو أي أجهزة أخرى (بما فيها مكبرات الصوت) التي تُنتج السخونة.
- احرص على عدم الدوس على سلك الطاقة أو قرصه لا سيما عند القابس أو المأخذ أو نقطة خروجه من الوحدة.
- استخدم التركيبات/الملحقات المحددة من الشركة المصنّعة فقط.
- أفضل الطاقة عن هذه الوحدة أثناء العواصف الرعدية أو عند عدم استخدامها لفترات طويلة.
- أوكل أعمال الخدمة والصيانة لفريق الخدمة المؤهل. يستوجب القيام بأعمال الصيانة لدى تضرر الوحدة بأي شكل من الأشكال. كمثل تضرر سلك الطاقة أو القابس أو تسرب سائل إلى الجهاز أو سقوط أغراض عليه أو كذلك تعرض الوحدة للمطر أو الرطوبة أو عدم اشتغالها بشكل طبيعي أو سقوطها.
- تنبيه استخدام البطارية - لتجنب حدوث تسرب من البطارية الذي قد يؤدي إلى إصابات جسدية أو أضرار في الممتلكات أو في جهاز التحكم عن بعد:
- ركّب كل البطاريات بشكل صحيح. + و - كما تمّ تعليمها على الوحدة.
- لا تخلط البطاريات (قديمة وجديدة أو بطاريات كربون وقلوية، وما إلى ذلك).
- أخرج البطاريات إذا كنت ستوقف عن استخدام جهاز التحكم عن بعد لوقت طويل.
- لا يجوز تعريض الوحدة للتقطير أو البلل.
- لا تضع أي جسم يشكّل مصدر خطر على الوحدة (على سبيل المثال، الأجسام التي تحتوي على سوائل والشموع المضاءة).
- يجب أن تبقى خاصية فصل الجهاز جاهزة للتشغيل حيث يتم استخدام محوّل التوصيل المباشر لفصل الجهاز.

2 نظامك الصغير

- تعليمات التثبيت بالخائط
إذا اتصلت بشركة Philips، فسيتم سؤالك عن طراز
هذا الجهاز ورقمه التسلسلي، يقع رقم الطراز والرقم
التسلسلي في الجهة السفلى من الجهاز. سجّل الأرقام هنا:
رقم الطراز _____
الرقم التسلسلي _____

تهانينا على شرائك المنتج، ومرحبًا بك في Philips!
للاستفادة بالكامل من الدعم الذي تقدمه Philips، قم
بتسجيل منتجك في www.philips.com/welcome

مقدمة

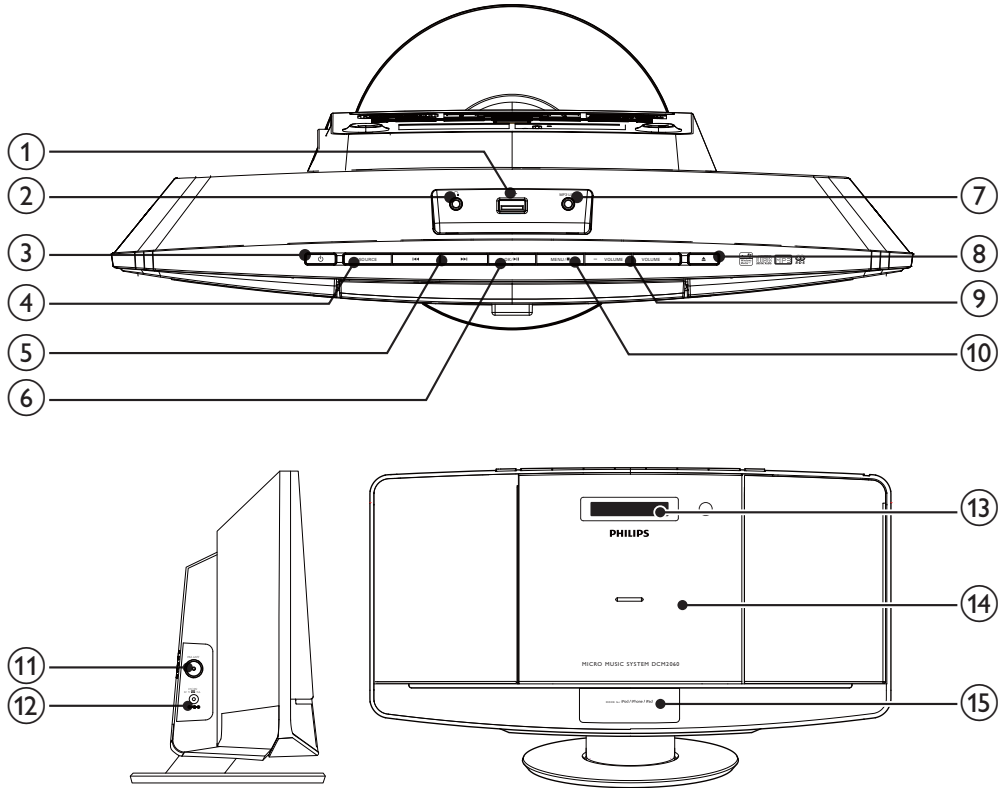
- باستخدام هذا الوحدة، يمكنك:
- الاستمتاع بالملفات الصوتية من الأقراص وأجهزة
iPod/iPhone/iPad، وأجهزة USB فضلاً عن
الأجهزة الخارجية الأخرى
 - الاستماع إلى راديو FM
يمكنك إغناء إخراج الصوت بواسطة هذه المؤثرات الصوتية:
 - التحكم بالصوت الرقمي (DSC)
 - تحسين الجهير الديناميكي (DBB)
- تدعم الوحدة تنسيقات الوسائط هذه:



محتويات الصندوق

- تحقق من محتويات الحزمة الخاصة بك وحددها:
- الوحدة الرئيسية
 - جهاز التحكم عن بعد
 - محوّل الطاقة
 - كبل MP3-LINK واحد
 - عدة التثبيت (خابوران وبرغيان)
 - هوائي FM
 - وسادة مطاطية لجهاز iPad
 - دليل المستخدم
 - دليل البدء السريع

نظرة عامة حول الوحدة الأساسية

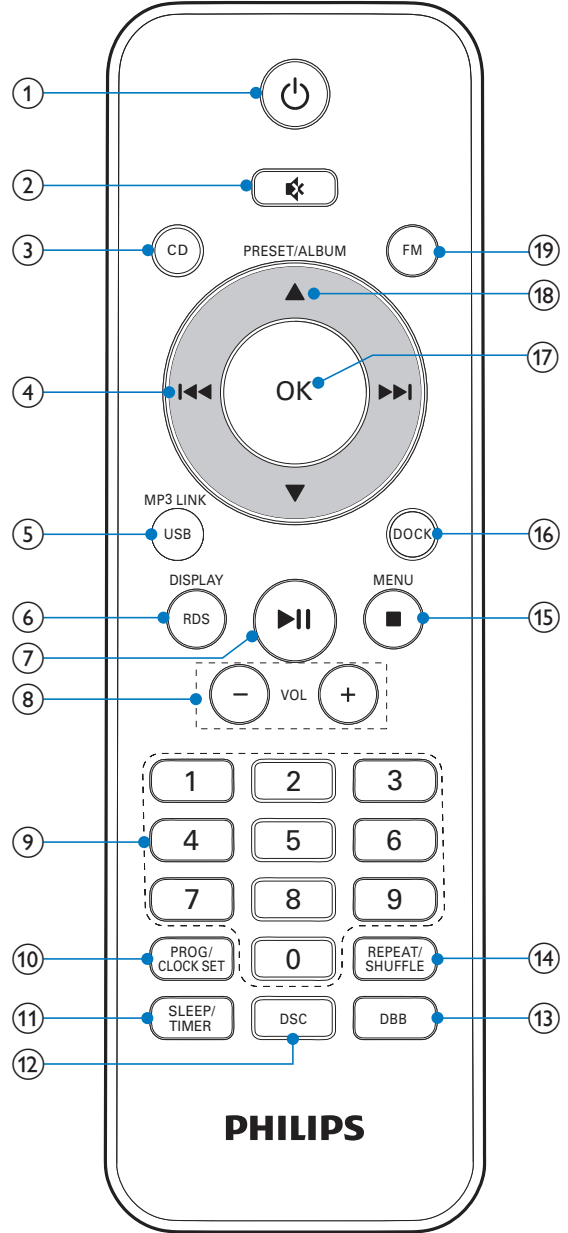


- | | | | |
|---|----------------------------------|---|---------------------------------|
| ① | توصيل جهاز USB. | ⑦ | MP3-LINK |
| ② | مقبس سماعة الرأس. | ⑧ | فتح/إغلاق علبة القرص. |
| ③ | تشغيل الوحدة/إيقاف تشغيلها. | ⑨ | - / + VOLUME |
| ④ | التبديل إلى وضع الاستعداد. | ⑩ | ■ /MENU |
| ⑤ | التخطي إلى المسار السابق/التالي. | ⑪ | FM ANT |
| ⑥ | تأكيد التحديد. | ⑫ | DC IN |
| | بدء التشغيل أو إيقافه. | ⑬ | لوحة العرض |
| | | ⑭ | علبة القرص |
| | | ⑮ | منصة لـ iPod/iPhone/iPad |
| | | | الوصول إلى قائمة iPod/iPhone. |
| | | | إيقاف التشغيل أو محو برنامج ما. |
| | | | ضبط مستوى الصوت. |
| | | | تحسين استقبال محطة راديو FM. |
| | | | توصيل الطاقة. |
| | | | إظهار معلومات التشغيل. |
| | | | ضبط محطات الراديو. |
| | | | ضبط الوقت. |
| | | | تأكيد التحديد. |
| | | | بدء التشغيل أو إيقافه. |
| | | | توصيل جهاز صوت خارجي. |
| | | | تشغيل الوحدة/إيقاف تشغيلها. |
| | | | التبديل إلى وضع الاستعداد. |
| | | | ضبط محطات الراديو. |
| | | | ضبط الوقت. |
| | | | توصيل الطاقة. |
| | | | إظهار معلومات التشغيل. |
| | | | منصة لـ iPod/iPhone/iPad |

نظرة عامة حول جهاز التحكم عن

بعد

- 3 ③ CD
 - تحديد مصدر القرص المضغوط (CD).
- 4 ④
 - التخطي إلى المسار السابق/التالي.
 - البحث ضمن مسار/قرص.
 - ضبط محطات الراديو.
 - ضبط الوقت.
- 5 ⑤ USB/MP3 LINK
 - تحديد مصدر USB/وصلة MP3.
- 6 ⑥ RDS/DISPLAY
 - بالنسبة إلى محطات راديو FM محددة: عرض معلومات نظام بيانات الراديو (RDS).
 - إظهار معلومات التشغيل والوقت.
- 7 ⑦
 - بدء التشغيل أو إيقافه.
- 8 ⑧ +/- VOL
 - ضبط مستوى الصوت.
- 9 ⑨ Numeric Keypad 0 - 9
 - تحديد مسار من قرص او جهاز USB مباشرة.
 - تحديد محطة راديو معينة مسبقاً.
- 10 ⑩ PROG/CLOCK SET
 - مسارات البرنامج.
 - برمجة محطات الراديو.
 - تعيين الوقت.
- 11 ⑪ SLEEP/TIMER
 - تعيين مؤقت السكون/مؤقت المنبه.
- 12 ⑫ DSC
 - تحديد إعداد صوت معين مسبقاً.
- 13 ⑬ DBB
 - تشغيل/إيقاف تشغيل تحسين الجهير الديناميكي.
- 14 ⑭ REPEAT/SHUFFLE
 - تشغيل مسار واحد أو كل المسارات بشكل متكرر.
 - تشغيل المسارات في الألبوم الحالي بشكل متكرر.
 - تشغيل المسارات عشوائياً.
- 15 ⑮ ■ /MENU
 - الوصول إلى قائمة iPod/iPhone.
 - إيقاف التشغيل أو محو برنامج ما.
- 16 ⑯ DOCK
 - تحديد مصدر iPod/iPhone/iPad.



- 1 ①
 - تشغيل/إيقاف تشغيل الوحدة.
 - التبديل إلى وضع الاستعداد.
- 2 ②
 - كتم/استعادة الصوت.

3 الشروع في العمل

OK 17

• تأكيد التحديد.

▼ / ▲ 18

• تحديد محطة راديو معينة مسبقًا.
• التخطيطي إلى الألبوم السابق/التالي.

FM 19

• تحديد مصدر موالف FM.

تنبيه



- قد يؤدي استخدام عناصر التحكم أو إجراء أي تعديلات أو القيام بإجراءات أخرى غير تلك المذكورة هنا إلى تعرض خطير للإشعاع أو عملية أخرى غير آمنة.

اتبع دائمًا التعليمات الواردة في هذا الفصل بتسلسل.

الموضع

يمكنك وضع الوحدة على مساحة مسطحة أو تثبيتها على حائط.

التثبيت على حائط

راجع معلومات التثبيت على الحائط المتضمنة في الحزمة.

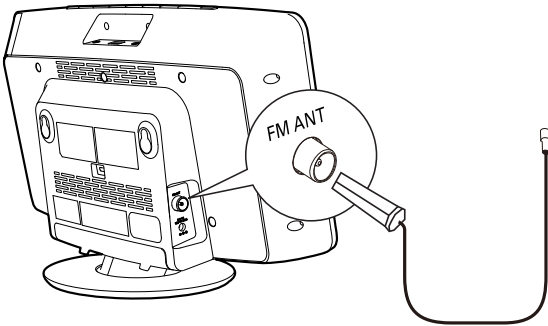
توصيل هوائي FM

تلميح



- للحصول على استقبال مثالي، قم بتوسيع نطاق موقع الهوائي بالكامل وضبطه.

توصيل هوائي FM الذي تم تزويدك به FM ANT بأخذ على الوحدة الرئيسية.



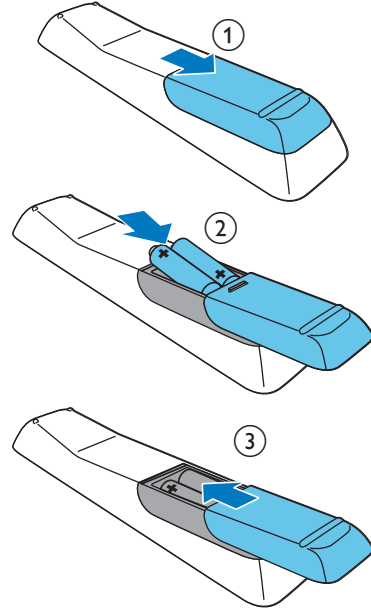
تحضير جهاز التحكم عن بعد

تنبيه

- خطر الانفجار! أبقِ البطاريات بعيدًا عن الحرارة أو أشعة الشمس أو النار. لا ترمِ البطاريات أبدًا في النار.
- خطر تقلص عمر البطارية! لا تخلط أبدًا ماركات أو أنواعًا مختلفة من البطاريات.
- خطر تضرر المنتج! في حال عدم استخدام المنتج لفترات طويلة، قم بنزع البطاريات.

لتركيب بطاريات جهاز التحكم عن بعد:

- 1 افتح حجرة البطارية.
- 2 أدخل بطارتين من نوع AAA مع التقيّد بالقطبية الصحيحة (-/+). كما هو مبين.
- 3 أغلق حجرة البطارية.



توصيل الطاقة

تنبيه

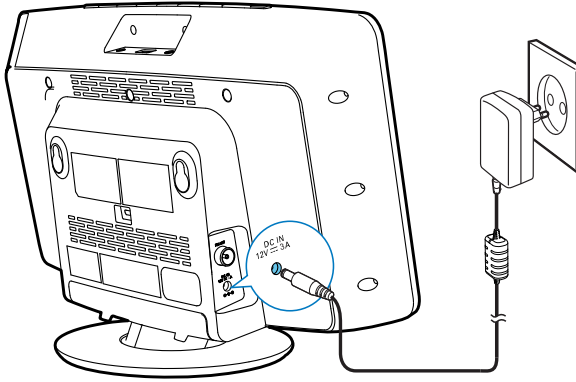
- خطر تلف المنتج! تأكد من أن الجهد الكهربائي لوحدة التزويد بالطاقة يطابق قيمة الجهد الكهربائي المطبوعة في الجهة الخلفية أو السفلى من الوحدة.
- خطر حدوث صدمة كهربائية! عندما تقوم بفصل الطاقة عن كبل طاقة التيار المتناوب اسحب القابس من المأخذ دائمًا. لا تسحب الكبل أبدًا.
- قبل توصيل محوّل طاقة التيار المتناوب، تأكد من استكمال كل التوصيلات الأخرى.

ملاحظة

- تقع لوحة النوع في الجهة الخلفية من الوحدة الرئيسية.

قم بتوصيل محوّل الطاقة إلى:

- مأخذ DC IN على الوحدة الرئيسية.
- مأخذ الحائط.



تخزين محطات راديو FM تلقائيًا

عندما تتحول الوحدة إلى وضع موالف FM ولا يتم تخزين أي محطات راديو، تبدأ الوحدة بتخزين محطات راديو FM تلقائيًا.

- 1 وصل الوحدة بوحدة التزويد بالطاقة.
لـ [AUTO INSTALL - PRESS PLAY] (للتثبيت التلقائي).
اضغط على [▶] : للإلغاء، اضغط على [■] (يتم عرض .

- 2 اضغط باستمرار على [▶] لثلاث ثوانٍ لبدء المسح الكامل.

- لتحديد مصدر ما، اضغط بشكل متكرر على SOURCE أو اضغط على أزرار تحديد المصدر على جهاز التحكم عن بعد.

التبديل إلى وضع الاستعداد

- اضغط على مجددًا لتحويل الوحدة إلى وضع الاستعداد. وتظهر الساعة (إذا تم تعيينها) على لوحة العرض.

- تخزن الوحدة محطات راديو FM تتمتع بقوة إشارة كافية بشكل تلقائي، ثم تبتّ أول محطة راديو معينة مسبقًا.

- بهدف الخروج من وضع التخزين، اضغط على أو على .

تعيين الساعة

- 1 في وضع الاستعداد، اضغط باستمرار CLOCK SET على جهاز التحكم لثانيتين. يتم تمرير [SET CLOCK] (تعيين الساعة) على الشاشة.
- 2 اضغط على CLOCK SET مرةً أخرى. يومض تنسيق الساعة 24/12.
- 3 اضغط على / بشكل متكرر لتحديد تنسيق الساعة.
- 4 اضغط على CLOCK SET للتأكيد. تبدأ أرقام الساعات بالوميض.
- 5 كرر الخطوتين 3 و 4 لتعيين الساعة.
- 6 كرر الخطوتين 3 و 4 لتعيين الدقيقة.
- 7 كرر الخطوتين 3 و 4 لتحديد ما إذا كان ينبغي مزامنة وقت هذه الوحدة مع محطات RDS.
 - (N) [RDS TIME SYNC]: إلغاء تنشيط مزامنة الوقت.
 - (Y) [RDS TIME SYNC]: تقوم الوحدة بمزامنة الوقت تلقائيًا من محطات RDS.

- تتوقف دقة إشارة الوقت التي يتم إرسالها على المحطة التابعة لنظام بيانات الراديو (RDS) التي تُرسل هذه الإشارة.
- إذا لم يتم الضغط على زر خلال 90 ثانية، تخرج الوحدة تلقائيًا من وضع إعداد الساعة.

التشغيل

- اضغط على تتحوّل الوحدة إلى المصدر الأخير المحدد.

4 التشغيل

التشغيل من iPod/iPhone/iPad

يمكنك الاستمتاع بالصوت من iPod/iPhone/iPad من خلال هذه الوحدة.

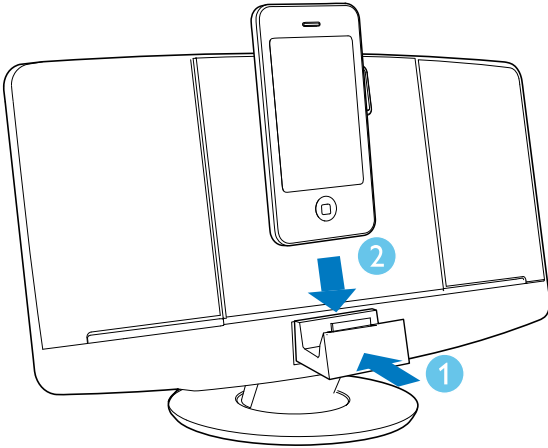
متوافق iPod/iPhone/iPad

تدعم الوحدة طرازات iPod و iPhone و iPad التالية: مصنوع للأجهزة التالية.

- iPod touch (الجيل الأول والثاني والثالث والرابع والخامس والسادس)
- iPod nano (الجيل الثاني والثالث والرابع والخامس والسادس)
- iPhone 4
- iPhone 3GS
- iPhone 3G
- iPhone
- iPad 2
- iPad

قم بتحميل جهاز iPod/iPhone

- 1 ادفع DOCK for iPod/iPhone/iPad لفتح حجرة المنصة.
- 2 ضع جهاز iPod/iPhone على المنصة.



قم بتحميل جهاز iPad

جهاز iPad أو iPad 2، يمكنك استخدام الوسادة المطاطية التي تم تزويدك بها لإبقائه ثابتًا.


تشغيل القرص

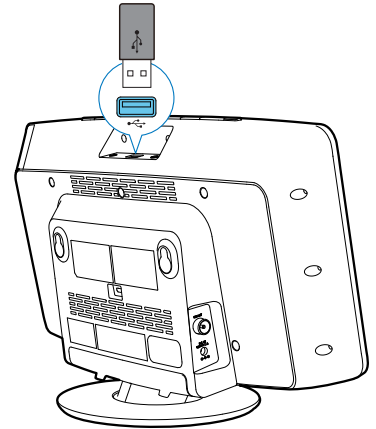
- 1 اضغط على ▲ لفتح حجرة القرص.
 - 2 قم بإدخال قرص مع الوجه المطبوع إلى الأمام.
 - 3 اضغط على ▲ لإغلاق حجرة القرص.
 - 4 اضغط على CD على جهاز التحكم عن بعد لتحديد مصدر القرص.
- ← [Reading] (القراءة) تومض للحظة ثم يبدأ القرص بالتشغيل تلقائيًا. إذا لم يتم ذلك، فاضغط على ▶||

التشغيل من جهاز USB

ملاحظة

- تأكد من أن جهاز USB يتضمن محتوى صوتيًا يمكن تشغيله.

- 1 قم بتوصيل جهاز USB بـ  بالمأخذ.



- 2 اضغط على USB جهاز التحكم عن بعد لتحديد مصدر جهاز USB.
- ← يبدأ التشغيل تلقائيًا. إذا لم يتم ذلك، فاضغط على ▶||

- لتخطي مسار ما، اضغط على **⏮** / **⏭**.
- للبحث أثناء التشغيل، اضغط باستمرار على **⏮** / **⏭**، ثم قم بالتحريك لاستئناف التشغيل العادي.
- للعودة إلى قائمة iPod/iPhone السابقة، اضغط على **MENU**.
- للتمرير عبر القائمة، اضغط على **▲** / **▼**.
- لتأكيد تحديد، اضغط على **OK**.

إزالة iPod/iPhone/iPad

اسحب جهاز iPod/iPhone/iPad إلى خارج المنصة.

شحن iPod/iPhone/iPad

ملاحظة

- إن iPod مع عرض اللون و iPod الكلاسيكي و iPod مع فيديو ليسا متوافقين مع منصة الشحن.

عندما تكون الوحدة متصلة بالطاقة، يبدأ شحن جهاز iPod/iPhone/iPad المثبت على المنصة.

تلميح

- لبعض طرازات iPod، قد يستغرق الأمر فترة تصل لغاية دقيقة قبل ظهور مؤشر الشحن.

خيارات التشغيل

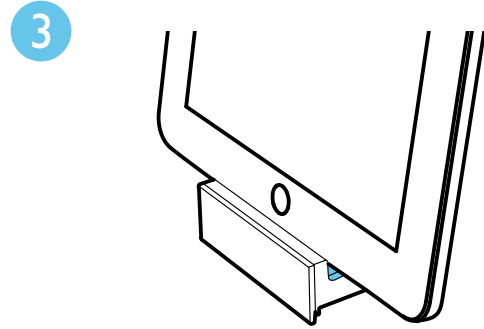
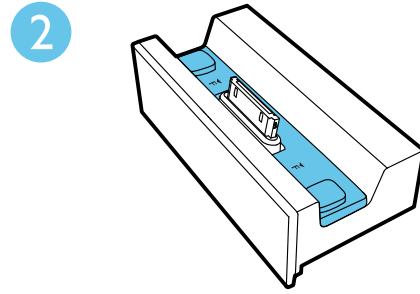
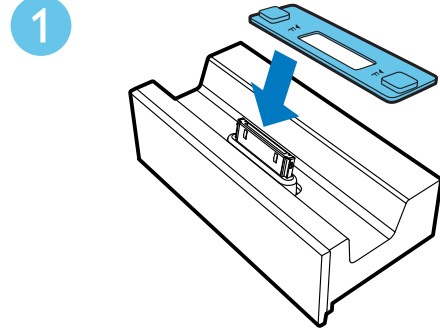
إيقاف التشغيل مؤقتاً/استئناف التشغيل

أثناء التشغيل، اضغط على **⏸** لإيقاف التشغيل مؤقتاً/لاستئناف التشغيل.

التشغيل التكرار/التبديل

- 1 أثناء التشغيل، اضغط على **REPEAT/SHUFFLE** بشكل متكرر لتحديد:
 - **🔁** : تشغيل المسار الحالي بشكل متكرر.
 - **🔀** (ملفات MP3/WMA فقط): تشغيل كل المسارات بشكل متكرر في هذا الألبوم.

- 1 ادفع DOCK for iPod/iPhone/iPad لفتح حجرة المنصة.
- 2 ضع الوسادة المطاطية في حجرة المنصة كما هو مبين.
- 3 ضع جهاز iPad أو iPad 2 في المنصة.



الاستماع إلى iPod/iPhone/iPad

- 1 تأكد من تحميل iPod/iPhone/iPad بشكل صحيح.
- 2 اضغط على **SOURCE** بشكل متكرر أو على **DOCK** في جهاز التحكم عن بعد لتحديد مصدر iPod/iPhone/iPad.
- 3 تشغيل المسارات في iPod/iPhone/iPad لإيقاف التشغيل مؤقتاً/لاستئناف التشغيل، اضغط على **⏸**.

ضبط الصوت

أثناء التشغيل، يمكنك ضبط مستوى الصوت وتحديد المؤثرات الصوتية.

الإجراء	الوظيفة
اضغط على ./+ VOL	لرفع/خفض مستوى الصوت.
اضغط على ⌂	لكتم/استعادة الصوت.
لتشغيل تحسين الجهير الديناميكي أو إيقاف اضغط على DBB.	لتشغيله
اضغط على DSC	لتحديد مؤثر صوتي: [POP] (موسيقى البوب) [JAZZ] (موسيقى الجاز) [CLASSIC] (الموسيقى الكلاسيكية) [ROCK] (موسيقى الروك) [FLAT] (مستوى)

عرض معلومات مختلفة

أثناء التشغيل، اضغط على DISPLAY بشكل متكرر لمشاهدة الوقت ومعلومات التشغيل المختلفة.

- ALL : تشغيل كل المسارات بشكل متكرر.
- : تشغيل كل المسارات عشوائيًا.
- 2 لاستئناف التشغيل العادي. اضغط على REPEAT/SHUFFLE بشكل متكرر إلى حين اختفاء الأيقونات أعلاه.

التخطي إلى مسار

للقرص المضغوط:

اضغط على << / >> لتحديد مسار آخر.
لقرص MP3 و USB:

- 1 اضغط على ▲ / ▼ لتحديد ألبوم أو مجلد.
- 2 اضغط على << / >> لتحديد مسار/ملف.

تلميح



- لتحديد مسار بشكل مباشر، يمكنك أيضًا الضغط على مفتاح في لوحة المفاتيح الرقمية.

البحث ضمن مسار

- 1 أثناء التشغيل، اضغط باستمرار على << / >> .
- 2 قم بتحريره لاستئناف التشغيل العادي.

برمجة المسارات

يمكنك برمجة 20 مسارًا كحد أقصى.

- 1 في الوضع CD/USB، اضغط على ■ لإيقاف إعادة التشغيل ثم اضغط على PROG لتنشيط وضع البرمجة.
لـ يتم عرض [PROG] (برنامج).
- 2 لمسارات MP3/WMA، اضغط على ▲ / ▼ لتحديد ألبوم.
- 3 اضغط على << / >> لتحديد مسار، ثم اضغط على PROG للتأكيد.
- 4 كرر الخطوتين 2 و 3 لبرمجة المزيد من المسارات.
- 5 اضغط على >> لتشغيل المسارات التي تمت برمجتها.
لـ خلال التشغيل، يتم عرض [PROG] (البرنامج).
- لحو البرنامج، عندما تتوقف إعادة التشغيل، اضغط على ■.

5 الاستماع إلى راديو FM

- 1 [PROG] (البرنامج) يومض.
- 2 اضغط على ▲ / ▼ بشكل متكرر لتحديد رقم قناة.
- 3 اضغط على PROG مرة أخرى للتأكيد.
- 4 كرر الخطوات من 1 إلى 4 لتخزين محطات FM أخرى.

ملاحظة

- لإزالة محطة مخزنة مسبقًا، عليك تخزين محطة أخرى في مكانها.

تحديد محطة راديو معينة مسبقًا

في وضع المؤلف، اضغط على ▲ / ▼ أو على الأزرار الرقمية لتحديد رقم معين مسبقًا.

إظهار معلومات نظام بيانات الراديو (RDS)

نظام بيانات الراديو (RDS) عبارة عن خدمة تسمح لمحطات FM بعرض معلومات إضافية. إذا قمت بضبط محطة تابعة لنظام بيانات الراديو (RDS)، تظهر أيقونة RDS.

1 اضبط محطة راديو تابعة لنظام بيانات الراديو (RDS).

2 اضغط على RDS بشكل متكرر عبر المعلومات التالية (إذا كانت متوفرة):
لـ خدمة البرنامج

لـ نوع البرنامج، مثل [NEWS] (أخبار)، [SPORT] (رياضة)، [POP M] (موسيقى البوب)...

لـ رسالة نص الراديو

لـ الوقت

تحديد بث الراديو/البث الفردي

ملاحظة

- إن بث الراديو هو الإعداد الافتراضي لوضع المؤلف.
- للمحطات ذات الإشارات الضعيفة: لتحسين الاستقبال، الرجاء التحول إلى الإرسال الصوتي الفردي.

ضبط محطات راديو FM

ملاحظة

- ضع الهوائي على مسافة بعيدة قدر الإمكان عن التلفزيون أو جهاز VCR أو مصدر إشعاع آخر.
- تأكد من توصيل هوائي FM الذي تم تزويده به ومن تمديدته بالكامل.

1 اضغط على FM لتحديد مصدر مواف FM.

2 اضغط باستمرار على ◀◀ / ▶▶ لثلاث ثوانٍ.
لـ يتم عرض [Search] (البحث).

لـ تضبط الوحدة تردد محطة راديو FM قوية الاستقبال تلقائيًا.

3 كرر الخطوة 2 لضبط المزيد من المحطات.

لضبط محطة ضعيفة الاستقبال:

اضغط على ◀◀ / ▶▶ بشكل متكرر حتى تعثر على الاستقبال الأمثل.

برمجة محطات راديو FM تلقائيًا

ملاحظة

- يمكنك برمجة 20 محطة راديو FM معينة مسبقًا كحد أقصى.

في وضع المؤلف FM، اضغط باستمرار على PROG لثلاث ثوانٍ.

لـ يتم عرض [AUTO] (التلقائي).

لـ تخزن الوحدة كل محطات راديو FM بشكل تلقائي. ثم تبث أول محطة راديو معينة مسبقًا.

برمجة محطات راديو FM يدويًا

1 في وضع المؤلف، اضبط محطة راديو FM.

2 اضغط على PROG لتنشيط وضع البرمجة.

6 الميزات الأخرى

تعيين مؤقت المنبه

يمكن استخدام هذه الوحدة كمؤقت منبه، يمكنك تحديد CD أو FMTUNER أو iPod/iPhone/iPad أو USB كمصدر للمنبه.

ملاحظة

- تأكد من ضبط الساعة بشكل صحيح.

1 في وضع الاستعداد، اضغط باستمرار على TIMER حتى يتم تمرير [SET TIMER] (المؤقت المَعين) على الشاشة. لـ يتم عرض [SELECT SOURCE] (تحديد المصدر).

2 اضغط على SOURCE بشكل متكرر أو على أزرار تحديد المصدر على جهاز التحكم عن بعد لتحديد مصدر: قرص أو موالف FM أو جهاز iPod/iPhone/iPad أو USB.

3 اضغط على TIMER للتأكيد. لـ تبدأ أرقام الساعات بالوميض.

4 اضغط على <<< / >>> بشكل متكرر لضبط الساعة.

5 اضغط على TIMER للتأكيد. لـ تبدأ أرقام الدقائق بالوميض.


6 كرر الخطوتين 4 و 5 لتعيين الدقيقة.

ملاحظة

- إذا لم يتم الضغط على أي زر خلال 90 ثانية، تخرج الوحدة تلقائيًا من وضع إعداد المنبه.
- إذا تم تحديد جهاز iPod/iPhone/iPad كمصدر للمنبه، في حين قمت بإنشاء قائمة تشغيل باسم "PHILIPS" في iTunes واستيرادها إلى جهاز iPod/iPhone/iPad، ستستيقظ على مسار عشوائي في قائمة التشغيل.
- إذا لم يتم إنشاء قائمة تشغيل باسم "PHILIPS" في جهاز iPod/iPhone/iPad أو لم يتم تخزين مسار في قائمة التشغيل، ستستيقظ على آخر مسار سمعته في جهاز iPod/iPhone/iPad.

استمع عبر سماعة الرأس

قم بتوصيل سماعة رأس بمأخذ  الموجود على الوحدة.

لتنشيط مؤقت المنبه أو تعطيله، في وضع الاستعداد، اضغط على TIMER بشكل متكرر لتنشيط المنبه أو تعطيله.  يظهر عند تنشيط المؤقت.

تلميح




- إذا تم تحديد المصدر CD/USB/iPod ولم يتم إدخال أي قرص أو توصيل أي جهاز USB/ipod/iPhone/iPad، تنتقل الوحدة إلى مصدر الموالف بشكل تلقائي.

تعيين مؤقت السكون

ملاحظة



- تأكد من ضبط الساعة بشكل صحيح.

عندما تكون الوحدة قيد التشغيل، اضغط على SLEEP بشكل متكرر لتحديد مدة مؤقت السكون (بالدقائق).  عندما يكون مؤقت السكون نشطًا، يتم عرض zZ

تلميح



- لإلغاء تنشيط مؤقت السكون، اضغط على SLEEP بشكل متكرر إلى أن يتم عرض [OFF] (متوقف عن التشغيل).

التشغيل من جهاز صوت خارجي

باستخدام هذه الوحدة، يمكنك تشغيل الصوت من جهاز صوت خارجي كمثل مشغل MP3.

- 1 قم بتوصيل كابل توصيل MP3 المتوفر بالمأخذ MP3-LINK .
- 2 مأخذ إخراج الصوت على جهاز خارجي. اضغط على USB/MP3 LINK بشكل متكرر لتحديد وضع وصلة MP3.
- 3 ابدأ بتشغيل الجهاز الخارجي (راجع دليل مستخدم الجهاز).

7 معلومات عن المنتج

ملاحظة

• تخضع معلومات المنتج للتغيير من دون إشعار مسبق.

الحساسية	26 S/N - فردي، نسبة
ديسيبل	> 22 ديسيبل (dBf)
ديسيبل	46 S/N - استيريو، نسبة
ديسيبل	< 43 ديسيبل (dBf)
البحث بشكل اختياري	< 28 ديسيبل (dBf)
التشوه التوافقي الكلي	> 3%
نسبة الإشارة إلى الضجيج	< 50 ديسيبل
عدد المحطات المعينة مسبقاً	20

المواصفات

المكبر

قدرة الإخراج المقدرة	2 × 10 واط RMS
استجابة التردد	80 هرتز - 16 كيلوهرتز ±3 ديسيبل
نسبة الإشارة إلى الضجيج	≤ 60 ديسيبل
إدخال وصلة MP3	0.5 فولت RMS 20 كيلو أم

القرص

نوع القرص	شبه موصل
قطر القرص	12 سم/8 سم
دعم القرص	CD-DA و CD-R و MP3-CD و CD-RW و WMA-CD

محوّل الصوت من رقمي إلى تماثلي	24 بت / 44.1 كيلوهرتز
التشوه التوافقي الكلي	> 1.5% (1 كيلوهرتز)
استجابة التردد	60 هرتز - 16 كيلوهرتز
نسبة الإشارة إلى الضجيج	< 55 ديسيبل (dBA)

الموالف (FM)

نطاق الضبط	87.5 - 108 ميغاهرتز
شبكة الضبط	50 كيلوهرتز

معلومات عامة

طاقة التيار المتناوب	الطراز: AS360--120 AE300
الإدخال: 100 - 240 فولت ~ 50/60 هرتز 1.2 أمبير:	
الإخراج: 12 فولت == 3.0 أمبير	
استهلاك الطاقة أثناء التشغيل	25 واط
استهلاك الطاقة أثناء وضع الاستعداد	≥ 1 واط
الأبعاد	
- الوحدة الأساسية (العرض × الارتفاع × العمق)	400 × 235 × 97.5 مم
الوزن	
- مع التعبئة	3.8 كجم
- الوحدة الأساسية	2.2 كجم

معلومات عن إمكانية تشغيل USB

أجهزة USB المتوافقة:

- محرك أقراص محمول (USB1.1)
- مشغلات أقراص محمولة (USB1.1)
- بطاقات الذاكرة (تتطلب قارئ بطاقات إضافي للعمل مع هذه الوحدة)

التنسيقات المعتمدة:

- تنسيق USB أو تنسيق ملف الذاكرة FAT12، FAT16، FAT32 (حجم المقطع: 512 بت)
- معدل بت MP3 (معدل البت): 32-320 كيلوبت بالثانية ومعدل البت المتغير
- WMA v9 أو إصدار سابق

8 استكشاف الأخطاء وإصلاحها

تحذير



- لا تقم أبدًا بإزالة غلاف الجهاز.

لكي يبقى الضمان صالحًا، لا تحاول إطلاقًا إصلاح المنتج بنفسك.

إذا واجهت مشكلة ما أثناء استخدام هذا الجهاز، تحقق من النقاط التالية قبل طلب الخدمة، إذا بقيت المشكلة بدون حل. انتقل إلى صفحة Philips على ويب (www.philips.com/support). عند الاتصال بشركة Philips، تأكد من وجود الجهاز في مكان مجاور ومن معرفة رقم الطراز والرقم التسلسلي.

لا توجد طاقة

- تأكد من توصيل سلك طاقة التيار المتناوب للوحدة بشكل صحيح.
- تأكد من وجود طاقة في مأخذ التيار المتردد.
- هذا النظام مزود بميزة توفير الطاقة التي تتيح له أن يتوقف عن التشغيل تلقائيًا بعد مرور 15 دقيقة على وصول تشغيل المسار إلى النهاية وعند عدم تشغيل أي حُكم.
- الصوت غير موجود أو ضعيف
- ضبط مستوى الصوت.
- افصل سماعات الرأس.
- لا استجابة من الوحدة
- افصل قابس طاقة التيار المتناوب وعاود توصيله.
- ثم شغل الوحدة من جديد.
- هذا النظام مزود بميزة توفير الطاقة التي تتيح له أن يتوقف عن التشغيل تلقائيًا بعد مرور 15 دقيقة على وصول تشغيل المسار إلى النهاية وعند عدم تشغيل أي حُكم.
- تعذّر عمل جهاز التحكم عن بعد
- قبل الضغط على أي زر وظيفي، قم بتحديد المصدر الصحيح مع جهاز التحكم عن بعد عوضًا عن الوحدة الرئيسية.
- قلّص المسافة بين جهاز التحكم عن بعد والوحدة.
- م بإدخال البطارية مع التقيد بالقطبية الصحيحة (-/+) كما هو مبين.
- استبدل البطارية.

- تضمين الدليل يصل لغاية 8 مستويات كحد أقصى
- عدد الألبومات/المجلدات: بحدٍ أقصى 99
- عدد المسارات/العناوين: بحدٍ أقصى 999
- ID3 tag v2.0 أو إصدار لاحق
- اسم الملف في Unicode UTF8 (الطول الأقصى 16 بت)

التنسيقات غير المعتمدة:

- الألبومات الفارغة: الألبوم الفارغ عبارة عن ألبوم لا يحتوي على ملفات MP3/WMA. ولا يتم عرضه على الشاشة.
- يتم تخطي تنسيقات الملفات غير المعتمدة. على سبيل المثال، يتم تجاهل مستندات Word (بتنسيق .doc) أو ملفات MP3 بتنسيق .dlf. ولا يتم تشغيلها.
- ملفات الصوت AAC و WAV و PCM
- ملفات WMA المحمية بإدارة الحقوق الرقمية (DRM) (التنسيقات .wav، .m4a، .m4p، .aac)
- ملفات WMA بتنسيق Lossless (دون فقدان البيانات)

تنسيقات قرص MP3 المعتمدة

- Joliet, ISO9660
- رقم العنوان الأقصى: 999 (تبعًا لطول اسم الملف)
- رقم الألبوم الأقصى: 99
- ترددات أخذ العينات: 32 كيلوهرتز، 44.1 كيلوهرتز، 48 كيلوهرتز
- معدلات البت المعتمدة: 32~320 (كيلوبت بالثانية)، معدلات بت مختلفة

9 إشعار

قد تؤدي أي تغييرات أو تعديلات على هذا الجهاز لم يوافق عليها قسم Philips Consumer Lifestyle بشكل صريح إلى إبطال تخويل المستخدم تشغيل الجهاز.



يتوافق هذا المنتج مع متطلبات تداخل ترددات الراديو الخاصة بالمجموعة الأوروبية.

يتوافق هذا المنتج مع متطلبات الإرشادات والتوجيهات التالية: EC/95/108/EC + 2006/2004



تم تصميم المنتج وتصنيعه من أجود المواد والمكونات القابلة لإعادة التدوير وإعادة الاستخدام.



عند إرفاق رمز الحاوية المدولبة هذه بالمنتج، فهذا يعني أن الإرشاد الأوروبي EC/96/2002 يشمل هذا المنتج. يُرجى الاطلاع على نظام التجميع المحلي المنفصل لكل من المنتجات الإلكترونية والكهربائية.

يُرجى العمل وفق القوانين المحلية وعدم التخلص من المنتجات القديمة مع النفايات المنزلية العادية، فالتخلص من المنتج القديم بطريقة صحيحة يساعد على منع حدوث تبعات سلبية محتملة تؤثر في البيئة وصحة الإنسان.



يحتوي منتجك على بطاريات يشملها الإرشاد الأوروبي EC/66/2006، والتي لا يمكن أن يتم التخلص منها مع النفايات المنزلية العادية. يُرجى الاطلاع على القوانين المحلية المتعلقة بنظام التجميع المنفصل للبطاريات، يساعد التخلص من البطاريات بطريقة صحيحة على منع حدوث تبعات سلبية محتملة تؤثر في البيئة وصحة الإنسان. معلومات حول البيئة

لقد تم الاستغناء عن كل التغليف غير الضرورية. لقد حاولنا استخدام تغليف يسهل فصله إلى ثلاث مواد: ورق مقوى (صندوق)، إسفنج البوليسترين (مخفف الصدمات) والبوليثيلين (الأكياس واللوحات الإسفنجية الواقية).

- وجّه جهاز التحكم عن بعد بشكل مباشر إلى جهاز الاستشعار في الجانب الأمامي للوحدة.
- لم يتم الكشف عن وجود قرص أدخل قرصًا.
- خقق من عدم إدخال القرص مقلوبًا.
- انتظر حتى زوال تكاثف الرطوبة على العدسة.
- استبدل القرص أو نظّفه.
- استخدم قرصًا مضغوطًا مكملاً أو قرصًا ذا تنسيق صحيح.
- تعدّر عرض بعض الملفات في جهاز USB
- لقد تخطى عدد المجلدات أو الملفات في جهاز USB حدودًا معينة، إنّ هذه الظاهرة لا تلحق ضررًا بالجهاز.
- إن تنسيقات هذه الملفات غير معتمدة.
- جهاز USB غير معتمد
- جهاز USB غير متوافق مع الوحدة. حاول استخدام جهاز آخر.
- استقبال الصوت ضعيف
- زد المسافة بين الوحدة وجهاز التلفزيون أو جهاز VCR.
- مدّد هوائي FM بالكامل.
- تعدّر عمل المؤقت
- قم بتعيين الساعة بشكل صحيح.
- شغّل المؤقت.
- تمّ محو إعداد الساعة/المؤقت
- تم قطع الطاقة أو فصل كبل الطاقة.
- إعادة تعيين الساعة/المؤقت.

يتكوّن نظامك من مواد يمكن إعادة تدويرها وإعادة استخدامها إذا تم تفكيكه من قِبَل شركة متخصصة. يُرجى الالتزام بالأنظمة المحلية المتعلقة بالتخلّص من مواد التغليف والبطاريات المستهلكة والمعدات القديمة.



Be responsible
Respect copyrights

يشكل إجراء نسخ غير مصرح لها لمواد محمية بموجب حقوق النشر بما في ذلك برامج الكمبيوتر والملفات والبيث التلفزيوني أو الإذاعي والتسجيلات الصوتية انتهاكاً لحقوق النشر وبالتالي جرمًا جنائيًا. لا ينبغي استخدام هذا الجهاز لهذه الأغراض.

Made for



iPod



iPhone



iPad

تعني العبارة "Made for iPod" و"Made for iPhone" و"Made for iPad" أنه قد تم تصميم أكسسوار إلكتروني لتوصيله خديداً بجهاز iPod أو iPhone أو iPad على التوالي. وقد حصل هذا الأكسسوار على اعتماد من قبل الشركة المطوّرة لتلبية معايير الأداء المتبعة في Apple. لا تعتبر Apple مسؤولةً عن تشغيل هذا الجهاز أو توافقه مع المعايير التنظيمية ومعايير السلامة. جُدر الإشارة إلى أن استخدام هذا الأكسسوار مع iPod أو iPhone أو iPad قد يؤثر في الأداء اللاسلكي. iPod و iPhone عبارة عن علامتين تجاريتين لـ Apple Inc. وهما مسجلتان في الولايات المتحدة وبلدان أخرى. iPad عبارة عن علامة تجارية لشركة Apple Inc. يتضمن هذا الجهاز هذه العلامة:

CLASS 1
LASER PRODUCT

