

Register your product and get support at  
[www.philips.com/welcome](http://www.philips.com/welcome)

DCM105



EN	User manual	3
DA	Brugervejledning	21
DE	Benutzerhandbuch	39
ES	Manual del usuario	59

FR	Mode d'emploi	77
IT	Manuale utente	95
NL	Gebruiksaanwijzing	113
SV	Användarhandbok	131

**PHILIPS**

# Inhaltsangabe

<b>1 Wichtig</b>	40	<b>8 Einstellen von Lautstärke und Soundeffekt</b>	53
Sicherheit	40	Anpassen der Lautstärke	53
Hinweis	43	Auswählen eines vordefinierten Sound-Effekts	53
<b>2 Ihr Docking-Entertainment-System</b>	44	Bass verstärken	53
Einführung	44	Stummschalten des Tons	53
Lieferumfang	44		
Geräteübersicht	45	<b>9 Empfangen von Radiosendern</b>	54
Übersicht über die Fernbedienung	46	Einstellen eines Radiosenders	54
<b>3 Anschließen</b>	47	Automatisches Programmieren von Radiosendern	54
Anschließen der Lautsprecher	47	Radiosender manuell programmieren	54
Anschließen an die Stromversorgung	48	Auswählen eines voreingestellten Radiosenders	54
<b>4 Erste Schritte</b>	48	<b>10 Weitere Funktionen</b>	55
Vorbereiten der Fernbedienung	48	Einstellen des Sleep-Timers	55
Automatische Sendereinstellung	49	Einstellen des Alarm-Timers	55
Einschalten	49	Wiedergabe von einem Audio-Player	56
Einstellen der Uhr	49		
<b>5 Disc-Wiedergabe</b>	50	<b>11 Produktinformationen</b>	56
<b>6 Wiedergabeoptionen</b>	51	Technische Daten	56
Zu einem Titel springen	51	<b>12 Fehlerbehebung</b>	57
Anhalten/Fortsetzen der Wiedergabe	51		
Suchen innerhalb eines Titels	51		
Anzeigen der Wiedergabeinformationen	51		
Wiedergabewiederholung	51		
Zufallswiedergabe	51		
Titel programmieren	51		
<b>7 Wiedergeben von iPod</b>	52		
Kompatible iPod-Modelle	52		
Wiedergabe vom iPod mit diesem Gerät	52		
Aufladen des iPods	53		
Entfernen des iPods	53		

# 1 Wichtig

## Sicherheit

Beachten Sie diese Sicherheitssymbole



Dieser Blitz weist darauf hin, dass nicht isoliertes Material im Geräteinneren zu einem elektrischen Schlag führen kann. Entfernen Sie zur Sicherheit der im Haushalt lebenden Personen niemals das Gerätegehäuse. Das Ausrufezeichen weist auf Punkte hin, zu denen Sie unbedingt die beiliegende Anleitung aufmerksam lesen sollten, um Betriebs- und Wartungsprobleme zu vermeiden. **WARNUNG:** Um die Gefahr eines Brands oder Stromschlags zu vermeiden, darf dieses Gerät keinem Regen und keiner Feuchtigkeit ausgesetzt werden. Mit Flüssigkeiten gefüllte Behältnisse wie z. B. Vasen dürfen nicht auf das Gerät gestellt werden. **ACHTUNG:** Um einen Stromschlag zu vermeiden, stecken Sie den breiten Kontakt des Steckers vollständig in den breiten Schlitz.

### Wichtige Sicherheitshinweise

- ① Lesen Sie diese Anweisungen durch.
- ② Bewahren Sie diese Anweisungen auf.
- ③ Beachten Sie alle Warnhinweise.
- ④ Befolgen Sie alle Anweisungen.

- ⑤ Verwenden Sie dieses Gerät nicht in der Nähe von Wasser.
- ⑥ Reinigen Sie das Gerät nur mit einem trockenen Tuch.
- ⑦ Verdecken Sie keine Lüftungsöffnungen. Stellen Sie das Gerät gemäß den Vorschriften des Herstellers auf.
- ⑧ Platzieren Sie das Gerät nicht neben Wärmequellen, wie z. B. Heizkörpern, Öfen oder anderen Geräten (darunter auch Verstärker), die Wärme erzeugen.
- ⑨ Schützen Sie das Netzkabel, damit niemand auf das Kabel tritt oder es geknickt wird. Insbesondere darf dies nicht an den Steckern, an den Steckdosen oder an der Stelle geschehen, an der die Kabel das Gerät verlassen.
- ⑩ Verwenden Sie nur vom Hersteller empfohlenes Zubehör.
- ⑪ Verwenden Sie nur vom Hersteller empfohlene oder im Lieferumfang enthaltene Wagen, Ständer, Stative, Montagehalterungen oder Tische. Verschieben Sie einen Wagen vorsichtig, um Verletzungen durch Umfallen des Geräts und/oder des Wagens zu vermeiden.



- ⑫ Ziehen Sie bei Gewittern oder bei längerer Nichtverwendung des Geräts den Netzstecker.
- ⑬ Lassen Sie sämtliche Reparaturen ausschließlich von qualifiziertem Servicepersonal durchführen. Reparaturen sind notwendig, wenn das Gerät beschädigt wurde, z. B. wenn

das Netzkabel oder der Netzstecker beschädigt wurden, Gegenstände in das Gerät gefallen sind, Flüssigkeit über das Gerät geschüttet wurde, das Gerät Regen oder Feuchtigkeit ausgesetzt wurde oder das Gerät nicht ordnungsgemäß funktioniert oder fallen gelassen wurde.

- ⑭ **VORSICHTSHINWEIS zur Batteriehandhabung:** Achten Sie auf folgende Punkte, um ein Auslaufen der Batterien zu verhindern, was zu Verletzungen, Sachschäden oder Schäden am Gerät führen kann:
- Setzen Sie alle Batterien korrekt gemäß den Markierungen + und - in das Gerät ein.
  - Verwenden Sie niemals zugleich alte und neue Batterien oder Batterien unterschiedlichen Typs (z. B. Zink-Kohle- und Alkali-Batterien).
  - Nehmen Sie die Batterien heraus, wenn das Gerät über einen längeren Zeitraum nicht verwendet wird.
- ⑮ **Das Gerät darf nicht mit Flüssigkeiten benetzt oder bespritzt werden.**
- ⑯ **Auf das Gerät dürfen keine möglichen Gefahrenquellen gestellt werden (z. B. mit einer Flüssigkeit gefüllte Gegenstände, brennende Kerzen).**
- ⑰ **Dieses Gerät kann Blei und Quecksilber enthalten. Für die Entsorgung dieser Materialien bestehen aufgrund von ökologischen Gesichtspunkten gesetzliche Vorgaben. Weitere Informationen zu Entsorgung und Recycling erhalten Sie von den zuständigen Behörden oder der Electronic Industries Alliance unter: [www.eiae.org](http://www.eiae.org).**

## Wichtige Sicherheitshinweise für Benutzer in Großbritannien

### Netzstecker

Dieses Gerät ist mit einem zugelassenen 13-Ampere-Stecker ausgerüstet. Um eine Sicherung in einem Stecker dieser Art auszutauschen, gehen Sie wie folgt vor:

- ① **Entfernen Sie die Sicherungsabdeckung und die Sicherung.**
- ② **Setzen Sie die neue Sicherung ein. Typ: BS1362 (5 A), von A.S.T.A. oder BSI zugelassen.**
- ③ **Setzen Sie die Sicherungsabdeckung wieder auf.**

Wenn der werkseitig angebrachte Stecker nicht für die vorhandenen Steckdosen geeignet ist, trennen Sie diesen ab, und ersetzen Sie ihn durch einen passenden Stecker.

Wenn der Netzstecker über eine Sicherung verfügt, sollte diese einen Wert von 5 A haben. Wird ein Stecker ohne Sicherung verwendet, sollte der Wert der Sicherung bei der Verteilung nicht über 5 A liegen.  
Hinweis: Der abgetrennte Stecker muss entsorgt werden, da ein Stromschlagrisiko besteht, falls er in eine 13-Ampere-Steckdose gesteckt wird.

### Anbringen eines Steckers

Die Drähte im Netzkabel sind farblich gekennzeichnet: blau = neutral (N), braun = stromführend (L).

Da diese Farbmarkierung möglicherweise nicht mit den Farben im Stecker übereinstimmt, gehen Sie wie folgt vor:

- Verbinden Sie den blauen Draht mit dem Anschluss, der mit einem N gekennzeichnet oder schwarz markiert ist.
- Verbinden Sie den braunen Draht mit dem Anschluss, der mit einem L gekennzeichnet oder rot markiert ist.
- Verbinden Sie keinen der Drähte mit dem Erdungsanschluss des Steckers, der mit einem E (oder  $\perp$ ) gekennzeichnet (oder grün-gelb markiert) ist.

Bevor Sie die Steckerabdeckung wieder anbringen, vergewissern Sie sich, dass die Zugentlastung über der Kabelummantelung befestigt ist, nicht über den beiden Drähten selbst.

### Copyright in Großbritannien

Für Aufnahme und Wiedergabe ist ggf. eine Genehmigung notwendig. Weitere Informationen finden Sie im Copyright Act 1956 und in den Performer's Protection Acts 1958 bis 1972.



#### Warnung

- Wenn der Netzstecker bzw. Gerätekuppler als Trennvorrichtung verwendet wird, muss die Trennvorrichtung frei zugänglich bleiben.



#### Warnung

- Öffnen Sie auf keinen Fall das Gehäuse des Geräts.
- Fetten Sie niemals Teile dieses Geräts ein.
- Stellen Sie dieses Gerät auf eine ebene, harte und stabile Oberfläche.
- Stellen Sie das Gerät niemals auf andere elektrische Geräte.
- Verwenden Sie dieses Gerät nur im Innenbereich. Halten Sie dieses Gerät von Wasser und mit Flüssigkeiten gefüllten Behältnissen fern, und setzen Sie es keiner Feuchtigkeit aus.
- Setzen Sie dieses Gerät nicht direktem Sonnenlicht, offenem Feuer oder Wärme aus.
- Blicken Sie niemals in den Laserstrahl im Innern des Geräts.

---

## Gehörschutz

### Wählen Sie eine moderate Lautstärke:

- Das Verwenden von Kopfhörern bei hoher Lautstärke kann Ihrem Gehör schaden. Dieses Produkt kann Töne in einem Dezibelbereich wiedergeben, der bei einem gesunden Menschen bereits nach weniger als einer Minute zum Gehörverlust führen kann. Der höhere Dezibelbereich ist für Personen gedacht, die bereits unter einer Beeinträchtigung ihres Hörvermögens leiden.

- Die Lautstärke kann täuschen. Die als "angenehm" empfundene Lautstärke erhöht sich mit der Zeit. Deswegen kann es vorkommen, dass nach längerem Zuhören als "normal" empfunden wird, was in Wirklichkeit sehr laut und für Ihr Gehör schädlich ist. Um diesen Effekt zu vermeiden, sollten Sie die Lautstärke vor der Eingewöhnung auf einen sicheren Lautstärkepegel einstellen und diese Einstellung nicht mehr verändern.

### So finden Sie Ihren sicheren Lautstärkepegel:

- Stellen Sie den Lautstärkereglern auf eine geringe Lautstärke.
- Erhöhen Sie langsam die Lautstärke, bis der Ton klar und deutlich zu hören ist.

### Hören Sie nur eine angemessene Zeit:

- Bei sehr intensiver Nutzung kann auch eine "sichere" Lautstärke zu Gehörschäden führen.
- Verwenden Sie deshalb Ihre Geräte in vernünftiger Weise, und pausieren Sie in angemessenen Zeitabständen.

### Beachten Sie bei der Verwendung von Kopfhörern folgende Richtlinien.

- Hören Sie nur bei angemessener Lautstärke und nur eine angemessene Zeit lang.
- Achten Sie darauf, dass Sie den Lautstärkepegel auch nach der Eingewöhnungsphase unverändert lassen.
- Stellen Sie die Lautstärke nur so hoch ein, dass Sie Umgebungsgeräusche noch wahrnehmen können.
- In potenziell gefährlichen Situationen sollten Sie sehr vorsichtig sein oder die Verwendung kurzzeitig unterbrechen. Verwenden Sie die Kopfhörer nicht, während Sie ein motorisiertes Fahrzeug führen, Fahrrad oder Skateboard fahren usw. Dies könnte für den Straßenverkehr gefährlich sein und ist in vielen Ländern verboten.

## Hinweis



Dieses Produkt entspricht den Richtlinien der Europäischen Union zu Funkstörungen. Änderungen oder Modifizierungen des Geräts, die nicht ausdrücklich von Philips Consumer Lifestyle genehmigt wurden, können zum Erlöschen der Betriebserlaubnis führen.



Ihr Gerät wurde unter Verwendung hochwertiger Materialien und Komponenten entwickelt und hergestellt, die recycelt und wiederverwendet werden können.



Befindet sich dieses Symbol (durchgestrichene Abfalltonne auf Rädern) auf dem Gerät, bedeutet dies, dass für dieses Gerät die Europäische Richtlinie 2002/96/EG gilt. Informieren Sie sich über die örtlichen Bestimmungen zur getrennten Sammlung elektrischer und elektronischer Geräte. Richten Sie sich nach den örtlichen Bestimmungen und entsorgen Sie Altgeräte nicht über Ihren Hausmüll. Durch die korrekte Entsorgung Ihrer Altgeräte werden Umwelt und Menschen vor möglichen negativen Folgen geschützt.



Ihr Produkt enthält Batterien, die der Europäischen Richtlinie 2006/66/EG unterliegen. Diese dürfen nicht mit dem normalen Hausmüll entsorgt werden. Bitte informieren Sie sich über die örtlichen Bestimmungen zur gesonderten Entsorgung von Batterien, da durch die korrekte

Entsorgung Umwelt und Menschen vor möglichen negativen Folgen geschützt werden.

### Umweltinformationen

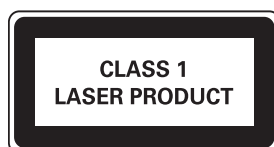
Auf überflüssige Verpackung wurde verzichtet. Die Verpackung kann leicht in drei Materialtypen getrennt werden: Pappe (Karton), Styropor (Polsterung) und Polyethylen (Beutel, Schaumstoff-Schutzfolie). Ihr Gerät besteht aus Werkstoffen, die wiederverwendet werden können, wenn das Gerät von einem spezialisierten Fachbetrieb demontiert wird. Bitte beachten Sie die örtlichen Vorschriften zur Entsorgung von Verpackungsmaterial, verbrauchten Batterien und Altgeräten.



Be responsible  
Respect copyrights

Das unbefugte Kopieren von kopiergeschütztem Material wie z. B. Computerprogrammen, Dateien, Sendungen und Tonaufnahmen kann eine Urheberrechtsverletzung und somit eine Straftat darstellen. Dieses Gerät darf für solche Zwecke nicht verwendet werden.

**Dieses Gerät hat das folgende Etikett:**



ENERGY STAR und die ENERGY STAR-Marke sind in den USA eingetragene Marken.



### Hinweis

- Das Typenschild befindet sich auf der Geräterückseite.

## 2 Ihr Docking-Entertainment-System

Herzlichen Glückwunsch zu Ihrem Kauf und willkommen bei Philips! Um das Kundendienstangebot von Philips vollständig nutzen zu können, sollten Sie Ihr Produkt unter [www.philips.com/welcome](http://www.philips.com/welcome) registrieren.

---

### Einführung

**Mit diesem Gerät können Sie Folgendes:**

- Audioinhalte von Audio-CDs, iPods und anderen externen Geräten wiedergeben
- UKW-Radiosender hören

**Sie können die Tonwiedergabe mit diesen Soundeffekten verbessern:**

- Digital Sound Control (DSC)
- Dynamic Bass Boost (DBB)

**Das Gerät unterstützt folgende**

**Medienformate:**



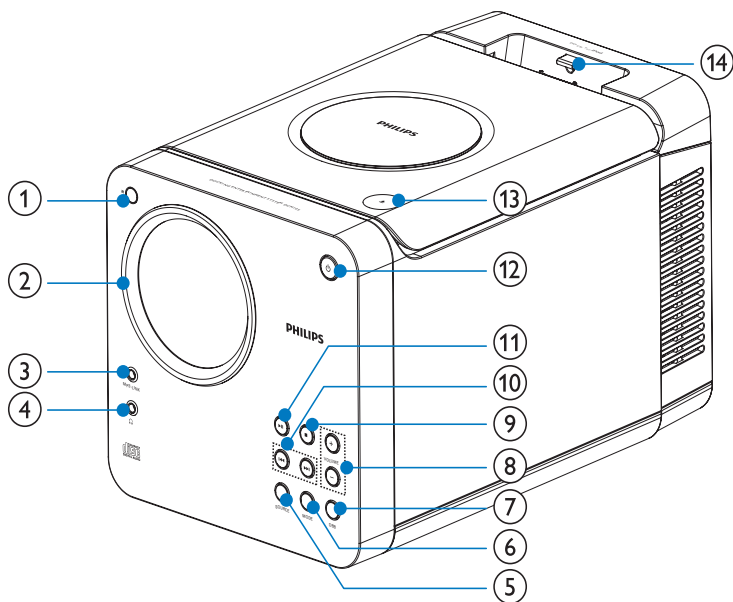
---

### Lieferumfang

Prüfen Sie zunächst den Verpackungsinhalt:

- Hauptgerät
- 2 Lautsprecher
- Netzkabel
- MP3 Link-Kabel (1 x)
- Fernbedienung
- Kurzanleitung
- Betriebsanleitung

# Geräteübersicht

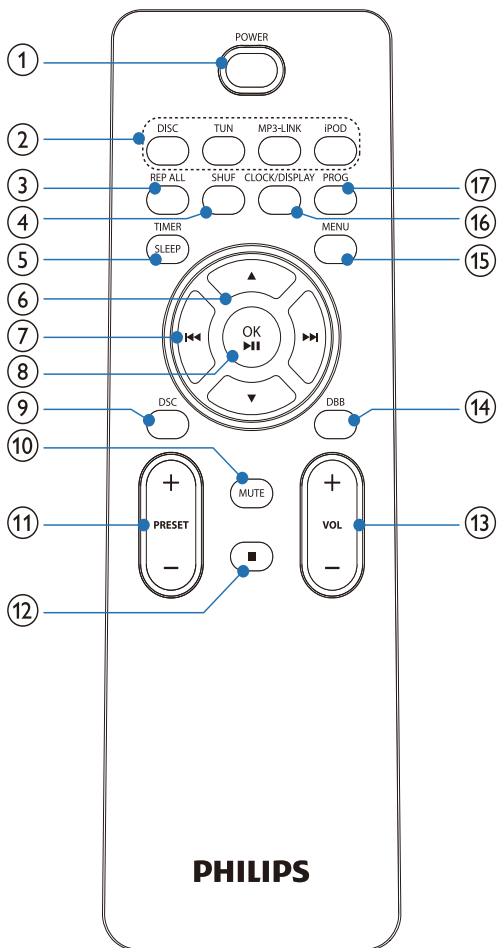


Deutsch

- ① **IR**
  - Fernbedienungssensor.
- ② **Anzeigefeld**
  - Anzeigen des aktuellen Status
- ③ **MP3 LINK**
  - Buchse für externes Audiogerät
- ④ **🎧**
  - Kopfhörerbuchse.
- ⑤ **SOURCE**
  - Auswählen einer Quelle
- ⑥ **MODE**
  - Auswählen der Wiedergabewiederholungsmodi
  - Auswählen der Zufallswiedergabemodi
- ⑦ **DBB**
  - Aktivieren oder Deaktivieren der dynamischen Bassverstärkung
- ⑧ **VOLUME+/-**
  - Stellen Sie die Lautstärke ein.
- ⑨ **■**
  - Stoppen der Wiedergabe oder Löschen eines Programms
- ⑩ **⏮⏭**
  - Springen zum vorherigen/nächsten Titel
  - Schnellrücklauf oder -vorlauf in einem Titel oder einer Disc
  - Stellen Sie einen Radiosender ein.
  - Einstellen der Uhrzeit
- ⑪ **▶⏸**
  - Starten oder Unterbrechen der Wiedergabe
- ⑫ **🔌**
  - Einschalten des Geräts oder Umschalten in den Standby-Modus
- ⑬ **▲**
  - Öffnen/Schließen des Disc-Fachs
- ⑭ **Dock für den iPod**



# Übersicht über die Fernbedienung



- ① **POWER**
  - Einschalten des Geräts oder Umschalten in den Standby-Modus
- ② **Tasten zum Auswählen der Quelle**
  - Auswählen einer Quelle
- ③ **REP ALL**
  - Wiederholte Wiedergabe aller Titel
- ④ **SHUF**
  - Wiedergeben der Titel in zufälliger Reihenfolge

- ⑤ **SLEEP/TIMER**
  - Einstellen des Sleep Timers
  - Einstellen der Alarmfunktion
- ⑥ **▲/▼**
  - Springen zum vorhergehenden / nächsten Album
  - Navigieren durch das iPod-Menü
- ⑦ **⏮/⏭**
  - Schnurrücklauf oder -vorlauf in einem Titel oder einer Disc
  - Springen zum vorherigen/nächsten Titel
  - Stellen Sie einen Radiosender ein.
  - Einstellen der Uhrzeit
  - Navigieren durch das iPod-Menü
- ⑧ **OK/⏸**
  - Starten oder Unterbrechen der Wiedergabe
  - Bestätigen einer Auswahl
- ⑨ **DSC**
  - Auswählen einer voreingestellten Soundeinstellung: POP, JAZZ, ROCK oder CLASSIC
- ⑩ **MUTE**
  - Stummschalten der Lautstärke
- ⑪ **PRESET +/-**
  - Auswählen eines voreingestellten Radiosenders
- ⑫ **■**
  - Stoppen der Wiedergabe oder Löschen eines Programms
- ⑬ **VOL +/-**
  - Stellen Sie die Lautstärke ein.
- ⑭ **DBB**
  - Aktivieren oder Deaktivieren der dynamischen Bassverstärkung
- ⑮ **MENU**
  - Aufrufen des iPod-Menüs
- ⑯ **CLOCK/DISPLAY**
  - Einstellen der Uhr
  - Anzeigen der Uhr

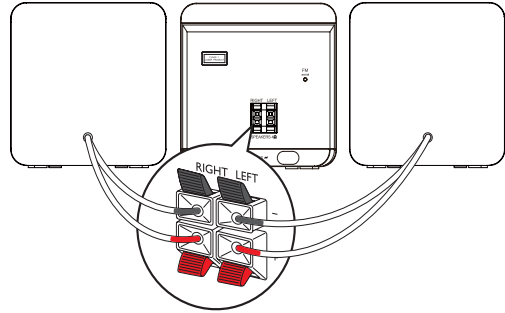
- Auswählen der Anzeigeeinformationen während der Wiedergabe

### 17 PROG

- Programmieren von Titeln
- Programmieren von Radiosendern
- Auswählen des 12- oder 24-Stunden-Formats

## 3 Anschließen

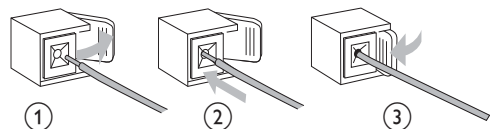
### Anschließen der Lautsprecher



#### Hinweis

- Stellen Sie sicher, dass die Farben der Lautsprecherkabel mit den Farben der Anschlüsse übereinstimmen.

- 1 Halten Sie die Klappe gedrückt.
- 2 Führen Sie den abisolierten Teil des Kabels vollständig ein.
  - Stecken Sie die rechten Lautsprecherkabel in den Anschluss "RIGHT" und die linken Lautsprecherkabel in den Anschluss "LEFT" ein.
  - Stecken Sie die roten Kabel in den Anschluss "+" und die schwarzen Kabel in den Anschluss "-".
- 3 Lassen Sie die Klappe los.



# Anschließen an die Stromversorgung

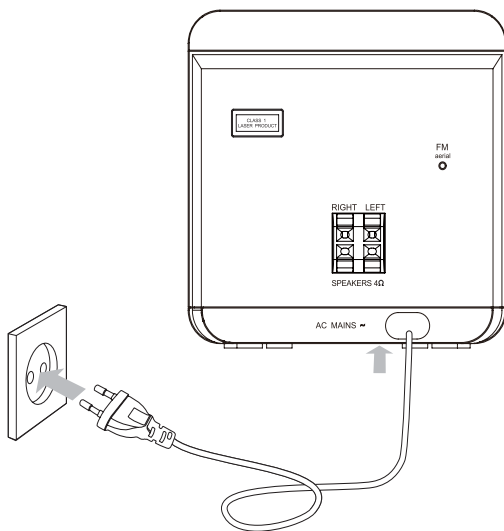
## ! Achtung

- Möglicher Produktschaden! Stellen Sie sicher, dass die Spannung der Stromversorgung mit der Spannung übereinstimmt, die auf der Rück- oder Unterseite des Geräts angegeben ist.
- Vergewissern Sie sich vor dem Anschließen des Netzkabels, dass alle anderen Verbindungen hergestellt wurden.

## ☰ Hinweis

- Das Typenschild befindet sich auf der Rückseite des Hauptgeräts.

- 1 Verbinden Sie das Netzkabel mit einer Steckdose.



# 4 Erste Schritte

## ! Achtung

- Die Verwendung von Steuerelementen, Einstellungen oder Vorgehensweisen, die von dieser Darstellung abweichen, können zu gefährlichen Strahlenbelastungen oder anderen Sicherheitsrisiken führen.

Folgen Sie den Anweisungen in diesem Kapitel immer nacheinander:

Wenn Sie mit Philips Kontakt aufnehmen, werden Sie nach der Modell- und Seriennummer Ihres Geräts gefragt. Sie finden die Modell- und Seriennummer auf der Rückseite des Geräts. Notieren Sie die Nummern:

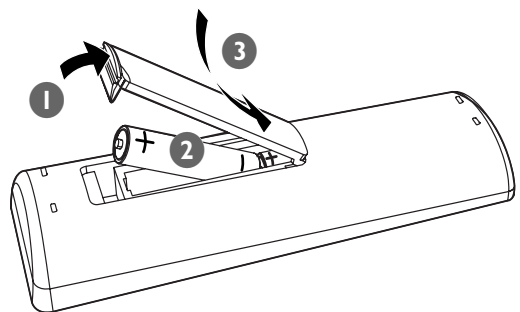
Modell-Nr: \_\_\_\_\_

Serien-Nr: \_\_\_\_\_

## Vorbereiten der Fernbedienung

## ! Achtung

- Explosionsgefahr! Setzen Sie die Batterien keiner großen Hitze, direktem Sonnenlicht oder Feuer aus. Werfen Sie Batterien niemals ins Feuer.



- 1 Öffnen Sie das Batteriefach.

- 2 Legen Sie wie gezeigt 2 AAA-Batterien (nicht im Lieferumfang enthalten) mit der korrekten Polarität (+/-) ein.
- 3 Schließen Sie das Batteriefach.



#### Hinweis

- Nehmen Sie die Batterien aus der Fernbedienung heraus, wenn Sie diese längere Zeit nicht verwendet haben.
- Verwenden Sie keine Kombination älterer und neuer Batterien oder unterschiedlicher Batterietypen.
- Batterien enthalten chemische Substanzen und müssen daher ordnungsgemäß entsorgt werden.

## Automatische Sendereinstellung

Wenn Sie das Gerät zum ersten Mal anschließen bzw. keine Radiosender auf dem Gerät gespeichert sind, wird automatisch die Plug & Play-Funktion aktiviert, um alle verfügbaren Radiosender automatisch zu speichern.

- 1 Schließen Sie das Gerät an die Stromversorgung an.
  - ↳ [AUTO INSTALL - PLEASE PRESS PLAY, STOP CANCEL] (Automatische Einstellung: Drücken Sie ►||. Um den Vorgang abzubrechen, drücken Sie ■.) wird angezeigt.
- 2 Drücken Sie auf der Haupteinheit auf ►||, um die Installation zu starten.
  - ↳ [AUTO] (Automatisch) wird angezeigt.
  - ↳ Das Gerät speichert automatisch alle Radiosender mit ausreichender Signalstärke.
  - ↳ Wenn alle verfügbaren Radiosender gespeichert sind, wird automatisch der erste eingestellte Radiosender wiedergegeben.

## Einschalten

- 1 Drücken Sie die Taste **POWER**.
  - ↳ Das Gerät wechselt zu der zuletzt gewählten Quelle.

## In den Standby-Modus schalten

- 1 Drücken Sie auf **POWER**, um das Gerät in den Standby-Modus zu schalten.
  - ↳ Die Hintergrundbeleuchtung im Anzeigefeld wird abgesenkt.
  - ↳ Im Anzeigefeld wird die Uhr angezeigt (sofern eingestellt).



#### Tipp

- Wenn sich das Gerät länger als 15 Minuten im Standby-Modus befindet, wechselt es automatisch in den EcoPower-Modus.

## Einstellen der Uhr

- 1 Halten Sie im Standby-Modus die Taste **CLOCK/DISPLAY** gedrückt, um den Einstellungsmodus für die Uhr aufzurufen.
  - ↳ Das 12-Stunden- oder 24-Stunden-Format wird angezeigt.
- 2 Drücken Sie wiederholt auf **PROG**, um das 12- oder das 24-Stundenformat auszuwählen.
- 3 Drücken Sie zur Bestätigung die Taste **CLOCK/DISPLAY**.
  - ↳ Die Ziffern für die Stundenanzeige werden angezeigt und blinken.
- 4 Drücken Sie ◀◀▶▶, um die Stunden einzustellen.
- 5 Drücken Sie zur Bestätigung die Taste **CLOCK/DISPLAY**.
  - ↳ Die Ziffern für die Minutenanzeige werden angezeigt und blinken.

- 6 Drücken Sie **⏮⏭**, um die Minuten einzustellen.
- 7 Drücken Sie zur Bestätigung die Taste **CLOCK/DISPLAY**.



#### Tip

- Um während der Wiedergabe die Uhr anzuzeigen, drücken Sie wiederholt **CLOCK/DISPLAY**, bis die Uhr angezeigt wird.

## 5 Disc-Wiedergabe

- 1 Drücken Sie zur Auswahl der Disc-Quelle die Taste **DISC**.
- 2 Drücken Sie die Taste **▲** auf der Oberseite des Gerätes.
  - ↳ Das Disc-Fach öffnet sich.
- 3 Legen Sie die Disc in das Fach, und drücken Sie erneut die Taste **▲**.
  - ↳ Stellen Sie sicher, dass die bedruckte Seite nach oben zeigt.
- 4 Die Wiedergabe startet automatisch.
  - Wird die Wiedergabe nicht gestartet, drücken Sie die Taste **⏮⏭**, um einen Titel auszuwählen, und drücken Sie anschließend die Taste **OK/▶⏏**.

# 6 Wiedergabeoptionen

## Zu einem Titel springen

- 1 Drücken Sie die Taste **⏮/⏭**, um einen anderen Titel auszuwählen.

## Anhalten/Fortsetzen der Wiedergabe

- 1 Drücken Sie während der Wiedergabe **OK/▶||**, um die Wiedergabe anzuhalten/fortzusetzen.

## Suchen innerhalb eines Titels

- 1 Halten Sie während der Wiedergabe **⏮** / **⏭** gedrückt.
- 2 Lassen Sie die Taste los, um zur normalen Wiedergabe zurückzukehren.

## Anzeigen der Wiedergabeinformationen

- 1 Drücken Sie während der Wiedergabe wiederholt die Taste **CLOCK/DISPLAY**, um andere Wiedergabeinformationen anzuzeigen

## Wiedergabewiederholung

- 1 Drücken Sie während der Wiedergabe wiederholt die Taste **REP ALL**, um Folgendes einzustellen:
  - [REP] (Wiederholen): Der derzeitige Titel wird wiederholt abgespielt.
  - [REP ALL] (Alle wiederholen): Sämtliche Titel werden wiederholt abgespielt.
- 2 Wenn Sie zur normalen Wiedergabe zurückkehren möchten, drücken Sie wiederholt **REP ALL**, bis kein Wiederholmodus mehr angezeigt wird.

## Zufallswiedergabe

- 1 Drücken Sie die Taste **SHUF**.  
↳ [SHUF] (Zufallswiedergabe) wird angezeigt: Alle Titel werden in zufälliger Reihenfolge wiedergegeben.
- 2 Drücken Sie **SHUF** erneut, um zur normalen Wiedergabe zurückzukehren.

### Tipp

- Die Funktionen Wiedergabewiederholung und Zufallswiedergabe können nicht zur gleichen Zeit aktiviert werden.

## Titel programmieren

Sie können bis zu 20 Titel programmieren.

- 1 Wenn sich das Gerät im CD-Modus und in der Stopp-Position befindet, drücken Sie zum Aktivieren des Programmiermodus **PROG**.  
↳ [PROG] (Programm) blinkt auf dem Display.

- 2 Drücken Sie **◀◀▶▶**, um eine Titelnummer auszuwählen. Drücken Sie anschließend **PROG**, um die Auswahl zu bestätigen.
- 3 Wiederholen Sie Schritt 2, um alle zu programmierenden Titel auszuwählen und zu speichern.
- 4 Drücken Sie **OK/▶||**, um die programmierten Titel wiederzugeben.
  - ↳ Während der Wiedergabe wird [PROG] (Programm) angezeigt.
  - Um ein Programm zu löschen, drücken Sie in der Stopp-Position auf **■**.

## 7 Wiedergeben von iPod

Mit diesem Gerät können Sie Audioinhalte von einem iPod wiedergeben.

---

### Kompatible iPod-Modelle

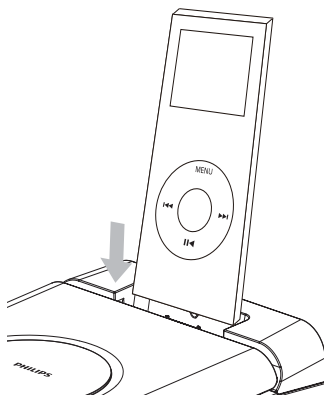
Apple iPod-Modelle mit 30-poligem Dock-Anschluss:

- iPod classic
- iPod touch
- iPod nano 1G/2G/3G
- iPod der 5. Generation

---

### Wiedergabe vom iPod mit diesem Gerät

- 1 Setzen Sie den iPod korrekt in das Dock ein.



- 2 Drücken Sie **iPod**, um den iPod als Quelle auszuwählen.
- ↳ Der angeschlossene iPod beginnt automatisch mit der Wiedergabe.
  - Um die Wiedergabe anzuhalten bzw. fortzusetzen, drücken Sie **OK/▶||**.
  - Wenn Sie zu einem Titel springen möchten, drücken Sie auf **◀◀▶▶**.
  - So führen Sie während der Wiedergabe einen Suchlauf durch: Halten Sie **◀◀▶▶** gedrückt. Sobald Sie die Taste loslassen, wird die normale Wiedergabe fortgesetzt.
  - So navigieren Sie im Menü: Drücken Sie zunächst **MENU** und anschließend **▲/▼**, um ein Element auszuwählen. Bestätigen Sie dann mit **OK/▶||**.



#### Hinweis

- Wenn Sie im iPod-Modus länger als 10 Sekunden keine Taste drücken, kehrt **OK/▶||** zur Wiedergabe-/Pausefunktion zurück.

## Aufladen des iPods

Der angeschlossene iPod beginnt mit dem Ladevorgang, sobald das Gerät an eine Steckdose angeschlossen wird.

## Entfernen des iPods

- 1 Entnehmen Sie den iPod aus dem Dock.

# 8 Einstellen von Lautstärke und Soundeffekt

## Anpassen der Lautstärke

- 1 Drücken Sie während der Wiedergabe die Taste **VOL +/-**, um den Lautstärkepegel zu erhöhen bzw. zu verringern.

## Auswählen eines vordefinierten Sound-Effekts

- 1 Drücken Sie während der Wiedergabe wiederholt die Taste **DSC**, um Folgendes einzustellen:
  - **[POP]** (Pop)
  - **[JAZZ]** (Jazz)
  - **[ROCK]** (Rock)
  - **[CLASSIC]** (Klassik)

## Bass verstärken

- 1 Drücken Sie während der Wiedergabe die Taste **DBB**, um die dynamische Bassverstärkung ein- oder auszuschalten.
  - ↳ Wenn **DBB** aktiviert ist, wird **[DBB]** angezeigt.

## Stummschalten des Tons

- 1 Drücken Sie während der Wiedergabe die Taste **MUTE**, um den Ton stummzuschalten bzw. die Tonwiedergabe fortzusetzen.



# 9 Empfangen von Radiosendern

## Einstellen eines Radiosenders

- 1 Drücken Sie die Taste **TUN**, um UKW auszuwählen.
- 2 Halten Sie **◀▶▶▶** mindestens 2 Sekunden gedrückt.
  - ↳ [SEARCH] (Suche) wird angezeigt.
  - ↳ Das Radio wechselt automatisch zu einem Sender mit hoher Signalstärke.
- 3 Wiederholen Sie Schritt 2, um weitere Sender einzustellen.
  - Um einen Sender mit schwacher Signalstärke auszuwählen, drücken Sie wiederholt auf **◀▶▶▶**, bis der Empfang optimal ist.

## Automatisches Programmieren von Radiosendern

### Hinweis

- Sie können maximal 40 voreingestellte Radiosender programmieren.

- 1 Halten Sie die Taste **PROG** im Radiomodus mindestens 2 Sekunden lang gedrückt, um den automatischen Programmiermodus zu aktivieren.
  - ↳ Auf dem Display wird [AUTO] (Automatisch) angezeigt.
  - ↳ Alle verfügbaren Sender werden nacheinander je nach Wellenband-Empfangsstärke programmiert.
  - ↳ Der erste programmierte Radiosender wird automatisch wiedergegeben.

## Radiosender manuell programmieren

### Hinweis

- Sie können maximal 40 voreingestellte Radiosender programmieren.

- 1 Einstellen eines Radiosenders
- 2 Drücken Sie die Taste **PROG**, um in den Programmiermodus zu wechseln.
  - ↳ [PROG] (Programm) blinkt auf der Anzeige.
- 3 Drücken Sie die Taste **PRESET +/-**, um diesem Radiosender eine Nummer zwischen 1 und 20 zuzuweisen, und bestätigen Sie dies mit **PROG**.
  - ↳ Die Voreinstellungsnummer und die Frequenz des voreingestellten Senders werden angezeigt.
- 4 Wiederholen Sie die obigen Schritte zum Programmieren weiterer Sender.

### Hinweis

- Soll ein programmierter Sender überschrieben werden, speichern Sie einen anderen Sender an seiner Stelle.

## Auswählen eines voreingestellten Radiosenders

- 1 Drücken Sie **PRESET +/-**, um eine voreingestellte Nummer auszuwählen.

### Tipp

- Die UKW-Antenne ist am Hauptgerät angebracht.
- Positionieren Sie die Antenne in möglichst großer Entfernung von Fernsehgeräten, Videorecordern oder anderen Strahlungsquellen.
- Für den optimalen Empfang ziehen Sie die Antenne vollständig aus, und richten sie aus.

# 10 Weitere Funktionen

## Einstellen des Sleep-Timers

Dieses Gerät kann nach einer voreingestellten Zeit automatisch in den Standby-Modus umschalten.

- 1 Drücken Sie bei eingeschaltetem Gerät wiederholt auf **SLEEP/TIMER**, um einen Zeitraum (in Minuten) auszuwählen.
  - ↳ Wenn der Sleep-Timer aktiviert ist, wird auf dem Display „zz“ angezeigt.

### Deaktivieren des Sleep-Timers

- 1 Drücken Sie wiederholt **SLEEP/TIMER**, bis [OFF] angezeigt wird.
  - ↳ Wenn der Sleep-Timer deaktiviert ist, wird „zz“ nicht mehr auf dem Display angezeigt.

## Einstellen des Alarm-Timers

Dieses Gerät kann als Wecker genutzt werden. DISC-, TUNER- oder iPod-Inhalte können zu einer voreingestellten Uhrzeit wiedergegeben werden.

- 1 Stellen Sie sicher, dass die Uhrzeit korrekt eingestellt ist.
- 2 Halten Sie im Standby-Modus die Taste **SLEEP/TIMER** gedrückt.
- 3 Drücken Sie **DISC**, **TUN** oder **iPod**, um eine Quelle auszuwählen.
- 4 Drücken Sie zur Bestätigung die Taste **SLEEP/TIMER**.
  - ↳ Die Ziffern für die Stundenanzeige werden angezeigt und blinken.
- 5 Drücken Sie **◀◀▶▶**, um die Stunden einzustellen.

- 6 Drücken Sie zur Bestätigung die Taste **SLEEP/TIMER**.
  - ↳ Die Ziffern für die Minutenanzeige werden angezeigt und blinken.
- 7 Drücken Sie **◀◀▶▶**, um die Minuten einzustellen.
- 8 Drücken Sie zur Bestätigung die Taste **SLEEP/TIMER**.
  - ↳ Der Timer wurde eingestellt und ist nun aktiviert.

### Hinweis

- Wurde der iPod als Quelle ausgewählt, aber kein iPod angeschlossen, wechselt das Gerät automatisch zur Tunerquelle.

## Aktivieren und Deaktivieren des Alarm-Timers

- 1 Drücken Sie wiederholt die Taste **SLEEP/TIMER** im Standby-Modus, um den Timer zu aktivieren oder zu deaktivieren.
  - ↳ Wenn der Timer aktiviert ist, wird auf dem Display **⌚** angezeigt.
  - ↳ Wenn der Timer deaktiviert ist, erlischt die Anzeige **⌚** auf dem Display.

### Hinweis

- Der Alarm-Timer ist im MP3 LINK-Modus nicht verfügbar.
- Ist DISC als Quelle ausgewählt, und kann der Titel nicht wiedergegeben werden, wird automatisch der Tuner aktiviert.

---

## Wiedergabe von einem Audio-Player

Mit diesem Gerät können Sie auch Audioinhalte von MP3-Playern wiedergeben.

- 1 Drücken Sie **MP3 LINK**, um MP3-LINK als Quelle auszuwählen.
- 2 Verbinden Sie das mitgelieferte MP3 Link-Kabel mit:
  - der **MP3 LINK**-Buchse (3,5 mm) des Geräts
  - der Kopfhörerbuchse eines externen Geräts
- 3 Starten Sie die Wiedergabe am Audiogerät (siehe Benutzerhandbuch des Geräts).

# 11 Produktinformationen



### Hinweis

- Die Produktinformation können ohne vorherige Ankündigung geändert werden.

---

## Technische Daten

### Verstärker

Ausgangsleistung	2 X 5 W RMS
Frequenzgang	60 - 16 kHz, $\pm 3$ dB
Signal-Rauschverhältnis	> 65 dB
Aux-Eingang	0,5 V RMS 20 KOhm

### Disc

Lasertyp	Halbleiter
Disc-Durchmesser	12 cm/8 cm
Unterstützte Disc-Typen	CD-DA, CD-R, CD-RW
Audio-DAC	24 Bits / 44,1 kHz
Klirrfaktor	<1 %
Frequenzgang	60 Hz–16 kHz (44,1 kHz)
S/N Ratio	>65 dBA

Tuner	
Empfangsbereich	UKW: 87,5 bis 108 MHz
Abstimmungsbereich	50 kHz
Empfindlichkeit	
- Mono, 26 dB S/N Ratio	< 22 dBf
Suchempfindlichkeit	< 36 dBu
Klirrfaktor	< 3 %
Signal/Rausch-Verhältnis	> 45 dBu

## Lautsprecher

Lautsprecherimpedanz	4 Ohm
Lautsprechertreiber	3,5"
Empfindlichkeit	> 82 dB/m/W

## Allgemeine Informationen

Netzspannung	230 - 240 V, 50 Hz
Betriebs-Stromverbrauch	20 W
Eco-Standby-Stromverbrauch	< 1 W
Abmessungen	
- Hauptgerät (B x H x T)	150 x 152 x 250 mm
- Lautsprecher (B x H x T)	150 x 152 x 197 mm
Gewicht	
- Inklusiv Verpackung	5,07 kg
- Hauptgerät	2,02 kg
- Lautsprecher	2 x 0,895 kg

# 12 Fehlerbehebung



## Warnung

- Öffnen Sie auf keinen Fall das Gehäuse des Geräts.

Bei eigenhändigen Reparaturversuchen verfällt die Garantie.

Wenn Sie bei der Verwendung dieses Geräts Probleme feststellen, prüfen Sie bitte die folgenden Punkte, bevor Sie Serviceleistungen anfordern. Besteht das Problem auch weiterhin, besuchen Sie die Philips Website unter [www.philips.com/welcome](http://www.philips.com/welcome). Wenn Sie Philips kontaktieren, stellen Sie sicher, dass sich das Gerät in der Nähe befindet und die Modell- und Seriennummer verfügbar ist.

## Keine Stromversorgung

- Prüfen Sie, ob der Netzstecker des Geräts ordnungsgemäß angeschlossen wurde.
- Stellen Sie sicher, dass die Steckdose an das Stromnetz angeschlossen ist.
- Die Energiesparfunktion schaltet das Gerät automatisch aus, wenn Sie innerhalb von 15 Minuten nach der Titelwiedergabe keine Taste betätigt haben.

## Kein Ton oder verzerrter Ton

- Stellen Sie die Lautstärke ein.
- Ziehen Sie den Kopfhörer ab.
- Überprüfen Sie, ob die Lautsprecher korrekt angeschlossen sind.
- Überprüfen Sie, ob der abisolierte Teil des Lautsprecherkabels angeklemt ist.

## Die Audioausgänge für links und rechts sind vertauscht

- Überprüfen Sie die Lautsprecheranschlüsse und ihre Position.

## Das Gerät reagiert nicht

- Ziehen Sie den Netzstecker, und schließen Sie ihn wieder an. Schalten Sie anschließend das Gerät erneut ein.

- Die Energiesparfunktion schaltet das System automatisch aus, wenn Sie innerhalb von 15 Minuten nach der Titelwiedergabe keine Taste betätigt haben.

#### **Fernbedienung funktioniert nicht.**

- Wählen Sie die passende Quelle zunächst über die Fernbedienung statt über das Hauptgerät aus, bevor Sie eine Funktionstaste betätigen.
- Verringern Sie den Abstand zwischen der Fernbedienung und dem Gerät.
- Achten Sie beim Einsetzen der Batterie auf die korrekte Lage der Pole ("+/–"-Zeichen) gemäß Angabe.
- Tauschen Sie die Batterie aus.
- Richten Sie die Fernbedienung direkt auf den Sensor, der sich auf der Vorderseite des Geräts befindet.

#### **Disc wird nicht erkannt**

- Legen Sie eine Disc ein.
- Überprüfen Sie, ob Sie die Disc mit der beschrifteten Seite nach oben eingelegt haben.
- Warten Sie bis die kondensierte Feuchtigkeit auf der Linse verdunstet ist.
- Ersetzen oder reinigen Sie die Disc.
- Benutzen Sie eine finalisierte CD oder eine korrekt formatierte Disc.

#### **Schlechter Radioempfang**

- Erhöhen Sie den Abstand vom Gerät zu Fernsehgeräten oder Videorecordern.
- Ziehen Sie die UKW-Antenne ganz heraus.

#### **Die Zeitschaltuhr funktioniert nicht**

- Stellen Sie die Uhrzeit korrekt ein.
- Schalten Sie Zeitschaltuhr ein.

#### **Die Uhrzeit-/Zeitschaltuhreinstellung wurde gelöscht**

- Die Stromversorgung wurde unterbrochen bzw. das Gerät wurde vom Netz getrennt.
- Stellen Sie die Uhrzeit-/Zeitschaltuhreinstellungen erneut ein.

