

Register your product and get support at
www.philips.com/welcome

DCD8000



CS Příručka pro uživatele

PHILIPS

1 Důležité informace	2	7 Poslech rádia	23
Bezpečnost	2	Naladění rádiové stanice	23
Oznámení	4	Automatické programování rádiových stanic	23
2 Miniaturní kino DVD	6	Ruční programování rádiových stanic	23
Úvod	6	Naladění předvolby rádiové stanice	23
Obsah dodávky	6	Zobrazení informací RDS	24
Celkový pohled na hlavní jednotku	7	8 Nastavení zvuku	25
Celkový pohled na dálkový ovladač	8	Nastavení úrovně hlasitosti	25
3 Připojení	10	Výběr zvukového efektu	25
Umístění zařízení	10	Ztlumení zvuku	25
Připojení ovládacího kabelu	10	9 Úprava nastavení	26
Připojení reproduktorů	10	Obecné nastavení	26
Připojení antény VKV	11	Nastavení zvuku	27
Připojení video/audio kabelů	11	Nastavení videa	27
Připojení napájení	14	Předvolby	28
4 Začínáme	15	10 Další funkce	30
Příprava dálkového ovladače	15	Aktivace ukázkového režimu	30
Zapnutí	15	Nastavení budíku	30
Nastavení hodin	15	Nastavení časovače vypnutí	31
Nastavení jasu zobrazovacího panelu	16	Poslech externího audiozařízení	31
Zapnutí nebo vypnutí LED podsvícení	16	Poslech prostřednictvím sluchátek	31
Automatické uložení rádiových stanic	16	11 Informace o výrobku	32
Nalezení správného kanálu	16	Specifikace	32
Výběr správného systému TV příjmu	17	Podporované formáty disků	33
Změna jazyka nabídky systému	17	Informace o hratelnosti USB	33
5 Přehrávání	18	Typy programů RDS	34
Přehrávání disku	18	12 Řešení problémů	35
Přehrávání ze zařízení USB nebo nahraných disků	19		
Přehrávání prezentace s hudbou na pozadí	19		
Ovládání přehrávání	19		
Možnosti přehrávání	20		
Možnosti zobrazení obrázků	20		
6 Přehrávání zařízení iPod, iPhone nebo iPad	21		
Kompatibilní zařízení iPod/iPhone/iPad	21		
Vložení zařízení iPod/iPhone/iPad	21		
Přehrávání zvuku ze zařízení iPod/iPhone/iPad	21		
Nabíjení zařízení iPod/iPhone/iPad	22		
Vyjmutí zařízení iPod/iPhone/iPad	22		

1 Důležité informace

Bezpečnost

Zapamatujte si tyto bezpečnostní symboly



Tento „blesk“ označuje neizolovaný materiál v jednotce, který může způsobit úraz elektrickým proudem. Kvůli bezpečnosti všech členů domácnosti neodstraňujte kryt výrobku. Symbol „vykřičník“ upozorňuje na funkce, o kterých byste si měli pozorně přečíst v přibalené literatuře, abyste předešli problémům s provozem a údržbou. UPOZORNĚNÍ: Chcete-li snížit riziko požáru nebo úrazu elektrickým proudem, přístroj nevystavujte dešti nebo vlhkosti a neumistujte na něj objekty obsahující tekutiny, například vázy.

POZOR: Aby nedošlo k úrazu elektrickým proudem, široký kontakt konektoru nastavte do polohy odpovídající širokému slotu a konektor zasuňte až na doraz.

Důležité bezpečnostní pokyny

- 1 Přečtěte si tyto pokyny.
- 2 Pokyny si uložte k pozdějšímu nahlédnutí.
- 3 Respektujte všechna upozornění.
- 4 Dodržujte všechny pokyny.
- 5 Zařízení nepoužívejte poblíž vody.
- 6 K čištění používejte pouze suchou tkaninu.
- 7 Nezakrývejte ventilační otvory. Zařízení instalujte podle pokynů výrobce.
- 8 Zařízení neinstalujte v blízkosti zdrojů tepla (radiátory, přímotopy, sporáky apod.) nebo jiných přístrojů (včetně zesilovačů) produkujících teplo.
- 9 Síťový kabel chraňte před pošlapáním nebo přiskřípnutím. Zvláštní pozornost je třeba věnovat vidlicím, zásuvkám a místu, kde kabel opouští přístroj.
- 10 Používejte pouze doplňky nebo příslušenství doporučené výrobcem.
- 11 Používejte pouze vozíky, podstavce, stativy, držáky či stolký doporučené výrobcem nebo prodávané se zařízením. Při přemísťování zařízení na vozíku je třeba zachovat opatrnost, aby nedošlo ke zranění způsobenému převržením vozíku.



- 12 Během bouřky či v době, kdy se přístroj nebude delší dobu používat, odpojte síťový kabel ze zásuvky.

- 13) Veškeré opravy svěřte kvalifikovanému servisnímu technikovi. Přístroj by měl být přezkoušen kvalifikovanou osobou zejména v případech poškození síťového kabelu nebo vidlice, v situacích, kdy do přístroje vnikla tekutina nebo nějaký předmět, přístroj byl vystaven dešti či vlhkosti, nepracuje normálně nebo utrpěl pád.
- 14) **UPOZORNĚNÍ týkající se používání baterie** – dodržujte následující pokyny, abyste zabránili uniku elektrolytu z baterie, který může způsobit zranění, poškození majetku nebo poškození přístroje:
- Všechny baterie nainstalujte správně podle značení + a – na přístroji.
 - Nekombinujte různé baterie (staré a nové nebo uhlíkové a alkalické apod.).
 - Pokud nebudete přístroj delší dobu používat, baterie vyjměte.
- 15) Přístroj nesmí být vystaven kapající nebo stříkající tekutině.
- 16) Na přístroj nepokládejte žádné nebezpečné předměty (např. předměty naplněné tekutinou nebo hořící svíčky).
- 17) Pokud je jako odpojovací zařízení použito síťové napájení nebo sdrůžovač, mělo by být odpojovací zařízení připraveno k použití.

Nebezpečí přehřívání! Přístroj nikdy neinstalujte v uzavřeném prostoru. Kolem přístroje ponechte mezeru nejméně 10 cm z důvodu proudění vzduchu. Zkontrolujte, zda ventilační otvory na přístroji nezakrývají závěsy nebo jiné předměty.

! Výstraha

- Použití ovládacích prvků nebo úpravy provádění funkcí, které jsou v rozporu se zde uvedenými informacemi, mohou způsobit škodlivé ozáření a nebezpečný provoz.

! Varování

- Neodstraňujte kryt zařízení.
- Nikdy nemažte žádnou část této jednotky.
- Zařízení umístěte na rovnou, pevnou a stabilní plochu.
- Nepokládejte tuto jednotku na jiné elektrické zařízení.
- Tuto jednotku používejte pouze uvnitř místnosti. Chraňte zařízení před vodou, vlhkem a objekty, které obsahují kapalinu.
- Jednotku nevystavujte přímému slunci, otevřenému ohni nebo žáru.
- Nedívejte se do laserového paprsku uvnitř jednotky.

Bezpečnost poslechu

Při poslechu používejte přiměřenou hlasitost.

- Poslech se sluchátky při vysoké hlasitosti může poškodit sluch. Tento výrobek dokáže vytvářet zvuky v intenzitě, která může u normální osoby způsobit ztrátu sluchu, dokonce i při poslechu kratším než 1 minuta. Vyšší rozsah zvuku je nabízen pro ty, kteří již trpí postižením sluchu.
- Zvuk může být klamavý. Během poslechu se „pohodlná úroveň“ nastavení hlasitosti přizpůsobuje vyšší hlasitosti zvuku. To znamená, že to, co po delším poslechu zní „normálně“, je ve skutečnosti hlasitě a vašemu sluchu škodí. Abyste této situaci zabránili, nastavte hlasitost na bezpečnou úroveň dříve, než se váš sluch přizpůsobí, a nastavení neměňte.

Nastavení bezpečné úrovně hlasitosti:

- Nastavte nízkou úroveň hlasitosti.
- Pomalu hlasitost zvyšujte, dokud neuslyšíte zvuk pohodlně a čistě, bez zkreslení.

Poslouchejte přiměřenou dobu:

- Ztrátu sluchu může způsobit dokonce i poslech při normálně „bezpečné“ úrovni hlasitosti po delší dobu.
- Své zařízení používejte rozumně a dopřejte si patřičné přestávky.

Při používání sluchátek dodržujte následující pravidla.

- Poslouchejte při přiměřené hlasitosti po přiměřeně dlouhou dobu.
- Po přizpůsobení svého sluchu již neupravujte hlasitost.
- Nenastavujte hlasitost na tak vysokou úroveň, abyste neslyšeli zvuky v okolí.
- V situacích, kdy hrozí nebezpečí, buďte opatrní nebo zařízení přestaňte na chvíli používat. Sluchátka nepoužívejte při řízení motorových vozidel, jízdě na kole, skateboardu apod. Mohlo by dojít k nebezpečné dopravní situaci a v mnoha zemích je používání sluchátek za jízdy zakázáno.

Oznámení

Veškeré změny nebo úpravy tohoto zařízení, které nebyly výslovně schváleny společností Philips Consumer Electronics, mohou mít za následek ztrátu autorizace k používání tohoto zařízení.



Tento výrobek odpovídá požadavkům Evropské unie na vysokofrekvenční odrušení.



Výrobek je navržen a vyroben z vysoce kvalitního materiálu a součástí, které je možné recyklovat.



Pokud je výrobek označen tímto symbolem přeškrtnutého kontejneru, znamená to, že výrobek podléhá směrnici EU 2002/96/ES.

Zjistěte si informace o místním systému sběru tříděného odpadu elektrických a elektronických výrobků.

Postupujte podle místních nařízení a nelikvidujte staré výrobky spolu s běžným komunálním odpadem. Správná likvidace starého výrobku pomáhá předejít možným negativním dopadům na životní prostředí a zdraví lidí.



Výrobek obsahuje baterie podléhající směrnici EU 2006/66/EC, které nelze odkládat do běžného komunálního odpadu. Informujte se o místních pravidlech o sběru baterií, neboť správná likvidace pomáhá předejít nepříznivým účinkům na životní prostředí a lidské zdraví.

Informace o ochraně životního prostředí

Veškerý zbytečný obalový materiál byl vynechán. Snažili jsme se, aby bylo možné obalový materiál snadno rozdělit na tři materiály: lepenku (krabice), polystyrén (ochranné balení) a polyetylen (sáčky, ochranné fólie z lehčeného plastu). Systém se skládá z materiálů, které je možné v případě demontáže odbornou firmou recyklovat a opětovně použít. Při likvidaci obalových materiálů, vybitých baterií a starého zařízení se řiďte místními předpisy.

Upozornění na autorská práva



**Be responsible
Respect copyrights**

Tato položka využívá technologii na ochranu proti kopírování, která je chráněna patenty registrovanými v USA a jinými právy na ochranu duševního vlastnictví společnosti Rovi Corporation. Zpětná analýza a dekompileace jsou zakázány.

Upozornění na ochrannou známku



Slogany „Made for iPod“, „Made for iPhone“, „Made for iPad“ znamenají, že elektronický doplněk byl navržen specificky pro připojení k zařízením iPod, iPhone a iPad a byl vývojářem certifikován jako splňující výkonové standardy společnosti Apple. Společnost Apple není odpovědná za činnost tohoto zařízení nebo za jeho soulad s bezpečnostními a regulačními standardy. Uvědomte si, že používání tohoto příslušenství se zařízením iPod, iPhone nebo iPad může ovlivnit výkon bezdrátového přenosu.

iPod a iPhone jsou obchodní známky společnosti Apple Inc., registrované v U.S.A. a v dalších zemích. iPad je ochranná známka společnosti Apple Inc.



HDMI, logo HDMI a High-Definition Multimedia Interface jsou obchodní známky nebo registrované obchodní známky společnosti HDMI licensing LLC v USA a jiných zemích.



„DVD Video“ je ochranná známka společnosti DVD Format/Logo Licensing Corporation.



Vyrobeno s licencí od společnosti Dolby Laboratories. Dolby a symbol dvojitého D jsou obchodní známky společnosti Dolby Laboratories.



DIVX VIDEO: DivX® je formát digitálního videa vyvinutý společností DivX, Inc. Toto zařízení je oficiálně certifikováno jako přehrávač formátu DivX. Na webových stránkách www.divx.com najdete další informace a softwarové nástroje ke konverzi souborů do formátu DivX.

DIVX VIDEO-ON-DEMAND: Abyste mohli přehrávat obsah DivX VOD (Video-on-Demand), je třeba toto zařízení certifikované pro formát DivX (DivX Certified®) zaregistrovat. Chcete-li vygenerovat registrační kód, přejděte v nabídce nastavení zařízení do části týkající se obsahu DivX VOD. Registraci dokončíte tím, že s tímto kódem přejdete na adresu vod.divx.com, kde získáte další informace o obsahu DivX VOD.

DivX®, DivX Certified® a příslušná loga jsou registrované obchodní známky společnosti DivX, Inc. a jsou použity v souladu s licencí.

Zařízení je opatřeno tímto štítkem:



Poznámka

- Štítek s typovými údaji je umístěn na spodní straně přístroje.

2 Miniaturní kino DVD

Gratulujeme k nákupu a vítáme Vás mezi uživateli výrobků společnosti Philips! Chcete-li využívat všech výhod podpory nabízené společností Philips, zaregistrujte svůj výrobek na stránkách www.philips.com/welcome.

Úvod

Tato jednotka vám umožní:

- sledovat video z disků DVD/VCD/SVCD nebo z paměťových zařízení USB
- Vychutnat si hudbu z disků, zařízení iPhone/iPod/iPad nebo z paměťových zařízení USB
- Prohlížet si obrázky uložené na discích nebo paměťových zařízeních USB
- Poslech rádia VKV


Zvukový výstup můžete obohatit těmito zvukovými efekty:

- Vylepšení basů a výšek
- Automatické ovládání hlasitosti (HLASITOST)

Jednotka podporuje tyto formáty médií/disků:



Jednotka umožňuje přehrávat disky DVD označené následujícími kódy oblasti:

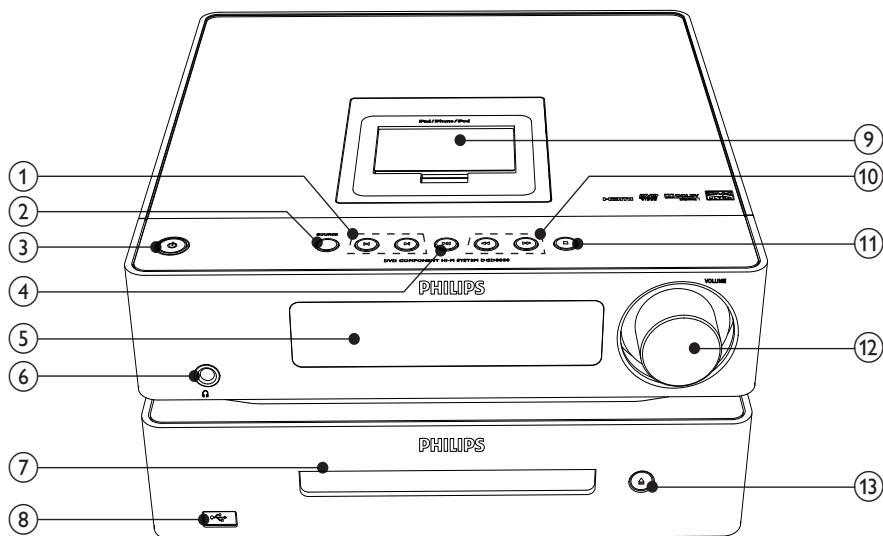
Kód regionu DVD	Země
	Evropa

Obsah dodávky

Zkontrolujte a ověřte obsah balení:

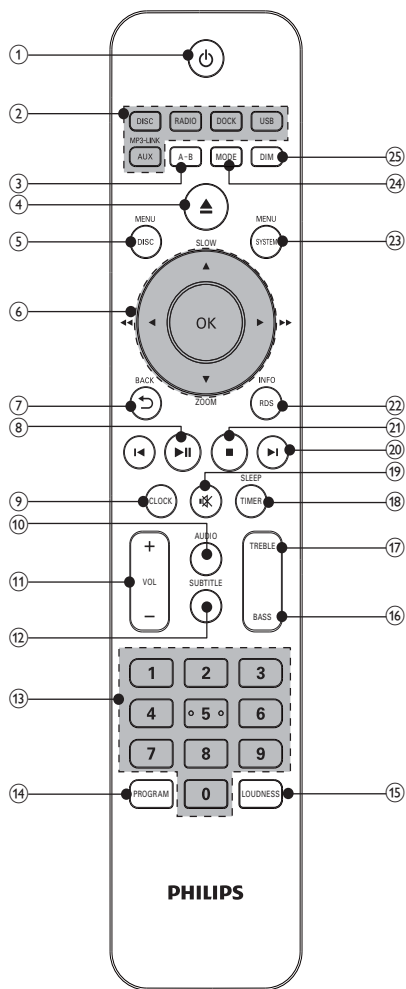
- Hlavní jednotka (jednotka DVD a zesilovač)
- 2 reproduktory
- 2 x kabely k reproduktorům (3m)
- Dálkový ovladač s bateriemi
- Kabel kompozitního videa (žlutý)
- Kabely kompozitního audia (červený/bílý; 1,5m)
- Propojovací kabel MP3 (60 mm)
- Napájecí kabel
- Drátová anténa VKV
- Uživatelský manuál(CD-ROM)

Celkový pohled na hlavní jednotku



- ① **⏮**
 - Přechod na předcházející nebo následující stopu, titul nebo kapitolu.
 - Výběr předvolby rádiové stanice.
- ② **SOURCE**
 - Výběr zdroje.
- ③ **⏻**
 - Zapnutí nebo vypnutí jednotky.
- ④ **▶||**
 - Spuštění nebo pozastavení přehrávání.
- ⑤ **Panel displeje**
 - Zobrazení aktuálního stavu.
- ⑥ **🎧**
 - Konektor pro připojení sluchátek.
- ⑦ **Podavač disku**
- ⑧ **🔌**
 - Zásuvka USB
- ⑨ **Dock pro zařízení iPod/iPhone/iPad**
- ⑩ **⏮**
 - Vyhledávání v rámci stopy nebo disku.
 - U nabídek: procházení doleva/ doprava.
 - Naladění rádiové stanice.
 - Otočit obrázek.
- ⑪ **■**
 - Zastavení přehrávání nebo vymazání programu.
- ⑫ **VOLUME**
 - Nastavení hlasitosti.
 - Nastavení času.
- ⑬ **▲**
 - Vysunutí nebo zavření podavače disku.

Celkový pohled na dálkový ovladač



- ① Zapnutí nebo vypnutí jednotky.
- ② **Tlačítka volby zdroje**
- Výběr zdroje.
- ③ **A-B**
- Opakování určité části v rámci stopy/kapitoly.

- ④
- Vysunutí nebo zavření podavače disku.

- ⑤ **DISC MENU**
- U videodisků: otevření nebo ukončení nabídky disku.
 - U videodisků s funkcí Playback Control (PBC): zapnutí/vypnutí funkce PBC.

- ⑥ **NAVIGAČNÍ TLAČÍTKA**
- ▲ SLOW/ ▼ ZOOM**
- U nabídek: procházení nahoru/dolů.
 - Invertovat obrázek.
 - (**▲ SLOW**) U videa: výběr režimu pomalého přehrávání vzad.
 - (**▲ ▼ ZOOM**) U videa: (podržte) zvětšení/zmenšení; (stiskněte) výběr režimu pomalého přehrávání vpřed.
- ◀▶ (◀▶▶▶)**
- Vyhledávání v rámci stopy nebo disku.
 - U nabídek: procházení doleva/doprava.
 - Naladění rádiové stanice.
 - Otočit obrázek.
- OK**
- Potvrzení výběru.
 - Přepínání mezi stereofonním a monofonním vysíláním VKV.

- ⑦ **BACK**
- Návrat do předchozí nabídky.

- ⑧ **PAUSE**
- Spuštění nebo pozastavení přehrávání.

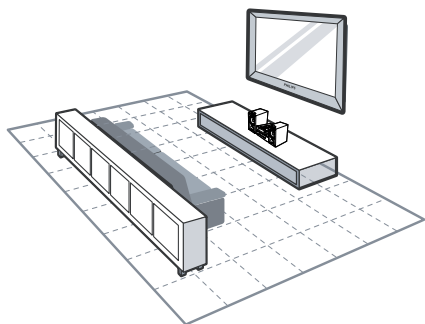
- ⑨ **CLOCK**
- Nastavení hodin.
 - Zobrazení hodin.

- ⑩ **AUDIO**
- Výběr zvukového režimu při přehrávání disku VCD (stereo, mono – levý kanál nebo mono – pravý kanál).

- Výběr jazyka zvuku během přehrávání disku DVD nebo DivX s videem.
- ⑪ **VOL +/-**
- Nastavení hlasitosti.
 - Nastavení času.
 - Nastavení úrovně basů/výšek.
- ⑫ **SUBTITLE**
- Výběr jazyka titulků
- ⑬ **Číselná klávesnice**
- Výběr titulu/kapitoly/stopy.
- ⑭ **PROGRAM**
- Programování rádiových stanic.
- ⑮ **LOUDNESS**
- Zapnutí nebo vypnutí ovládání hlasitosti.
- ⑯ **BASS**
- Aktivace nastavení basů.
- ⑰ **TREBLE**
- Aktivace nastavení výšek.
- ⑱ **SLEEP/TIMER**
- Nastavení časovače vypnutí.
 - Nastavení budíku.
- ⑲ **🔇**
- Ztlumení nebo obnovení hlasitosti.
- ⑳ **⏮⏭**
- Přechod na předchozí nebo následující stopu.
 - Přechod na předchozí/další titul nebo kapitolu.
 - Výběr předvolby rádiové stanice.
- ㉑ **■**
- Zastavení přehrávání.
 - Vymazání programu.
- ㉒ **INFO/RDS**
- Zobrazení informací o přehrávání na připojeném televizoru.
 - U vybraných rádiových stanic VKV: zobrazení informací RDS.
 - Synchronizace hodin se stanicí RDS.
- ㉓ **SYSTEM MENU**
- Otevření nebo ukončení nabídky nastavení systému.
- ㉔ **MODE**
- Výběr režimů opakovaného přehrávání nebo náhodného přehrávání.
- ㉕ **DIM**
- Výběr úrovně jasu obrazovky displeje.
 - Zapnutí nebo vypnutí LED podsvícení dolní části jednotky a na knoflíku hlasitosti (Stiskněte a přidržte).

3 Připojení

Umístění zařízení



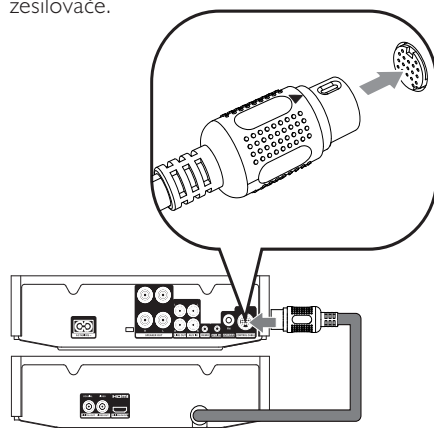
- 1 Přehrávač umístěte poblíž televizoru.
- 2 Levý a pravý reproduktor umístěte do stejné vzdálenosti od televizoru tak, aby s místem poslechu svíraly úhel přibližně 45 stupňů.

Poznámka

- Přístroj nikdy neumístujte do blízkosti zařízení, která jsou zdroji záření. Předědte tak magnetickým interferencím a nežádoucím hluku.
- Jednotku umístěte na stůl, nebo ji připevněte na stěnu.
- Jednotku nikdy neumístujte do uzavřené skříňky.
- Zařízení nainstalujte do blízkosti elektrické zásuvky v místě, kde je k zásuvce dobrý přístup.

Připojení ovládacího kabelu

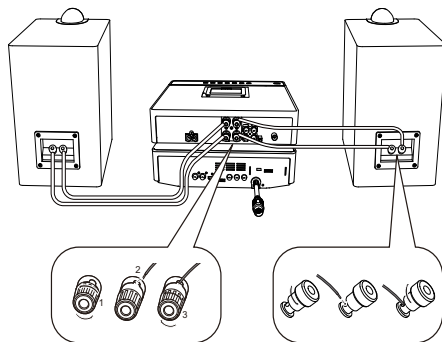
- Propojte konektor ovládacího kabelu v zadní části jednotky DVD s konektorem **OVLÁDACÍ KABEL** v zadní části zesilovače.



Připojení reproduktorů

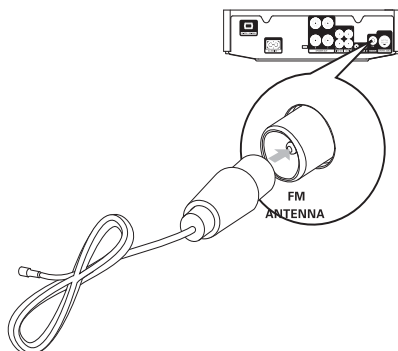
Poznámka

- Zcela zasuňte holou část každého kabelu k reproduktoru do výstupu.
- Pro optimální zvuk použijte pouze dodané reproduktory.
- Připojte pouze reproduktory se stejnou nebo vyšší impedancí než u dodaných reproduktorů.
- Konektor **DEMO** lze připojit pouze k demo jednotce, která není součástí přístroje. Nepokoušejte se pomocí tohoto konektoru připojit k přístroji jiné zařízení.



Na straně hlavní jednotky:

- 1 Odšroubujte konektory reproduktorů.
- 2 Do levého červeného (+) konektoru úplně zasuňte červený konec kabelu reproduktoru.
- 3 Přišroubujte levý červený (+) konektor.
- 4 Do levého černého (-) konektoru úplně zasuňte stříbrný konec kabelu reproduktoru.
- 5 Přišroubujte levý černý (-) konektor.
- 6 Opakováním kroků 2 až 5 vložte další kabel reproduktoru do pravých konektorů.



Na straně reproduktorů:

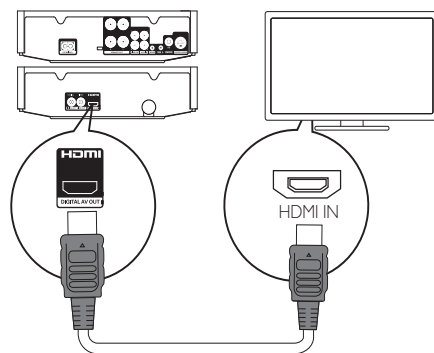
- 1 Odšroubujte konektory reproduktorů.
- 2 U levého reproduktoru najděte jeho kabel, připojený k levým konektorům hlavní jednotky.
- 3 Červený konec kabelu reproduktoru zcela zasuňte do červeného (+) konektoru.
- 4 Přišroubujte červený (+) konektor.
- 5 Stříbrný konec kabelu reproduktoru zcela zasuňte do černého (-) konektoru.
- 6 Přišroubujte černý (-) konektor.
- 7 Pro připojení pravého reproduktoru zopakujte kroky 2 až 6.

Připojení video/audio kabelů

Zvolte nejlepší připojení videa, které televizor podporuje.

- **Možnost 1:** připojení ke konektoru HDMI (pro televizory odpovídající standardu HDMI, DVI nebo HDCP).
- **Možnost 2:** připojení ke konektoru kompozitního videa (u standardního televizoru).

Možnost 1: připojení ke konektoru rozhraní HDMI.



- 1 Připojte kabel HDMI (není součástí dodávky) ke:

Připojení antény VKV



Tip

- Pro optimální příjem anténu zcela natáhněte a upravte její polohu.
- Pro lepší stereofonní příjem VKV připojte venkovní anténu ke konektoru **FM ANTENNA**.
- Jednotka nepodporuje příjem rádia SV.

- Připojte dodanou drátovou anténu VKV k zásuvce **FM ANTENNA** na jednotce.

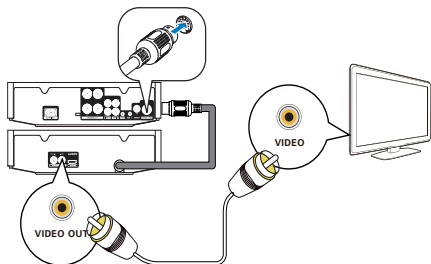
- konektoru **HDMI (DIGITÁLNÍ VÝSTUP AV)** na tomto výrobku.
- vstupnímu konektoru rozhraní HDMI na televizoru.



Tip

- Pokud je televizor vybaven pouze konektorem DVI, připojte jej prostřednictvím adaptéru rozhraní HDMI/DVI. Připojte audio kabel pro zvukový výstup.
- Pokud je tento výrobek připojen k televizoru kompatibilnímu s rozlišením 1080p nebo 1080p/24 Hz, společnost Philips doporučuje kabel HDMI kategorie 2 (označuje se také jako kabel vysokorychlostního rozhraní HDMI), který zajistí optimální výstup videa.
- Tento typ připojení poskytuje nejlepší kvalitu obrazu.

Možnost 2: připojení ke konektoru kompozitního videa



- 1 Připojte kabel kompozitního videa ke:
 - konektoru **VIDEO (VIDEO OUT)** na tomto výrobku.
 - vstupnímu konektoru VIDEO na televizoru.
- 2 Připojte audiokabely ke:
 - konektorům **LINE OUT -L/R** na tomto přehrávači.
 - konektorům vstupu AUDIO na televizoru.



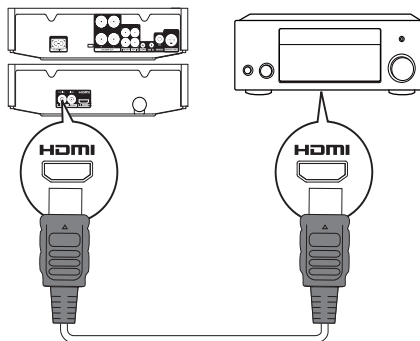
Tip

- Vstupní konektor videa na televizoru může být označen A/V IN, VIDEO IN, COMPOSITE nebo BASEBAND.

Propojení audiosignálu s ostatními zařízeními

Audio signál z tohoto výrobku lze vést do dalšího zařízení.

Připojení přijímače a zesilovače AV kompatibilním s rozhraním HDMI



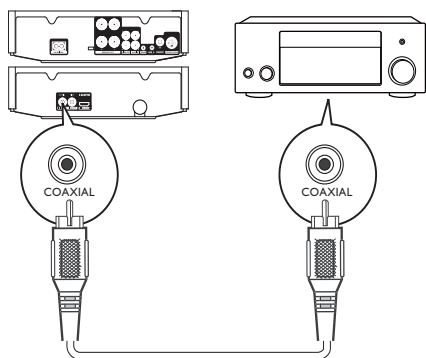
- 1 Připojte kabel HDMI (není součástí dodávky) k:
 - konektoru **HDMI (DIGITÁLNÍ VÝSTUP AV)** na tomto výrobku.
 - vstupnímu konektoru rozhraní HDMI na zařízení.



Tip

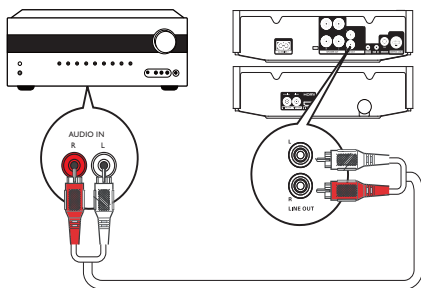
- Připojení přes rozhraní HDMI zajišťuje nejlepší kvalitu zvuku.

Připojení digitálního zesilovače/ přijímače AV



- 1 Připojte koaxiální kabel (není součástí dodávky) k:
 - konektoru **COAXIAL (DIGITAL OUT)** na tomto výrobku.
 - vstupnímu konektoru **COAXIAL/DIGITAL** na zařízení.

Připojení analogového stereofonního systému

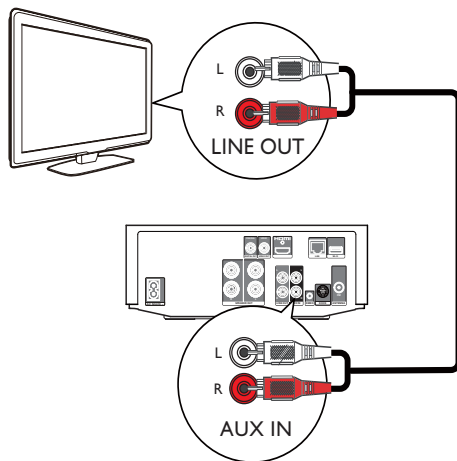


- 1 Připojte audiokabely ke:
 - konektorům **LINE OUT-L/R** na tomto přehrávači.
 - konektorům vstupu **AUDIO** na zařízení.

Připojení audiosignálu z ostatních zařízení

Připojení audiosignálu z televizoru nebo jiných zařízení

Tento výrobek můžete používat k přehrávání zvuku z televizoru nebo jiných zařízení, například kabelového přijímače.

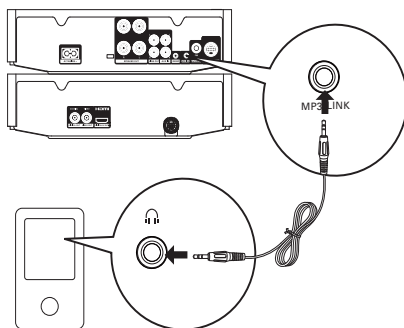


Tip

- Stisknutím tlačítka **MP3 LINK/AUX** vyberte výstup zvuku pro příslušné připojení.

Poslech audiopřehrávače

Prostřednictvím této jednotky lze poslouchat audiopřehrávač.



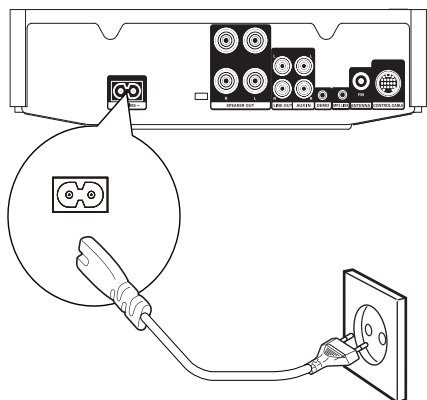
- Připojte dodaný kabel MP3 Link do zásuvky **MP3 LINK** a do konektoru pro připojení sluchátek na audio přehrávači.



Tip

- Stisknutím tlačítka **MP3 LINK/AUX** vyberte výstup zvuku pro příslušné připojení.

Připojení napájení



! Výstraha

- Hrozí nebezpečí poškození přístroje! Ověřte, zda napětí v elektrické síti odpovídá napětí, které je uvedeno na zadní nebo spodní straně jednotky.
- Před připojením síťové šňůry zkontrolujte, zda je vše ostatní řádně zapojeno.
- Zapojte síťovou šňůru do:
 - konektoru **AC MAINS~** na této jednotce.
 - do zásuvky ve zdi.

4 Začínáme

! Výstraha

- Použití ovládacích prvků nebo úpravy provádění funkcí, které jsou v rozporu se zde uvedenými informacemi, mohou způsobit škodlivé ozáření a nebezpečný provoz.

Vždy dodržujte správné pořadí pokynů uvedených v této kapitole.

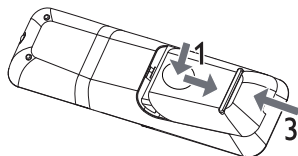
Jestliže se obrátíte na společnost Philips, budete požádání o číslo modelu a sériové číslo vašeho přístroje. Číslo modelu a sériové číslo se nacházejí na zadní straně vašeho přístroje. Číslo si napište sem:

Typové označení:

Výrobní číslo: _____

Příprava dálkového ovladače

- 1 Stiskněte dvířka přihrádky na baterie a tlakem je vysuňte (podle části 1 na obrázku).
- 2 Vložte dvě baterie typu AAA se správnou polaritou (+/-) podle označení.
- 3 Stiskněte dvířka přihrádky na baterie a tlakem je zasuněte zpět (podle části 3 na obrázku).



☰ Poznámka

- Baterie nesmí být vystaveny nadměrnému teplu, např. slunečnímu záření, ohni a podobně.
- Pokud nebudete delší dobu dálkový ovladač používat, vyjměte baterie.
- Nekombinujte různé baterie (staré a nové nebo uhlíkové a alkalické apod.).
- Baterie obsahují chemikálie, proto by se měly likvidovat odpovídajícím způsobem.

Zapnutí

- 1 Stiskněte tlačítko Φ .
↳ Jednotka se přepne na poslední vybraný zdroj.

Přepnutí do pohotovostního režimu.

- 1 Stisknutím a přidržením tlačítka Φ po dobu 3 sekund přepnete zařízení do pohotovostního režimu Eco.
↳ Podsvícení zobrazovacího panelu se vypne.
↳ Rozsvítí se červená kontrolka Eco.

Pro přepnutí jednotky do pohotovostního režimu:

- 1 V pohotovostním režimu Eco stiskněte a přidržte tlačítko Φ po dobu 3 sekund.
↳ Na zobrazovacím panelu se zobrazí hodiny (pokud jsou nastaveny).
↳ Červená kontrolka Eco zhasne.

Nastavení hodin

- 1 Stisknutím a přidržením tlačítka **CLOCK** v pohotovostním režimu po dobu 3 sekund aktivujete režim pro nastavení hodin.
↳ Po displeji se posouvá **CLOCK SET** a poté se objeví **[24H MODE]** (24hodinový časový formát).

- 2 Stisknutím tlačítka **VOL +/-** vyberte [24H MODE] nebo [12H MODE] (12hodinový časový formát) a poté stisknutím tlačítka **CLOCK** potvrďte akci.
↳ Začnou blikat čísla znázorňující hodiny.
- 3 Stisknutím tlačítka **VOL +/-** nastavte hodiny.
- 4 Stisknutím tlačítka **CLOCK** volbu potvrďte.
↳ Začnou blikat čísla znázorňující minuty.
- 5 Stisknutím tlačítka **VOL +/-** nastavte minuty.
- 6 Stisknutím tlačítka **CLOCK** volbu potvrďte.

Nastavení jasu zobrazovacího panelu

- 1 V aktivním nebo pohotovostním režimu opakovaným stisknutím tlačítka **DIM** nastavíte požadovanou úroveň jasu.

Zapnutí nebo vypnutí LED podsvícení

- 1 V režimu zapnuto stisknutím a přidržením tlačítka **DIM** zapnete nebo vypnete LED podsvícení dolní části jednotky a na knoflíku hlasitosti.

Automatické uložení rádiových stanic

Nejsou-li uloženy žádné stanice, jednotka může ukládat rádiové stanice automaticky.

- 1 Zapnutí jednotky.
- 2 Stiskněte tlačítko **RADIO**.
↳ Na displeji se zobrazí nápis: [AUTO INSTALL -- PRESS PLAY -- STOP CANCEL] (stisknutím tlačítka ►|| spustíte automatickou instalaci, stisknutím tlačítka ■ akci zrušíte).

- 3 Stiskněte tlačítko ►||.
↳ Jednotka automaticky uloží rádiové stanice s dostatečně silným signálem.
↳ Po uložení všech dostupných rádiových stanic do paměti bude automaticky přehrávána první předvolba rádiové stanice.

Nalezení správného kanálu

- 1 Stisknutím tlačítka ϕ zapněte jednotku.
- 2 Stisknutím tlačítka **DISC** přepnete do režimu disku.
- 3 Zapněte televizor a jedním z následujících způsobů jej přepnete na správný kanál pro vstup videa.
 - Přejděte na nejnižší kanál televizoru, poté stiskněte tlačítko Channel down (Kanál dolů), dokud nevidíte modrou obrazovku.
 - Na dálkovém ovladači televizoru stiskněte opakovaně tlačítko SOURCE.



Tip

- Kanál pro vstup videa je mezi nejnižšími a nejvyššími kanály a může být označen FRONT, A/V IN, VIDEO apod. Informace o výběru správného vstupu naleznete v uživatelské příručce k televizoru.

Výběr správného systému TV příjmu

Toto nastavení změňte, pokud se video nezobrazuje správně. Toto nastavení by mělo odpovídat nejběžnějšímu nastavení televizorů ve vaší zemi.

- 1 Stiskněte tlačítko **SYSTEM MENU**.
- 2 Vyberte možnost **[Nast. obrazu]**.
- 3 Vyberte možnost **[TV Type]** a poté stiskněte tlačítko **▶▶**.
- 4 Vyberte nastavení a poté stiskněte tlačítko **OK**.
 - **[NTSC]** - Pro televizory se systémem barev NTSC.
 - **[PAL]** - Pro televizory se systémem barev PAL.
 - **[Multi]** - U televizorů kompatibilních se systémy PAL i NTSC.
- 5 Chcete-li nabídku opustit, stiskněte tlačítko **SYSTEM MENU**.

Změna jazyka nabídky systému

- 1 Stiskněte tlačítko **SYSTEM MENU**.
- 2 Vyberte možnost **[Všeobecné nastavení]**.
- 3 Vyberte možnost **[Jazyk OSD]** a poté stiskněte tlačítko **▶▶**.
- 4 Vyberte nastavení a poté stiskněte tlačítko **OK**.
- 5 Chcete-li nabídku opustit, stiskněte tlačítko **SYSTEM MENU**.

5 Přehrávání

! Výstraha

- Nebezpečí poškození jednotky! Během přehrávání nikdy jednotkou nepohybujte.

Přehrávání disku

! Výstraha

- Nedívejte se do laserového paprsku uvnitř jednotky.
- Hrozí nebezpečí poškození přístroje! Nikdy nepřehrávejte disky s doplňky, jako jsou stabilizační diskové kroužky nebo diskové čistící kartony.
- Do podavače disku nikdy nevkládejte jiné předměty než disky.

- 1 Stisknutím tlačítka **DISC** vyberte zdroj DISC.
- 2 Stiskněte tlačítko **▲** na předním panelu.
↳ Podavač disku se otevře.
- 3 Položte disk do podavače a stiskněte tlačítko **▲**.
↳ Disk vkládejte popísem nahoru.
- 4 Přehrávání se automaticky spustí.
 - Pokud chcete přehrávání zastavit, stiskněte tlačítko **■**.
 - Chcete-li přehrávání pozastavit nebo obnovit, stiskněte tlačítko **▶||**.
 - Přejít na předchozí/následující titul/kapitolu/stopu lze stisknutím tlačítka **◀▶|**.

Jestliže přehrávání nespustí automaticky:

- 1 Zvolte titul/kapitolu/stopu a stiskněte tlačítko **▶||**.

* Tip

- Přehrávání uzamčeného DVD je možné po zadání 6místného hesla rodičovského zámku.

Použití nabídky disku

Vložíte-li disk DVD/(S)VCD, na obrazovce televizoru se může objevit nabídka.

Ruční otevření nebo ukončení nabídky:

- 1 Stiskněte tlačítko **DISC MENU**.

Pro disky VCD s funkcí Playback Control (PBC) (pouze verze 2.0)

Funkce PBC umožňuje interaktivní přehrávání disků VCD podle obrazovky s nabídkou.

- 1 Řízení přehrávání lze během přehrávání aktivovat či deaktivovat stisknutím tlačítka **DISC MENU**.
 - ↳ Je-li aktivována funkce PBC, je zobrazena obrazovka s nabídkou.
 - ↳ Je-li deaktivována funkce PBC, je obnoveno normální přehrávání.

Výběr jazyka zvuku

Na discích DVD nebo u videosouborů DivX (Ultra) si můžete vybrat jazyk zvuku.

- 1 Během přehrávání disku stiskněte tlačítko **AUDIO**.
 - ↳ Zobrazí se možnosti jazyka. Pokud jsou vybrané zvukové kanály nedostupné, používá se výchozí kanál zvuku disku.

☰ Poznámka

- U některých disků DVD je možné jazyk změnit pouze z nabídky disku. Stisknutím tlačítka **DISC MENU** získáte přístup do nabídky.

Výběr jazyka titulků

Na discích DVD nebo u videosouborů DivX (Ultra) si můžete vybrat jazyk titulků.

- 1 Při přehrávání stiskněte opakovaně tlačítko **SUBTITLE**.

☰ Poznámka

- U některých disků DVD je možné jazyk změnit pouze z nabídky disku. Stisknutím tlačítka **DISC MENU** získáte přístup do nabídky.

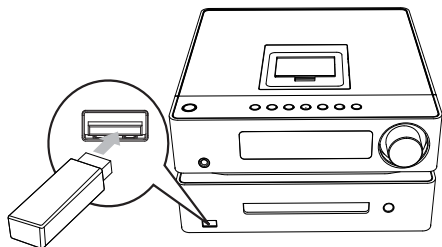
Přehrávání ze zařízení USB nebo nahraných disků

Přehrávat můžete soubory DivX (Ultra)/MP3/WMA/JPEG a soubory obrázků zkopírované na disk CD-R/RW, zapisovatelný disk DVD nebo paměťové zařízení USB.

- 1 Výběr zdroje.
 - V případě paměťového zařízení USB stiskněte tlačítko **USB**.
 - V případě disku stiskněte tlačítko **DISC**.
- 2 Vložte paměťové zařízení USB nebo disk.
 - ↳ Přehrávání je spuštěno automaticky.

Chcete-li vybrat určitý soubor

- 1 Stisknutím tlačítka **■** zastavíte přehrávání.
- 2 Pomocí tlačítek **▲/▼** vyberte složku a stisknutím tlačítka **OK** volbu potvrďte.
 - Chcete-li se vrátit do vyšší úrovně složky, vyberte pomocí tlačítek **▲/▼** možnost **■**, a stiskněte tlačítko **OK**.
- 3 Pomocí tlačítek **▲/▼** vyberte soubor ze složky.
- 4 Stisknutím tlačítka **▶||** spustíte přehrávání.
 - Chcete-li přehrávání pozastavit nebo obnovit, stiskněte tlačítko **▶||**.
 - Přeskočit na předchozí/následující soubor je možné stisknutím tlačítka **◀▶**.
 - Chcete-li během přehrávání videa DivX (Ultra) změnit jazyk titulků, stiskněte tlačítko **SUBTITLE**.



Poznámka

- Je možné přehrávat pouze video DivX(Ultra) , zapůjčené nebo zakoupené pomocí registračního kódu DivX této jednotky.
- Soubory titulků s následujícími příponami (.srt, .sub, .ssa, .ass) jsou podporovány, ale nezobrazí se v nabídce přechodu k souboru.
- Název souboru titulků musí být také shodný s názvem souboru videa.

Přehrávání prezentace s hudbou na pozadí

Tento přístroj umí přehrávat současně soubory MP3/WMA a fotografie JPEG.

Poznámka

- Soubory MP3/WMA a JPEG musí být uloženy na téže disku nebo paměťovém zařízení USB.

- 1 Přehrávání souboru MP3/WMA.
- 2 Přejděte do složky nebo alba s fotografiemi a stisknutím tlačítka **▶||** spustíte přehrávání prezentace.
 - ↳ Přehrávání prezentace pokračuje až do konce složky nebo alba s fotografiemi.
 - ↳ Zvuk pokračuje až do konce posledního souboru.
 - Pokud se chcete vrátit k nabídce, stiskněte tlačítko **↶ BACK**.
 - Chcete-li prezentaci zastavit, stiskněte tlačítko **■**.

Ovládání přehrávání

Výběr možnosti opakovaného přehrávání nebo přehrávání v náhodném pořadí

- 1 Během přehrávání opakovaným stisknutím tlačítka **MODE** vyberete možnost přehrávání.

- K normálnímu přehrávání se vrátíte opakovaným stisknutím tlačítka **MODE**, dokud nezmizí veškeré možnosti.

Vyhledávání vzad/vpřed

- 1 Během přehrávání videa/zvuku opakovaně stisknete tlačítko ◀▶▶▶, tím zvolíte rychlost vyhledávání.
 - K přehrávání normální rychlostí se vrátíte stisknutím tlačítka ▶▶▶▶.

Obnovení přehrávání videa od posledního místa zastavení

Poznámka

- Tato funkce je dostupná pouze pro přehrávání disků DVD/VCD.

- 1 V režimu zastavení a když disk nebyl vyjmut, stisknete tlačítko ▶▶▶▶.

Pro zrušení režimu obnovení a úplné zastavení přehrávání:

- 1 V režimu zastavení stisknete tlačítko ■.

Možnosti přehrávání

Zobrazení informací o přehrávání

- 1 Během přehrávání zobrazíte stisknutím tlačítka **INFO/RDS** na televizoru různé informace o přehrávání.

Zvětšování a zmenšování obrazu

- 1 Během přehrávání videa můžete podržením tlačítka ▼ (**ZOOM**) zvětšit nebo zmenšit obrázek.
 - Je-li obrázek zvětšený, můžete se stisknutím tlačítek ◀/▶ pohybovat v obrázku doleva/doprava.

Pomalé přehrávání vpřed

- 1 Během přehrávání videa vyberte stisknutím tlačítka ▼ rychlost pomalého přehrávání.
 - ↳ Zvuk je ztlumen.
 - K přehrávání normální rychlostí se vrátíte stisknutím tlačítka ▶▶▶▶.

Pomalé přehrávání vzad

- 1 Během přehrávání videa vyberte stisknutím tlačítka ▲ (**SLOW**) zvolit rychlost pomalého přehrávání vzad.
 - ↳ Zvuk je ztlumen.
 - K přehrávání normální rychlostí se vrátíte stisknutím tlačítka ▶▶▶▶.

Změna zvukového kanálu

Poznámka

- Tato funkce je dostupná pouze pro přehrávání disků VCD a videí DivX (Ultra).

- 1 Během přehrávání opakovaně stisknete tlačítko **AUDIO** a zvolte dostupný audio kanál na disku:
 - Mono levý
 - Mono pravý
 - stereo

Možnosti zobrazení obrázků

Výběr režimu přehrávání prezentace

Snímky můžete zobrazit jako prezentaci v různých režimech přehrávání.

- 1 Opakovaně stisknete tlačítko **MODE**.

Otočení obrázku

- 1 Během zobrazení otočíte stisknutím tlačítka ◀▶ obrázek po nebo proti směru hodinových ručiček.

6 Přehrávání zařízení iPod, iPhone nebo iPad

Tato jednotka vám umožní vychutnat si hudbu ze zařízení iPod, iPhone nebo iPad.

Poznámka

- Zvuk lze přehrávat pouze prostřednictvím dodaných reproduktorů.

Kompatibilní zařízení iPod/iPhone/iPad

Zařízení podporuje následující modely zařízení iPod, iPhone a iPad.

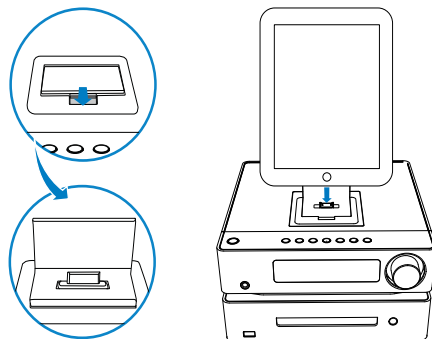
Vyrobeno pro

- iPod mini
- iPod touch (1., 2., 3., a 4. generace)
- iPod nano (1., 2., 3., 4., 5., a 6. generace)
- iPod 4G
- iPod 5G
- iPod classic
- iPhone
- iPhone 3G
- iPhone 3GS
- iPhone 4
- iPad

Poznámka

- iPod s barevným displejem, iPod classic a iPod s videem nejsou kompatibilní s nabíjecí funkcí docku.

Vložení zařízení iPod/iPhone/iPad



- 1 Dok pro zařízení iPhone/iPod/iPad na horním panelu nadzvedněte nahoru, dokud neuslyšíte klapnutí.
- 2 Vložte přehrávač iPod/iPhone/iPad do doku.

Přehrávání zvuku ze zařízení iPod/iPhone/iPad

- 1 Zkontrolujte, zda je zařízení iPod/iPhone/iPad správně vloženo.
- 2 Stisknutím tlačítka **DOCK** vyberte zdroj – zařízení iPod/iPhone/iPad.
- 3 Spusťte na zařízení iPod/iPhone/iPad přehrávání zvuku.
 - Chcete-li přehrávání pozastavit nebo obnovit, stiskněte tlačítko **▶||**.
 - Chcete-li vynechat stopu, stiskněte tlačítko **◀◀|**.
 - Procházení nabídky: stisknutím tlačítka **↵ BACK** se dostanete do nabídky, stisknutím tlačítka **▲▼** vyberete položku a poté stisknutím tlačítka **OK** výběr potvrdíte.

Nabíjení zařízení iPod/iPhone/iPad

Po připojení jednotky ke zdroji napájení se zařízení iPod/iPhone/iPad umístěné v doku začne nabíjet.

Vyjmutí zařízení iPod/iPhone/iPad

- 1 Vytáhněte zařízení iPod/iPhone/iPad z doku.
- 2 Stiskem směrem dolů dock skryjete.

7 Poslech rádia

Jednotka umožňuje automaticky vyhledávat a ukládat rádiové stanice (viz část „Začínáme“ > „Automatické uložení rádiových stanic“). Stanice lze také hledat a ukládat ručně.

Naladění rádiové stanice

- 1 Stiskněte tlačítko **RADIO**.
- 2 Stiskněte a podržte tlačítko **◀▶** po dobu delší než dvě sekundy.
 - ↳ Rádio automaticky naladí stanici se silným příjmem.
- 3 Zopakováním kroku 2 naladíte více stanic.
 - Chcete-li naladit slabou stanici, stiskněte opakovaně tlačítko **◀▶**, dokud nedosáhnete optimálního příjmu.



Tip

- **[STEREO]** je výchozí nastavení režimu tuneru.
- V režimu tuneru můžete opakovaným stisknutím tlačítka **OK** přepínat mezi **[STEREO]** a **[MONO]**. Jednotka si vaše nastavení zapamatuje i poté, co ji vypnete nebo přepnete na jiný zdroj.

Automatické programování rádiových stanic



Poznámka

- Naprogramovat lze maximálně 20 předvoleb rádiových stanic.

- 1 Stisknutím a podržením tlačítka **PROGRAM** na 2 sekundy aktivujete automatické programování.
 - ↳ Krátce se zobrazí zpráva **[AUTO]** (automaticky)

- ↳ Všechny dostupné stanice se naprogramují podle síly příjmu vlnového pásma.
- ↳ První naprogramovaná stanice začne automaticky hrát.

Ruční programování rádiových stanic



Poznámka

- Naprogramovat lze maximálně 20 předvoleb rádiových stanic.

- 1 Naladění rádiové stanice.
- 2 Stisknutím tlačítka **PROGRAM** aktivujte programování.
- 3 Stisknutím tlačítka **◀▶** přiřadte této rádiové stanici číslo 1 až 20 a stisknutím tlačítka **PROGRAM** volbu potvrďte.
 - ↳ Zobrazí se číslo předvolby a frekvence předvolby stanice.
- 4 Zopakováním předchozích kroků naprogramujte další stanice.



Poznámka

- Chcete-li přepsat naprogramovanou stanici, uložte na její místo jinou stanici.

Naladění předvolby rádiové stanice

- 1 Stisknutím tlačítka **◀▶** vyberte požadované číslo předvolby .

Zobrazení informací RDS

Služba RDS (Radio Data System) umožňuje zobrazení dalších informací stanic VKV. Naladíte-li stanici RDS, zobrazí se ikona RDS a název stanice.

- 1 Naladění stanice RDS.
- 2 Opakovaným stisknutím tlačítka **INFO/RDS** procházejte následující informace (pokud jsou dostupné):
 - ↳ Název stanice
 - ↳ Typ programu, např. **[NEWS]** (zprávy), **[SPORT]** (sport), **[POP M]** (populární hudba)...
 - ↳ Frekvence



Poznámka

- Typy programů RDS jsou definovány (viz část „Informace o výrobku“ > „Typy programů RDS“).

Synchronizace hodin se stanicí RDS

Čas zobrazený na jednotce je možno synchronizovat s časem stanice RDS.

- 1 Naladte rádiovou stanici RDS, která vysílá časové signály.
- 2 Stiskněte tlačítko **INFO/RDS** po dobu 2 sekund.
 - ↳ **[CT SYNC]** se zobrazí na displeji a zařízení automaticky načte čas RDS.



Poznámka

- Přesnost přeneseného času závisí na stanici RDS, která přenáší časový signál.

8 Nastavení zvuku

Nastavení úrovně hlasitosti

- 1 Hlasitost během přehrávání zvýšíte nebo snížíte stisknutím tlačítka **VOL +/-**.

Výběr zvukového efektu



Poznámka

- Více různých zvukových efektů nelze používat zároveň.

Nastavení úrovně basů

- 1 Během přehrávání stiskněte tlačítko **BASS**. Tím vstoupíte do režimu nastavení basů.
- 2 Stisknutím tlačítka **VOL +/-** nastavte úroveň basů.

Nastavení úrovně výšek

- 1 Během přehrávání stiskněte tlačítko **TREBLE**. Tím vstoupíte do režimu nastavení výšek.
- 2 Stisknutím tlačítka **VOL +/-** nastavte úroveň výšek.

Výběr automatického ovládání zdůraznění basů

Funkce zdůraznění basů umožňuje automatické zlepšení zvukového efektu výšek a basů (čím je vyšší hlasitost, tím méně se zvyšují výšky a basy).

- 1 Během přehrávání vypněte nebo zapněte stisknutím tlačítka **LOUDNESS** automatické ovládání zdůraznění basů.

Ztlumení zvuku

- 1 Stisknutím tlačítka **⊗** během přehrávání ztlumíte zvuk nebo obnovíte reprodukci.

9 Úprava nastavení

- 1 Stiskněte tlačítko **SYSTEM MENU**.
- 2 Vyberte stránku nastavení.
- 3 Vyberte možnost a stiskněte tlačítko **▶▶**.
- 4 Vyberte nastavení a poté stiskněte tlačítko **OK**.
 - Pokud se chcete vrátit k předchozí nabídce, stiskněte tlačítko **◀◀**.
 - Chcete-li nabídku opustit, stiskněte tlačítko **SYSTEM MENU**.

Obecné nastavení

Na stránce **[Všeobecné nastavení]** naleznete následující možnosti:

[Disc Lock]

Funkce určená pro nastavení omezení přehrávání konkrétních disků. Před spuštěním přehrávání vložte disk do podavače (zamknout lze maximálně 40 disků).

- **[Lock]** – omezení přístupu k aktuálnímu disku K odemknutí a přehrávání disku je třeba zadat heslo.
- **[Unlock]** – přehrání všech disků



Tip

- Heslo nastavíte nebo změníte přechodem na možnost **[Preference Setup]>[Password]**.

[Display Dim]

Změna úrovně jasu zobrazovacího panelu jednotky.

- **[100%]** – Normální jas.
- **[70%]** – Střední jas.
- **[40%]** – Nejtmavší zobrazení.

[Jazyk OSD]

Vyberte preferovaný jazyk pro nabídku na obrazovce.

[Screen Saver]

Spořič obrazovky chrání televizní obrazovku před poškozením způsobeným dlouhým zobrazením statického obrázku.

- **[On]** – zapnutí spořiče obrazovky
- **[Off]** – vypnutí spořiče obrazovky

[Sleep Timer]

Automaticky po nastaveném čase přepne přístroj do pohotovostního režimu.

- **[15 mins], [30 mins], [45 mins], [60 mins], [90 mins], [120 mins]** – výběr doby, po které se DVD přístroj přepne do pohotovostního režimu.
- **[Off]** – vypnutí úsporného režimu.

[DivX(R) VOD Code]

Zobrazení registračního kódu DivX®.

**Tip**

- Registrační kód DivX zadejte v případě, že si půjčujete nebo kupujete video z webových stránek www.divx.com/vod. Video ve formátu DivX DivX® zapůjčená nebo zakoupená prostřednictvím služby VOD (Video On Demand) lze přehrávat pouze na zařízení, pro které byla zaregistrována.

Nastavení zvuku

Na stránce **[Nastavení zvuku]** naleznete následující možnosti:

[HDMI Audio]

Jestliže tento přístroj připojujete k televizoru pomocí kabelu HDMI, vyberte u tohoto připojení nastavení výstupu zvuku.

- **[On]** – zvuk vystupuje jak z televizoru, tak z přístroje. Není-li audioformát na disku podporován, je smíšen na 2kanalový zvuk (lineární PCM).
- **[Off]** – vypnutí zvuku z televizoru. Zvuk se přehrává pouze prostřednictvím tohoto přístroje.

[Audio Sync]

Pokud přehráváte videodisk, nastavte výchozí časovou prodlevu pro zvukový výstup.

- 1) Chcete-li začít, stiskněte tlačítko **OK**.
- 2) V nabídce vyberte zpoždění reproduktoru, poté stisknutím tlačítek **◀▶** nastavte časovou prodlevu.
- 3) Stisknutím tlačítka **OK** potvrďte nastavení a ukončete nabídku.

[Noční režim]

Změkčuje úroveň hlasitého zvuku a činí úroveň měkkých zvuků hlasitějšími, takže filmy DVD můžete sledovat při nízkých nastaveních hlasitosti, aniž byste rušili ostatní.

- **[Zap]** – vychutnejte si tiché sledování v noci (pouze disky DVD).
- **[Vyp]** – vychutnejte si prostorový zvuk v plném dynamickém rozsahu.

Nastavení videa

Na stránce **[Nastavení videa]** naleznete následující možnosti:

[TV Type]

Toto nastavení změňte, pokud se video nezobrazuje správně. Toto nastavení by mělo odpovídat nejběžnějšímu nastavení televizorů ve vaší zemi.

- **[PAL]** – u televizorů se systémem PAL
- **[Multi]** – u televizorů kompatibilních se systémy PAL i NTSC
- **[NTSC]** – u televizorů se systémem NTSC

[Televizní obrazovka]

Formát televizního vysílání označuje poměr stran zobrazení podle typu připojeného televizoru.



4:3 Pan Scan (PS)



4:3 Letter Box (LB)



16:9 (Wide Screen)

- **[4:3 Pan Scan]** – U televizorů s obrazovkou 4:3: zobrazení na celou obrazovku s oříznutými stranami.
- **[4:3 Letter Box]** – U televizorů s obrazovkou 4:3: širokoúhlé zobrazení s černými pruhy nahoře a dole.
- **[16:9 Wide Screen]** – U širokoúhlých televizorů: poměr stran zobrazení 16:9.

[Nastavení obrazu]

Vyberte předdefinovanou sadu nastavení barev obrázků.

- **[Standardní]** – Původní nastavení barev.
- **[Živá]** – Nastavení sytých barev.
- **[Studený]** – Nastavení jemných barev.
- **[Osobní]** – Vlastní nastavení barev. Nastavte úroveň jasu, kontrastu, ostrosti, odstínu a sytosti barvy a stiskněte tlačítko OK.

[Nastavení HDMI]

Jestliže tento přístroj připojíte k televizoru pomocí kabelu HDMI, vyberte nejlepší nastavení videa HDMI, které televizor podporuje.

- **[HDMI Video]** – Výběr rozlišení pro videa s vysokým rozlišením.
- **[Širok. formát]** – Výběr formátu zobrazení pro širokoúhlé video.
- **[HDMI Deep Color]** – Vytvoření živého obrazu s dokonalejšími barevnými detaily pro videa zaznamenaná pomocí technologie Deep Color na televizorech podporujících tuto funkci.
- **[Nast. EasyLink]** – Přehrávač podporuje funkci Philips EasyLink, která používá protokol HDMI CEC (Consumer Electronics Control). K ovládání zařízení vyhovujících funkci EasyLink a připojených prostřednictvím rozhraní HDMI lze použít jediný dálkový ovladač.
 - **[EasyLink]** – Aktivace nebo deaktivace funkce EasyLink.
 - **[Př. jedním tl.]** – Aktivace této funkce umožňuje automaticky přepnout připojený televizor

s rozhraním HDMI CEC na kanál pro vstup HDMI při přehrávání disku.

- **[Pohot. rež. jed. tl.]** – Aktivace této funkce umožňuje současně přepnout všechna připojená zařízení HDMI CEC do pohotovostního režimu stisknutím a podržením tlačítka ϕ na dálkovém ovladači jednotky.
- **[System Audio Control]** – Přehráváte-li zvuk přeměrovaný z připojených zařízení, jednotka se automaticky přepne na odpovídající zdroj zvuku. Po zapnutí této funkce postupujte na **[Mapování audio vstupu]** a vyhledejte a namapujte všechna připojená zařízení.
- **[Mapování audio vstupu]** – Po úspěšném namapování vstupu zvuku se jednotka automaticky přepne na zvuk z přehrávaného zařízení.



Poznámka

- Dříve, než si budete moci vychutnat ovládání EasyLink, je třeba zapnout ovládání HDMI CEC na televizoru/zařízení. Podrobnosti naleznete v návodu k televizoru/zařízení.
- Společnost Philips nezaručuje 100% součinnost se všemi zařízeními kompatibilními se standardem HDMI CEC.

Předvolby

Na stránce **[Předvolby]** naleznete následující možnosti:

[Audio]

Vyberte preferovaný jazyk zvuku pro přehrávání disku.

[Titulky]

Vyberte preferovaný jazyk titulků pro přehrávání disku.

[Nabídka Disc Menu]

Vyberte preferovaný jazyk nabídky disku.

Poznáмка

- Pokud na disku není k dispozici vámi nastavený jazyk, bude použit výchozí jazyk disku.
- U některých disků je možné jazyk změnit pouze z nabídky disku.

[Parental]

Omezuje přístup k diskům, jejichž obsah je nevhodný pro děti. Tyto typy disků musí být nahrány s hodnocením.

- 1) Stiskněte tlačítko **OK**.
- 2) Zadejte hodnocení a stiskněte možnost **OK**.
- 3) Pomocí číselných tlačítek zadejte heslo.

Poznáмка

- Disky, jejichž hodnocení přesahuje úroveň nastavenou v nabídce **[Parental]**, budou před přehráváním vyžadovat zadání hesla.
- Hodnocení závisí na zemi. Abyste mohli přehrávat všechny disky, vyberte možnost **,8'**.
- Na některých discích může být hodnocení vytištěno, ale nemusí být nahráno. U takových disků tato funkce nefunguje.

[PBC]

Zapnutí nebo vypnutí nabídky obsahu disků VCD/SVCD s funkcí PBC (řízení přehrávání)

- **[On]** – zobrazení nabídky indexu po vložení disku k přehrávání
- **[Off]** – Vynechá se nabídka a spustí se přehrávání od prvního titulu.

[Zobrazení MP3/JPEG]

Výběr zobrazení složek nebo všech souborů.

- **[Zobrazit soub.]** – zobrazení všech souborů.
- **[Zobrazit složky]** – zobrazení složek souborů MP3/WMA

[Password]

Nastavení nebo změna hesla pro uzamčené disky a přehrávání nepřístupných disků DVD.

- 1) Stisknutím číselných tlačítek zadejte číslice ,000000' nebo naposledy nastavené heslo v poli **[Old Password]**.
- 2) Do pole **[New Password]** zadejte nové heslo.
- 3) Do pole **[Potvrdit heslo]** zadejte znovu nové heslo.
- 4) Stisknutím tlačítka **OK** nabídku ukončíte.

Poznáмка

- Pokud heslo zapomenete, před nastavením nového hesla zadejte ,000000'.

[Titulky DivX]

Vybere znakovou sadu podporující titulky DivX.

Poznáмка

- Ujistěte se, že soubor titulků má stejný název jako soubor filmu. Je-li například název souboru filmu „Movie.avi“, je nutné zadat název textového souboru „Movie.sub“ nebo „Movie.srt“.

[Info o verzi]

Zobrazení verze softwaru přístroje.

[Výchozí]

Kromě hesla a rodičovského zámku obnoví všechna nastavení na výchozí nastavení od výrobce.

10 Další funkce

Aktivace ukázkového režimu

Je možné zobrazit přehled všech funkcí.

- 1 V pohotovostním režimu se zobrazenými hodinami (jsou-li nastaveny) aktivujete ukázkový režim stisknutím tlačítka **■** na hlavní jednotce.
↳ Spustí se ukázka všech hlavních dostupných funkcí.

Deaktivace ukázkového režimu:

- 1 Znovu stiskněte tlačítko **■** na hlavní jednotce.

Nastavení budíku

Tuto jednotku lze použít jako budík. Jako zdroj zvuku pro budík lze zvolit CD, seznam stop zařízení iPod/iPhone/iPad, VKV nebo USB.



Poznámka

- Zkontrolujte správné nastavení hodin.

- 1 V pohotovostní režimu stiskněte a přidržte tlačítko **SLEEP/TIMER** dokud se na displeji nezobrazí **[TIMER SET]** (nastavit časovač).
- 2 Stisknutím tlačítka zdroje vyberte odpovídající zdroj: CD, seznam stop zařízení iPod/iPhone/iPad, VKV nebo USB.
 - Je-li jako zdroj zvuku pro budík vybrán seznam skladeb zařízení iPod/iPhone/iPad, je třeba v zařízení iPod/iPhone/iPad vytvořit seznam stop nazvaný „PHILIPS“.
 - Není-li v zařízení iPod/iPhone/iPad vytvořen seznam skladeb „PHILIPS“ nebo jestliže seznam skladeb neobsahuje žádnou stopu, jednotka se přepne na zdroj iPod/iPhone/iPad.

- 3 Stisknutím tlačítka **SLEEP/TIMER** volbu potvrďte.
↳ Zobrazí se čísla znázorňující hodiny a začnou blikat.
- 4 Opakovaným stisknutím tlačítka **VOL +/-** nastavte hodiny a potom znovu stiskněte tlačítko **SLEEP/TIMER**.
↳ Zobrazí se čísla znázorňující minuty a začnou blikat.
- 5 Stisknutím tlačítka **VOL +/-** nastavte minuty a potvrďte nastavení tlačítkem **SLEEP/TIMER**.
- 6 Stisknutím tlačítka **VOL +/-** nastavte hlasitost a potvrďte ji stisknutím tlačítka **SLEEP/TIMER**.
↳ Na displeji se zobrazí ikona hodin.

Aktivace a deaktivace budíku

- 1 V pohotovostním režimu opakovaně stiskněte tlačítko **SLEEP/TIMER**.
↳ Pokud je časovač aktivován, zobrazí se symbol .
↳ Pokud je budík deaktivován, symbol  z displeje zmizí.

Tip

- Časovač není k dispozici, je-li jako zdroj nastavena možnost „MP3 LINK/AUX“.
- Pokud je vybrán jeden ze zdrojů CD/USB/iPod/iPhone/iPad, ale není vložen disk ani připojené zařízení USB/ iPod/iPhone/iPad, jednotka se automaticky přepne na VKV.

Nastavení časovače vypnutí

Tato jednotka se může po uplynutí nastaveného intervalu automaticky přepnout do pohotovostního režimu.

- 1 Pokud je jednotka zapnutá, opakovaným stisknutím tlačítka **SLEEP/TIMER** vyberte interval (v minutách).
 - ↳ Je-li aktivován časovač vypnutí, je zobrazen symbol „z“.

Deaktivace časovače vypnutí

- 1 Opakovaně stiskněte tlačítko **SLEEP/TIMER**, dokud se nezobrazí hlášení [**SLE OFF**] (vypnuto).
 - ↳ Pokud je časovač vypnutí deaktivován, symbol „z“ z displeje zmizí.

Poslech externího audiozařízení

Prostřednictvím této jednotky můžete poslouchat audiozařízení.

- 1 Zkontrolujte, zda je externí audiozařízení k jednotce připojeno (viz část „Připojení“ > „Připojení externího audiozařízení“).
- 2 Opakovaným stisknutím tlačítka **MP3 LINK/AUX** zvolte vstup zvuku zásuvkou **MP3-LINK** nebo zásuvkami **AUX IN (L a R)**.
- 3 Spusťte přehrávání zařízení (viz návod k použití daného zařízení).

Poslech prostřednictvím sluchátek

- 1 Připojte sluchátka do zásuvky .

11 Informace o výrobku



Poznámka

- Informace o výrobku jsou předmětem změn bez předchozího upozornění.

Specifikace

Zesilovač

Jmenovitý výstupní výkon	2 × 80 W RMS
Kmitočtová charakteristika	30–16 000 Hz, ±3 dB
Odstup signál/šum	>82 dBA
Vstup Aux	1 000 mV RMS 22 000 ohmů

Disk

Typ laseru	Polovodičový
Průměr disku	12 cm /8 cm
Dekódování videa	MPEG-1 / MPEG-2 / DivX
Video DAC	12 bitů
Systém signálu	PAL / NTSC
Formát videa	4:3 / 16:9
Video S/N	>57 dB
Audio DA převodník	24 bitů / 96 kHz
Celkové harmonické zkreslení	<0,1 % (1 kHz)
Kmitočtová charakteristika	4 Hz - 20 kHz (44,1 kHz) 4 Hz - 22 kHz (48 kHz) 4 Hz - 24 kHz (96 kHz)
Poměr signálu k šumu	>82 dBA

Tuner (VKV)

Rozsah ladění	87,5 – 108 MHz
Krok ladění	50 kHz
Citlivost – Mono, poměr signál/šum 26 dB	<22 dBf
Citlivost – Stereo, poměr signál/šum 46 dB	<43 dBf
Citlivost ladění	<28 dBf
Celkové harmonické zkreslení	<2 %
Odstup signál/šum	>50 dB

Reproduktory

Impedance reproduktoru	6 ohmů
Vinutí reproduktoru	13cm basový reproduktor + 2,5cm kuželový výškový reproduktor
Citlivost	>86 dB/m/W ± 4 dB/m/W

Obecné informace

Napájení střídavým proudem	220–240 V~, 50/60 Hz
Spotřeba elektrické energie při provozu	45 W
Spotřeba energie v pohotovostním režimu Eco	<0,5 W
Výstup kompozitního videa	1,0 Vp-p, 75 ohmů
Koaxiální výstup	0,5 Vpp ± 0,1 Vpp, 75 ohmů
Sluchátkový výstup	2 × 15 mW, 32 ohmů
Připojení USB Direct	Verze 2.0
Rozměry	
– Hlavní jednotka (Š × V × H)	270 × 146 × 295 mm
– Reproduktorová skříň (Š × V × H)	180 × 325 × 282 mm
Hmotnost	
– Včetně balení	16,5 kg
– Hlavní jednotka	4,8 kg
– Reproduktorová skříň	2 × 4,6 kg

Podporované formáty disků

- Digitální video disky (DVD)
- Disky Video CD (VCD)
- Disky Super Video CD (SVCD)
- Digitální video disky + prepisovatelné (DVD+RW)
- Kompaktní disky (CD)
- Obrazové soubory (Kodak, JPEG) na disku CDR(W)
- Disk DivX(R) na disku CD-R(W):
- DivX 3.11, 4.x a 5.x
- WMA

Podporované formáty disků MP3-CD:

- ISO 9660
- Max. délka názvu titulu/alba: 12 znaků

- Max. počet titulů a alb: 255
- Max. hloubka adresářů: 8 úrovní
- Max. počet alb: 32
- Max. počet stop MP3: 999
- Podporované vzorkovací frekvence u disků MP3: 32 kHz, 44,1 kHz, 48 kHz
- Podporované přenosové rychlosti u disků MP3 jsou: 32, 64, 96, 128, 192, 256 (kb/s)
- Následující formáty nejsou podporovány:
 - Soubory typu *.VMA, *.AAC, *.DLF, *.M3U,
 - *.PLS, *.WAV
 - Neanglické názvy alb/titulů
 - Disky nahrané ve formátu Joliet
 - Soubory MP3 Pro a MP3 s ID3 tagy

Informace o hratelnosti USB

Kompatibilní zařízení USB:

- Paměť Flash USB (USB 2.0 nebo USB 1.1)
- Přehrávače Flash USB (USB 2.0 nebo USB 1.1)
- Paměťové karty (tento přístroj vyžaduje vhodnou přídatnou čtečku karet)

Podporované formáty:

- USB nebo formát paměťových souborů FAT12, FAT16, FAT32 (velikost oddílu: 512 bajtů)
- Přenosová rychlost MP3: 32-320 Kb/s a proměnlivá přenosová rychlost
- WMA v9 nebo starší
- Hloubka adresářů maximálně do 8 úrovní
- Počet alb/složek: maximálně 99
- Počet skladeb/titulů: maximálně 999
- ID3 tag v2.0 nebo novější
- Názvy souborů v kódování Unicode UTF8 (maximální délka: 128 bajtů)

Nepodporované formáty:

- Prázdná alba: prázdné album je album, které neobsahuje soubory MP3/WMA a nezobrazí se na displeji.
- Nepodporované formáty souborů jsou přeskočeny. Například dokumenty Word (.doc) nebo

soubory MP3 s příponou .dlf jsou ignorovány a nepřehrají se.

- Audiosoubory AAC, WAV a PCM
- Soubory WMA chráněné technologií DRM (.wav, .m4a, .m4p, .mp4, .aac)
- Soubory WMA ve formátu Lossless

Typy programů RDS

NO TYPE	Žádný typ programu RDS
NEWS	Zprávy
AFFAIRS	Politické a aktuální události
INFO	Zvláštní informační programy
SPORT	Sport
EDUCATE	Vzdělávání a školení
DRAMA	Rozhlasové hry a literatura
CULTURE	Kultura, náboženství a společnost
SCIENCE	Věda
VARIED	Zábavné programy
POP M	Populární hudba
ROCK M	Rocková hudba
MOR M	Nenáročná hudba
LIGHT M	Nenáročná klasická hudba
CLASSICS	Klasická hudba
OTHER M	Zvláštní hudební programy
WEATHER	Počasí
FINANCE	Finance
CHILDREN	Dětské programy

SOCIAL	Společenské události
RELIGION	Náboženství
PHONE IN	Kontaktní programy typu Phone In
Cestovní	Cestovní
LEISURE	Volný čas
JAZZ	Jazzová hudba
COUNTRY	Country hudba
NATION M	Národní hudba
OLDIES	Starší hudba
FOLK M	Folková hudba
DOCUMENT	Dokumenty
TES	Test alarmu
Budík	Budík

12 Řešení problémů

Výstraha

- Neodstraňujte kryt přístroje.

Pokud chcete zachovat platnost záruky, neopravujte systém sami. Jestliže dojde k problémům s tímto přístrojem, zkontrolujte před kontaktováním servisu následující možnosti. Pokud problém není vyřešen, přejděte na webové stránky značky Philips (www.Philips.com/support). V případě kontaktu servisu Philips mějte k dispozici přístroj, číslo modelu a jeho sériové číslo.

Nefunguje napájení

- Zkontrolujte, zda je napájecí šňůra správně připojena k přístroji.
- Ujistěte se, že je v síťové zásuvce proud.
- Funkce pro úsporu energie jednotku automaticky přepne do pohotovostního režimu 15 minut po skončení přehrávání bez nutnosti obsluhy ovládacích prvků.

Nebyl zjištěn žádný disk

- Vložte disk
- Zkontrolujte, zda disk nebyl vložen vzhůru nohama.
- Počkejte, až zmizí kondenzace vlhkosti na čočce.
- Vyměňte nebo vyčistěte disk.
- Použijte uzavřený disk CD nebo disk správného formátu.

Žádný obraz

- Zkontrolujte připojení videa.
- Zapněte televizor a přepněte na správný kanál pro vstup videa.

Černobílý nebo zkreslený obraz

- Standard systému barev disku se neshoduje se standardem systému barev televizoru (PAL/NTSC).
- Někdy se může objevit mírné zkreslení. Nejedná se o závadu.

- Vyčistěte disk.

Nelze změnit poměr stran obrazovky televizoru, ačkoli jste nastavili formát televizního zobrazení.

- Poměr stran na vloženém disku DVD je pevně nastaven.
- U některých systémech TV příjmu nelze poměr stran změnit.

Žádný nebo špatný zvuk

- Upravte hlasitost
- Odpojte sluchátka.
- Zkontrolujte, zda jsou správně připojeny reproduktory.
- Zkontrolujte, zda jsou uchyceny holé části kabelů.

Dálkový ovladač nefunguje.

- Než stisknete kteréhokoli funkční tlačítko, vyberte nejprve správný zdroj namísto na hlavní jednotce dálkovým ovládáním.
- Zmenšete vzdálenost mezi dálkovým ovladačem a jednotkou.
- Vložte baterii podle polarity (+/-).
- Vyměňte baterii.
- Dálkový ovladač namířte přímo na senzor na přední straně jednotky.

Disk se nepřehrává.

- Vložte disk, z něhož lze číst, tak, aby štítkem směřoval k vám.
- Zkontrolujte typ disku, systém barev a kód oblasti. Zkontrolujte, zda disk není poškrábaný nebo zašpiněný.
- Stisknutím tlačítka **SYSTEM MENU** ukončíte nabídku nastavení systému.
- Vypněte heslo rodičovského zámku nebo změňte úroveň hodnocení.
- Uvnitř systému došlo ke kondenzaci vlhkosti. Vyjměte disk a nechte systém zapnutý přibližně jednu hodinu. Odpojte a znovu připojte konektor střídavého proudu a systém znovu zapněte.
- Funkce pro úsporu energie systém automaticky přepne do pohotovostního režimu 15 minut po skončení přehrávání bez nutnosti obsluhy ovládacích prvků.

Nelze přehrávat soubory DivX video.

- Zkontrolujte, zda je soubor DivX video úplný.

- Zkontrolujte správnost přípony souboru.
- Kvůli problémům s digitálními právy nelze videa chráněná digitálními právy přehrát prostřednictvím analogového připojení (např. kompozitní, komponentní a scart). Přeneste videoobsah na diskové médium a přehrajte soubory.

Špatný příjem rádia

- Zvětšete vzdálenost mezi přístrojem a televizorem nebo videorekordérem.
- Zcela natáhněte anténu VKV.
- Připojte venkovní anténu VKV.

Nelze nastavit jazyk titulků nebo zvuku.

- Zvuk nebo titulky nejsou na disku nahrány ve více jazycích.
- Na disku je zakázáno nastavení jazyka nebo titulků.

Některé soubory na zařízení USB nelze zobrazit

- Počet složek nebo souborů na zařízení USB překročil určitý počet. Tento jev není závada.
- Formáty těchto souborů nejsou podporovány.

Zařízení USB není podporováno.

- Zařízení USB není s jednotkou kompatibilní. Zkuste jiné.

Časovač nefunguje

- Nastavte správně hodiny.
- Zapněte časovač.

Nastavení hodin/časovače se vymazalo

- Byla přerušena dodávka energie nebo odpojena síťová šňůra.
- Znovu nastavte hodiny/časovač.



© 2011 Koninklijke Philips Electronics N.V.

All rights reserved.

DCD8000_UM_12_V2.0