

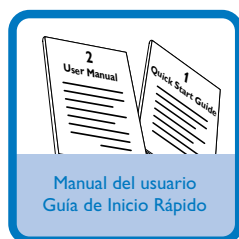
Guía de Inicio Rápido



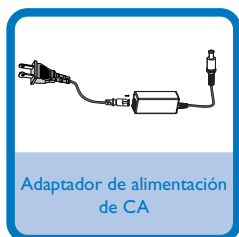
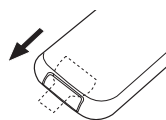
Paso A	Conexión
Paso B	Configuración
Paso C	Disfrutar

¿Qué hay en la caja?

Al abrir la caja encontrará estos artículos.



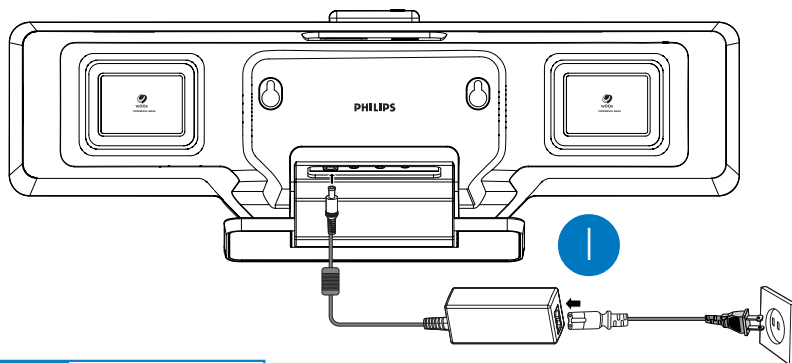
Retire la sábana protectora de plástico



PHILIPS

Paso A **Conexión**

- 1 Conecte el adaptador de alimentación de CA del sistema.



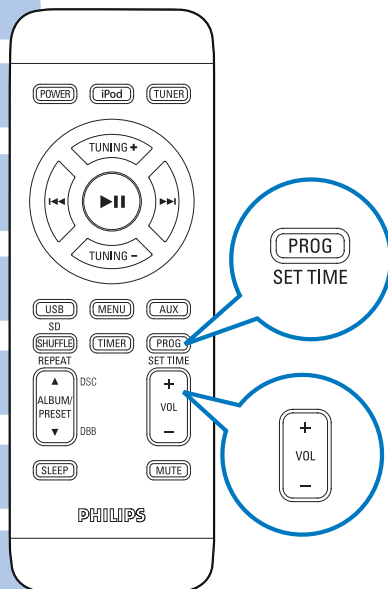
Consejo:

- Para otras opciones de conexión consulte el Manual de Instrucciones.
- Utilice sólo el adaptador de alimentación de CA suministrado. Si se utiliza cualquier otro dispositivo de conexión eléctrica, se puede dañar el equipo principal.

Paso B **Configuración**

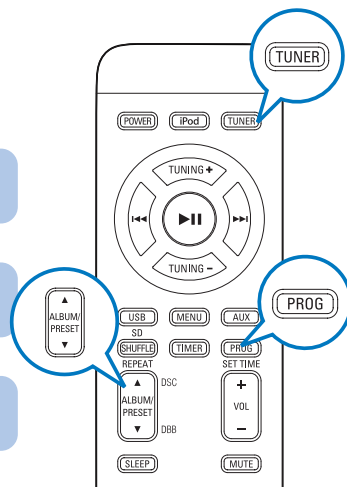
Ajuste del reloj

- 1 En modo de espera, mantenga pulsado **PROG/SET TIME**.
- 2 Pulse **VOLUME +/-** (**VOL +/-** en el mando a distancia) para cambiar entre el formato de 12 y 24 horas.
- 3 Vuelva a pulsar **PROG/SET TIME** en el control remoto para confirmar la selección.
→ Los dígitos del reloj parpadean en el panel de visualización.
- 4 Pulse **VOLUME +/-** (**VOL +/-** en el mando a distancia) para ajustar las horas.
- 5 Vuelva a pulsar **PROG/SET TIME** en el mando a distancia.
→ Los dígitos del reloj para los minutos parpadean.
- 6 Pulse **VOLUME +/-** (**VOL +/-** en el mando a distancia) para ajustar los minutos.
- 7 Pulse **PROG/SET TIME** en el mando a distancia para confirmar la hora.



Programación y sintonización de emisoras de radio

- 1 Pulse **SOURCE** varias veces (o **TUNER** en el control remoto) para seleccionar el sintonizador como fuente (FM).
- 2 Pulse **PROG** en el mando a distancia durante más de dos segundos para programar todas las emisoras disponibles por orden de su frecuencia.
- 3 Pulse **PRESET +/-** en el sistema (o **ALBUM/PRESET ▲ / ▼** en el control remoto) hasta seleccionar en pantalla el número de presintonía deseado.



Reproducción de un dispositivo de almacenamiento masivo USB o de una tarjeta de memoria SD/MMC

Con el equipo inalámbrico, podrá utilizar memoria flash USB (USB 2.0 ó USB1.1), reproductores flash USB (USB 2.0 ó USB1.1), tarjetas de memoria

- 1 Inserte el conector USB del dispositivo USB en la toma o inserte totalmente la tarjeta de memoria en la ranura **SD / MMC** de la parte superior del sistema. del equipo.
- 2 Pulse **SOURCE** (en el mando a distancia, pulse **USB/CARD**) una o más veces para seleccionar **USB/CARD**.
- 3 Reproduzca los archivos de audio disponibles utilizando los botones de reproducción del equipo o del control remoto (por ejemplo, **▶▶▶▶** o **▶▶▶▶▶▶**).

Reproducción del iPod de Apple mediante el DC910

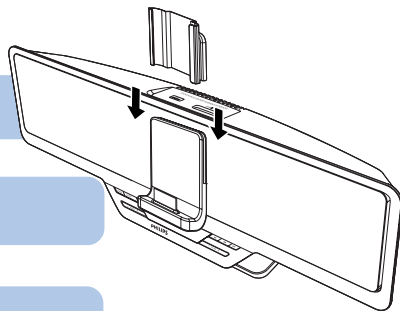
1 Seleccione el adaptador de base adecuado (la correspondencia se indica en cada adaptador), y ajústelo a la base.

2 Coloque correctamente el reproductor iPod compatible en la base.

3 Pulse **SOURCE** en el sistema varias veces, o **iPod** en el control remoto, para seleccionar la fuente iPod.

4 Encienda el reproductor iPod.

5 Seleccione y reproduzca sus canciones favoritas que estén almacenadas en el reproductor iPod.



Consejo:

En el manual del propietario adjunto se describen funciones de reproducción detalladas y funciones adicionales.

Observaciones del mando a distancia

- Seleccione primero la fuente que desea manejar presionando uno de los botones de selección de fuente en el mando a distancia (por ej. iPod, TUNER).
- A continuación, seleccione la función deseada (por ej. ► II, ◀◀, ▶▶).

