

# Guide de démarrage rapide



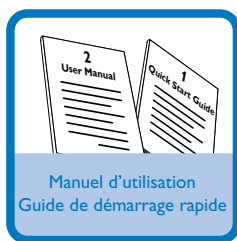
Etape A Connexion

Etape B Réglage

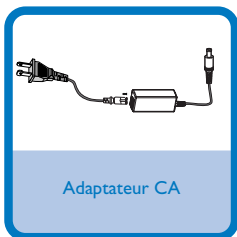
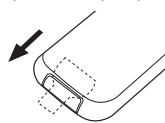
Etape C Plaisir d'écoute

## Contenu de l'emballage?

Vous trouverez ces éléments en ouvrant la boîte.



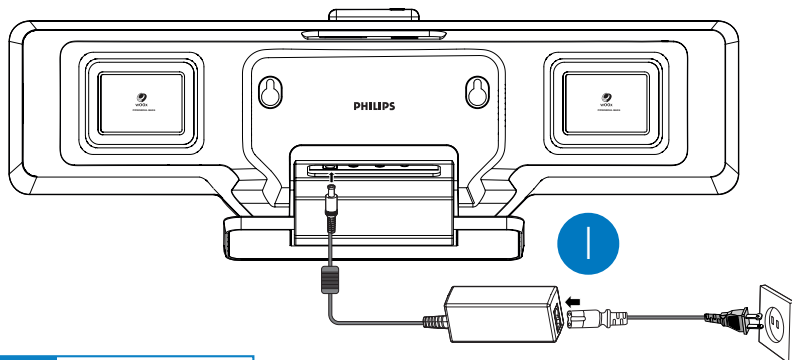
Retirez la feuille de protection en plastique.



# PHILIPS

## Etape A Connexion

- 1 Branchez l'adaptateur CA de la mini-chaîne.



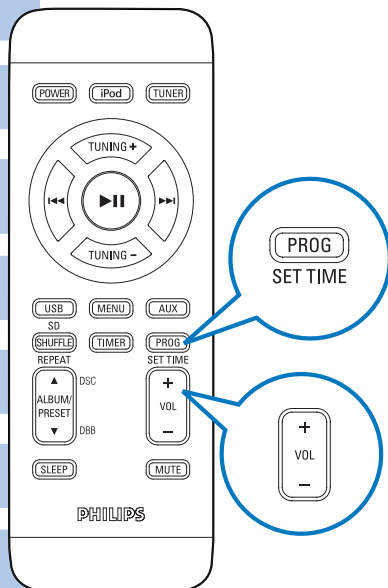
### Conseil:

– Voir le Manuel d'Utilisation pour les autres options de connexion.  
– Utilisez uniquement l'adaptateur secteur fourni ! Tout autre dispositif de raccordement électrique est susceptible d'endommager le système principal!

## Etape B Réglage

### Réglage de l'horloge

- 1 En mode de veille, maintenez le bouton **PROG/SET TIME** enfoncé.
- 2 Appuyez sur le bouton **VOLUME +/- (VOL +/- sur la télécommande)** pour basculer entre l'affichage 12 heures et 24 heures.
- 3 Appuyez de nouveau sur la touche **PROG/SET TIME** de la télécommande pour confirmer.  
→ Les chiffres de l'horloge clignotent à l'écran.
- 4 Appuyez sur **VOLUME +/- (VOL +/- sur la télécommande)** pour régler les heures.
- 5 Appuyez à nouveau sur **PROG/SET TIME** de la télécommande.  
→ Les chiffres d'horloge pour les minutes clignotent.
- 6 Appuyez sur **VOLUME +/- (VOL +/- sur la télécommande)** pour régler les minutes.
- 7 Appuyez sur **PROG/SET TIME** de la télécommande pour confirmer l'heure.





### Lecture d'un iPod Apple à l'aide de la DC910

1

Sélectionnez l'adaptateur pour station d'accueil approprié, selon les indications sur chaque adaptateur, puis insérez-le dans la station.

2

Placez l'iPod compatible sur la station d'accueil.

3

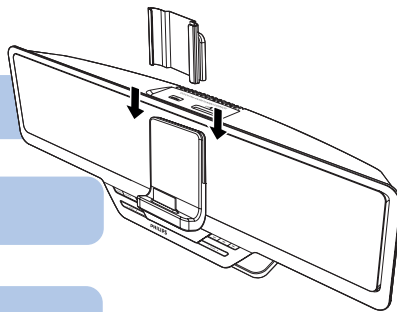
Appuyez plusieurs fois sur le bouton **SOURCE** de l'appareil ou sur la touche **iPod** de la télécommande pour sélectionner la source iPod.

4

Allumez votre iPod.

5

Sélectionnez et lisez vos chansons préférées stockées sur le lecteur iPod.



#### **Conseil:**

*Les programmes de lecture détaillés et les fonctions supplémentaires sont décrits dans le manuel d'utilisation fourni.*

#### **Remarques pour la télécommande:**

- Sélectionnez d'abord la source que vous désirez commander en appuyant sur l'une des touches de sélection de la source sur la télécommande (par exemple iPod, TUNER).
- Sélectionnez ensuite la fonction voulue (par exemple ► ||, ◀◀, ▶▶).

