

Register your product and get support at
www.philips.com/welcome

User manual

Manuel d'utilisation

Manual de usuario

Benutzerhandbuch

Gebruikershandleiding

Manuale dell'utente

Användarhandbok

Brugervejledning

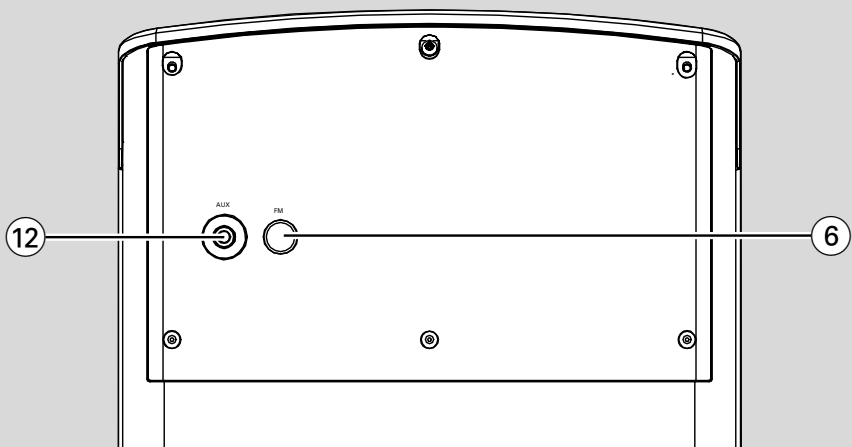
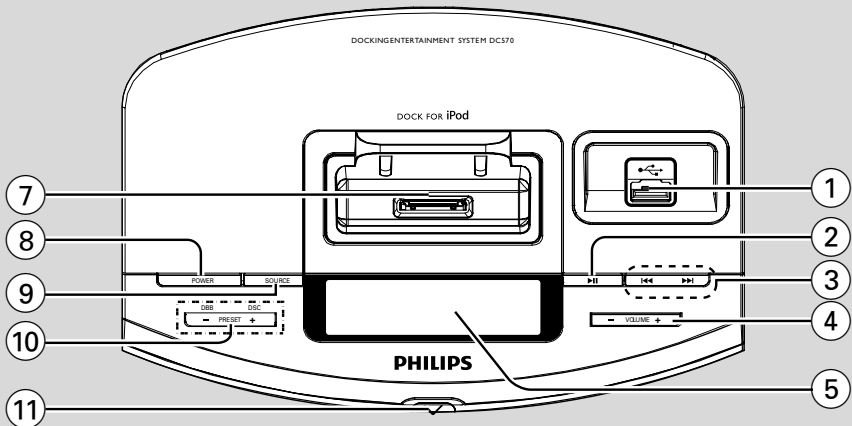
Käyttöopas

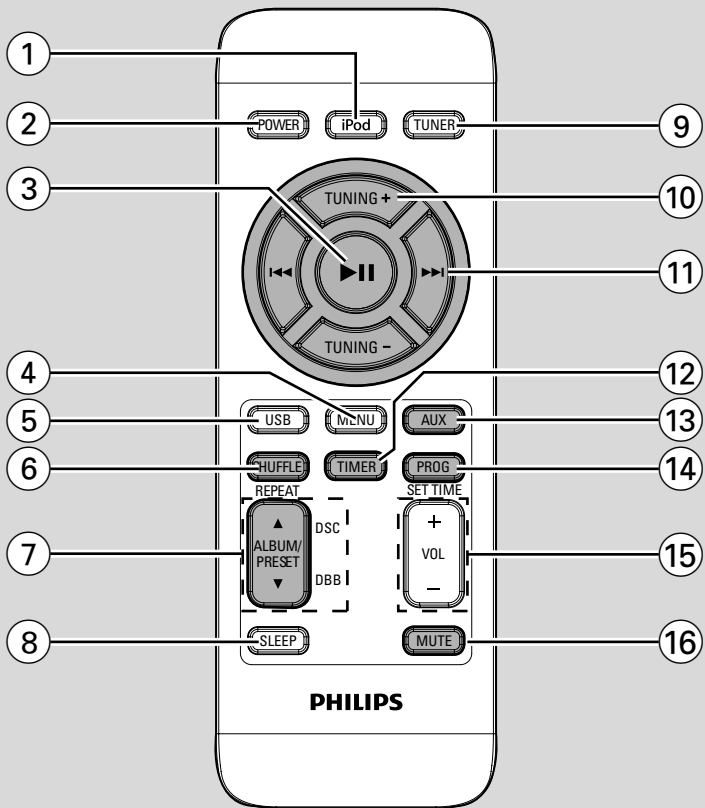
Manual do usuário

Εγχειρίδιο χρήσεως



PHILIPS





Important notes for users in the U.K.

Mains plug

This apparatus is fitted with an approved 13 Amp plug. To change a fuse in this type of plug proceed as follows:

- 1 Remove fuse cover and fuse.
- 2 Fix new fuse which should be a BS1362 5 Amp, A.S.T.A. or BSI approved type.
- 3 Refit the fuse cover.

If the fitted plug is not suitable for your socket outlets, it should be cut off and an appropriate plug fitted in its place.

If the mains plug contains a fuse, this should have a value of 5 Amp. If a plug without a fuse is used, the fuse at the distribution board should not be greater than 5 Amp.

Note: The severed plug must be disposed of to avoid a possible shock hazard should it be inserted into a 13 Amp socket elsewhere.

How to connect a plug

The wires in the mains lead are coloured with the following code: blue = neutral (N), brown = live (L).

- As these colours may not correspond with the colour markings identifying the terminals in your plug, proceed as follows:
 - Connect the blue wire to the terminal marked N or coloured black.
 - Connect the brown wire to the terminal marked L or coloured red.
 - Do not connect either wire to the earth terminal in the plug, marked E (or \perp) or coloured green (or green and yellow).

Before replacing the plug cover, make certain that the cord grip is clamped over the sheath of the lead - not simply over the two wires.

Copyright in the U.K.

Recording and playback of material may require consent. See Copyright Act 1956 and The Performer's Protection Acts 1958 to 1972.

Italia

DICHIARAZIONE DI CONFORMITA'

Si dichiara che l'apparecchio DC570 Philips risponde alle prescrizioni dell'art. 2 comma 1 del D.M. 28 Agosto 1995 n. 548.

Fatto a Eindhoven

Philips Consumer Electronics
Philips, Glaslaan 2
5616 JB Eindhoven, The Netherlands

Norge

Typeskilt finnes på apparatens underside.

Observer: Nettbryteren er sekundert innkoplet. Den innebygde nettdelen er derfor ikke frakoplet nettet så lenge apparatet er tilsluttet nettkontakten.

For å redusere faren for brann eller elektrisk støt, skal apparatet ikke utsettes for regn eller fuktighet.

CAUTION

Visible and invisible laser radiation. If the cover is open, do not look at the beam.

DK

Advarsel: Usynlig laserstråling ved åbning når sikkerhedsafbrydere er ude af funktion. Undgå udsættelse for stråling.

Bemærk: Netafbryderen er sekundært indkoblet og afbryder ikke strømmen fra nettet. Den indbyggede netdel er derfor tilsluttet til lysnettet så længe netstikket sidder i stikkontakten.

S

Klass 1 laserapparat

Varning! Om apparaten används på annat sätt än i denna bruksanvisning specificerats, kan användaren utsättas för osynlig laserstrålning, som överskrider gränsen för laserklass 1.

Observera! Stömbrytaren är sekundärt kopplad och bryter inte strömmen från nätet. Den inbyggda nätdelen är därför ansluten till elnätet så länge stickproppen sitter i vägguttaget.

SF

Luokan 1 laserlaite

Varoitus! Laitteen käyttäminen muulla kuin tässä käyttöohjeessa mainitulla tavalla saattaa altistaa käyttäjän turvallisuusluokan 1 ylittävälle näkymättömälle lasersäteilylle.

Oikeus muutoksiin varataan. Laite ei saa olla alttiina tippu- ja roiskevedelle.

Huom. Toiminnanvalitsin on kytketty toisiopuolelle, eikä se kytke laitetta irti sähköverkosta. Sisäänrakennettu verkko-osa on kytkettyä sähköverkkoon aina silloin, kun pistoke on pistorasiassa.

Index

English	8
Français	24
Español	40
Deutsch	56
Nederlands	73
Italiano	91
Svenska	108
Dansk	125
Suomi	142
Português	158
Ελληνικά	175

English

Français

Español

Deutsch

Nederlands

Italiano

Svenska

Dansk

Suomi

Português

Ελληνικά

Περιεχόμενα

Γενικές Πληροφορίες

Περιβαλλοντικές πληροφορίες	176
Συμπαραδιδόμενα εξαρτήματα	176
Πληροφορίες για την ασφάλεια	176

Πσεπασαυιοξτ

Συνδέσεις στο πίσω μέρος του συστήματος	177
Σύνδεση μη USB συσκευής	179
Πριν χρησιμοποιήσετε το τηλεχειριστήριο ..	179
Αντικατάσταση της μπαταρίας στο τηλεχειριστήριο (λιθίου ΓΣ2025)	179

Πλήκτρα

Ναιξ φξζυ	180
Σενουε Γοξζυσομ	181

Μασικεσ Λειτουργίεσ

Ενεργοποίηση του συστήματος	182
Πατήστε και κρατήστε πατημένο το ΠΟΨΕΣ (ή το ΠΟΨΕΣ στο τηλεχειριστήριο) σε ενεργή λειτουργία.	182
μετάβαση του συστήματος στη λειτουργία Αναμονής.....	182
Αυτόματη Κατάσταση Αναμονής Εξοικονόμησης Ρεύματος.....	182
Ρύθμιση της έντασης και του ήχου	182

ΦΤΒ πμασβαγλ ζφξγυιοξτ

Διαφορετικοί τρόποι αναπαραγωγής: SHUFFLE και REPEAT	184
Προγραμματισμός τραγουδιών	184
Ανασκόπηση προγραμματισμένων κομματιών	184
Αλλαγή προγραμματισμένων κομματιών ..	185
Διαγραφή προγραμματισμένων κομματιών ..	185

Σαδιο Σεγεπυιοξ

Υφξίξη υο σαδιο τυαυιοξτ	186
Πσοησαννίξη σαδιο τυαυιοξτ	186
Αφυοναιγ πσοησαννίξη	186
Ναξφαμ πσοησαννίξη	186
Υφξίξη υο πσετευ σαδιο τυαυιοξτ	186

Εξωτερικές Πηγές

Χρήση μη υποστηριζόμενης συσκευής USB	187
Χρήση ΦΤΒ συσκευής μαζικής αποθήκευσης	187

Ρολόι/Χρονοδιακόπτης

Ρύθμιση του ρολογιού	189
Τευιιξη υθε υινεσ	189
Διακοπή αφύπνισης	189
Ρύθμιση του χρονοδιακόπτη ύπνου	190

Βάση iPod

Συμβατά iPod πμασεσ	191
Επιλογή του σωστού προσαρμογέα βάσης ..	191
Χρήση των προσαρμογέων βάσης.....	191
Αναπαραγωγή σε φορητό iPod πμασεσ .	191
Φόρτιση της μπαταρίας του iPod με χρήση της βάσης.....	191

Τπεγιζιγαυιοξτ

Διόρθωση πιθανών βλαβών ... 193

Σημειώσεις για την απόρριψη μπαταριών

Το προϊόν σας περιέχει μπαταρίες που καλύπτονται από την Ευρωπαϊκή Οδηγία 2006/66/EK, και δεν μπορούν να απορριφθούν μαζί με τα συνηθισμένα απορρίμματα του σπιτιού σας. Ενημερωθείτε σχετικά με την ισχύουσα τοπική νομοθεσία για τη χωριστή συλλογή μπαταριών καθώς η σωστή μέθοδος απόρριψης των μπαταριών συμβάλλει στην αποφυγή αρνητικών επιπτώσεων για το περιβάλλον και την ανθρώπινη υγεία.

Γενικές Πληροφορίες

Συγχαρητήρια για την αγορά σας και καλώς ορίσατε στη Philips!

Για να επωφεληθείτε πλήρως από την υποστήριξη που προσφέρει η Philips, δηλώστε το προϊόν σας στη διεύθυνση www.philips.com/welcome.

Υγιτ ποσodφγυ γονημετ ψιυθ υθε σαδιο Το προϊόν αυτό πληροί τις απαιτήσεις της Ευρωπαϊκής Κοινότητας σχετικά με τις ραδιοφωνικές παρεμβολές.

Περιβαλλοντικές πληροφορίες

Δεν έχει χρησιμοποιηθεί περιττή συσκευασία. Προσπαθήσαμε ώστε η συσκευασία να διαχωρίζεται σε τρία υλικά: χαρτόνι (κιβώτιο), αφρολέξ από πολυστερίνη και πολυεθυλαίνιο (σακκούλες, προστατευτικά φύλλα).

Υα υλικά αυτά μπορούν να ανακυκλωθούν και να επαναχρησιμοποιηθούν αν αποσυναρμολογηθούν από εξειδικευμένη εταιρεία. Παρακαλούμε ακολουθείστε τους τοπικούς κανονισμούς σχετικά με τη διάθεση των υλικών συσκευασίας, καμμένων μπαταριών και παλιών συσκευών.



Απόρριψη του παλαιού προϊόντος σας

Το προϊόν σας είναι σχεδιασμένο και κατασκευασμένο από υλικά και συστατικά υψηλής ποιότητας, τα οποία μπορούν να ανακυκλωθούν και να επαναχρησιμοποιηθούν.

Όταν σε ένα προϊόν υπάρχει το σύμβολο του τροχοφόρου διαγραμμένου κάδου απορριμμάτων, σημαίνει ότι το προϊόν καλύπτεται από την Ευρωπαϊκή Οδηγία 2002/96/EC

Παρακαλούμε ενημερωθείτε σχετικά με το ξεχωριστό τοπικό σύστημα συλλογής ηλεκτρικών και ηλεκτρονικών προϊόντων.

Παρακαλούμε πράξτε σύμφωνα με τους τοπικούς κανονισμούς και μην απορρίπτετε τα παλαιά προϊόντα σας μαζί με οικιακά απορρίμματα. Η σωστή απόρριψη των παλαιών προϊόντων θα βοηθήσει στην αποτροπή αρνητικών συνεπειών στο περιβάλλον και την ανθρώπινη υγεία.

Συμπαραδιδόμενα εξαρτήματα

- Τηλεχειριστήριο (με μπαταρία)
- Καλώδιο κεραίας για τα FM
- 4 X προσαρμογείς βάσης iPod
- Μιξε-ιξ καλώδιο 3,5 χιλ.

Πληροφορίες για την ασφάλεια

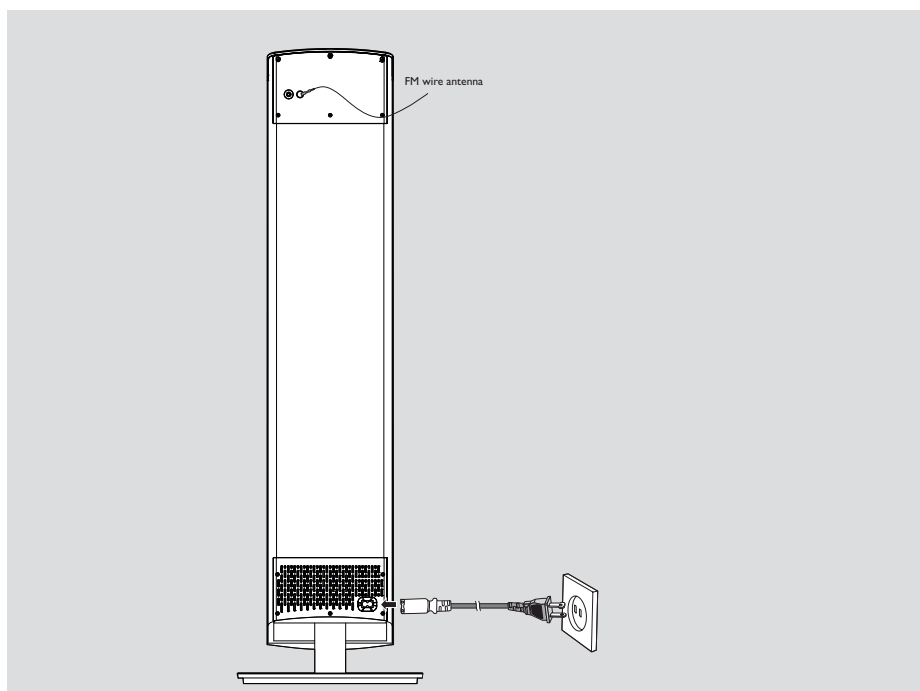
- Προτού θέσετε σε λειτουργία το σύστημα, βεβαιωθείτε ότι η τάση λειτουργίας, που υποδεικνύεται στην πινακίδα ένδειξης του τύπου, (ή η ένδειξη της τάσης δίπλα από τον επιλογέα τάσης) του συστήματός σας ταυτίζεται με την τάση του δικτύου της περιοχής σας. Εάν η τάση δεν είναι η ίδια, συμβουλευτείτε τον αντιπρόσωπό σας.
- Τοποθετήστε το σύστημα πάνω σε μία επίπεδη, σκληρή και σταθερή επιφάνεια.
- Τοποθετήστε το σύστημα σε μέρος όπου εξασφαλίζεται ο επαρκής εξαερισμός του, για να αποτρέψετε την άνοδο της θερμοκρασίας στο εσωτερικό του. Αφήστε τουλάχιστον 10 εκ. (4 ίντσες) απόσταση από το πίσω και από το πάνω μέρος της μονάδας και 5 εκ. (2 ίντσες) από την κάθε πλευρά.
- Ο αερισμός δεν θα πρέπει να εμποδίζεται καλύπτοντας τα ανοίγματα με αντικείμενα, όπως εφημερίδες, τραπεζομάντιλα, κουρτίνες, κλπ.
- Μην εκθέτετε το σύστημα, τις μπαταρίες ή

Γενικές Πληροφορίες

τους δίσκους σε υπερβολική υγρασία, βροχή, άμμο ή σε πηγές θερμότητας όπως συσκευές θέρμανσης ή η άμεση ηλιακή ακτινοβολία.

- Δεν θα πρέπει να τοποθετείται πάνω στη συσκευή πηγές γυμνής φλόγας, όπως αναμμένα κεριά.
- Δεν θα πρέπει να τοποθετείται πάνω στη συσκευή αντικείμενα γεμισμένα με υγρό, όπως ανθοδοχεία.
- Εγκαταστήστε μονάδα κοντά στην έξοδο AC (εναλλασσόμενο ρεύμα) και σε σημείο που επιτρέπει εύκολη πρόσβαση στην πρίζα παροχής ρεύματος AC.
- Η συσκευή δεν πρέπει να έρχεται σε απόλυτως καμία επαφή με το νερό.
- **Όταν το σύστημα βρίσκεται σε κατάσταση Αναμονής, εξακολουθεί να καταναλώνει κάποια ενέργεια. Για να αποσυνδέσετε εντελώς το σύστημα από την παροχή ρεύματος, αφαιρέστε το βύσμα του καλωδίου εναλλασσόμενου ρεύματος από την πρίζα.**

Προετοιμασία



Συνδέσεις στο πίσω μέρος του συστήματος

Η πινακίδα ένδειξης του τύπου βρίσκεται στο πίσω μέρος του συστήματος.

Ⓐ Ρεύμα

- ροτού συνδέσετε το καλώδιο ρεύματος στην πρίζα, βεβαιωθείτε ότι έχουν πραγματοποιηθεί όλες οι άλλες συνδέσεις.

ΠΡΟΕΙΔΟΠΟΙΗΣΗ!

- Για βέλτιστη απόδοση, χρησιμοποιείτε μόνο το γνήσιο καλώδιο ρεύματος.
- Μην πραγματοποιείτε συνδέσεις και μην αλλάζετε ποτέ τις συνδέσεις όταν ο διακόπτης ρεύματος είναι ανοιχτός.

Για να αποτρέπεται η υπερθέρμανση, το σύστημα διαθέτει ένα ενσωματωμένο κύκλωμα ασφαλείας. Κατά συνέπεια, το σύστημά σας μπορεί να μεταβεί αυτομάτως σε κατάσταση Αναμονής υπό ακραίες συνθήκες. Εάν συμβεί αυτό, αφήστε το σύστημα να κρυώσει προτού το επαναχρησιμοποιήσετε (δεν διατίθεται σε όλες τις εκδόσεις).

Ⓑ Σύνδεση κεραιών

Συνδέστε την κεραία FM που παρέχεται στον ακροδέκτη FM. Προεκτείνετε και τοποθετήστε την κεραία FM για βέλτιστη λήψη.

Σημειώσεις:

- Τοποθετήστε την κεραία FM μακριά από τα καλώδια ηχείου για να αποφύγετε ηλεκτρικές παρεμβολές.

Ⓒ Προαιρετικές συνδέσεις

Οι προαιρετικές συσκευές και τα καλώδια σύνδεσης δεν συμπεριλαμβάνονται. Για λεπτομέρειες, ανατρέξτε στις οδηγίες λειτουργίας των συνδεδεμένων συσκευών.

Σύνδεση συσκευής USB

Συνδέοντας μια συσκευή ΦΤΒ μαζικής αποθήκευσης (συμπεριλαμβανομένης συσκευής μνήμης ΦΤΒ ζματθ, ΦΤΒ ζματθ πμασεσ) στο σύστημα, μπορείτε να απολαύσετε τη μουσική που είναι αποθηκευμένη στη συσκευή μέσω των ισχυρών ηχείων του συστήματος.

Προετοιμασία

- Western Τοποθετήστε το βύσμα USB της συσκευής USB στην υποδοχή της συσκευής.

ή
για τις συσκευές που διαθέτουν καλώδιο USB:

- 1 Τοποθετήστε ένα βύσμα του καλωδίου USB στην υποδοχή της συσκευής.
- 2 Τοποθετήστε το άλλο βύσμα του καλωδίου USB στο USB τερματικό εξόδου της USB συσκευής

Σύνδεση μη USB συσκευής

Συνδέστε τους ακροδέκτες της αριστερής και της δεξιάς εξόδου ήχου (audio OUT) μιας τηλεόρασης, ενός βίντεο, μιας συσκευής αναπαραγωγής δίσκων λέιζερ, μιας συσκευής αναπαραγωγής DVD ή ενός CD εγγραφής στους ακροδέκτες εισόδου **AUX IN**.

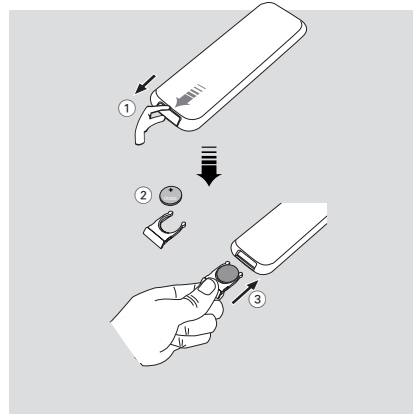
Πριν χρησιμοποιήσετε το τηλεχειριστήριο

- 1 Τραβήξτε και αφαιρέστε το πλαστικό φύλλο προστασίας.
- 2 Τεμεγυ υθε τοφσγε ροφ ψιθ υο γοξυσομ βς πσεπτιζη οξε οξ υθε τοφσγε τεμεγυ λεστ οξ υθε σενουε γοξυσομ (ζσοσ εωανπμε **USB**, **TUNER**).
- 3 Υθεξ τεμεγυ υθε δετισεδ ζφξγυιοξ (ζσοσ εωανπμε ► **II**).



Αντικατάσταση της μπαταρίας στο τηλεχειριστήριο (λιθίου CR2025)

- 1 Πιέστε τη θυρίδα στο διαμέρισμα μπαταριών.
- 2 Τραβήξτε και βγάλτε το διαμέρισμα της μπαταρίας.
- 3 Αντικαταστήστε με καινούργια μπαταρία και εισάγετέ την πλήρως μέσα στο διαμέρισμα της μπαταρίας, ώστε να βρεθεί στην αρχική θέση.



ΠΡΟΣΟΧΗ!

– Οι μπαταρίες περιέχουν χημικές ουσίες και, συνεπώς, πρέπει να απορρίπτονται με το σωστό τρόπο.

Πλήκτρα

Ναιξ φξιο

① **USB DIRECT**

- συνδέστε μια συσκευή μαζικής αποθήκευσης USB.

② **▶ ||**

- (iPod/USB) τέναρξη ή διακοπή της αναπαραγωγής.

③ **◀◀/ ▶▶**

iPod/ USB αναζήτηση προς τα μπροστά και πίσω μέσα στο ίδιο τραγούδι.

..... μετάβαση στην αρχή του τρέχοντος/ προηγούμενου/ επόμενου κομματιού.

CLOCK ρύθμιση λεπτών για τη λειτουργία ρολογιού/ αφύπνισης.

TUNER συντονισμός σε χαμηλότερη/ υψηλότερη συχνότητα FM.

④ **VOLUME +/-**

- ρύθμιση της έντασης.

⑤ **Οθόνη**

- δείχνει την κατάσταση λειτουργίας της συσκευής.

⑥ **Κεραία FM**

- για βελτίωση της λήψης FM

⑦ **DOCK για iPod**

- βάση σύνδεσης προσαρμογέων που χρησιμοποιείται για σύνδεση σε βάση του iPod player, για αναπαραγωγή ή επαναφόρτιση μέσω του παρόντος συστήματος.

⑧ **Power**

- ενεργοποίηση του συστήματος στην τελευταία πηγή ήχου που αναπαράχθηκε.
- μετάβαση του συστήματος σε λειτουργία αναμονής.

⑨ **Τοφσγε**

- για επιλογή της αντίστοιχης πηγής ήχου: USB, iPod, FM ή AUX.

⑩ **PRESET +/-**

- (USB) μετάβαση στην αρχή του προηγούμενου/επόμενου άλμπουμ.
- ρύθμιση ωρών για τη λειτουργία ρολογιού/ αφύπνισης.
- επιλογή προεπιλεγμένων ραδιοφωνικών σταθμών.

DBB

- για βελτίωση μπάσων

DSC

- για επιλογή διαφορετικών ηχητικών εφέ

⑪ **IR**

- Στρέψτε το τηλεχειριστήριο προς αυτόν τον αισθητήρα.

⑫ **AUX**

- για επιλογή πηγής ήχου για άλλες συσκευές ήχου.

Σενουε Γοξουσομ

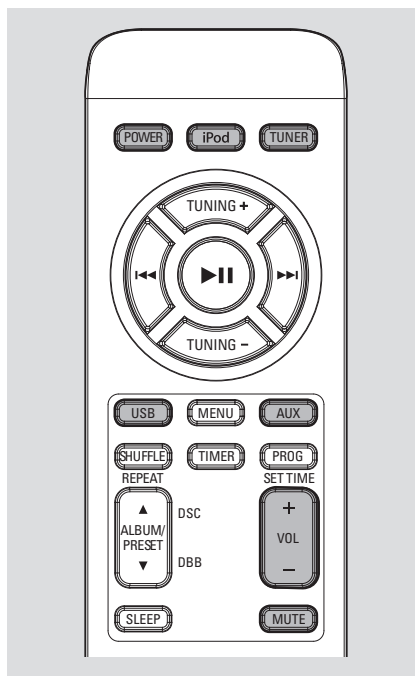
- ① **iPod**
– επιλογή της πηγής ήχου για το iPod player.
- ② **Power**
– μετάβαση του συστήματος σε λειτουργία αναμονής.
- ③ **▶||**
– (iPod/USB) τέναρξη ή διακοπή της αναπαραγωγής.
- ④ **Νεξφ**
– για είσοδο στο μενού iPod
- ⑤ **USB**
– για επιλογή πηγής ήχου για USB αφδιο πμαρεσ.
- ⑥ **REPEAT/SHUFF**
– (USB) εναλλαγή μεταξύ των επιλογών αναπαραγωγής κομματιού/άλμπουμ π.χ. λειτουργία επανάληψης ή τυχαίας σειράς.
- ⑦ **ALBUM/PRESET ▲ / ▼**
– (USB) μετάβαση στην αρχή του προηγούμενου/επόμενου άλμπουμ.
– επιλογή προεπιλεγμένων ραδιοφωνικών σταθμών.
DBB
– για βελτίωση μπάσων
DSC
– για επιλογή διαφορετικών ηχητικών εφέ
- ⑧ **SLEEP**
– επιλέγει το χρονοδιακόπτη αυτόματης διακοπής λειτουργίας.
- ⑨ **TUNER**
– επιλογή της πηγής ήχου για ραδιόφωνο FM.
- ⑩ **TUNING -/+**
TUNER συντονισμός σε χαμηλότερη/ υψηλότερη συχνότητα FM.
CLOCK ρύθμιση ωρών για τη λειτουργία ρολογιού/ αφύπνισης.
- ⑪ **◀◀ / ▶▶|**
iPod/ USB αναζήτηση προς τα μπροστά και πίσω μέσα στο ίδιο τραγούδι.
..... μετάβαση στην αρχή του τρέχοντος/ προηγούμενου/ επόμενου κομματιού.
CLOCK ρύθμιση λεπτών για τη λειτουργία ρολογιού/ αφύπνισης.

- ⑫ **Timer**
– ενεργοποίηση/απενεργοποίηση της λειτουργίας ρύθμισης της αφύπνισης.
– ενεργοποίηση/απενεργοποίηση της αφύπνισης
- ⑬ **AUX**
– για επιλογή πηγής ήχου για άλλες συσκευές ήχου.
- ⑭ **ΠΣΟΗ/ΤΕΥ ΥΙΝΕ**
– (TUNER) προγραμματισμός ραδιοφωνικών σταθμών.
– ρύθμιση της λειτουργίας ρολογιού.
– (USB) προγραμματισμός κομματιών.
- ⑮ **VOLUME -/+**
– ρύθμιση της έντασης.
- ⑯ **MUTE**
– διακοπή και επαναφορά της αναπαραγωγής ήχου.

Σημειώσεις για το τηλεχειριστήριο:

- Πρώτα επιλέγετε την πηγή που θέλετε να λειτουργείτε πιέζοντας ένα από τα πλήκτρα επιλογής πηγής στο τηλεχειριστήριο (π.χ. CD ή FM, κ.λπ.).
- Μετά επιλέξετε την επιθυμητή λειτουργία (▶ ||, ◀◀, ▶▶| κ.λπ.).

Μασικές Λειτουργίες



Σημαντικό:
Πριν λειτουργήσετε το σύστημα, ολοκληρώστε τις διαδικασίες της προετοιμασίας.

Ενεργοποίηση του συστήματος

- Πατήστε **Power** στη συσκευή.
→ Το σύστημα θα μεταβεί στην τελευταία επιλεγμένη πηγή.
- Πατήστε επανειλημμένα **ΤΟΦΣΓΕ** στη συσκευή ή **USB, AUX, iPod ή TUNER** στο τηλεχειριστήριο.
→ Μετάβαση του συστήματος σε λειτουργία αναμονής Εγο Ποψεσ

Πατήστε και κρατήστε πατημένο το **POWER** (ή το **POWER** στο τηλεχειριστήριο) σε ενεργή λειτουργία.

- Πατήστε και κρατήστε πατημένο το **POWER** (ή το **POWER** στο τηλεχειριστήριο) σε ενεργή λειτουργία.
→ Το σύστημα εισέρχεται σε λειτουργία αναμονής Εγο ποψεσ.

- Εάν το σύστημα βρίσκεται σε κανονική λειτουργία αναμονής, πατήστε και κρατήστε πατημένο το **POWER** στην μπροστινό πίνακα για 3 δευτερόλεπτα ή περισσότερο για μετάβαση σε αναμονή Εγο ποψεσ ή αντιστρόφως.

μετάβαση του συστήματος στη λειτουργία Αναμονής

- Πατήστε **Power** (ή **Power** στο τηλεχειριστήριο).
→ Το επίπεδο έντασης (μέχρι το μέγιστο επίπεδο έντασης 12), η τελευταία επιλεγμένη λειτουργία, οι προεπιλογές πηγής και δέκτη θα διατηρηθούν στη μνήμη του συστήματος.

Αυτόματη Κατάσταση Αναμονής Εξοικονόμησης Ρεύματος

Ως χαρακτηριστικό εξοικονόμησης ενέργειας, το σύστημα μεταβαίνει αυτόματα σε λειτουργία αναμονής, 15 λεπτά αφού η συνδεδεμένη συσκευή USB/iPod φτάσει στο τέλος του τελευταίου κομματιού και δεν πραγματοποιηθεί κάποιος χειρισμός.

Ρύθμιση της έντασης και του ήχου

- 1 Πατήστε **VOLUME +/-** της συσκευής προς τα αριστερά για να μειώσετε την ένταση ή προς τα δεξιά για να την αυξήσετε.
→ Η οθόνη δείχνει τη στάθμη του ήχου VOL και έναν αριθμό από 0-32.
 - 2 Πατήστε **DBB** για να ενεργοποιήσετε και να απενεργοποιήσετε την ενίσχυση των μπάσων.
→ Εάν είναι ενεργοποιημένη η λειτουργία DBB, εμφανίζεται η εμφανίζεται **DBB**.
 - 3 Πατήστε **MUTE** στο τηλεχειριστήριο για να διακόψετε αμέσως την αναπαραγωγή ήχου.
→ Η αναπαραγωγή συνεχίζεται χωρίς ήχο και εμφανίζεται η εμφανίζεται **MUTE**.
- Για να επανεργοποιήσετε την αναπαραγωγή ήχου μπορείτε:
 - να ξαναπατήσετε **MUTE**;
 - να αλλάξετε τη ρύθμιση της έντασης;
 - να αλλάξετε την πηγή ήχου.

Μασικές Λειτουργίες

Έλεγχος ήχου

Δεν είναι δυνατή η ταυτόχρονη ενεργοποίηση των λειτουργιών ήχου DBB και DSC.

DBB (Δυναμική ενίσχυση μπάσων)

Η λειτουργία DBB βελτιώνει την απόκριση των μπάσων.

iPod/AUX

- Πατήστε **ALBUM/PRESET ▼** στο τηλεχειριστήριο ή **PRESET -** στον πίνακα για να ενεργοποιήσετε/απενεργοποιήσετε τη λειτουργία ΔΒΒ.

USB/TUNER

- Πατήστε και κρατήστε πατημένο το **ALBUM/PRESET ▼** στο τηλεχειριστήριο ή το **PRESET -** στον πίνακα για περισσότερο από 3 δευτερόλεπτα για να ενεργοποιήσετε/απενεργοποιήσετε τη λειτουργία ΔΒΒ.

DSC (Έλεγχος ψηφιακού ήχου)

Η λειτουργία ΔΤΓ παρέχει διαφορετικό τύπο προεπιλεγμένης ρύθμισης ισοσταθμιστή ήχου.

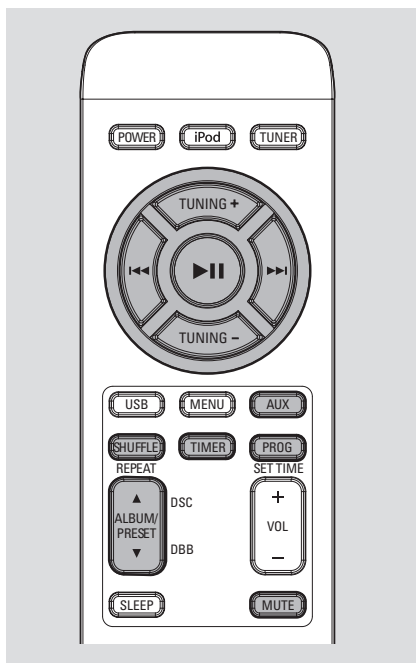
iPod/AUX

- 1 Πατήστε **ALBUM/PRESET ▲** στο τηλεχειριστήριο ή **PRESET +** στον πίνακα για περισσότερο από 3 δευτερόλεπτα για να εισέλθετε σε λειτουργία ΔΤΓ.
- 2 Πατήστε και κρατήστε πατημένο το Ω στο τηλεχειριστήριο ή το **PRESET +** στον πίνακα για περισσότερο από 3 δευτερόλεπτα για να εισέλθετε σε λειτουργία DSC.

USB/TUNER

- 1 Πατήστε **ALBUM/PRESET ▲** στο τηλεχειριστήριο ή **PRESET +** στον πίνακα για περισσότερο από 2 δευτερόλεπτα για να εισέλθετε σε λειτουργία ΔΤΓ.
- 2 Πατήστε και κρατήστε πατημένο το Ω στο τηλεχειριστήριο ή το **PRESET +** στον πίνακα για περισσότερο από 3 δευτερόλεπτα για να εισέλθετε σε λειτουργία DSC.

Λειτουργίες αναπαραγωγής USB



Διαφορετικοί τρόποι αναπαραγωγής: SHUFFLE και REPEAT

Μπορείτε να επιλέξετε και να αλλάξετε τους διάφορους τρόπους λειτουργίας πριν την αναπαραγωγή ή κατά τη διάρκειά της. Οι επιλογές αναπαραγωγής μπορούν να συνδυαστούν επίσης με την επιλογή PROGRAM.

- 1 Για να επιλέξετε λειτουργία αναπαραγωγής, πατήστε **REPEAT/SHUFF** πριν ή κατά τη διάρκεια της αναπαραγωγής μέχρι να εμφανιστεί στην οθόνη η επιθυμητή λειτουργία.
 - Εάν εμφανιστεί η ένδειξη **onE**, θα αναπαράγεται επαναλαμβανόμενα το τρέχον κομμάτι.
 - Εάν εμφανιστεί η ένδειξη **ALb** θα επαναλαμβάνεται η αναπαραγωγή του τρέχοντος άλμπουμ.
 - Εάν εμφανιστεί η ένδειξη **ALL**, θα αναπαράγονται επαναλαμβανόμενα όλα τα κομμάτια.
 - Η ένδειξη **SHUFF** εμφανίζεται εάν ενεργοποιηθεί η τυχαία αναπαραγωγή και εξαφανίζεται εάν απενεργοποιηθεί.

- 2 Για να επιστρέψετε στην κανονική αναπαραγωγή, πατήστε το αντίστοιχο πλήκτρο **REPEAT/SHUFF** μέχρι να σβήσουν οι διάφορες ενδείξεις των λειτουργιών **off** στην οθόνη.
- Μπορείτε επίσης να πατήσετε **■** για να σταματήσετε τον επιλεγμένο τρόπο αναπαραγωγής.

Σημείωση:

– Οι λειτουργίες επανάληψης και τυχαίας αναπαραγωγής δεν μπορούν να ενεργοποιηθούν ταυτόχρονα.

Προγραμματισμός τραγουδιών

Πραγματοποιήστε προγραμματισμό στη θέση STOP για επιλογή και αποθήκευση έως 20 κομματιών στη μνήμη.

- 1 Πατήστε **PROG/SET TIME** στο τηλεχειριστήριο για να μπειτε στην κατάσταση προγραμματισμού.
 - Εμφανίζεται το **Pr 01** και αναβοσβήνει το **PROG**.
- 2 Πατήστε **◀◀ / ▶▶** για να επιλέξετε τον επιθυμητό αριθμό κομματιού.
- MP3 CD, Χρησιμοποιήστε τα πλήκτρα **ALBUM/PRESET ▲ ▼** για να επιλέξετε τον επιθυμητό αριθμό τραγουδιού.
- 3 Πατήστε **PROG/SET TIME** για να επιβεβαιώσετε τον αριθμό τραγουδιού που θέλετε να αποθηκευτεί στη μνήμη.
- 4 Επαναλαμβάνετε τα βήματα 2-3 για την επιλογή και αποθήκευση όλων των επιθυμητών τραγουδιών.
 - Εάν επιχειρήσετε να προγραμματίσετε περισσότερα από 20 κομμάτια, στην οθόνη εμφανίζεται η ένδειξη **FULL**.
- 5 Για να ξεκινήσει η αναπαραγωγή του προγραμματισμένου δίσκου, πατήστε **▶ ||** απευθείας.

Ανασκόπηση

προγραμματισμένων κομματιών

Μπορείτε να ανασκοπήσετε ή να αλλάξετε τα προγραμματισμένα κομμάτια.

- 1 Πατήστε επανειλημμένα **PROG/SET TIME** για ανασκόπηση κάθε προγραμματισμένου κομματιού ξεχωριστά.

Λειτουργίες αναπαραγωγής USB

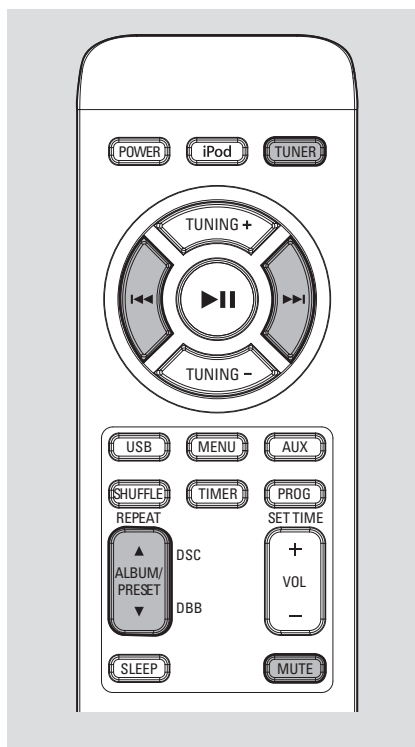
Αλλαγή προγραμματισμένων κομματιών

- 1 Πατήστε επανειλημμένα **PROG/SET TIME** για ανασκόπηση του προγραμματισμένου κομματιού που θέλετε.
- 2 Πατήστε **|◀◀/▶▶|** για να επιλέξετε τον αριθμό κομματιού που θέλετε.
- Για κομμάτια σε διαφορετικά άλμπουμ, πατήστε **ALBUM/PRESET ▲/▼** για να επιλέξετε τον αριθμό άλμπουμ που θέλετε.
- 3 Πατήστε **PROG/SET TIME** για να επιβεβαιώσετε τον αριθμό του κομματιού για αποθήκευση. **PROG/SET TIME** υο γοζζισν υθε υσαγλ ζφνβεσ υο βε τυοσεδ.

Διαγραφή προγραμματισμένων κομματιών

- 1 Για να διαγράψετε ένα πρόγραμμα, πατήστε και κρατήστε πατημένο το **PROG/SET TIME** για περισσότερο από 2 δευτερόλεπτα.
→ Εμφανίζεται η ένδειξη **CLR**.

Ραδιοφωνική λήψη



Συντονισμός σε ραδιοφωνικούς σταθμούς

- 1 Πατήστε επανειλημμένα **TUNER** για να επιλέξετε την πηγή δέκτη.
- 2 Πατήστε **◀◀/▶▶** και αφήστε το πλήκτρο.
→ Το σύστημα θα ξεκινήσει την αναζήτηση για ραδιοφωνικό σταθμό με σήμα επαρκούς ισχύος.
- 3 Αν είναι αναγκαίο, επαναλαμβάνετε το τρίτο βήμα μέχρι να βρείτε τον επιθυμητό σταθμό.
- Για να συντονιστείτε σε ασθενές σήμα λήψης σταθμού, πατήστε σύντομα και επανειλημμένα **◀◀/▶▶**.

Προγραμματισμός ραδιοφωνικών σταθμών

Μπορείτε να αποθηκεύσετε μέχρι 20 ραδιοφωνικούς σταθμούς στη μνήμη.

Αυτόματος προγραμματισμός

Ο αυτόματος προγραμματισμός θα ξεκινήσει από τον αριθμό προεπιλογής 1 και θα αντικατασταθούν όλες οι προηγούμενες προεπιλογές σας.

- Πατήστε **PROG/SET TIME** για περισσότερα από 3 δευτερόλεπτα για να ενεργοποιήσετε τον προγραμματισμό.
→ Προγραμματίζονται όλοι οι διαθέσιμοι σταθμοί.

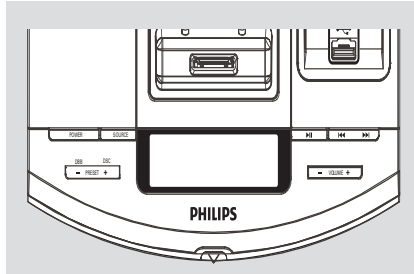
Προγραμματισμός με το χέρι

- 1 Συντονίστε το ραδιόφωνο στον επιθυμητό σταθμό (δείτε "Συντονισμός σε ραδιοφωνικούς σταθμούς").
- 2 Πατήστε **PROG/SET TIME** για να ενεργοποιήσετε τον προγραμματισμό.
→ Αναβοσβήνει η ένδειξη **PROG** στην οθόνη.
- 3 Πατήστε **ALBUM/PRESET ▲ / ▼** για να δώσετε σ' αυτόν τον σταθμό έναν αριθμό από το 1 έως το 20.
- 4 Ξαναπατήστε **PROG/SET TIME** για να επιβεβαιώσετε τη ρύθμιση.
→ Σβήνει η ένδειξη **PROG** και εμφανίζονται ο αριθμός προεπιλογής και η συχνότητα του προεπιλεγμένου σταθμού.
- 5 Επαναλαμβάνετε τα τέσσερα παραπάνω βήματα για την αποθήκευση περισσότερων σταθμών.
- Μπορείτε να διαγράψετε οποιονδήποτε προεπιλεγμένο σταθμό αποθηκεύοντας κάποια άλλη συχνότητα στη θέση του.

Συντονισμός σε προεπιλεγμένους σταθμούς

- Πατήστε **ALBUM/PRESET ▲ / ▼** μέχρι να εμφανιστεί ο αριθμός προεπιλογής του επιθυμητού σταθμού.

Εξωτερικές Πηγές

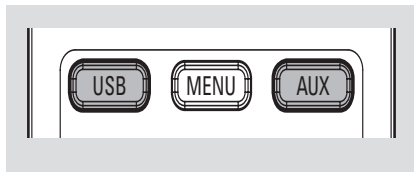


Χρήση μη υποστηριζόμενης συσκευής USB

- 1 Συνδέστε τους ακροδέκτες εξόδου ήχου της εξωτερικής συσκευής (τηλεόραση, βίντεο, συσκευή αναπαραγωγής δίσκων λέιζερ, συσκευή αναπαραγωγής DVD ή CD εγγραφής) στους ακροδέκτες εισόδου **AUX** του συστήματός σας.
- 2 Πατήστε το πλήκτρο **AUX** για να επιλέξετε την εξωτερική πηγή.

Σημείωση:

– Για λεπτομέρειες, ανατρέξτε στις οδηγίες λειτουργίας για τη συνδεδεμένη συσκευή.



Χρήση USB συσκευής μαζικής αποθήκευσης

Συνδέοντας μια USB συσκευή μαζικής αποθήκευσης στο σύστημα, μπορείτε να απολαύσετε την μουσική που έχετε αποθηκεύσει στη συσκευή μέσα από τα παντοδύναμα ηχεία του συστήματος.

- 1 Ελέγξτε αν η σύνδεση της USB συσκευής έχει γίνει σωστά (Δείτε Προετοιμασία: Προαιρετικές συνδέσεις).
- 2 Πατήστε **USB** μια ή περισσότερες φορές για να επιλέξετε USB.
 - Αν δεν βρεθεί αρχείο ήχου στη USB συσκευή, εμφανίζεται η ένδειξη **no AUDIO**.

- 3 Ανατρέξτε στον οδηγό γρήγορης εκκίνησης ή στη σελίδα με τα Κουμπιά χειρισμού αυτού του εγχειριδίου για τις βασικές λειτουργίες αναπαραγωγής.

Αναπαραγωγή μέσω USB συσκευής μαζικής αποθήκευσης

Συνδέοντας μια USB συσκευή μαζικής

μπορείτε να χρησιμοποιήσετε:

- USB μνήμη ζμαθ (USB 2.0 ή USB1.1)
- USB ζμαθ πμασεστ (USB 2.0 ή USB1.1)
- Συσκευές αναπαραγωγής USB ζμαθ κάρτες μνήμης (απαιτείται πρόσθετη συσκευή ανάγνωσης κάρτας)

ΠΛΗΡΟΦΟΡΙΕΣ ΣΧΕΤΙΚΑ ΜΕ ΤΟ USB DIRECT:

1. Συμβατότητα της σύνδεσης USB σε αυτό το προϊόν:

a) Το συγκεκριμένο προϊόν υποστηρίζει τις περισσότερες συσκευές μαζικής αποθήκευσης USB (MSD) που είναι συμβατές με τα πρότυπα USB MSD.

i) Οι περισσότερες συνηθισμένες συσκευές κατηγορίας μαζικής αποθήκευσης είναι μονάδες flash, memory stick, jump drive κλπ.

ii) Εάν εμφανιστεί η ένδειξη "Disc Drive (Μονάδα δίσκου) στον υπολογιστή αφού συνδέσετε σε αυτόν τη συσκευή μαζικής αποθήκευσης, τότε το πιθανότερο είναι ότι πρόκειται για συσκευή συμβατή με το πρότυπο MSD που μπορεί να χρησιμοποιηθεί με αυτό το προϊόν.

b) Εάν η συσκευή μαζικής αποθήκευσης απαιτεί μπαταρία/πηγή τροφοδοσίας. Βεβαιωθείτε ότι διαθέτετε καινούργια μπαταρία ή φορτίστε πρώτα τη συσκευή USB και έπειτα συνδέστε τη ξανά στο προϊόν.

2. Υποστηριζόμενοι τύποι μουσικής:

a) Η συσκευή αυτή υποστηρίζει την αναπαραγωγή μη προστατευμένων τύπων μουσικής μόνο με την παρακάτω επέκταση:

.mp3

.wma

b) Μουσική που αγοράστηκε από οξ-μιζε μουσικά καταστήματα δεν υποστηρίζεται γιατί διαθέτει προστασία DRM (Digital Rights Management).

Εξωτερικές Πηγές

c) Δεν υποστηρίζονται οι επεκτάσεις ονομάτων αρχείων με τις παρακάτω επεκτάσεις:

.wav; .m4a; .m4p; .mp4; .aac και άλλες.

3. Η αναπαραγωγή των αρχείων ήχου μέσω των ηχείων του συστήματος δεν είναι δυνατή εάν συνδεθείτε απευθείας από τον υπολογιστή στην υποδοχή USB.

Υποστηριζόμενες μορφές:

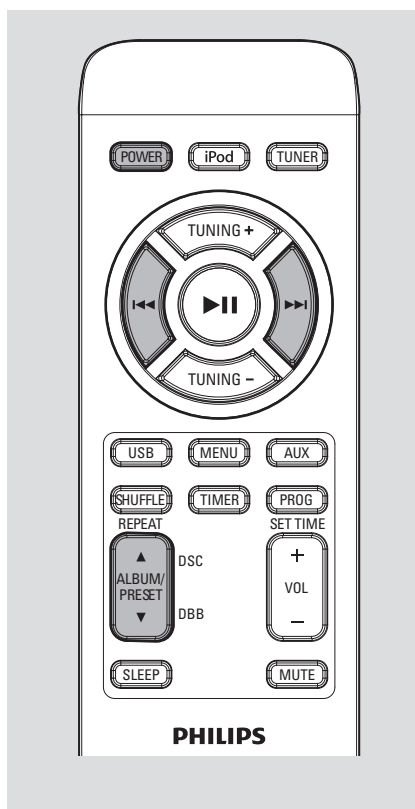
- USB ή μορφή X αρχείων μνήμης FAT12, FAT16, FAT32 (μέγεθος τομέα: 512 byte)
- Ρυθμός μετάδοσης δυαδικών ψηφίων MP3 (ρυθμός μεταφοράς δεδομένων): 32-320 Kbps και μεταβλητός ρυθμός μετάδοσης δυαδικών ψηφίων
- WMA έκδοση 9 ή νεότερη
- Κατάλογος ένθεσης μέχρι και 8 επιπέδων
- Αριθμός άλμπουμ ή φακέλων: ανώτατο όριο 99
- Αριθμός κομματιών ή τίτλων: ανώτατο όριο 999
- Ετικέτα ταυτότητας ID3 έκδοσης 2.0 ή μεταγενέστερης
- Όνομα αρχείου σε μορφή Φζιγοδε UTF8 (μέγιστο μήκος: 128 byte)

Το σύστημα δεν θα αναπαράγει ούτε θα υποστηρίξει τα ακόλουθα:

- Κενά άλμπουμ: κενό άλμπουμ είναι το άλμπουμ το οποίο δεν περιέχει αρχεία MP3/WMA, και δεν πρόκειται να εμφανιστεί στην παρουσίαση.
- Οι μη υποστηριζόμενες μορφές αρχείων παραβλέπονται. Αυτό σημαίνει ότι π.χ.: Τα κείμενα .doc ή τα αρχεία MP3 με επέκταση .dms αγνοούνται και δεν πρόκειται να αναπαραχθούν.
- AAC, WAV, PCM αρχεία ήχου
- DRM προστατευόμενα αρχεία WMA
- Αρχεία WMA σε μορφή Lossless



Ρολόι/Χρονοδιακόπτης



Ρύθμιση του ρολογιού

Το ρολόι χρησιμοποιεί 24-ωρη μορφή ώρας. ΣΗΜΑΝΤΙΚΟ!

– Για να ρυθμίσετε το ρολόι στη λειτουργία Εγώ Ποψεσ, πατήστε και κρατήστε πατημένο το **POWER** στη συσκευή για 3 δευτερόλεπτα ή περισσότερο για να μεταβείτε στην κανονική λειτουργία αναμονής πριν προχωρήσετε στις παρακάτω διαδικασίες.

- 1 Στην κατάσταση αναμονής, Πατήστε **PROG/SET TIME**.
→ Τα ψηφία του ρολογιού αναβοσβήνουν.

- 2 Πατήστε **ALBUM/PRESET ▲ ▼** για να ρυθμίσετε τα λεπτά.
- 3 Πατήστε **◀◀/▶▶** για να ρυθμίσετε τις ώρες.
- 4 Πατήστε **PROG/SET TIME** για να επιβεβαιώσετε την ώρα.

Τευιζή υθε υινεσ

Εμφανίζεται το σύμβολο Ω.

Ξυπνήστε με ραδιόφωνο FM ή μουσική από τη συσκευή USB ή το iPod. Η ώρα του ρολογιού πρέπει να ρυθμιστεί για να μπορείτε να χρησιμοποιήσετε το ξυπνητήρι.

- 1 Πατήστε **TIMER** για περισσότερο από 3 δευτερόλεπτα για να εισέλθετε σε λειτουργία ρύθμισης αφύπνισης.
→ Εμφανίζεται το σύμβολο ▲.
→ Τα ψηφία του ξυπνητηριού αναβοσβήνουν.
→ Το "Error" εμφανίζεται για λίγο εάν δεν έχετε ρυθμίσει την ώρα του ρολογιού.
- 2 Πατήστε **TUNING +/-** για να ρυθμίσετε τα λεπτά.
- 3 Πατήστε **◀◀/▶▶** για να ρυθμίσετε τις ώρες.
- 4 Πατήστε **iPod, TUNER** ή **USB** για να επιλέξετε την πηγή ήχου.
- 5 Πατήστε **TIMER** για να επιβεβαιώσετε τη ρύθμιση αφύπνισης.
→ Στην οθόνη επανεμφανίζεται η ώρα ρολογιού.

Σημειώσεις:

Η λειτουργία **TUNER** είναι η προεπιλεγμένη πηγή εάν:

- Η συσκευή **USB** δεν περιέχει αρχεία **MP3** ή **WMA**.
- Ξεχάσατε να συνδέσετε συσκευή **USB**.
- Ξεχάσατε να συνδέσετε το **iPod**.

Διακοπή αφύπνισης

- Για να ακυρώσετε την αφύπνιση, πατήστε **TIMER** σε λειτουργία αναμονής ή αναπαραγωγής.
→ Η ένδειξη ▲ εμφανίζεται όταν η λειτουργία είναι ενεργοποιημένη και εξαφανίζεται όταν απενεργοποιείται.

Ρολόι/Χρονοδιακόπτης

Ρύθμιση του χρονοδιακόπτη ύπνου

Ο χρονοδιακόπτης ύπνου παρέχει στη συσκευή τη δυνατότητα να σβήνει αυτόματα μετά από ένα προκαθορισμένο χρονικό διάστημα λειτουργίας.

- 1 Πατήστε επανειλημμένα το **SLEEP** πάνω στο τηλεχειριστήριο για να επιλέξετε μία προκαθορισμένη ώρα.
→ Οι επιλογές είναι οι ακόλουθες (η ώρα υπολογίζεται σε λεπτά):
120 → 90 → 60 → 30 → 15 → OFF...
→ Η ένδειξη **SLEEP** εξαφανίζεται.
- 2 Για ανασκόπηση του υπολειπόμενου χρόνου, πατήστε **SLEEP**.

Σημειώσεις:

– Εάν πατήσετε **SLEEP** ξανά, τότε ο υπολειπόμενος χρόνος μεταβαίνει στην επόμενη μικρότερη προεπιλογή.

Για να απενεργοποιήσετε τον Χρονοδιακόπτη Ύπνου

- Πατήστε επανειλημμένα το **SLEEP** μέχρι να εμφανιστεί η ένδειξη "OFF" ή πατήστε το κουμπί **Power**.



Βάση iPod

Συμβατά iPod πιασεσ

- Το σύστημα ψυχαγωγίας συνδεδεμένων μέσων είναι συμβατό με όλα τα υφιστάμενα μοντέλα Αππμε iPod με υποδοχή 30 ακροδεκτών.


Επιλογή του σωστού προσαρμογέα βάσης

- Περιλαμβάνονται τέσσερις προσαρμογείς βάσης για εφαρμογή διαφορετικών μοντέλων iPod, συμπεριλαμβανομένων των iPod σποφθ (8HB, 16HB), iPod γμαπτιγ (80HB, 160HB), iPod ζαζο 3ης γενιάς (4HB, 8HB), iPod 5ης γενιάς (30HB, 60HB, 80HB), iPod ζαζο 2ης γενιάς (2HB, 4HB, 8HB) και iPod ζαζο 1ης γενιάς (1HB, 2HB, 4HB).

Χρήση των προσαρμογέων βάσης

- Πριν συνδέσετε τη συσκευή αναπαραγωγής στη βάση, εφαρμόστε καλά στη βάση τον κατάλληλο προσαρμογέα για άψογη εφαρμογή της συσκευής αναπαραγωγής.

Αναπαραγωγή σε φορητό iPod player

- 1 Συνδέστε σωστά στη βάση το φορητό iPod player. Βεβαιωθείτε πως χρησιμοποιείτε συμβατό προσαρμογέα βάσης.
- Βεβαιωθείτε πως έχετε ενεργοποιήσει το iPod player πριν επιλέξετε πηγή iPod.
- 2 Πατήστε επανειλημμένα **iPod** στο τηλεχειριστήριο.
→ Εμφανίζεται το εικονίδιο  της βάσης iPod.
- 3 Η αναπαραγωγή ξεκινά αυτόματα. Λειτουργίες αναπαραγωγής όπως αναπαραγωγή, παράλειψη, γρήγορη αναζήτηση και παύση είναι δυνατές χρησιμοποιώντας τα κουμπιά χειρισμού του συστήματος και του τηλεχειριστηρίου.

Φόρτιση της μπαταρίας του iPod με χρήση της βάσης

- Σε λειτουργία iPod, συνδέστε απευθείας το φορητό iPod player στη βάση για φόρτιση.

Σημείωση:

– Για σκοπούς ΕΞΟΙΚΟΝΟΜΗΣΗΣ ΕΝΕΡΓΕΙΑΣ, η επαναφόρτιση της συσκευής ΦΤΒ και του iPod ΔΕΝ ΥΠΟΣΤΗΡΙΖΟΝΤΑΙ όταν η κύρια μονάδα βρίσκεται σε λειτουργία Εγο Ποψεσ.

Προδιαγραφές

ΕΝΙΣΧΥΤΗΣ

Ισχύς εξόδου
.... 2 x 7.5W (δορυφόρος), 15W (υπογούφερ)
Λόγος σήματος προς θόρυβο ≥ 70 dBA
Απόκριση συχνότητας 50 Hz – 20 KHz, ± 3 dB
Ευαισθησία εισόδου AUX 0.5 V (max. 2 V)

ΥΠΟΓΟΥΦΕΡ

Απόκριση συχνότητων 50 Hz – 1 KHz
Σύνθετη αντίσταση εξόδου 8 Ω
Σαυεδ ποψεσ 50W

ΤΟΥΙΤΕΡ

Απόκριση συχνότητων 160 Hz – 16 KHz
Σύνθετη αντίσταση εξόδου 4 Ω
Ονομαστική ισχύς 2 x 25W

TUNER (ΔΕΚΤΗΣ)

Περιοχή FM 87.5 – 108 MHz
Ευαισθησία στα 75 Ω
– FM 20dBf
Επιλεκτικότητα ≥ 25 dB
Συνολική παραμόρφωση αρμονικών $\leq 1\%$
Απόκριση συχνότητας
– FM 63 – 6000 Hz
Λόγος σήματος προς θόρυβο
– FM 50 dB A

Συσκευή USB

USB 12Mb/s, V1.1
..... Με αυτό το σύστημα μπορείτε να
αναπαράγετε αρχεία MP3/WMA
Αριθμός άλμπουμ ή φακέλων
..... ανώτατο όριο 99
Αριθμός κομματιών ή τίτλων
..... ανώτατο όριο 999

ΓΕΝΙΚΕΣ ΠΛΗΡΟΦΟΡΙΕΣ

Τροφοδοσία AC 220–240 V / 50-60 Hz
Διαστάσεις (Π x Υ x Μ)
..... 300 x 300 x 1024 (mm)
βάρος 10.1 kg
Κατανάλωση ρεύματος στην κατάσταση
αναμονής <7 W

*Οι προδιαγραφές και η εξωτερική
εμφάνιση υπόκεινται σε αλλαγές χωρίς
προηγούμενη ειδοποίηση.*



Διόρθωση πιθανών βλαβών

ΠΡΟΕΙΔΟΠΟΙΗΣΗ

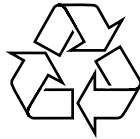
Σε καμιά περίπτωση δεν πρέπει να επιχειρήσετε να επισκευάσετε μόνοι σας το σύστημα, διότι κάτι τέτοιο θα καταστήσει άκυρη την εγγύηση. Μην ανοίγετε το σύστημα, γιατί υπάρχει κίνδυνος ηλεκτροπληξίας.

Σε περίπτωση βλάβης, ελέγξτε πρώτα τα παρακάτω σημεία, προτού πάτε το σύστημα για επισκευή. Εάν δεν μπορείτε να επιλύσετε το πρόβλημα ακολουθώντας αυτές τις υποδείξεις, συμβουλευτείτε τον αντιπρόσωπό σας ή το σέρβις.

Πρόβλημα	Αντιμετώπιση
Εμφανίζεται “NO USB”.	✓ Τοποθετήστε μια συσκευή USB.
Η ραδιοφωνική λήψη δεν είναι καλή.	✓ Εάν το σήμα είναι πολύ αδύναμο, προσαρμόστε την κεραία ή συνδέστε μία εξωτερική κεραία για καλύτερη λήψη. ✓ Αυξήστε την απόσταση ανάμεσα στο μίνι στερεοφωνικό σας σύστημα και την τηλεόραση ή το βίντεο.
Δεν μπορείτε να ανοίξετε τη θύρα του κασετοφώνου.	✓ Αφαιρέστε το βύσμα εναλλασσόμενου ρεύματος από την πρίζα και επανασυνδέστε το. Θέστε πάλι το σύστημα σε λειτουργία.
Το σύστημα δεν αντιδρά όταν πατάτε τα κουμπιά.	✓ Ρυθμίστε την ένταση. ✓ Βεβαιωθείτε ότι τα ηχεία έχουν συνδεθεί σωστά.
Το τηλεχειριστήριο δεν λειτουργεί σωστά.	✓ Επιλέξτε την πηγή (για παράδειγμα, TUNER), προτού πατήσετε το κουμπί λειτουργίας (▲/▼, ◀◀/▶▶). ✓ Μειώστε την απόσταση ανάμεσα στο τηλεχειριστήριο και το σύστημα. ✓ Τοποθετήστε τις μπαταρίες με τη σωστή πολικότητα (σύμβολα +/-), όπως φαίνεται. ✓ Αντικαταστήστε τις μπαταρίες.
Η λειτουργία αφύπνισης δεν λειτουργεί.	✓ Ρυθμίστε το ρολόι σωστά. ✓ Πατήστε το TIMER για να ενεργοποιήσετε το χρονοδιακόπτη.
Η ρύθμιση Ρολογιού/Χρονοδιακόπτη έχει σβηστεί.	✓ Έχει γίνει διακοπή ρεύματος ή το καλώδιο ρεύματος έχει αποσυνδεθεί. Επαναρυθμίστε το ρολόι και το χρονοδιακόπτη.

Meet Philips at the Internet
<http://www.philips.com>

- English
- Français
- Español
- Deutsch
- Nederlands
- Italiano
- Svenska
- Dansk
- Suomi
- Português
- Ελληνικά



DC570

