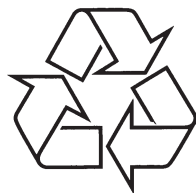


Reģistrējiet Jūsu preci un iegūstiet atbalstu
www.philips.com/welcome

DC350/12



Tiecieties ar Philips Internetā
<http://www.philips.com>



Lietošanas instrukcija

10 TRAUCĒJUMU NOVĒRŠANA

Pieslēgtais mobilais telefons nepārtraukti atslēdzas un pieslēdzas

- Bluetooth uztveršana ir slikta. Pārvietojiet mobilo telefonu tuvāk DC350 vai novērsiet šķēršļus starp mobilo telefonu un DC350.
- Daži mobilie telefonu var pieslēgties un atslēgties, kad tiek veikti zvani. Tas nenorāda par DC350 nepareizu darbību.
- Daži mobilie telefoni automātiski atslēdz Bluetooth savienojumu, lai taupītu strāvu. Tas nenorāda par DC350 nepareizu darbību.

10 TRAUCĒJUMU NOVĒRŠANA

! Uzmanību

- Nekad nenovietojiet DC350 korpusu.

Lai saglabātu garantiju, nekādā gadījumā nemēģiniet labot sistēmu pašī.

Ja rodas problēmas ar DC350 lietošanu, pārbaudiet punktus zemāk, pirms pieprasāt servisu. Ja problēmu neizdodas atrisināt, skatiet www.philips.com/welcome. Sazinoties ar Philips, pārliecinieties, ka DC350 ir līdzās un ir pieejami modeļa un sērijas numuri (skatīt 'Sākums', 12.lpp.).

Ierīce neieslēdzas

- Pārliecinieties, ka DC350 maiņstrāvas vads ir kārtīgi pieslēgts.
- Pārliecinieties, ka strāvas rozetē ir strāva.
- Strāvas taupīšanas nolūkos DC350 automātiski izslēdzas 15 minūtes pēc celiņa atskaņošanas beigām, ja netiek lietota neviena vadība.

Nav skaņas

- Regulējiet skaļumu.

DC350 nereaģē

- Atvienojiet un atkārtoti pieslēdziet strāvas vadu, tad atkal ieslēdziet DC350.

Slikta radio uztveršana

- Palieliniet attālumu starp DC350 un Jūsu TV vai videomagnetofonu.
- Pilnībā izritiniet FM antenu.

Pulksteņa iestatījums ir izdzēsts

- Ir bijis strāvas pārrāvums vai ticis atvienots strāvas vads.
- Atkārtoti iestatiet pulksteni.

Skaņu no mikroфона nevar skaidri dzirdēt

- Runājiet tuvāk mikrofonam vai runājiet skaļāk.
- Samaziniet vai novērsiet fona trokšņus.
- Samaziniet DC350 skaļumu, lai novērstu atbalsi.

Bluetooth ierīces audio kvalitāte ir slikta

- Bluetooth uztveršana ir slikta. Pārvietojiet ierīci tuvāk DC350 vai novietojiet šķēršļus starp ierīci un DC350.

Ierīci nevar savienot ar DC350

- Ierīce nav saderīga ar Bluetooth komunikācijām vai kādu no DC350 nepieciešamajiem profiliem.
- Jūs neesat ieslēguši Bluetooth funkciju uz ierīces. Skatiet ierīces lietošanas pamācību, lai ieslēgtu šo funkciju.
- Tā tiek pieslēgta pirmo reizi. (skatīt sadaļu 'Ierīces pieslēgšana pirmo reizi', 19.lpp.). Tā tiek pieslēgta atkārtoti. (skatīt sadaļu 'Ierīces atkārtota pieslēgšana', 19.lpp.).
- DC350 jau ir pieslēgts citai Bluetooth ierīcei. Atvienojiet pieslēgto ierīci un mēģiniet vēlreiz.

SATURS

1 Svarīgi	5
Drošība	5
Ievērošanai	5
2 Jūsu izklaides sistēma ar iPod pieslēgvietu	6
Ievads	6
Kas atrodas iepakojumā	6
Galvenās ierīces pārskats	6
Tālvadības pults pārskats	9
3 Sākums	11
Tālvadības pults sagatavošana	11
Strāvas pieslēgšana	12
Pulksteņa un datuma iestatīšana	13
Ieslēgšana	13
4 Atskaņošana	13
Atskaņošana no iPod/iPhone	14
Atskaņošana no ārējas ierīces	14
5 Skaņas regulēšana	15
Skaļuma regulēšana	15
Basu pastiprināšana	15
Noteikta skaņas efekta izvēle	15
Skaņas apklusināšana	15
6 Radio klausīšanās	16
Radio stacijas uzregulēšana	16
Radio staciju manuāla programmēšana	16
Saglabātas radio stacijas izvēle	16
7 Bluetooth ierīču lietošana	17
Savienojums ar Bluetooth ierīci	17
Telefona zvana saņemšana	18
Mūzikas klausīšanās	19
8 Citas funkcijas	19
Modinātāja taimera iestatīšana	19
Gulētiešanas taimera iestatīšana	19
Displeja spilgtuma regulēšana	20
9 Preces informācija	21
Specifikācijas	21
10 Traucējumu novēršana	22

1 SVARĪGI

Drošība

1. Izlasiet šos norādījumus.
2. Saglabājiet šos norādījumus.
3. Ievērojiet visus brīdinājumus.
4. Sekojiet visiem norādījumiem.
5. Nelietojiet šo ierīci ūdens tuvumā.
6. Tīriet tikai ar sausu lupatu.
7. Nenobloķējiet nevienu no ventilācijas atverēm. Uzstādiet saskaņā ar ražotāja norādījumiem.
8. Nenovietojiet jebkādu karstuma avotu tuvumā, kā radiatoru, sildītāji, plīti vai citas ierīces (tai skaitā pastiprinātāji), kas ražo karstumu.
9. Aizsargājiet strāvas vadu no pastiprinātas slodzes - staigāšanas uz tā, raušanas, sevišķi pie kontaktdakšas un vietā, kur tas iznāk no ierīces.
10. Lietojiet tikai ražotāja noteiktos papildus piederumus.
11. Lietojiet tikai uz ražotāja noteiktajiem vai ar ierīci pārdotajiem ratiņiem, statīvu, kronšteina vai galda. Ja tiek lietoti ratiņi, esiet piesardzīgi, kad ratiņi ar ierīci tiek pārvietoti, lai izvairītos no savainojuma no apgāšanās.
12. Atvienojiet šo ierīci no strāvas pērķona negaisa laikā, kā arī, ja ierīce netiks lietota ilgu laiku.
13. Atstājiet visas apkopes kvalificēta servisa personāla ziņā. Apkope ir nepieciešama, ja ierīce jebkādā veidā ir bojāta, piemēram, ja ir bojāts strāvas vads vai kontaktdakša, ierīcē ir iekļuvis šķidrums vai svešķermeņi, ierīce ir tikusi pakļauta lietus vai mitrumam, nestrādā pareizi vai ir nomesta zemē.
14. BRĪDINĀJUMS par bateriju lietošanu - Lai novērstu bateriju noplūdi, kas var izraisīt ķermeņa savainojumus, īpašuma bojājumu vai bojājumu ierīcei:
 - Ievietojiet baterijas pareizi, ievērojot indikācijas + un - uz ierīces.
 - Nelietojiet vienlaicīgi dažādas baterijas (vecas un jaunas vai oglekļa un sārnu, u.tml.).
 - Izņemiet baterijas, ja ierīce netiks lietota ilgu laiku.
15. Ierīci nedrīkst pakļaut pilieniem vai šļakstiem.
16. Nenovietojiet uz ierīces nekādus bīstamības avotus (piem., priekšmetus, kas pilni ar ūdeni, aizdedzinātas sveces).
17. Šī prece var saturēt svīnu un dzīvsudrabu. Šo materiālu izmešana var tikt ierobežota dabas aizsardzības apsvērumu dēļ. Informācijai par izmešanu vai pārstrādi, sazinieties ar vietējām varas iestādēm vai Elektronikas Industrijas Aliansi: www.eiae.org.
18. Gadījumā, ja strāvas rozete vai sadalītājs tiek lietots kā strāvas atslēgšanas ierīce, strāvas atslēgšanai ierīcei jābūt darba kārtībā un pieejamai.



9 PRECES INFORMĀCIJA

Piezīme

- Preces informācija var mainīties bez iepriekšēja brīdinājuma.

Specifikācijas Pastiprinātājs

Novērtētā izejas jauda	2X3W RMS
Frekvenču veiktspēja	125Hz - 16kHz, 3dB
Signāla - trokšņa attiecība	>65dB
Papildus ieeja	0.6 V RMS 10 kiloomi

Uztvērējs

Uztveršanas diapazons	FM: 87.5 - 108MHz
Uztveršanas solis	100KHz
Jūtība	
-Mono, 26dB S/T attiecība	<22 dBf
-Stereo, 46dB S/T attiecība	>40 dBf
Meklēšanas jutība	>30 dBf
Kopējie harmoniskie traucējumi	<3%
Signāla - trokšņa attiecība	>40 dB

Skaļruņi

Skaļruņu pretestība	4omi
Skaļruņa izmērs	2 x 1" pilna diapazona skaļrunis
Jūtība	>80dB/m/W

Bluetooth

Komunikācijas sistēma	Bluetooth Standard versija 2.0
Izeja	Bluetooth Standard Power Class 2
Maksimālais komunikācijas attālums	Skata līnija aptuveni 10m
Frekvenču diapazons	2.4 GHz diapazons (2.4000 GHz - 2.4835 GHz)
Modulācijas metode	FHSS
Saderīgie bluetooth profili	Brīvroku profils (HFP) Austiņas profils (HSP) Padziļināts Audio Izplatīšanas Profils (A2DP) Audio Video Tālvadības Profils (AVRCP)

Atbalstītie kodējumi
Saņemšana
Pārraide

SBC (Sub Band Codec), Mp3
SBC (Sub Band Codec)

Vispārēja informācija

Mainstrāvas barošana (strāvas adapteris)	Ieeja: 100-240V~, 50/60Hz, 2.0A maks.; Izeja: 12V === 2.0A; Ražotājs: Philips; Modeļa Nr.: GFP241DA-1220-1
Strāvas patēriņš darbības režīmā	20W
Strāvas patēriņš gaidīšanas režīmā	<4W
Izmēri:	
- Galvenā ierīce (P x A x D)	173 x 185 x 144 mm
Svars	
- Galvenā ierīce	0.62 kg

8 CITAS FUNKCIJAS

Modinātāja signāla izslēgšana

Kad zvana modinātājs, Jūs varat izvēlēties vienu no sekojošiem veidiem, kā to izslēgt.

- Spiediet taustiņu **POWER**.
 - ↳ Modinātāja taimeris paliek aktīvs.
- Spiediet taustiņu **REPEAT ALARM** uz galvenās ierīces.
 - ↳ Modinātājs zvana atkārtoti ar 9 minūšu intervālu.
- Spiediet taustiņu **ALM 1** vai **ALM 2** uz galvenās ierīces.
 - ↳ Indikācija [AL 1] (modinātājs 1) vai [AL 2] (modinātājs 2) no displeja pazūd.
 - ↳ Modinātājs ir izslēgts.

Gulētiešanas taimera iestatīšana

DC350 var automātiski pārslēgties gaidīšanas režīmā pēc noteikta laika.

1. Kad DC350 ir ieslēgts, atkārtoti spiediet taustiņu **SLEEP**, lai izvēlētos izslēgšanās laiku (minūtēs).
 - ↳ Kad gulētiešanas taimeris ir aktivizēts, displejā parādās indikācija **zZ**.

Lai izslēgtu gulētiešanas taimeris

1. Atkārtoti spiediet taustiņu **SLEEP**, līdz displejā tiek parādīts '0'.
 - ↳ Kad gulētiešanas taimeris ir izslēgts, indikācija **zZ** pazūd no displeja.

Displeja spilgtuma regulēšana

1. Atkārtoti spiediet taustiņu BRIGHTNESS CONTROL uz galvenās ierīces, lai izvēlētos:
 - Spilgts.
 - Tumšs.
 - Izslēgts.

1 SVARĪGI

! Brīdinājums

- Nekad nenoņemiet DC350 korpusu.
- Nekad neļojiet nevienu DC350 daļu.
- Nekad nenovietojiet DC350 uz cita elektriskā aprīkojuma.
- Nepakļaujiet DC350 tiešai saules gaismai, atklātai liesmai un karstumam.
- Nekad nelūkojieties lāzera starā DC350 iekšienē.
- Pārliecinieties, ka vienmēr ir viegla piekļuve strāvas vadam, kontaktdakšai vai adapterim, lai atvienotu DC350 no strāvas.

! Uzmanību

- Citu vadību lietošana vai procedūru veikšana, kā šeit norādīts, var novest pie pakļaušanas bīstamam starojumam vai citas nedrošas darbības.

Ievērošanai

Šī prece atbilst Eiropas Kopienas radio traucējumu prasībām.

Šī prece atbilst sekojošu direktīvu un vadlīniju prasībām: 2004/108/EC + 2006/95/EC

Jebkādas šai ierīcei veiktas izmaiņas vai modifikācijas, kas nav īpaši apstiprinātas no Philips Consumer Lifestyle, var liegt lietotājam tiesības darbināt šo aprīkojumu.



Pārstrāde

Jūsu prece ir veidota un ražota, izmantojot augstas kvalitātes materiālus, ko var pārstrādāt un lietot atkārtoti. Ja Jūs redzat pārsvītrotās miskastes simbolu piestiprinātu pie preces, tas nozīmē, ka prece atbilst Eiropas Direktīvai 2002/96/EC.

Nekad neizmetiet Jūsu veco preci kopā ar citiem sadzīves atkritumiem. Apziniet vietējos noteikumus par elektrisko un elektronisko preču atsevišķo savākšanu. Pareiza Jūsu vecās preces izmešana palīdz novērst potenciālas negatīvas sekas apkārtējai videi un cilvēku veselībai.

Jūsu prece satur baterijas, kas atbilst Eiropas Direktīvai 2006/66/EC, ko nedrīkst izmest kopā ar sadzīves atkritumiem. Ja Jūs redzat pārsvītrotās miskastes simbolu ar ķīmisko simbolu 'Pb', tas nozīmē, ka baterijas atbilst svina direktīvas prasību kopumam:

Apziniet vietējos noteikumus par bateriju atsevišķo savākšanu. Pareiza bateriju izmešana palīdz novērst potenciālas negatīvas sekas apkārtējai videi un cilvēku veselībai.



Pb

Informācija par dabas aizsardzību

Viss nevajadzīgais iepakojums ir noņemts. Mēs esam centušies padarīt iepakojumu viegli sadalāmu trīs materiālos: kartons (kaste), polistirola putas (trīcienu slāpētājs) un polietilēns (maisīni, aizsargājošā burbuļu lapa).

Jūsu sistēma sastāv no materiāliem, ko var pārstrādāt un lietot atkārtoti, ja izjaukšanu veicis specializēts uzņēmums. Apziniet vietējos noteikumus par iepakojuma materiālu, tukšo bateriju un vecā aprīkojuma izmešanu.

Windows Media un Windows logo ir Microsoft Corporation zīmoli vai reģistrēti zīmoli Amerikas Savienotajās Valstīs un/vai citās valstīs.



2 JŪSU IZKLAIDES SISTĒMA AR IPOD PIESLĒGVIETU

Apsveicam ar pirkumu un laipni lūgti Philips! Lai pilnībā izmantotu atbalstu, ko piedāvā Philips, reģistrējiet precīzi www.Philips.com/welcome.

Ievads

Ar šo DC350 Jūs varat izbaudīt audio no iPod, iPhone, citām audio ierīcēm un radio.

Ja Jums ir ierīce, aprīkota ar Bluetooth, Jūs varat arī saņemt telefona zvanus vai klausīties audio no šīs ierīces. Radio, iPod un iPhone var iestatīt kā modinātāju. Jūs varat iestatīt divus modinātājus, lai tie ieslēgtos dažādos laikos.

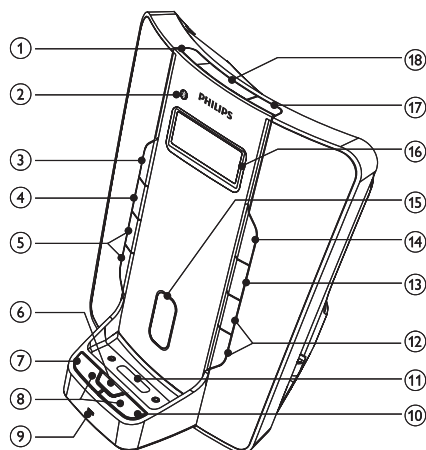
Labākai skaņas kvalitātei, bagātiniet jebkura avota skaņu ar Digitālo Skaņas Kontroli (DSC) un Dinamisku Basu Pastiprinājumu (DBB).

Kas atrodas iepakojumā

Pārbaudiet un identificējiet ierīces iepakojuma saturu:

- Galvenā ierīce
- Tālvadības pults
- 1 x AC adapteris
- 1 x MP3 savienojuma vads
- 1 x mini USB vads

Galvenās ierīces pārskats



7 BLUETOOTH IERĪČU LIETOŠANA

Mūzikas klausīšanās

☰ Piezīme

- Jūs varat klausīties audio, izmantojot DC350, no ierīcēm, kas ir saderīgas ar A2DP vai AVRCP.

1. Pieslēdziet Bluetooth ierīci. (Skatīt 'Savienojums ar Bluetooth ierīci', 17.lpp.)
2. Sāciet atskaņošanu uz Bluetooth ierīces.
 - ↳ Jūs dzirdēsiet mūziku uz DC350.
 - Lai iepauzētu/turpinātu atskaņošanu, spiediet taustiņu **▶▶**.
 - Lai pārlektu uz citu celiņu, spiediet taustiņus **◀◀▶▶**.

8 CITAS FUNKCIJAS

Modinātāja taimera iestatīšana

Jūs varat iestatīt divus modinātājus, kas ieslēdzas dažādos laikos.

1. Pārliecinieties, ka pulkstenis ir pareizi iestatīts. (Skatīt 'Pulksteņa un datuma iestatīšana', 12.lpp.)
2. Nospiediet un 2 sekundes turiet taustiņu **ALM 1** vai **ALM 2**.
 - ↳ Mirkšķinās stundu cipari.
 - ↳ Displejā parādās [AL 1] (modinātājs 1) vai [AL 2] (modinātājs 2).
3. Atkārtoti spiediet taustiņus **◀◀▶▶**, lai iestatītu stundas.
4. Spiediet taustiņu **ALM 1** vai **ALM 2**, lai apstiprinātu.
5. Atkārtoti spiediet taustiņus **◀◀▶▶**, lai iestatītu minūtes.
6. Spiediet taustiņu **ALM 1** vai **ALM 2**, lai apstiprinātu.
 - Lai iestatītu otru modinātāju, atkārtojiet soļus 2 - 6.

✱ Padoms

- Lai apskatītu modinātāja laiku, atkārtoti spiediet taustiņu **ALM 1** vai **ALM 2**, līdz parādās modinātāja laiks.

Modinātāja režīma iestatīšana

1. Regulējiet vadību **iPod/iPod-RADIO-BUZZER** uz galvenās ierīces, lai izvēlētos modinātāja avotu.
 - ↳ Kad pienāk modinātāja laiks, izvēlētais avots - iPod/iPod, radio vai modinātāja signāls ieslēdzas.

✱ Padoms


- Ja ir izvēlēts iPod/iPhone avots, bet nav ievietots iPod/iPhone, automātiski sāk skanēt modinātāja signāls.

Modinātāja aktivizēšana

1. Atkārtoti spiediet taustiņu **ALM 1** vai **ALM 2** uz galvenās ierīces, lai ieslēgtu vai izslēgtu modinātāja taimeri.
 - ↳ Ja taimeris ir aktivizēts, displejā parādās [AL 1] (modinātājs 1) vai [AL 2] (modinātājs 2).
 - ↳ Ja taimeris ir izslēgts, indikācija [AL 1] (modinātājs 1) vai [AL 2] (modinātājs 2) no displeja pazūd.

7 BLUETOOTH IERĪCU LIETOŠANA

Ierīces atslēgšana

1. Nospiediet un vairāk kā 5 sekundes turiet taustiņu .
↳ DC350 displejā parādās indikācija [DISCONNECT] (atvienošana).
 - Brīdī, kad pieslēgtā ierīce tiek izslēgta vai pārvietota ārpus komunikācijas attāluma, DC350 atskaņos garu pīkstieni.

Ierīces atkārtota pieslēgšana

Kad ierīce ir tikusi pieslēgta pirmo reizi, Bluetooth funkcija ir ieslēgta un automātiski atkal pieslēdzas. (skatīt sadaļu 'Ierīces pieslēgšana pirmo reizi', 17.lpp.)

1. Pārliecinieties, ka ir ieslēgta Bluetooth funkcija uz pieslēdzamās ierīces. (Papildus informāciju par šīs funkcijas ieslēgšanu meklējiet ierīces lietošanas pamācībā.)
2. Ieslēdziet DC350.
↳ Bluetooth savienojums tiek izveidots automātiski un ieslēdzas Bluetooth indikators. Ja darbības rādiusā ir vairāk kā viena iepriekš pieslēgta ierīce: Ja pieslēgvietā ir ievietots iPhone, tas tiek pieslēgts pirmais. Visas citas ierīces tiek pieslēgtas secīgi: Pirmā reģistrētā ierīce tiks pieslēgta pirmā.



Padoms





- DC350 var saglabāt atmiņā savienojuma informāciju par 8 ierīcēm.

Telefona zvana saņemšana



Piezīme

- DC350 var saņemt telefona zvanus no ierīcēm, kas atbalsta HFP vai HSP profilu.

1. Pieslēdziet Bluetooth ierīci. (Skatīt 'Savienojums ar Bluetooth ierīci', 17.lpp.)
2. Kad ienāk telefona zvans, Jūs dzirdēsiet ienākošā zvana signālu. Spiediet taustiņu **PAIRING** , lai pieņemtu zvanu.
 - Lai noraidītu zvanu, spiediet taustiņu .
3. Runājiet mikrofonā (**MIC**), kas atrodas uz priekšējā paneļa.
 - Lai palielinātu vai samazinātu skaļumu, spiediet taustiņus **VOL +/-**.
 - Lai izslēgtu mikrofonu, spiediet taustiņu **MUTE**. Spiediet taustiņu vēlreiz, lai atkal ieslēgtu mikrofonu.
 - Lai izvēlētos, atskaņot audio uz pieslēgtās ierīces vai uz DC350, spiediet taustiņu **PAIRING** .
4. Spiediet taustiņu , lai beigtu zvanu.



Padoms

- Lai Jūs dzirdētu skaidrāk, runājiet pēc iespējas tuvāk mikrofonam.
- Ja ir dzirdama atbalss, samaziniet DC350 skaļumu.
- Ja ir novērojamas saziņas grūtības, novietojiet Bluetooth ierīci tuvāk Dc350.

2 JŪSU IZKLAIDES SISTĒMA AR IPOD PIESLĒGVIETU

1. ALM 1

- Iestata pirmo modinātāja taimeri.
- Apskata pirmā modinātāja laiku.
- Izslēdz pirmo modinātāju.

2. Bluetooth indikators

- Uzrāda Bluetooth savienojumu.

3.

- Ieslēdz DC350 vai pārslēdz to gaidīšanas režīmā.
- Izslēdz modinātāju.

4. SLEEP

- Iestata gulētiešanas taimeri.

5. PRESET +/-

- Izvēlas saglabāto radio staciju.

6. MUTE

- Apklusina skaņu.
- Izslēdz iebūvēto mikrofonu telefona zvana laikā.
- PROG
- Programmē radio stacijas.
- TIME SET
- Iestata pulksteni

7. PAIRING

- Savieno DC350 ar Bluetooth ierīci.
- Atbild uz ienākošu telefona zvanu.
- Telefona zvana laikā: izvēlas atskaņot audio uz ierīces vai uz DC350.

8.

- Pārlec uz iepriekšējo/nākamo audio failu.
- Meklē audio faila robežas.
- Uzregulē radio staciju.
- Regulē laiku.

9. MIC

- Iebūvētais mikrofons telefona zvaniem.

10.

- Atsaka ienākošo telefona zvanu.
- Beidz telefona zvanu.
- Atvieno ierīci.

11. iPod/iPhone pieslēgvietā

- iPod/iPhone ievietošanai.

12. VOL +/-

- Regulē skaļumu.

2 JŪSU IZKLAIDES SISTĒMA AR IPOD PIESLĒGVIETU

13. ►►

- Sāk vai iepauzē iPod/iPhone atskaņošanu.

14. SOURCE

- Izvēlas avotu: iPod/iPhone, Bluetooth, uztvērējs vai MP3 savienojums.

15. Pacēluma regulēšanas svira

- Pārvietojiet uz priekšu/atpakaļ, lai regulētu leņķi, par kādu tiek pacelts iPod/iPhone.

16. Displejs

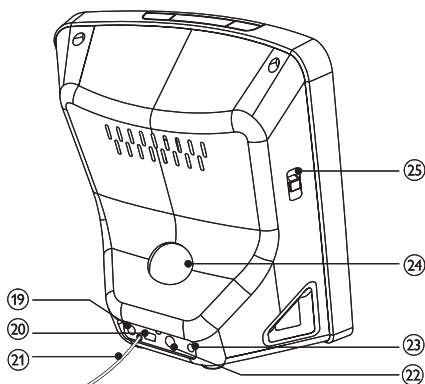
- Parāda pašreizējo statusu.

17. ALM 2

- Iestata otro modinātāja taimerī.
- Apskata otrā modinātāja laiku.
- Izslēdz otro modinātāju.

18. REPEAT ALARM/BRIGHTNESS CONTROL

- Atkārto modinātāja signālu ar 9 minūšu intervālu.
- Regulē displeja spilgtumu.



19. MP3 LINK

- Audio ieejas kontakts ārējai audio ierīcei.

20. TO PC

- Mini USB kontakts sinhronizācijai starp iPod/iPhone un datoru.

21. FM antena

- Uzlabo FM uztveršanu.

22. DEMO

- Kontakts īpašai ierīcei (nav iekļauta komplektā), lai demonstrētu DC350 funkcijas.

23. DC IN

- Kontakts komplektā iekļautajam DC adapterim.

24. Pacēluma regulējuma vadība

- Regulē leņķi, par kādu tiek pacelts iPod/iPhone.

25. iPhone/iPod-RADIO-BUZZER

- Izvēlas modinātāja režīmu.

7 BLUETOOTH IERĪČU LIETOŠANA

Šis DC350 var uzvert bezvadu audio no Bluetooth ierīcēm aptuveni 10 metru rādiusā.

Atbalstītie Bluetooth profili

Šis DC350 atbalsta sekojošus Bluetooth profilus:

- Brīvroku profils (HFP)
- Austiņas profils (HSP)
- Padzījināts Audio Izplatīšanas Profils (A2DP)
- Audio Video Tālvadības Profils (AVRCP)



Padoms

- Pirms Jūs lietojat Bluetooth ierīci ar šo DC350, izlasiet tās lietošanas pamācību, lai pārliecinātos par saderību.


Savienojums ar Bluetooth ierīci



Piezīme

- Darbības attālums starp DC350 un Bluetooth ierīci ir aptuveni 10 metri.
- Pirms Jūs savienojat Bluetooth ierīci ar DC350, apziniet ierīces Bluetooth iespējas.
- Netiek garantēta saderība ar visām Bluetooth ierīcēm.
- Jebkādi šķēršļi starp DC350 un Bluetooth ierīci var samazināt darbības attālumu, atkarībā no šķēršļa veida.
- Nenovietojiet DC350 citu elektronisko ierīču tuvumā, kas var radīt traucējumus.

Ierīces pieslēgšana pirmo reizi

1. Spiediet taustiņu **BLUETOOTH**, lai izvēlētos avotu Bluetooth.
↳ Displejā parādās indikācija [BT] (Bluetooth).
2. Nospiediet un vairāk kā 3 sekundes turiet taustiņu **PAIRING** .
↳ Displejā parādās indikācija [**PAIRING**] (savienojas) un mirkšķinās Bluetooth indikators.
3. Iestatiet Bluetooth savienojumu uz pieslēdzamās ierīces.
 - 1) Ieslēdziet Bluetooth meklēšanu. (Informāciju, kā ieslēgt šo funkciju, meklējiet ierīces lietošanas pamācībā.)
 - 2) Kad tiek atpazīts un parādīts "PHILIPS DC350", izvēlieties to, lai veiktu savienojumu.
 - 3) Kad tiek jautāta parole, ievadiet "0000".
4. Gaidiet, līdz DC350 divreiz nopikstas.
↳ Savienošana ir pabeigta. Ieslēdzat Bluetooth indikators.

Lai pieslēgtu vairākas bluetooth ierīces

1. Atvienojiet pieslēgto ierīci. (skatīt 'Ierīces atslēgšana', 18.lpp.)
2. Atkārtojiet soļus 1-4 sadaļā 'Ierīces pieslēgšana pirmo reizi'.



Padoms

- Ja minūtes laikā netiek izveidots savienojums, DC350 displejā parādās indikācija [FAILED] (neizdevās).

6 RADIO KLAUSĪŠANĀS

Piezīme

- Uz šī DC350 ir pieejama tikai FM radio uztveršana.

Radio stacijas uzregulēšana

- Spiediet taustiņu **TUNER**, lai izvēlētos FM.
- Nospiediet un vairāk kā 2 sekundes turiet taustiņu **◀◀▶▶**.
 - Displejā parādās indikācija [Srch] (meklē).
 - Radio automātiski uzregulē radio staciju ar pietiekami spēcīgu uztveršanu.
- Atkārtojiet soli 2, lai uzregulētu citas radio stacijas.
 - Lai uzregulētu vāju radio staciju, atkārtoti spiediet taustiņus **◀◀▶▶**, līdz atrodat optimālu uztveršanu.

Radio staciju manuāla programmēšana

Jūs varat saglabāt līdz 40 radio stacijas.

- Uzregulējiet radio staciju.
- Nospiediet un 2 sekundes turiet taustiņu **PROG**, lai aktivizētu programmas režīmu.
 - Displejā mirkšķinās 'PR01'.
- Spiediet taustiņus **PRESET +/-**, lai piešķirtu radio stacijai numuru (1 līdz 40), tad spiediet taustiņu **PROG**, lai apstiprinātu.
 - Displejā parādās saglabātās radio stacijas numurs un frekvence.
- Atkārtojiet augstāk minētos soļus, lai ieprogrammētu citas stacijas.

Piezīme

- Lai pārrakstītu saglabātu radio staciju, ieprogrammējiet tās vietā citu radio staciju.

Saglabātas radio stacijas izvēle

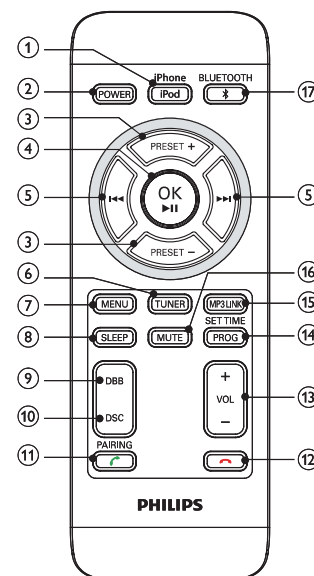
- Spiediet taustiņus **PRESET +/-**, lai izvēlētos saglabātās radio stacijas numuru.

Padoms

- Novietojiet antenu pēc iespējas tālāk no TV, videomagnetofona un citiem starojuma avotiem.
- Optimālai uztveršanai, pilnībā izritiniet un regulējiet antenas novietojumu.

2 JŪSU IZKLAIDES SISTĒMA AR IPOD PIESLĒGVIETU

Tālvadības pults pārskats



- iPod/iPhone**
 - Izvēlas iPod/iPhone avotu.
- POWER**
 - Ieslēdz DC350 vai pārslēdz to gaidīšanas režīmā.
 - Izslēdz modinātāja signālu.
- PRESET +/-**
 - Izvēlas saglabāto radio staciju.
- ▶▶/OK**
 - Sāk vai iepauzē iPod/iPhone atskaņošanu.
 - Apstiprina izvēli iPod/iPhone izvēlnē.
- ◀◀▶▶**
 - Pārlec uz iepriekšējo/nākamo audio failu.
 - Meklē audio faila robežās.
 - Uzregulē radio staciju.
 - Regulē laiku.
- TUNER**
 - Izvēlas uztvērēja avotu.
- MENU**
 - Atver iPod/iPhone izvēlni.

2 JŪSU IZKLAIDES SISTĒMA AR IPOD PIESLĒGVIETU

8. SLEEP

- Iestata gulētiešanas taimerī.

9. DBB

- Ieslēdz vai izslēdz dinamisku basu pastiprinājumu.

10. DSC

- Izvēlas iepriekš noteiktus skaņas iestatījumus: POP, JAZZ, CLASSIC vai ROCK.

11. PAIRING ↶

- Savieno DC350 ar Bluetooth ierīci.
- Atbild uz ienākošu telefona zvani.
- Telefona zvana laikā: izvēlas atskaņot audio uz ierīces vai uz DC350.

12. ☺

- Noraida ienākošu telefona zvani.
- Beidz telefona zvani.
- Atvieno ierīci.

13. -VOL +/-

- Regulē skaļumu.

14. SET TIME/PROG

- Iestata pulksteni.
- Programmē radio stacijas.

15. MP3 LINK

- Audio ieejas kontakts ārējai audio ierīcei.

16. MUTE

- Apklusina skaņu.
- Izslēdz iebūvēto mikrofonu telefona zvana laikā.

17. BLUETOOTH ✱

- Izvēlas Bluetooth avotu.

4 ATSKAŅOŠANA

Pieslēgšana datoram

1. Ievietojiet pulksteni iPod/iPhone.
2. Spiediet taustiņu **iPod/iPhone**, lai izvēlētos iPod/iPhone avotu.
3. Pieslēdziet mini USB vadu (iekļauts komplektā) pie:
 - kontakta **TO PC** (mini USB kontakts) DC350 mugurpusē.
 - datora USB kontakta.↳ Ja uz datora ir uzstādīta programma iTunes, pieslēgtais iPod/iPhone sāk sinhronizāciju ar iTunes. Papildus informāciju meklējiet ierīces lietošanas pamācībā.

iPod/iPhone lādēšana

Kad DC350 ir pieslēgts strāvai, ievietotais iPod/iPhone sāk lādēties.

Atskaņošana no ārējas ierīces

Izmantojot šo DC350, Jūs varat klausīties arī ārēju audio ierīci.

1. Spiediet taustiņu **MP3 Link**, lai izvēlētos MP3 savienojuma avotu.
2. Pieslēdziet komplektā iekļauto MP3 savienojuma vadu pie:
 - kontakta **MP3 LINK** (3.5 mm) DC350 apakšā.
 - ārējās ierīces austiņu kontakta.

5 SKAŅAS REGULĒŠANA

1. Atskaņošanas laikā spiediet taustiņus **VOL +/-**, lai palielinātu/samazinātu skaļumu.

Basu pastiprināšana

1. Atskaņošanas laikā spiediet taustiņu **DBB**, lai ieslēgtu vai izslēgtu dinamisku basu pastiprinājumu.
 - ↳ Ja DBB ir aktivizēts, displejā parādās indikācija DBB.

Noteikta skaņas efekta izvēle

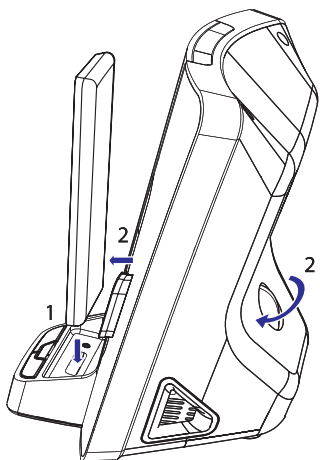
1. Atskaņošanas laikā atkārtoti spiediet taustiņu **DSC**, lai izvēlētos:
 - [POP] (pop)
 - [JAZZ] (džezs)
 - [CLASSIC] (klasika)
 - [ROCK] (roks)

Skaņas apklusināšana

1. Atskaņošanas laikā spiediet taustiņu **MUTE**, lai izslēgtu/ieslēgtu skaņu.

4 ATSKAŅOŠANA

iPod/iPhone ievietošana



1. Novietojot spraudņus vienu pret otru, ievietojiet pulksteņī iPod/iPhone.
2. Grieziet pacēluma regulēšanas vadību, lai noregulētu leņķi, kādā iPod/iPhone stāv.
↳ Kad DC350 ir pieslēgts strāvai, ievietotais iPod/iPhone sāk lādēties.

iPod/iPhone izņemšana

1. Izvelciet iPod/iPhone ārā no pulksteņa.

iPod/iPhone klausīšanās

1. Pārliecinieties, ka **iPod/iPhone** ir pareizi ievietots. (Skatīt 'iPod/iPhone ievietošana', 15.lpp.)
2. Spiediet taustiņu iPod/iPhone, lai izvēlētos iPod/iPhone avotu.
↳ Pieslēgtais iPod/iPhone automātiski sāk atskaņošanu.
 - Lai iepauzētu/turpinātu atskaņošanu, spiediet taustiņu **▶||**.
 - Lai pārlektu celiņu, spiediet taustiņus **◀◀/▶▶**.
 - Lai meklētu atskaņošanas laikā, nospiediet un turiet taustiņus **◀◀▶▶**, tad atlaidiet, lai turpinātu normālu atskaņošanu.
 - Lai pārvietotos pa izvēlni, spiediet taustiņu **MENU**, tad taustiņus **PRESET +/-**, lai izvēlētos, un taustiņus **▶||/OK**, lai apstiprinātu.

3 SĀKUMS

! Uzmanību

- Lietojiet vadības tikai kā noteikts lietošanas pamācībā.

Vienmēr secīgi izpildiet šajā nodaļā minētos norādījumus.

Ja Jūs sazināties ar Philips, Jums tiks jautāts DC350 modeļa un sērijas numurs. Modeļa un sērijas numuri ir atrodami DC350 apakšā. Pierakstiet numurus šeit:

Modeļa Nr.: _____

Sērijas Nr.: _____

Tālvadības pults sagatavošana

! Uzmanību

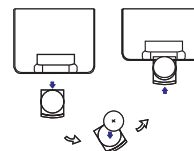
- Eksplozijas risks! Nepakļaujiet baterijas karstumam, saules gaismai un ugunij. Nekad neizmetiet baterijas ugunī.

Lietojot ierīci pirmo reizi:

1. Izņemiet aizsargājošo plāksnīti, lai aktivizētu tālvadības pults bateriju.

Lai nomainītu tālvadības pults bateriju:

1. Atveriet baterijas nodalījumu.
2. Ievietojiet 1 CR2025 bateriju, ievērojot polaritāti (+/-) kā norādīts.
3. Aizveriet baterijas nodalījumu.



≡ Piezīme

- Pirms jebkura funkcijas taustiņa spiešanas uz tālvadības pults, izvēlieties pareizo avotu ar tālvadības pulti, nevis uz galvenās ierīces.
- Ja Jūs nelietosiet tālvadības pulti ilgu laiku, izņemiet bateriju.

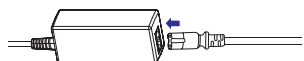
3 SĀKUMS

Strāvas pieslēgšana

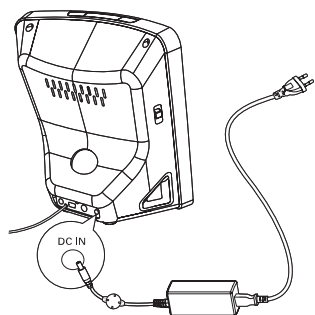
! Uzmanību

- Preces bojājuma risks! Pārliecinieties, ka strāvas padeves voltāža atbilst voltāžai, kas norādīta DC350 mugurpusē vai apakšā.
- Elektriskā šoka risks! Atvienojot strāvas vadu, vienmēr velciet aiz kontaktdakšas. Nekādā gadījumā nevelciet aiz vada.
- Pirms strāvas pieslēgšanas, pārliecinieties, ka ir veikti visi citi savienojumi.

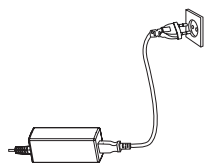
1. Sagatavojiet maiņstrāvas adapteri.



2. Pieslēdziet vienu maiņstrāvas adaptera galu kontaktam **DC IN** uz galvenās ierīces.



3. Pieslēdziet otru maiņstrāvas adaptera galu sienas rozetei.



3 SĀKUMS

Pulksteņa un datuma iestatīšana

1. Nospiediet un 2 sekundes turiet taustiņu **SET TIME**.
2. Atkārtoti spiediet taustiņu **▶||**, lai izvēlētos 12 vai 24 stundu formātu.
3. Spiediet taustiņu **SET TIME**, lai apstiprinātu.
↳ Stundu cipari tiek parādīti un sāk mirkšķināties.
4. Spiediet taustiņus **◀◀/▶▶**, lai iestatītu stundas.
5. Spiediet taustiņu **SET TIME**, lai apstiprinātu.
↳ Minūšu cipari tiek parādīti un sāk mirkšķināties.
6. Atkārtojiet soļus 4-5, lai iestatītu minūtes, gadu, mēnesi un dienu.

Ieslēgšana

1. Spiediet taustiņu **POWER**.
↳ DC350 ieslēdzas uz pēdējo izvēlēto avotu.

Pārslēgšana gaidīšanas režīmā

1. Vēlreiz spiediet taustiņu **POWER**, lai pārslēgtu DC350 gaidīšanas režīmā.
↳ Displejā parādās pulkstenis (ja iestatīts).

4 ATSKAŅOŠANA

Atskaņošana no iPod/iPhone

Jūs varat izbaudīt audio no iPod/iPhone, izmantojot šo DC350.

Saderīgie iPod/iPhone

Apple iPod un iPhone modeļi ar 30-kontaktu spraudni.

- iPod classic, iPod touch, iPod nano, iPod 5th generation (video), iPod ar krāsaino displeju, iPod mini.
- iPhone, iPhone 3G.