

# Docking Entertainment System

DC199  
DC199B

Register your product and get support at

[www.philips.com/welcome](http://www.philips.com/welcome)

User manual

Manuel d'utilisation

Manual de usuario

Benutzerhandbuch

Gebruikershandleiding

Manuale dell'utente

Användarhandbok

Brugervejledning

Käyttöopas

Manual do usuário

Εγχειρίδιο χρήσεως



# PHILIPS

## Important notes for users in the U.K.

### Mains plug

This apparatus is fitted with an approved 13 Amp plug. To change a fuse in this type of plug, proceed as follows:

- 1 Remove fuse cover and fuse.
- 2 Fit new fuse, which should be a BS1362 3-Amp, A.S.T.A. or BSI approved type.
- 3 Refit the fuse cover.

If the fitted plug is not suitable for your socket outlets, it should be cut off and an appropriate plug fitted in its place.

If the mains plug contains a fuse, it should have a value of 3 Amp. If a plug without a fuse is used, the fuse at the distribution board should not be greater than 3 Amp.

*Note: The severed plug must be disposed of to avoid a possible shock hazard should it be inserted into a 13-Amp socket elsewhere.*

### How to connect a plug

The wires in the mains lead are coloured with the following code: blue = neutral (N), brown = live (L).

- As these colours may not correspond with the colour markings identifying the terminals in your plug, proceed as follows:
  - Connect the blue wire to the terminal marked N or coloured black.
  - Connect the brown wire to the terminal marked L or coloured red.
  - Do not connect either wire to the earth terminal in the plug marked E (or  $\frac{1}{2}$ ) or coloured green (or green and yellow).

Before replacing the plug cover, make certain that the cord grip is clamped over the sheath of the lead - not simply over the two wires.

### Copyright in the U.K.

Recording and playback of material may require consent. See Copyright Act 1956 and The Performer's Protection Acts 1958 to 1972.

## Italia

### DICHIARAZIONE DI CONFORMITA'

Si dichiara che l'apparecchio DC199/DC199B Philips risponde alle prescrizioni dell'art. 2 comma 1 del D.M. 28 Agosto 1995 n. 548.

Fatto a Eindhoven

Philips Consumer Electronics  
Philips, Glaslaan 2  
5616 JB Eindhoven, The Netherlands

## Norge

Typeskilt finnes på apparatens underside.

**Observer: Nettbryteren er sekundert innkoplet. Den innebygde nettdelen er derfor ikke frakoplet nettet så lenge apparatet er tilsluttet nettkontakten.**

For å redusere faren for brann eller elektrisk støt, skal apparatet ikke utsettes for regn eller fuktighet.

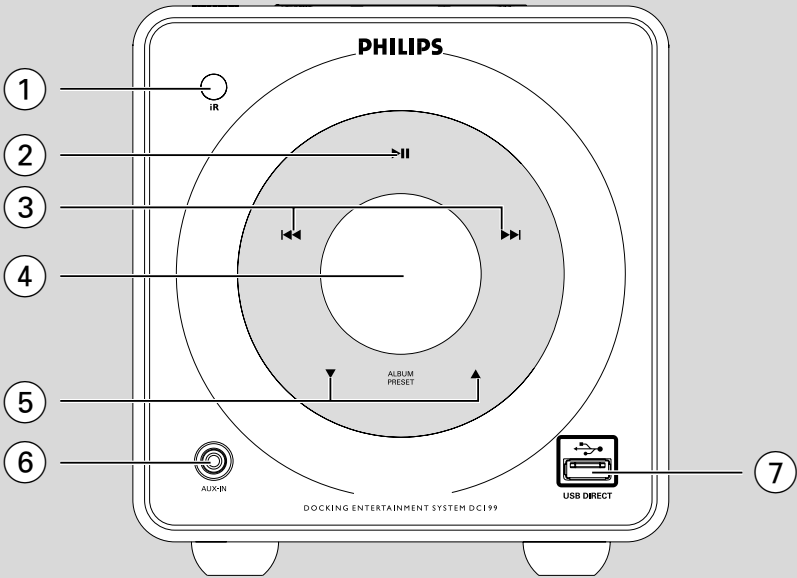
## CAUTION

**Use of controls or adjustments or performance of procedures other than herein may result in unsafe operation.**

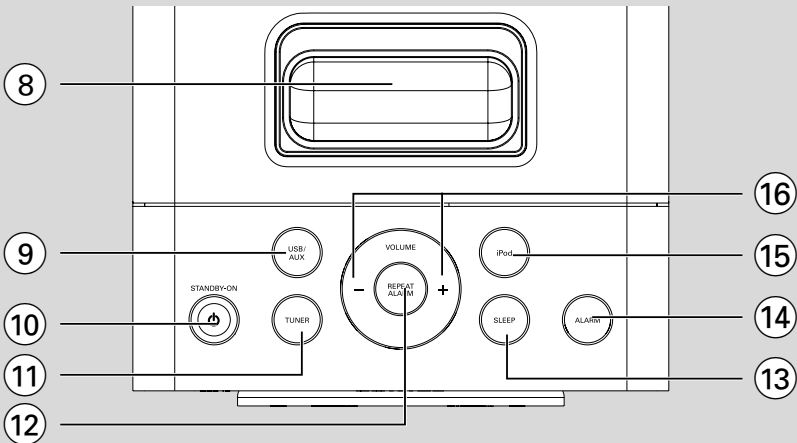
## VAROITUS

**Muiden kuin tässä esitettyjen toimintojen säädön tai asetusten muutto saattaa altistaa vaaralliselle säteilylle tai muille vaarallisille toiminnoille.**

## Front panel view



## Top panel view





English ..... 6

Français ..... 22

Español ..... 38

Deutsch ..... 54

Nederlands ..... 70

Italiano ..... 86

Svenska ..... 102

Dansk ..... 118

Suomi ..... 134

Português ..... 150

Ελληνικά ..... 166

English

Français

Español

Deutsch

Nederlands

Italiano

Svenska

Dansk

Suomi

Português

Ελληνικά

## Yleistä

Ympäristötietoa .....	135
Mukana toimitettuja varusteita .....	135
Turvaohjeita .....	135
Kuulon suojaaminen .....	135

## Käyttöönotto

Kytkennät .....	136
USB-sovitin tai muistikortin asettaminen ..	137
Kytkemällä USB-massatallentimen järjestelmään, voit nauttia tallentimeen tallennetusta musiikista järjestelmän voimakkaiden kaiuttimien välityksellä. ....	137
Muun kuin USB-laitteen yhdistäminen .....	137
Ennen kauko-ohjaimen käyttöönottoa .....	137
Kauko-ohjaimen pariston vaihto .....	137

## Painikkeet

Päälaite .....	138
Kaukosäädin .....	139

## Perustoimintoja

Laitteen kytkeminen toimintaan .....	140
Laitteen kytkentä valmiustilaan .....	140
Virtaa säästävä automaattinen valmiustila ..	140
Äänenvoimakkuus ja äänen säätäminen .....	140
Näytön taustavalon säätäminen .....	140

## USB-toistotoiminnot

Erilaisia toistotiloja: SHUFFLE (SEKOITUS) ja TOISTO .....	141
Kappalenumeroiden ohjelmointi .....	141

## Radiovastaanotto

Radiokanaville virittäminen .....	142
Radiokanavien ohjelmointi .....	142
Automaattinen ohjelmointi .....	142
Manuaalinen ohjelmointi .....	142
Viritys ennalta ohjelmoiduille kanaville .....	142

## Oheislaitteen valinta

Muun kuin USB-laitteen käyttäminen .....	143
USB-massatallentimen käyttö .....	143
USB-massatallentimen käyttö .....	143

## Kello/uniajastin

Kellon asetus .....	145
Hälytysajan asettaminen .....	145
Hälytyksen pysäyttäminen .....	145
Uniajastimen asetus .....	145

## iPod-telakointiasema

Yhteensopivat iPod-soittimet .....	147
Oikean telakointisovittimen valitseminen ...	147
Telakointisovittimien käyttäminen .....	147
Musiikin toistaminen iPod-soittimesta .....	147
iPod-soittimen akun lataaminen telakointiaseman avulla .....	147

## Tekniset Tiedot .....

36

## Tarkistusluettelo .....

36

Onnitellut ostoksestasi ja tervetuloa Philipsiin!

Hyödynnä Philipsin tuki ja rekisteröi tuotteesi osoitteessa [www.philips.com/welcome](http://www.philips.com/welcome).

## **Tämä tuote täyttää Euroopan yhteisön radiohäiriösuojausta koskevat vaatimukset.**

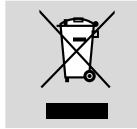
### **Ympäristötietoa**

Kaikki turha pakkausmateriaali on jätetty pois. Olemme pyrkineet siihen, että pakkauksesta on helppo erotella kolme päämateriaalia: pahvi (laatikko), styroxmuovi (pehmike) ja polyeteeni (pussit, vaahtomuovi).

Laitteessa käytetyt materiaalit voidaan kierrättää ja käyttää uudelleen, jos purkamisen hoitaa tähän erikoistunut asiantuntija. Pakkausmateriaalien, vanhojen paristojen ja vanhojen laitteiden hävittämisessä suosittelemme noudatettavaksi annettuja paikallisia ohjeita.

### **Vanhan tuotteen hävittäminen**

Tuotteesi on suunniteltu ja valmistettu korkealuokkaisista materiaaleista ja komponenteista, jotka voidaan kierrättää ja käyttää uudelleen.



Kun tuotteessa on tämä ylivedetyn pyörillä olevan roskakorin symboli, tuote täyttää Euroopan Direktiivin 2002/96/EC

Ole hyvä ja etsi tieto lähimmästä erillisestä sähköllä toimivien tuotteiden keräysjärjestelmästä.

Toimi paikallisten sääntöjen mukaisesti äläkä hävitä vanhaa tuotetta normaalin kotitalousjätteen joukossa. Tuotteen oikeanlainen hävittäminen auttaa estämään mahdolliset kielteiset vaikutukset ympäristölle ja ihmisten terveydelle.

### **Mukana toimitettuja varusteita**

- Kaukosäädin (paristolla)
- ULA-antenni
- 4x iPod-telakointisovitin
- 1 X Verkkolaite (Input: 100- 240V ~ 50-60Hz 1.2 A, Output: 16V **===** 2.8A)

### **Turvaohjeita**

- Tarkista ennen laitteen käyttöönottoa, että arvokilvessä mainittu käyttöjännite (tai jänniteenvalitsimen asetus) vastaa paikallista verkkojännitettä. Ellei se vastaa, kysy neuvoa myyjältä.
- Aseta laite tukevalle alustalle (esim. kirjahyllyyn).
- Laite on asetettava sellaiseen paikkaan, että riittävä ilmankierto estää laitteen ylikuumenemisen. Jätä laitteen taakse ja yläpuolelle tyhjää vähintään 10 cm ja kummallekin sivulle 5 cm.
- Ilmanvaihtoa ei pidä sulkea peittämällä ilmanvaihtoaukkoja esineillä kuten sanomalehdet, pöytäliinat, verhot jne.
- Suojaa laite, paristot ja levyt kosteudelta, sateelta, hiekalta, liialta kuumuudelta ja suoralta auringonpaisteelta.
- Paljaita liekkien lähteitä, kuten sytytetyt kynttilät, ei saa asettaa laitteen päälle.
- Nesteillä täytettyjä esineitä, kuten maljakoita, ei saa sijoittaa laitteen päälle.
- Asenna yksikössä pistorasian läheisyydessä ja sähköpistokkeen ulottuvissa.
- **Vaikka laite on kytketty valmiustilaan, se on edelleen kytkettynä sähköverkkoon. Laite kytketään kokonaan irti sähköverkosta irrottamalla verkkopistoke pistorasiasta.**

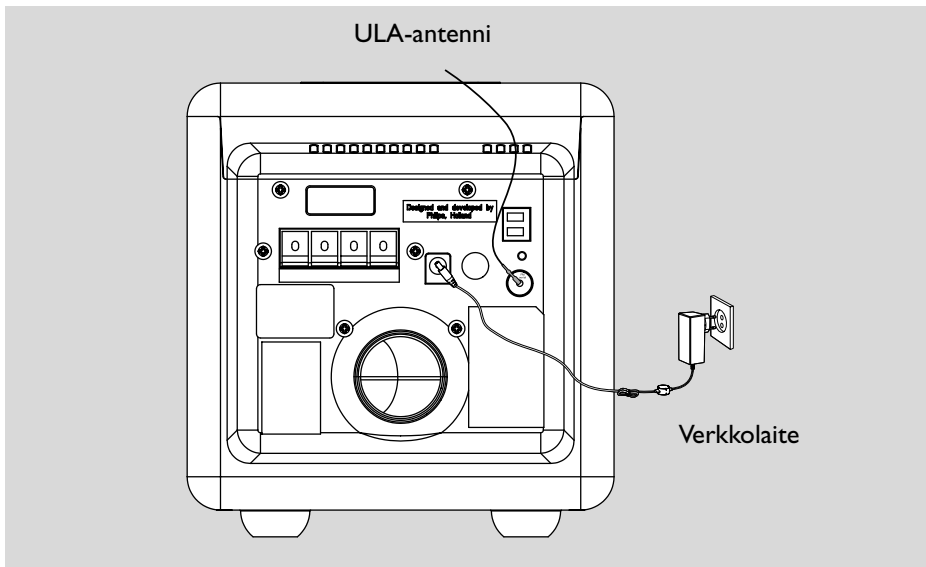
### **Kulolon suojaaminen**

#### **Turvallisen äänenvoimakkuuden asettaminen:**

- Aseta äänenvoimakkuuden säädin alimmalle tasolle.
- Lisää äänenvoimakkuutta vähitellen, kunnes kuulet äänen selkeästi ja häiriöttä.

#### **Kuuntele kohtuullisia aikoja:**

- Pitkäaikainen kuunteleminen tavallisella, "turvallisellakin" äänenvoimakkuudella saattaa vahingoittaa kuuloa.
- Käytä laitteita oikein ja pidä riittävästi taukoja.



## Kytkennät

**Arvokilpi sijaitsee laitteen takapaneelissa.**

### A Verkkovirta

- Tarkista ennen laitteen kytkemistä pistorasiaan, että kaikki tarvittavat kytkennät on tehty.

### VAROITUS!

- Käytä vain alkuperäistä verkkojohtoa.
- Älä tee tai muuta kytkentöjä virran ollessa kytketty.

Laitteessa on sisäänrakennettu ylikuumenemissuoja (ei kaikissa malleissa). Siksi on mahdollista, että laite palaa automaattisesti valmiustilaan olosuhteista johtuen (kuumuus). Jos näin tapahtuu, anna laitteen jäähtyä ennen kuin jatkat käyttöä.

### B Antennit

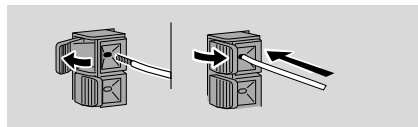
Liitä toimitettu FM-antenni FM-liitäntään. Paranna kuuluvuutta vetämällä antenni ulos ja siirtämällä sitä.

### Huomio:

- Älä asenna FM-antennia kaiuttimen johtojen lähelle, jotta ne eivät aiheuta häiriöitä.

### C Kaiutinliitännät

**Käytä ainoastaan mukanatoimitettuja kaiuttimia. Muiden kaiuttimien käyttö saattaa vahingoittaa laitetta tai heikentää äänentoiston laatua.**



- Liitä vasemman kaiuttimen kaiutinjohdin L (punainen ja musta) ja oikean kaiuttimen kaiutinjohdin R (punainen ja musta) seuraavasti: Paina punaisen terminaalin klipsua ja aseta värillisen (tai merkityn) kaiutinjohtimen paljas pää kokonaan liittimeen, tämän jälkeen irrota klipsu. Paina mustan terminaalin klipsua ja aseta mustan (tai merkittömän) kaiutinjohtimen paljas pää kokonaan liittimeen, tämän jälkeen irrota klipsu.



## D Muut liitännät

Mukana ei ole muita laitteita eikä liitäntäjohtoja. Katso ohjeet yhdistettävän laitteen omasta käyttöohjeesta.

### USB-sovittimen tai muistikortin asettaminen

Kytkemällä USB-massatallentimen järjestelmään, voit nauttia tallentimeen tallennetusta musiikista järjestelmän voimakkaiden kaiuttimien välityksellä.

- WesternLiitä USB-laitteen USB-liitin laitteen ➔-liitäntään.

TAI

### laitteille, joissa on USB-kaapeli:

- 1 Liitä USB-kaapelin toinen liitin laitteen ➔-liitäntään.
- 2 Aseta USB-kaapelin toinen pistoke USB-laitteen USB-ulossyöttimeen

### muistikortille:

- 1 Aseta muistikortti kortinlukimeen
- 2 Yhdistä kortinlukija USB-kaapelilla laitteen ➔-liitäntään.

### Muun kuin USB-laitteen yhdistäminen

Yhdistä television, kuvanahurin, DVD-soittimen tai äänittävän CD-soittimen vasen ja oikea audiolähtöliitäntä liitäntöihin **AUX IN**.

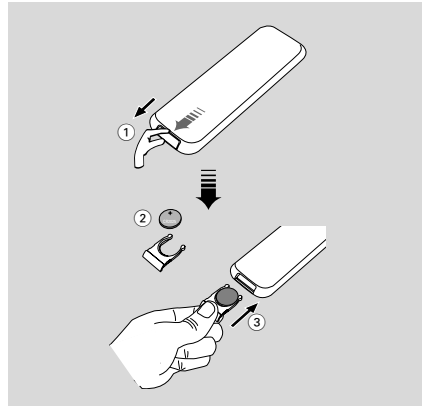
## Ennen kauko-ohjaimen käyttöönottoa

Vedä pois muovinen suojakalvo.



## Kauko-ohjaimen pariston vaihto (litium CR2025/CR2032)

- 1 Paina paristolokeron lovea.
- 2 Vedä paristolokero ulos .
- 3 Vaihda uusi paristo ja työnnä paristolokero takaisin alkuperäiseen asentoon.



### **VAROITUS!**

**Paristot sisältävät kemiallisia aineita, joten ne on hävitettävä asianmukaisesti.**

# Painikkeet (illustration - sivulta 3)

## Päälaite

### ① IR

- Suuntaa kauko-ohjain tätä tunnistinta kohti.

### ② ► II

- (iPod/USB) toiston aloitus tai keskeytys.

### ③ ◀◀/▶▶

iPod/ USB ..... suorittaa haun eteenpäin ja taaksepäin kaistan.

..... siirtyy nykyisen, edellisen tai seuraavan kappaleen alkuun.

CLOCK ..... määrittää kellon/hälytyksen tunnit.

TUNER ..... virittää radion taajuuden.

### ④ Näyttö

- osoittaa laitteen tilan.

### ⑤ ALBUM/PRESET ▲ / ▼

- (USB) siirtyy edellisen tai seuraavan albumin alkuun.
- määrittää kellon/hälytyksen minuutit.
- valitsee valmiiksi ohjelmoituja radiokanavia.

### ⑥ AUX-IN

- Tähän liitäänsä liitetään lisälaite.

### ⑦ USB DIRECT

- suoran USB-lähteen valitsemiseen.

### ⑧ iPod-soittimen telakointiasema

- telakointisovittimien teline, jossa iPod-soittimen voi ladata ja sen musiikkia voi kuunnella tämän järjestelmän kautta.

### ⑨ USB/AUX

- valitsee USB-soittimen / muun soittimen äänilähteen.

### ⑩ STANDBY-ON

- käynnistää laitteen ja valitsee viimeksi käytetyn äänilähteen.
- siirtää laitteen valmiustilaan.

### ⑪ TUNER

- valitsee FM-radion äänilähteen.

### ⑫ REPEAT ALARM

- pysäyttää hälytyksen 9 minuutiksi.
- säätää näytön taustavalon kirkkautta.

### ⑬ SLEEP

- valitsee uniajastinajan.

### ⑭ ALARM

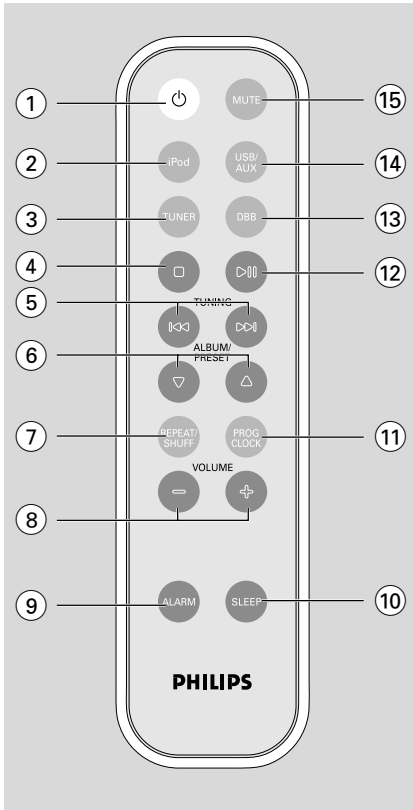
- ottaa hälytyksen asettamisen käyttöön tai poistaa sen käytöstä.
- ottaa hälytyksen käyttöön tai poistaa sen käytöstä.

### ⑮ iPod

- valitsee iPod-soittimen äänilähteen.

### ⑯ VOLUME +/-

- säätää äänenvoimakkuuden.



## Kaukosäädin

- ① ⏻
  - käynnistää laitteen ja valitsee viimeksi käytetyn äänilähteen.
  - siirtää laitteen valmiustilaan.
- ② iPod
  - valitsee iPod-soittimen äänilähteen.
- ③ TUNER
  - valitsee FM-radion äänilähteen.
- ④ ■ (vain USB-laitteet)
  - pysäyttää toiston ja ylipyyhkii ohjelman.

- ⑤ ◀◀ / ▶▶
  - iPod/ USB ..... suorittaa haun eteenpäin ja taaksepäin kaistan.
  - ..... siirtyy nykyisen, edellisen tai seuraavan kappaleen alkuun.
  - CLOCK ..... määrittää kellon/hälytyksen tunnit.
  - TUNER ..... virittää radion taajuuden.

- ⑥ ALBUM/PRESET ▲ / ▼
  - (USB) siirtyy edellisen tai seuraavan albumin alkuun.
  - määrittää kellon/hälytyksen minuutit.
  - valitsee valmiiksi ohjelmoituja radiokanavia.
- ⑦ REPEAT/SHUFF
  - (USB) vaihtaa raidan/albumin toistovaihtoehtoja, esimerkiksi uudelleentoisto- ja satunnaistoisto.
- ⑧ VOLUME +/-
  - säätää äänenvoimakkuuden.
- ⑨ ALARM
  - ottaa hälytyksen asettamisen käyttöön tai poistaa sen käytöstä.
  - ottaa hälytyksen käyttöön tai poistaa sen käytöstä.
- ⑩ SLEEP
  - valitsee uniajastinajan.
- ⑪ PROG/CLOCK
  - (TUNER) ohjelmoi radioasemat.
  - määrittää kellon.
  - (USB) ohjelmoi raidat.
- ⑫ ▶ II
  - (iPod/USB) toiston aloitus tai keskeytys.

- ⑬ DBB
  - vahvistaa bassoa.
- ⑭ USB/AUX
  - valitsee USB-soittimen / muun soittimen äänilähteen.
- ⑮ MUTE
  - keskeyttää ja käynnistää äänentoiston.

### Huomautuksia kauko-ohjaimesta:

- Valitse ensin ohjattava ohjelmalähde painamalla kauko-ohjaimesta jotain ohjelmalähteen painiketta (esim. USB/AUX jne.).
- Valitse sitten haluttu toiminto (▶ II, ◀◀, ▶▶ jne.).



## TÄRKEÄÄ:

**Ennen kuin alat käyttää laitetta, varmista että kaikki esivalmistelut on tehty.**

## Laitteen kytkeminen toimintaan

- Paina **STANDBY-ON** (tai kauko-ohjaimen painiketta ).  
→ Laite vaihtaa viimeksi valitulle ohjelmälähteelle.
- Paina **USB/AUX**, **iPod** tai **TUNER**.  
→ Laite vaihtaa valitulle ohjelmälähteelle.

## Laitteen kytkentä valmiustilaan

- Paina **STANDBY-ON** (tai kauko-ohjaimen painiketta ).  
→ Äänenvoimakkuus (enimmäistaso 12), viimeksi valittu tila, lähdetiedot ja viritetyt asemat tallennetaan järjestelmän muistiin.

## Virtaa säästävä automaattinen valmiustila

Järjestelmä säästää virtaa siirtymällä automaattisesti valmiustilaan 15 minuutin kuluttua siitä, kun USB/iPod-laite on saavuttanut viimeisen kappaleen lopun eikä mitään säädintä ole käytetty.

## Äänenvoimakkuus ja äänen säätäminen

- 1 Paina **VOLUME +/-** äänenvoimakkuussäädintä vastapäivään laitteella äänenvoimakkuuden vähentämiseksi tai myötäpäivään äänenvoimakkuuden lisäämiseksi.  
→ Näytössä näkyy äänenvoimakkuustaso VOL ja numero väliltä 0-32.
  - 2 Paina **DBB** basson vahvistuksen kytkemiseksi ja katkaisemiseksi.  
→ Jos DBB-toiminto on kytketty, **DBB** näkyy näytössä
  - 3 Paina **MUTE** kauko-ohjaimella äänitoiston keskeyttämiseksi välittömästi.  
→ Toisto jatkuu äänettömänä ja **MUTE** näkyy näytössä
- Äänen toisto uudelleenaktivoidaan seuraavin tavoin:
    - paina uudelleen **MUTE**;
    - säädä äänenvoimakkuussäätimet;
    - muuttaa lähteen.

## Näytön taustavalon säätäminen

Painamalla toiston tai valmiustilan aikana kerran tai toistuvasti **REPEAT ALARM**-painiketta voit vaihdella tilojen **BRIGHT** → **MEDIUM** → **OFF** välillä.



## Erilaisia toistotiloja: SHUFFLE (SEKOITUS) ja TOISTO

Pystyt valitsemaan ja muuttamaan toistotiloja ennen toistoa tai toiston aikana. Toistotilat voidaan myös yhdistää PROGRAM-toimintoon.

- 1 Voit valita toistotilan painamalla kaukosäätimen **REPEAT/SHUFF**-painiketta ennen toistoa tai toiston aikana, kunnes sopiva toiminto on näytössä.  
 → **SHUFF** näkyy näytössä, kun satunnaisto on otettu käyttöön ja katoaa näytöstä, kun toiminto poistetaan käytöstä.  
 → Jos **rEP onE** näkyy, nykyinen raita toistetaan uudelleen.  
 → Jos **rEP ALL** näkyy, kaikki raidat toistetaan uudelleen.

→ Jos **rEP** ja **ALB** näkyvät, nykyinen albumi toistetaan uudelleen.

- 2 Paina laitteiston päällä olevaa painiketta **REPEAT/SHUFF**-painiketta, kunnes kyseiset **oFF**-tilat eivät ole enää esillä näytössä.
- Voit myös painaa ■ toistotilan peruuttamiseksi.

### Huomautus:

– *Satunnaistoista ja jatkuvaa toistoa ei voi käyttää samanaikaisesti.*

## Kappalenumeroiden ohjelmointi

Siirry STOP (Pysäytä) -asennossa ohjelmointitilaan. Valitse ja tallenna muistiin enintään 20 raitaa.

- 1 Paina **PROG/CLOCK** kauko-ohjaimella ohjelmointitilan syöttämiseksi.  
 → **Pr 01** näkyy ja **PROG** vilkkuu.
- 2 Paina **◀◀/▶▶** haluamasi kaistanumeron valitsemiseksi.
- MP3 CD, paina painikkeita **ALBUM/PRESET** ▲ ▼ haluamasi kaistanumeron valitsemiseksi.
- 3 Paina **PROG/CLOCK** tallennettavan kaistanumeron vahvistamiseksi.
- 4 Toista vaiheet 2-3 kaikkien haluttujen kaistojen valitsemiseksi ja tallentamiseksi.  
 → Jos yrität ohjelmoida yli 20 kappaletta, näyttöön ilmestyy sana **FULL**.
- 5 Voit aloittaa levyohjelman toiston välittömästi, jos painat painiketta ▶ **II**.

## Ohjelman ylipyyhintä

Voit ylipyyhkiä ohjelman seuraavana mainituin tavoin:

- painamalla ■ kerran STOP-pysäytysasennossa oltaessa;
- painamalla ■ kaksi kertaa toiston aikana;  
 → **PROG** katoaa.



## Radiokanaville virittäminen

- 1 Valitse viritinlähde painamalla **TUNER**-painiketta toistuvasti.
- 2 Paina alas **◀◀/▶▶** ja vapauta painike.  
→ Järjestelmää etsii radiokanavaa, jonka signaalin voimakkuus on riittävä.
- 3 Toista vaihe **2** tarvittaessa, kunnes löydät halutun kanavan.
- Voit virittää heikosti kuuluvan aseman painamalla useita kertoja lyhyesti **◀◀/▶▶** -painikkeita.

## Radiokanavien ohjelmointi

Radiokanaville tallennettavien radiokanavien maksimimäärä on 20.

### Automaattinen ohjelmointi

Automaattinen ohjelmointi alkaa pikavalinnasta 1. Kaikki aiemmat pikavalinnat korvataan uusilla.

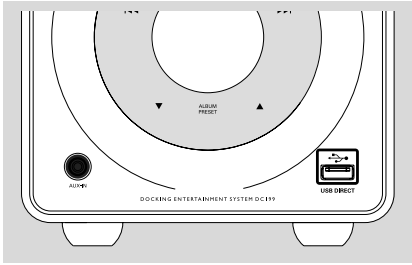
- Paina **PROG/ CLOCK** yli kahden sekunnin ajan ohjelmoinnin aktivoimiseksi.  
→ Kaikki vastaanotetut asemat on ohjelmoitu.

### Manuaalinen ohjelmointi

- 1 Viritä halutulle radiokanavalle (katso jaksoa "Radiokanaville virittäminen").
- 2 Paina painiketta **PROG/CLOCK** ohjelmoinnin aktivoimiseksi.  
→ Näytössä vilkkuu **PROG**.
- 3 Paina painiketta **ALBUM/PRESET ▲ ▼** antamaan tälle kanavalle numero väliltä 1 - 20.
- 4 Paina painiketta **PROG/CLOCK** asetuksen vahvistamiseksi.  
→ **PROG** häviää näytöstä; näyttöön ilmestyy ennalta ohjelmoitu numero ja ennalta ohjelmoidun kanavan taajuus.
- 5 Toista yllä kuvatut vaiheet muiden kanavien tallentamiseksi.
- Voit ylikirjoittaa ohjelmoidun kanavan tallentamalla toisen taajuuden sen tilalle.

## Viritys ennalta ohjelmoiduille kanaville

- Paina painiketta **ALBUM/PRESET ▲ ▼** kunnes näyttöön ilmestyy halutun kanavan ennalta ohjelmoitu numero.



## Muun kuin USB-laitteen käyttäminen

- 1 Liitä ulkoisen ohjelmalähteen (TV, VCR, Laser Disc -soitin, DVD-soitin tai äänittävä CD-soitin) audiolähtöliitännät laitteen tuloliitännöihin AUX IN.
- 2 Valitse ohjeslaitetoiminto painikkeella **USB/AUX**.

### Huomaa:

– Katso liitetyn laitteen omasta käyttöohjeesta lisää tietoa.



## USB-massatallentimen käyttö

Kytkemällä USB-massatallentimen järjestelmään, voit nauttia tallentimeen tallennetusta musiikista järjestelmän voimakkaiden kaiuttimien välityksellä.

- 1 Tarkasta, että USB-laite on liitetty oikein (katso Käyttöohjeto: Muut liitännät).
- 2 Paina **USB/AUX** kerran tai useamman kerran valitaksesi USB.
  - Näytölle ilmestyy **no AUDIO**, jos USB-laitteesta ei löydy äänitiedostoja.
- 3 Tietoja toiston perusominaisuuksista on Pikaaloitusoppaassa tai tämän oppaan Säätimet-sivulla.

## USB-massatallentimen käyttö

### Yhteensopivat USB-massatallentimet

- USB flash muistia (USB 2.0 tai USB1.1)
- USB flash players (USB 2.0 tai USB1.1)
- Muistikortteja (edellyttää lisäkortinlukijaa)

### USB DIRECT -TIETOJA:

1. USB-yhteyden yhteensopivuus tämän tuotteen kanssa:

- a) Tämä tuote tukee useimpia USB MSD -standardien mukaisia USB-massamuistilaitteita (MSD).
- i) Yleisimpiä massamuistiluokan laitteita ovat esimerkiksi Flash-asemat, muistikitkut ja muut siirrettävät muistivälineet.
- ii) Jos tietokoneesi näyttöön tulee teksti Disc Drive (Levyasema), kun tietokoneeseen on liitetty massamuistilaite, se on todennäköisesti MSD-yhteensopiva ja toimii käyttämäsi tuotteen kanssa.
- b) Akku- ja paristokäyttöiset massamuistilaitteet. Tarkista, että laitteen akussa/paristossa on virtaa, tai lataa USB-laite ja aseta se sitten takaisin tuotteeseen.

2. Tuetut musiikkityypit:

- a) Tämä laite tukee vain suojaamattomia musiikkitiedostoja, joiden päätteinä on jokin seuraavista:
  - .mp3
  - .wma
- b) On line -musiikkikaupoista ostetut musiikkitiedostot eivät ole tuettuja, koska ne on suojattu digitaalinen käyttöoikeuksien suoja (Digital Rights Management, DRM).
- c) Sellaisia tiedostoja ei tueta, joissa on esimerkiksi jokin seuraavista päätteistä:
  - .wav; .m4a; .m4p; .mp4; .aac.

3. Äänitiedostojen toistaminen järjestelmän kaiuttimien kautta ei ole mahdollista, jos liität kaapelin suoraan tietokoneesta USB-liitännään.

# Oheislaitteen valinta

---

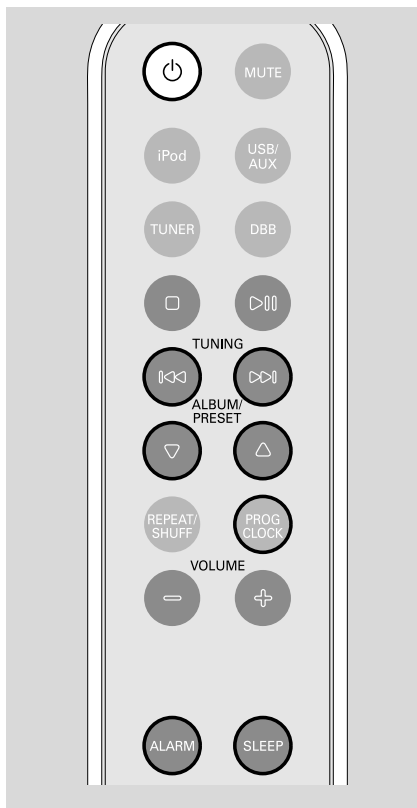
## Tuetut formaatit:

- USB tai muistitiedosta formaatti FAT12, FAT16, FAT32 (sektorin koko: 512-4096 bittiä)
- MP3 data rate 32-320 Kbps sekä vaihteleva bit rate
- WMA versio 9 tai aiempi
- Hakemistojen pesäkkeet max. 8 tasoa
- Albumeiden/kansioiden määrä: maksimi 99
- Kappaleiden/raitojen määrä: maksimi 999
- ID3-tagit v2.0 tai myöhempi
- Tiedoston nimi Unicode UTF8 (maksimipituus: 128 bittiä)

## Järjestelmä ei soita tai tue seuraavia:

- Tyhjä albumeja: tyhjä albumi on albumi jossa ei ole MP3/WMA tiedostoja ja jotka eivät näy näytössä.
- Järjestelmä hyppää ei tuettujen formaattien yli. Tämä tarkoittaa esim. sitä, että Word dokumentit.doc tai MP3 tiedostot joiden tiedostopääte on .dlf jäävät huomioimatta ja niitä ei soiteta.
- AAC, WAV, PCM äänitiedostoja
- DRM suojatut WMA tiedostot
- WMA tiedostot Lossless formaatissa





## Kellon asetus

Aika näytetään 24 tunnin muodossa.

- 1 Paina valmiustilassa laitteesta painiketta **PROG/CLOCK**.  
→ Kellon numerot vilkkuvat.
- 2 Aseta minuutit painikkeella **ALBUM/PRESET** ▲ ▼.
- 3 Aseta tunnit painikkeella ◀◀▶▶▶▶.
- 4 Paina **PROG/CLOCK** ajan vahvistamiseksi.

## Hälytysajan asettaminen

- Herää FM-radion, USB-laitteen tai iPod-soittimen musiikkiin. Kellonaika on asetettava, ennen kuin herätyskelloa voi käyttää.
- 1 Paina **ALARM** -painiketta yli kahden sekunnin ajan, kun haluat siirtyä hälytyksen asettamistilaan.  
→ Aktivoidun hälytyksen kuvake tulee ☎ näkyviin.

→ Herätyskellon numerot vilkkuvat.  
→ "Error" näkyy hetken, jos kellonaikaa ei ole määritetty.

- 2 Aseta minuutit painikkeella **ALBUM/PRESET** ▲ ▼.
- 3 Aseta tunnit painikkeella ◀◀▶▶▶▶.
- 4 Paina **iPod**, **TUNER** tai **USB/AUX** -painiketta ja valitse äänilähde.
- 5 Vahvista hälytysasetus painamalla **ALARM** -painiketta.  
→ Näytössä näkyy taas kellonaika.

### Huomio:

*Viritintila on oletuslähde seuraavissa tilanteissa:*

- USB-laitteessa ei ole MP3- tai WMA-tiedostoja.
- USB-laitetta ei ole liitetty.
- Telakointiasemassa ei ole iPod-soitinta.

## Hälytyksen pysäyttäminen

- Voit toistaa hälytyksen yhdeksän minuutin välein painamalla laitteen **REPEAT ALARM** -painiketta.  
→ Tämän voi toistaa enintään kuusi kertaa peräkkäin. Sen jälkeen hälytys lakkaa ja toimii jälleen samaan aikaan seuraavana päivänä.
- Voit peruuttaa hälytyksen ennen määritettyä aikaa painamalla **ALARM** -painiketta valmius- tai toistotilassa.  
→ Aktivoidun hälytyksen kuvake ☎ näkyy näytössä, aktivoimattoman ei ollenkaan.
- Voit valita hälytyksen pysäyttämisen 24 tunniksi hälytyksen aikana painamalla **STANDBY-ON** -painiketta. Hälytys toimii jälleen samaan aikaan seuraavana päivänä.

## Uniajastimen asetus

Uniajastimen avulla laite saadaan sammumaan automaattisesti asetetun aikajakson kuluttua.

- 1 Valitse katkaisuaika painamalla kauko-ohjaimesta painiketta **SLEEP** toistuvasti.  
→ Valittavissa on seuraavat asetukset (aika minuutteina):  
**60 → 45 → 30 → 15 → OFF ...**  
→ „z” katoaa.
- 2 Voit tarkistaa hälytykseen jäljellä olevan ajan **SLEEP** -painikkeella.


# Kello/uniajastin

---

*Huomio:*

– Jos painat **SLEEP** -painiketta uudelleen, jäljellä oleva nukkumisaika muuttuu seuraavaksi lyhyimpään valintaan.

**Uniajastimen toiminnan katkaisu**

- Paina painiketta **SLEEP** toistuvasti, kunnes näyttöön syttyy "OFF" tai paina painiketta **STANDBY ON** .

## Yhteensopivat iPod-soittimet

- Telakointiasema on yhteensopiva kaikkien sellaisten Apple iPod -mallien kanssa, joissa on 30-nastainen telakointisovitin.

## Oikean telakointisovittimen valitseminen

- Mukana toimitetaan neljä sovitinta eri iPod-malleille: iPod touch (8 Gt, 16 Gt), iPod classic (80 Gt, 160 Gt), iPod nano (3. sukupolvi) (4 Gt, 8 Gt), iPod (5. sukupolvi) (30 Gt, 60 Gt, 80 Gt), iPod nano (2. sukupolvi) (2 Gt, 4 Gt, 8 Gt) ja iPod nano (1. sukupolvi) (1 Gt, 2 Gt, 4 Gt).

## Telakointisovittimien käyttäminen

- Liitä telakointiasemaan ennen soittimen liittämistä yhteensopiva telakointisovitin, jotta telakoitava soitin asettuu asemaan tiukasti.

## Musiikin toistaminen iPod-soittimesta

- 1 Aseta iPod-soitin oikein lataustelineeseen. Varmista, että käytössä on oikea telakointisovitin.
- Varmista, että iPod-soittimen virta on kytkettynä, kun valitset iPod-lähteen.
- 2 Valitse lähteeksi **iPod**-painiketta toistuvasti tai kaukosäätimen iPod-painiketta.  
→ iPod-telakan kuvake  tulee näkyviin.
- 3 Toisto alkaa automaattisesti. Toistotoimintoja toisto, ohitus, pikakelaus ja tauko voidaan käyttää järjestelmän ja kauko-ohjaimen ohjaimilla.

## iPod-soittimen akun lataaminen telakointiaseman avulla

- Aseta iPod-tilassa iPod-soitin lataustelineeseen.

### Huomio:

– **VIRRRAN SÄÄSTÄMISEKSI USB-laitteen lataamista EI TUETA, kun pääyksikkö on VALMIUSTILASSA.**

# Tekniset Tiedot

## VAHVISTIN

Antoteho .....	2 x 7.5W (satelliitti), 15W (subwoofer)
Signaali-melu-suhde .....	$\geq 70$ dBA
Taajuusvaste .....	50 Hz – 20 KHz, $\pm 3$ dB
Tuloherkkyys AUX .....	0.5 V (max. 2 V)
Kuulokkeiden kokonaisteho .....	.....
.....	4 $\Omega$ (satelliitti), 8 $\Omega$ (subwoofer)

## VIRITIN

FM -alue .....	87.5 – 108 MHz
Herkkyys tasolla 75 $\Omega$	
– FM .....	20dBf
Selektiivisyys .....	$\geq 25$ dB
Harmoninen kokonaissärö .....	$\leq 1\%$
Tajuusvaste	
– FM .....	63 – 6000 Hz
signaali-melu-suhde	
– FM .....	$\geq 50$ dBA

## USB-soitin

USB .....	12Mb/s, V1.1
... Tällä järjestelmällä voidaan soittaa MP3/ WMA tiedostoja	
Albumeiden/kansioiden määrä .....	maksimi 99
Kappaleiden/raitojen määrä .....	maksimi 999

## YLEISTÄ

Vaihtovirtajännite .....	100 – 240 V / 50-60 Hz
Mitat (l x k x s) .....	160 x 171 x 257.7 (mm)
Paino (with/ without speakers) .....	2.5/1.8 kg
Odotustilan tehonkulutus .....	<7 W

## Oikeus muutoksiin varataan.

## VAROITUS

**Älä missään tapauksessa yritä itse korjata laitetta, sillä takuu lakkaa silloin olemasta voimassa. Älä avaa laitetta ettet saa sähköiskua.**

**Jos laitteeseen tulee vika, tarkista alla luetellut kohdat ennen kuin toimitat laitteen huoltoon. Ellei vika korjaannu näillä keinoilla, kysy neuvoa myyjältä tai asiakaspalvelusta.**

Ongelma	Ratkaisu
<b>Näytössä näkyy "NO USB".</b>	<ul style="list-style-type: none"> <li>✓ Aseta USB-laite.</li> </ul>
<b>Radiovastaanotto on heikko.</b>	<ul style="list-style-type: none"> <li>✓ Jos signaali on liian heikko, säädä antennia tai yhdistä ulko-/keskusantenniin.</li> <li>✓ Siirrä laitteisto kauemmas televisiosta tai kuvanauhurista.</li> </ul>
<b>Laite ei käynnisty vaikka painikkeita painetaan.</b>	<ul style="list-style-type: none"> <li>✓ Irrota verkkopistoke pistorasiasta ja kytke takaisin.</li> </ul>
<b>Ääni ei kuulu tai kuuluu huonosti.</b>	<ul style="list-style-type: none"> <li>✓ Säädä äänenvoimakkuus.</li> <li>✓ Tarkista että kaiuttimet on liitetty kunnolla.</li> </ul>
<b>Kauko-ohjain ei toimi.</b>	<ul style="list-style-type: none"> <li>✓ Valitse ohjelmälähde (esim.TUNER) ennen kuin painat toimintopainiketta (▲/▼, ◀◀▶▶).</li> <li>✓ Vie kauko-ohjain lähemmäs laitetta.</li> <li>✓ Aseta paristot oikeinpäin (plus- ja miinusmerkit näytettyyn suuntaan).</li> <li>✓ Vaihda paristot.</li> <li>✓ Suuntaa kauko-ohjain kohti laitteen infrapunailmaisinta.</li> </ul>
<b>Hälytystoiminto ei toimi.</b>	<ul style="list-style-type: none"> <li>✓ Aseta kello oikein.</li> <li>✓ Kytke ajastin painikkeella TIMER.</li> </ul>
<b>Kellon/Ajastimen asetus pyyhitty.</b>	<ul style="list-style-type: none"> <li>✓ Sähköhäiriö tai verkkojohto on irrotettu. Nollaa kello/ajastin.</li> </ul>