

# Docking Entertainment System

DC199  
DC199B

Register your product and get support at

[www.philips.com/welcome](http://www.philips.com/welcome)

User manual

Manuel d'utilisation

Manual de usuario

Benutzerhandbuch

Gebruikershandleiding

Manuale dell'utente

Användarhandbok

Brugervejledning

Käyttöopas

Manual do usuário

Εγχειρίδιο χρήσεως



# PHILIPS

## Important notes for users in the U.K.

### Mains plug

This apparatus is fitted with an approved 13 Amp plug. To change a fuse in this type of plug, proceed as follows:

- 1 Remove fuse cover and fuse.
- 2 Fit new fuse, which should be a BS1362 3-Amp, A.S.T.A. or BSI approved type.
- 3 Refit the fuse cover.

If the fitted plug is not suitable for your socket outlets, it should be cut off and an appropriate plug fitted in its place.

If the mains plug contains a fuse, it should have a value of 3 Amp. If a plug without a fuse is used, the fuse at the distribution board should not be greater than 3 Amp.

*Note: The severed plug must be disposed of to avoid a possible shock hazard should it be inserted into a 13-Amp socket elsewhere.*

### How to connect a plug

The wires in the mains lead are coloured with the following code: blue = neutral (N), brown = live (L).

- As these colours may not correspond with the colour markings identifying the terminals in your plug, proceed as follows:
  - Connect the blue wire to the terminal marked N or coloured black.
  - Connect the brown wire to the terminal marked L or coloured red.
  - Do not connect either wire to the earth terminal in the plug marked E (or  $\frac{1}{2}$ ) or coloured green (or green and yellow).

Before replacing the plug cover, make certain that the cord grip is clamped over the sheath of the lead - not simply over the two wires.

### Copyright in the U.K.

Recording and playback of material may require consent. See Copyright Act 1956 and The Performer's Protection Acts 1958 to 1972.

## Italia

### DICHIARAZIONE DI CONFORMITA'

Si dichiara che l'apparecchio DC199/DC199B Philips risponde alle prescrizioni dell'art. 2 comma 1 del D.M. 28 Agosto 1995 n. 548.

Fatto a Eindhoven

Philips Consumer Electronics  
Philips, Glaslaan 2  
5616 JB Eindhoven, The Netherlands

## Norge

Typeskilt finnes på apparatens underside.

**Observer: Nettbryteren er sekundert innkoplet. Den innebygde nettdelen er derfor ikke frakoplet nettet så lenge apparatet er tilsluttet nettkontakten.**

For å redusere faren for brann eller elektrisk støt, skal apparatet ikke utsettes for regn eller fuktighet.

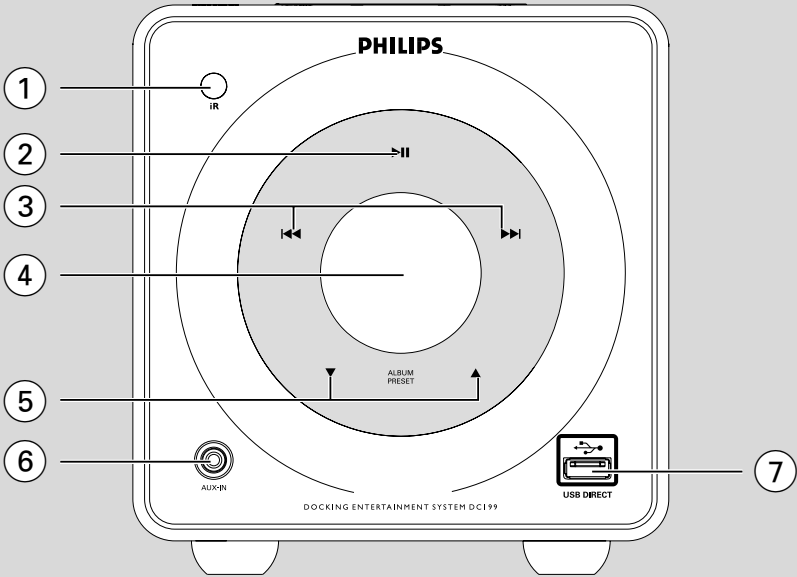
## CAUTION

**Use of controls or adjustments or performance of procedures other than herein may result in unsafe operation.**

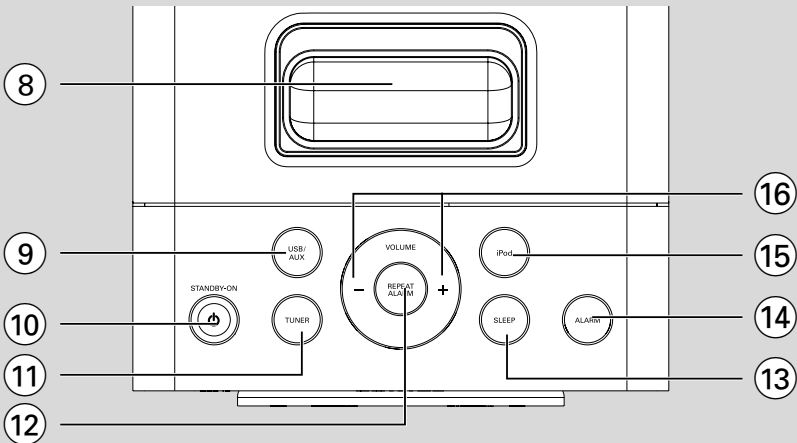
## VAROITUS

**Muiden kuin tässä esitettyjen toimintojen säädön tai asetusten muutto saattaa altistaa vaaralliselle säteilylle tai muille vaarallisille toiminnoille.**

## Front panel view



## Top panel view





English ..... 6

Français ..... 22

Español ..... 38

Deutsch ..... 54

Nederlands ..... 70

Italiano ..... 86

Svenska ..... 102

Dansk ..... 118

Suomi ..... 134

Português ..... 150

Ελληνικά ..... 166

English

Français

Español

Deutsch

Nederlands

Italiano

Svenska

Dansk

Suomi

Português

Ελληνικά

# Indholdsfortegnelse

---

## Generel information

Miljømæssig information .....	119
Medleveret tilbehør .....	119
Sikkerhedsinformation .....	119
Høresikkerhed .....	119

## Forberedelser

Tilslutninger på bagsiden .....	120
Forbindelse af USB eller hukommelseskort ...	121
Forbindelse af ikke-USB apparat .....	121
Før fjernbetjeningen tages i brug .....	121
Isætning af batteri i fjernbetjeningen .....	121

## Betjeningsknapper

Hovedenhed .....	122
Fjernbetjening .....	123

## Grundfunktioner

Sådan tændes der for apparatet .....	124
At sætte anlægget i normal Standby-stilling	124
Strømbesparende automatisk standby .....	124
Indstilling af lydstyrke og lyd .....	124
Justering af displayets baggrundsbelysning ..	124

## USB-afspilningsfunktioner

Forskellige afspilningsfunktioner: SHUFFLE og REPEAT .....	125
Indprogrammering af CD-numre .....	125
Sletning af et program .....	125

## Radiomodtagelse

Indstilling på radiostationer .....	126
Indprogrammering af radiostationer .....	126
Manuel indprogrammering .....	126
Automatisk indprogrammering .....	126
Indstilling på forvalgsstationer .....	126

## Andet eksternt udstyr

Anvendelse af en ikke-USB-enhed .....	127
Brug af USB masselagringsapparat .....	127
Afspilning fra USB masselagringsapparat .....	127

## Ur/sleep-timer

Sådan indstilles uret (klokken) .....	129
Indstilling af vækketidspunkt .....	129
Standstning af alarmen .....	129
Indstilling af indslumrings-timeren .....	130

## iPod-dock

Kompatible iPod-afspillere .....	131
Valg af korrekt dockadapter .....	131
Brug af dockadaptere .....	131
Afspilning fra en bærbar iPod-afspiller .....	131
Opladning af iPod-batteri via docken .....	131

## Specifikationer .....

## Fejlsøgning .....

Tillykke med dit køb og velkommen til Philips!

For at få fuldt udbytte af den støtte, Philips tilbyder, skal du registrere dit produkt på [www.philips.com/welcome](http://www.philips.com/welcome).

**Dette apparat overholder de gældende EU-direktiver vedrørende sikkerhed og radiostøj.**

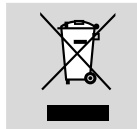
## Miljømæssig information

Der er ikke anvendt nogle overflødige materialer i emballagen. Vi har endvidere gjort vort bedste, for at De let kan dele emballagen op i tre hovedbestanddele: Almindeligt pap (kassen), fleksibel polystyrene (afstandsstykker) og polyethylene (plastposer og beskyttelsesfolie).

Anlægget består af materialer, der kan genbruges, hvis det adskilles et sted, hvor man har specialiseret sig i adskillelse af kasserede genstande. Følg venligst Deres lokale regler for bortkastning af indpakningsmaterialer, brugte batterier og kasserede apparater.

## Bortskaffelse af dit gamle produkt

Dit produkt er designet og produceret med materialer af høj kvalitet, som kan blive genbrugt.



Når du ser symbolet med en skraldespand, der er kryds over, betyder det, at produktet er dækket af EU direktiv nr. 2002/96/EC.

Venligst sæt dig ind i de danske regler om indsamling af elektriske og elektroniske produkter.

Venligst overhold de danske regler og smid ikke dine gamle produkter ud sammen med dit normale husholdningsaffald. Den korrekte bortskaffelsesmetode vil forebygge negative følger for miljøet og folkesundheden.

## Medleveret tilbehør

- Fjernbetjening (med batteri)
- FM trådanterne
- 4 X iPod dockadapters
- 1 X Vekselsstrømsadapter (Input: 100- 240V ~ 50-60Hz 1.2 A, Output: 16V  $\equiv$  2.8A)

## Sikkerhedsinformation

- Før der sættes strøm på anlægget, kontrolleres det, at spændingsangivelsen på typeskiltet (eller ved spændingsomkobleren) svarer til den lokale netspænding. Hvis dette ikke er tilfældet, bedes De venligst henvende Dem til Deres forhandler.
- Stil anlægget på en flad, hård og stabil overflade.
- Anbring anlægget således, at der tilsikres god ventilation og dermed unødigt opvarmning i anlægget. Der skal være mindst 10 cm frit rum bagved og oven over anlægget og mindst 5 cm på hver side.
- Ventilationen må ikke forhindres ved at dække for ventilations-åbningerne med genstande som f.eks. aviser, duge, gardiner osv.
- Udsæt ikke anlægget, batterier og CD-plader for høj fugtighed, regn, sand eller varme fra varmekilder eller direkte sollys.
- Åben ild som f.eks. levende lys må ikke anbringes på apparatet.
- Genstande som indeholder vand, som f.eks. vaser, må ikke anbringes på apparatet.
- Apparatet må ikke udsættes for vanddryp eller -sprøjt.
- Installer din systemet i nærheden af en stikkontakt hvor stikket let kan nås.
- **Når anlægget sættes i Standby-stilling, er der stadig strøm på anlægget. Man kan kun tage strømmen helt fra anlægget ved enten at slukke for stikkontakten eller ved at tage stikket ud af stikkontakten.**

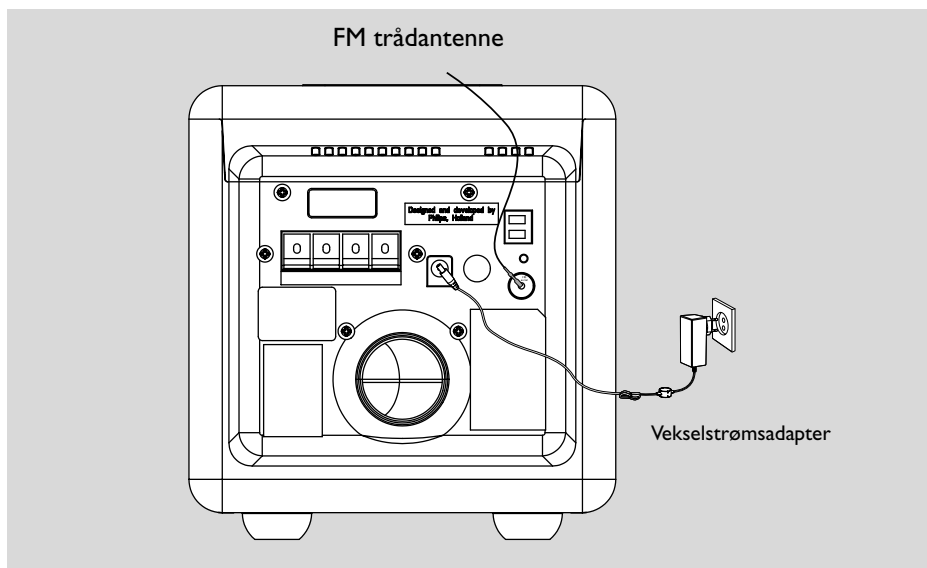
## Høresikkerhed

### Sådan indstilles lydstyrken til et fornuftigt niveau:

- Indstil lydstyrken til et lavt niveau.
- Øg langsomt lydstyrken, til den når et behageligt niveau, hvor du kan høre lyden klart uden forvrængning.

### Undlad at lytte i for lange perioder ad gangen:

- For lang tids udsættelse for lyd påvirkning, selv ved et fornuftigt niveau, kan også forårsage hørenedsættelse.
- Sørg for at anvende udstyret på en fornuftig måde, og hold passende pauser.



## Tilslutninger på bagsiden

*Typeskiltet sidder på bagsiden af anlægget.*

### A Tilslutning til lysnettet

- Inden du tilslutter vekselstrømsadapteren til en stikkontakt skal du sikre dig, at alle andre tilslutninger er foretaget.

#### **ADVARSEL!**

- For at få optimal udnyttelse af anlægget må man kun bruge den originale medleverede netledning.
- Tilslut aldrig noget eller lav ikke om på noget med strøm på anlægget.

**For at undgå overophedning af anlægget er det forsynet med et indbygget sikkerhedskredsløb, som automatisk sætter anlægget i Standby-stilling, hvis det udsættes for ekstreme forhold. Hvis dette sker, skal anlægget køle af, inden det bruges igen (kredsløbet findes ikke i alle versioner).**

### B Antennetilslutning

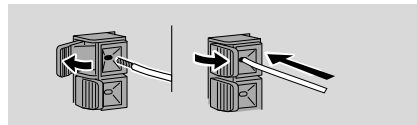
Forbind den medfølgende FM-antenne til FM-antenneterminalen. Træk FM-antennen ud, og placer den, så der opnås optimal modtagelse.

Bemærk:

- Placer FM-antennen på afstand af højttalerledningerne for at undgå elektrisk interferens.

### C Tilslutning af højttalere

**Brug kun de medfølgende højttalere. Brug af andre højttalere kan beskadige apparatet eller forringe lyd kvaliteten.**



- Tilslut ledningen til venstre højttaler til L (rød og sort) og ledningen til højre højttaler til R (rød og sort) på følgende måde:

Tryk klemmen på det røde stik ind og stik hele det afisolerede stykke af den farvede (eller markerede) højttalerledning ind i stikket, slip så klemmen igen.

Tryk klemmen på det sorte stik ind og stik hele det afisolerede stykke af den sorte (eller umarkerede) højttalerledning ind i stikket, slip så klemmen igen.



## D Tilslutning af andet udstyr.

Der er ikke medleveret andet udstyr eller andre tilslutningskabler. Angående tilslutning af andet udstyr se i brugsanvisningen for dette.

### Forbindelse af USB eller hukommelseskort

Ved forbindelse af USB masselagringsapparatet til systemet, kan du lytte til apparatets lagrede musik gennem systemets kraftige højttalere.

- Westernsæt USB-enhedens USB-stik i ➔ -stikket i apparatet.

ELLER

#### for apparater med USB kabel:

- 1 Isæt det ene af USB-kablets (medfølger ikke) stik i ➔ -stikket i apparatet.
- 2 Isæt den anden ende af USB kablet til USB udgangspolen på USB apparatet

#### for hukommelseskort:

- 1 Isæt hukommelseskortet i kortlæseren (ikke leveret)
- 2 Brug et USB-kabel (medfølger ikke) til at forbinde kortlæseren med ➔ -stikket i apparatet.

### Forbindelse af ikke-USB apparat

Forbind venstre og højre AUDIO OUT terminalerne på et TV, en VCR, en Laser Disc-afspiller; en DVD-afspiller eller en CD-optager til anlæggets **AUX IN** terminaler.

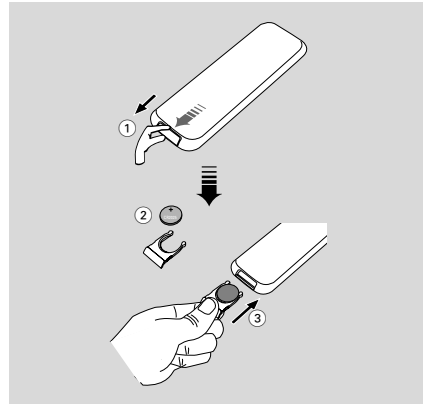
## Før fjernbetjeningen tages i brug

Tag den beskyttende plastikfolie af.



## Isætning af batteri i fjernbetjeningen (lithium CR2025/CR2032)

- 1 Tryk på lågen til batterirummet.
- 2 Tag batteriholderen ud.
- 3 Sæt et nyt batteri i og sæt batteriholderen helt ind igen så den sidder rigtigt.



### ADVARSEL!

**Batterier indeholder kemiske substanser, så de skal bortkastes på en miljømæssig forsvarlig måde.**

# Betjeningsknapper (vist på side 3)

## Hovedenhed

### ① IR

- ret fjernbetjeningen mod denne føler.

### ② ► II

- (iPod/USB) for at starte eller stoppe afspilning.

### ③ ◀◀/▶▶

iPod/ USB ..... tilbage- og fremsøgning i et melodinummer:  
..... flytter til starten af det aktuelle/  
forrige/næste spor.

CLOCK ..... justerer timerne i ur-/  
alarmfunktionen.

TUNER ..... indstiller til lavere/højere FM-  
frekvens.

### ④ Display screen

- viser apparatets status.

### ⑤ ALBUM/PRESET ▲ / ▼

- (USB) flytter til starten af forrige/næste album.
- justerer minutterne i ur-/alarmfunktionen.
- vælger forvalgsradiostationer.

### ⑥ AUX-IN

- er det jack-stik, der bruges til at forbinde en ekstern enhed.

### ⑦ USB DIRECT

- Forbindes til USB masselagringsapparat.

### ⑧ DOCK til iPod

- holder til dockadaptere, der bruges til at docke din iPod til afspilning eller til genopladning via dette system.

### ⑨ USB/AUX

- vælger lydkilde til en USB-lydafspiller eller andet lydudstyr.

### ⑩ STANDBY-ON

- tænder systemet med den sidst afspillede lydkilde.
- sætter systemet i standbytilstand.

### ⑪ TUNER

- vælger lydkilden for FM-radio.

### ⑫ REPEAT ALARM

- stopper en aktiv alarm i et interval på 9 minutter.
- justerer lysstyrkekontrol for skærmmenuens baggrundsbelysning.

### ⑬ SLEEP

- vælger sleeper-tid.

### ⑭ ALARM

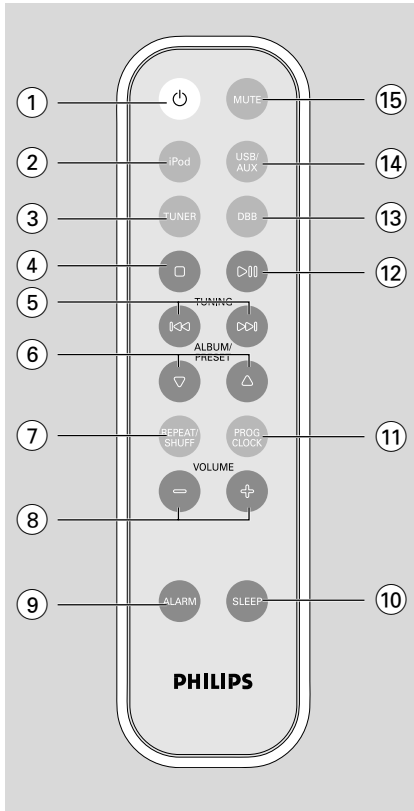
- aktiverer/deaktiverer indstillingen for alarmtilstand.
- slukker/tænder for alarmer.

### ⑮ iPod

- vælger lydkilde for iPod-afspilleren.

### ⑯ VOLUME +/-

- regulerer lydstyrken.



## Fjernbetjening

- ① **⏻**
  - tænder systemet med den sidst afspillede lydkilde.
  - sætter systemet i standbytilstand.
- ② **iPod**
  - vælger lydkilde for iPod-afspilleren.
- ③ **TUNER**
  - vælger lydkilden for FM-radio.
- ④ **■** (kun USB-enheder)
  - standser afspilning eller sletter et program.

- ⑤ **⏮ / ⏭**
  - iPod/ USB ..... tilbage- og fremsøgning i et melodinummer.
  - ..... flytter til starten af det aktuelle/ forrige/næste spor.
  - CLOCK ..... justerer timerne i ur-/ alarmfunktionen.
  - TUNER ..... indstiller til lavere/højere FM-frekvens.
- ⑥ **ALBUM/PRESET ▲ / ▼**
  - (USB) flytter til starten af forrige/næste album.
  - justerer minutterne i ur-/alarmfunktionen.
  - vælger forvalgsradiostationer.
- ⑦ **REPEAT/SHUFF**
  - (USB) skifter mellem afspilningsindstillingerne for spor/album, f.eks. gentagelse eller tilfældig rækkefølge.
- ⑧ **VOLUME +/-**
  - regulerer lydstyrken.
- ⑨ **ALARM**
  - aktiverer/deaktiverer indstillingen for alamtilstand.
  - slukker/tænder for alarmen.
- ⑩ **SLEEP**
  - vælger sleeper-tid.
- ⑪ **PROG/CLOCK**
  - (TUNER) programmerer radiostationer.
  - indstiller urets funktioner.
  - (USB) programmerer spor.
- ⑫ **▶ II**
  - (iPod/USB) for at starte eller stoppe afspilning.
- ⑬ **DBB**
  - fremhæver bassen.
- ⑭ **USB/AUX**
  - vælger lydkilde til en USB-lydafspiller eller andet lydudstyr.
- ⑮ **MUTE**
  - afbryder lyden og tænder for den igen.

### Bemærkninger i.f.m. fjernbetjeningen:

- **Vælg først den lydkilde der skal reguleres med fjernbetjeningen ved at trykke på en af lydkilde-tasterne på fjernbetjeningen (f.eks. USB/AUX).**
- **Vælg derefter den ønskede funktion (f.eks. ▶ II, ⏮, ⏭).**



## VIGTIGT:

**Før De begynder at bruge anlægget, skal alle forberedelser være afsluttet.**

## Sådan tændes der for apparatet

- Tryk på **STANDBY-ON** (eller på fjernbetjeningen).  
→ Anlægget tændes, og den sidst valgte lydkilde aktiveres.
- Tryk på **USB/AUX**, **iPod** eller **TUNER**.  
→ Anlægget skifter over til den valgte lydkilde.

## At sætte anlægget i normal Standby-stilling

- Tryk på **STANDBY-ON** (eller på fjernbetjeningen).  
→ Lydniveauet (op til et maksimalt lydniveau på 12), sidst valgte tilstand, faste indstillinger af kilde og tuner bevares i systemets hukommelse.

## Strømbesparende automatisk standby

Som strømbesparende funktion skifter systemet automatisk til standby 15 min. efter, at den tilsluttede USB/iPod-enhed er nået til slutningen af det sidste spor, og der ikke bliver betjent nogen kontrolknapper.

## Indstilling af lydstyrke og lyd

- 1 Tryk på **VOLUME +/-** knappen mod uret for at øge eller mindske apparatets lydstyrke.  
→ Displayet viser lydstyrkeindikationen VOL g et tal fra 0-32.
  - 2 Tryk på **DBB** for at aktivere og deaktivere funktionen for ekstra dynamik i bassen.  
→ Når DBB er aktiveret, viser displayet **DBB**.
  - 3 Tryk på **MUTE** på fjernbetjeningen for at afbryde lyden øjeblikkeligt.  
→ Afspilning fortsætter uden lyd, og viser displayet **MUTE**.
- Lyden aktiveres igen ved at:
    - trykke én gang til på **MUTE**;
    - indstille lydstyrkeknapperne;
    - skifte kilde.

## Justering af displayets baggrundsbelysning

Under afspilning eller ved standbytilstand skal du trykke på **REPEAT ALARM** en eller flere gange for at skifte mellem **BRIGHT** → **MEDIUM** → **OFF**.





## Indstilling på radiostationer

- 1 Tryk på **TUNER** gentagne gange for at vælge tuner-kilden.
- 2 Tryk på **◀◀/▶▶** og slip knappen.  
→ Systemet begynder at søge efter en radiostation med tilstrækkelig signalstyrke.
- 3 Gentag punkt **2**, hvis det er nødvendigt, indtil den ønskede station findes.
- Tryk ganske kort og gentagne gange på **◀◀/▶▶** for at indstille til en svag station.

## Indprogrammering af radiostationer

Man kan lagre op til 20 radiostationer i hukommelsen.

### Automatisk indprogrammering

Automatisk programmering starter fra forudindstilling 1, og alle tidligere forudindstillinger overskrives.

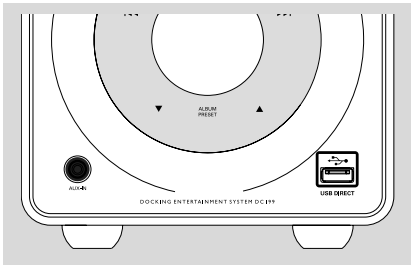
- Tryk på **PROG/ CLOCK** i mindst 3 sekunder for at aktivere indprogrammerings-funktionen.  
→ Alle tilgængelige stationer indlæses.

### Manuel indprogrammering

- 1 Indstil på den ønskede station (se "Indstilling på radiostationer").
  - 2 Tryk på **PROG/CLOCK** for at aktivere indprogrammeringsfunktionen.  
→ **PROG** blinker på displayet.
  - 3 Tryk på **ALBUM/PRESET ▲ ▼** for at give forvalgsstationen et nummer fra 1 til 20.
  - 4 Tryk én gang til på **PROG/CLOCK** for at bekræfte indstillingen.  
→ **PROG** går ud, forvalgsnummeret og frekvensen på forvalgsstationen vises på displayet.
  - 5 Gentag ovenstående fire punkter for at lagre andre stationer:
- Man kan slette en forvalgsstation ved at lagre en anden frekvens på det samme forvalgsnummer.

## Indstilling på forvalgsstationer

- Tryk på **ALBUM/PRESET ▲ ▼**, indtil displayet viser det ønskede nummer på forvalgsstationen.



## Anvendelse af en ikke-USB-enhed

- 1 Forbind Audio Out terminalen på det eksterne udstyr (TV, VCR, Laser Disc-afspiller, DVD-afspiller eller CD-optager) til anlæggets AUX IN terminaler.
- 2 Vælg eksternt lydfunction ved at trykke på **USB/AUX**.

### Bemærk:

– Se venligst i brugsanvisningen for det tilsluttede udstyr, hvis der ønskes yderligere detaljer.



## Brug af USB masselagringsapparat

Ved forbindelse af USB masselagringsapparatet til systemet, kan du lytte til apparatets lagrede musik gennem systemets kraftige højttalere.

- 1 Check at det USB apparat er rigtigt tilsluttet (Se Forberedelser: Tilslutning af andet udstyr).
- 2 Tryk på **USB/AUX** på frontpanelet på systemet én eller flere gange for at vælge.
  - **no AUDIO** vises, hvis der ikke findes en audiofil på USB apparatet.

- 3 Se i Lynhåndbogen eller på siden med kontrolknapper i denne manual for at få mere at vide om grundlæggende afspilningsfunktioner.

## Afspilning fra USB masselagringsapparat

### Kompatibel USB masselagringsapparat

- USB flash hukommelse (USB 2.0 eller USB1.1)
- USB flash afspillere (USB 2.0 eller USB1.1)
- hukommelseskort (kræver en ekstra kortlæser)

### OPLYSNINGER OM DIREKTE USB:

1. *USB-tilslutningens kompatibilitet på dette produkt:*

a) Dette produkt understøtter de fleste USB-masselagringsenheder (MSD), som er kompatible med USB MSD-standarderne.

i) De mest almindelige masselagringsenheder er flash-drev, Memory Stick, jump-drev osv.

ii) Hvis du ser et "Diskdrev" på din computer, når du har sluttet masselagringsenheden til, er enheden sandsynligvis MSD-kompatibel og kan fungere sammen med produktet.

b) Hvis din masselagringsenhed kræver batteri eller strømforsyning. Kontroller, at du isat et nyt batteri, eller oplad først USB-enheden, og slut den derefter til produktet igen.

2. *Understøttet musiktype:*

a) Denne enhed understøtter kun ubeskyttede musikfiler af typen:

.mp3

.wma

b) Musikfiler, der købes i onlinebutikker, understøttes ikke, fordi de sikres med DRM (Digital Rights Management).

c) *Filer af typen:*

.wav, .m4a, .m4p, .mp4, .aac m.fl. understøttes ikke.

3. *Afspilning af lydfiler via systemets højttalere er ikke mulig, hvis du tilslutter direkte fra computeren til stikket USB.*

# Andet eksternt udstyr

---

## **Formater, der kan afspilles:**

- USB eller hukommelsesfilformat FAT12, FAT16, FAT32 (sektor størrelse: 512-4096 bytes)
- MP3 bitrate (datarate): 32-320 Kbps og variabel bitrate
- WMA version 9 eller tidligere
- Bibliotek som indeholder op til maximum 8 niveauer
- Antallet af albummer/foldere: maximum 99
- Antallet af numre/titler: maximum 999
- ID3 mærkat v2.0 eller senere
- Filnavn i Unicode UTF8 (maximum længde: 128 bytes)

## **Systemet vil ikke afspille og understøtter ikke følgende:**

- Tomme albummer: et tomt album er et album, der ikke indeholder MP3/WMA filer og vil ikke blive vist i displayt.
- Ikke-understøttede filformater springes over: Dette betyder, at f.eks. Word dokumenter, .doc eller MP3 filer med denominatoren .dlf ignoreres og vil ikke blive afspillet.
- AAC, WAV, PCM audio filer
- DRM beskyttede WMA filer
- WMA filer i Lossless






# Ur/sleep-timer

---

forsvinder, hvis den er deaktiveret.

- Hvis du vil vælge indstillingen for nulstilling af alarmer efter 24 timer under summeralarmen, skal du trykke på **STANDBY-ON** . Alarmer genaktiveres på samme tidspunkt næste dag.

---

## Indstilling af indslumrings-timeren

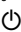
Med sleep-timeren slukkes der automatisk for apparatet efter et indstillet tidsinterval, hvor man kan falde i søvn.

- 1 Tryk gentagne gange på **SLEEP** på fjernbetjeningen for at vælge en forudindstillet tid.  
→ Der kan vælges følgende tider (i minutter):  
**60 → 45 → 30 → 15 → OFF ...**  
→ „z“ forsvinder.
- 2 Hvis du vil se den resterende sleep-tid, skal du trykke på **SLEEP**.

### Bemærk:

– Hvis du trykker på **SLEEP** igen, ændrer det sleep-tidsperioden til den næste kortere forudindstilling.

### Sådan slukkes der for indslumrings-timeren

- Tryk gentagne gange på **SLEEP** til displayet viser "OFF" eller tryk på **STANDBY ON**  knappen.

---

## Kompatible iPod-afspillere:

- Dockingunderholdningssystemet er kompatibelt med alle eksisterende modeller af Apple iPod med 30-bens stik.

---

## Valg af korrekt dockadapter

- Der medfølger fire adaptere, der passer til forskellige iPod-modeller; herunder iPod touch (8 GB, 16 GB), iPod classic (80 GB, 160 GB), iPod nano 3. generation (4 GB, 8 GB), iPod 5. generation (30 GB, 60 GB, 80 GB), iPod nano 2. generation (2 GB, 4 GB, 8 GB) og iPod nano 1. generation (1 GB, 2 GB, 4 GB).


---

## Brug af dockadapters

- Inden du sætter din afspiller i docken, skal du trykke en egnet dockadapter ned i docken, så det passer, når afspilleren dockes.

---

## Afspilning fra en bærbar iPod-afspiller

- 1 Sæt den bærbare iPod-afspiller korrekt i holderen. Kontroller, at dockadapteren er kompatibel.
- Kontroller, at du har tændt for din iPod-afspiller, før du vælger iPod-kilden.
- 2 Tryk gentagne gange på **iPod** på fjernbetjeningen for at vælge iPod-kilden.  
→ iPod-dock-ikonet  vises.
- 3 Afspilningen starter automatisk. Afspilningsfunktionerne afspil, spring over; hurtig søgning og pause kan vælges ved hjælp af knapperne på dette system og dets fjernbetjening.

---

## Opladning af iPod-batteri via docken

- I iPod-tilstand kan du sætte din bærbare iPod-afspiller direkte i holderen for at oplade den.

### Bemærk:

– For at **SPARE STRØM UNDERSTØTTES genopladning af USB-enhed IKKE, når hovedenheden er i STANDBYTILSTAND.**

# Specifikationer

---

## FORSTÆRKER

Udgangseffekt .....  
..... 2 x 7.5W (satellit), 15W (sub-woofer)  
Signal/støjforhold .....  $\geq 70$  dBA  
Frekvensområde ..... 50 Hz – 20 KHz,  $\pm 3$  dB  
AUX indgangsfølsomhed ..... 0.5 V (max. 2 V)  
Høretelefoner til udgangseffekt .....  
..... 4  $\Omega$  (satellit), 8  $\Omega$  ( sub-woofer)

## TUNER

FM-område ..... 87.5 – 108 MHz  
Følsomhed ved 75  $\Omega$   
– FM ..... 20dBf  
Selektivitet .....  $\geq 25$  dB  
Total harmonisk forvrængning .....  $\leq 1\%$   
Frekvensgang  
– FM ..... 63 – 6000 Hz  
Signal/støjforhold  
– FM .....  $\geq 50$  dBA

## USB-AFSPILLER

USB ..... 12Mb/s, V1.1  
..... kan du afspille MP3/WMA filer  
Antallet af albummer/foldere: ..... maximum 99  
Antallet af numre/titler: ..... maximum 999

## GENERELT

Netspænding ..... 100 – 240 V / 50-60 Hz  
Dimensioner (bxhxd) .. 160 x 171 x 257.7 (mm)  
Vægt (with/ without speakers) ..... 2.5/1.8 kg  
Strømforbrug på standby ..... <7 W

## **Med forbehold for ændringer.**

## ADVARSEL!

**Forsøg ikke under nogen omstændigheder på selv at reparere anlægget, da garantien dermed bortfalder. Adskil aldrig anlægget da der derved er fare for elektrisk stød.**

**Hvis der opstår en fejl i anlægget, beder vi Dem kontrollere nedenstående punkter, før De sender anlægget til reparation.**

Problem	Løsning
<b>Displayet viser "NO USB".</b>	<ul style="list-style-type: none"> <li>✓ Indsæt en USB-enhed.</li> </ul>
<b>Dårlig radiomodtagelse.</b>	<ul style="list-style-type: none"> <li>✓ Hvis radiosignalet er for svagt: Prøv at justere på antennen eller tilslut en udvendig antenne, så modtagelsen bliver bedre.</li> <li>✓ Prøv at gøre afstanden mellem anlægget og Deres TV eller VCR større.</li> </ul>
<b>Kassetteholderen kan ikke lukke op.</b>	<ul style="list-style-type: none"> <li>✓ Tag strømmen fra anlægget: Sluk for stikkontakten og tænd igen.</li> </ul>
<b>Ingen lyd eller dårlig lyd kvalitet.</b>	<ul style="list-style-type: none"> <li>✓ Regulér på lydstyrken.</li> <li>✓ Kontroller at højttalerne er korrekt tilsluttet.</li> </ul>
<b>Fjernbetjeningen virker ikke, som den skal.</b>	<ul style="list-style-type: none"> <li>✓ Vælg lydkilde (f.eks. TUNER) før der trykkes på andre knapper (▲/▼, ◀◀/▶▶).</li> <li>✓ Prøv at gøre afstanden mellem fjernbetjeningen og anlægget mindre.</li> <li>✓ Kontroller at batterierne i fjernbetjeningen er sat rigtigt i (+ og - skal vende rigtigt).</li> <li>✓ Udskift batterierne.</li> <li>✓ Ret fjernbetjeningen direkte mod anlæggets IR-føler.</li> </ul>
<b>Alarmfunktionen virker ikke.</b>	<ul style="list-style-type: none"> <li>✓ Indstil uret så det går rigtigt.</li> <li>✓ Tænd for timeren ved at trykke på TIMER.</li> </ul>
<b>Ur/timer-indstillingen er slettet.</b>	<ul style="list-style-type: none"> <li>✓ Der har været en strømafbrydelse, eller der har været slukket for strømmen til anlægget. Indstil uret/timeren igen.</li> </ul>