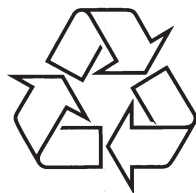


Izklaides doksistēma

DC199



Tiecieties ar Philips Internetā
<http://www.philips.com>



Lietošanas instrukcija

TRAUCĒJUMU NOVĒRŠANA

BRĪDINĀJUMS!

Nekādā gadījumā nemēģiniet labot aparātu pašu spēkiem, jo tas pārtrauks garantijas iespējas. Neatveriet ierīci, jo pastāv risks saņemt strāvas triecienu.

Ja rodas bojājumi, vispirms pārbaudiet zemāk norādītās atzīmes un tikai tad nesiet aparātu uz remontu.

Ja Jūs nevarat atrisināt problēmu, ņemot vērā norādītos padomus, sazinieties ar savu pārdevēju vai apkalpošanas centru.

Problēma	Risinājums
“NO USB” indikācija	✓ Pievienojiet USB ierīci.
Radio uztvere ir vāja	✓ Gadījumā, ja signāls ir par vāju, noregulējiet antenas pozīciju vai pievienojiet ārējo antenu. ✓ Palieliniet attālumu starp šo ierīci un Jūsu TV vai VCR. ✓ Nenovietojiet FM antenu skaļruņu vadu tuvumā, lai novērstu elektriskos traucējumus.
Ierīce nereaģē uz taustiņu nospiešanu	✓ Atslēdziet no ierīces elektroenerģijas padevi, pēc tam atjaunojiet to un atkal ieslēdziet ierīci.
Nav skaņas vai slikta skaņas kvalitāte	✓ Noregulējiet skaļumu. ✓ Atvienojiet austiņas.
Tālvadības pults nestrādā pareizi	✓ Izvēlieties skaņas avotu (piemēram, CD vai TUNER), pirms funkcijas taustiņa spiešanas (▶▶, ◀◀, ▶▶). ✓ Samaziniet attālumu starp ierīci un tālvadības pulti. ✓ Baterijas ievietojiet, ievērojot tālvadības pults bateriju nodalījumā norādīto (zīmes +/-) bateriju polaritāti. ✓ Nomainiet baterijas. ✓ Turiet tālvadības pulti tieši pretī ierīces IR sensoram ierīces priekšā.
Modinātāja funkcija nedarbojas	✓ Pareizi uzstādiet pulksteni. ✓ Ieslēdziet modinātāju
Pulksteņa/ taimera uzstādījumi ir izdzēsti	✓ Tikusi pārtraukta elektroenerģijas padeve, vai strāvas kabelis ticis atvienots. Uzstādiet pulksteni/ taimeri vēlreiz.

BRĪDINĀJUMS

Vadības slēdžu lietošana, noregulēšana vai izpilde citādi, kā šeit aprakstīts, var pakļaut bīstama starojuma ietekmei vai cita veida bīstamam procesam.

SPECIFIKĀCIJAS

PASTIPRINĀTĀJA DAĻA

Izejas jauda	2 x 7.5 W (satelīts), 15 W (zemfrekvenču skaļrunis)
Signāla un trokšņa attiecība	≥70 dBA
Frekvenču josla	50 Hz – 20 kHz, ±3 dB
leeja jutība.....	AUX 0.5 V (maksimāli 2V)
Skaļruņu pretestība	4 omi (satelīts), 8 omi (zemfrekvenču skaļrunis)

RADIO UZTVĒRĒJS

FM viļņu diapazons	87.5 – 108 MHz
Jutība pie 75 Ω	
- FM	20dBf
Selektivitāte	≥25 dB
Harmoniskie kropļojumi	≤1%
Frekvences josla.....	
- FM	63 – 6000 Hz
Signāla un trokšņa attiecība	
- FM.....	≥50 dBA

USB ATSKAŅOTĀJS

USB	12Mb/s, V1.1
.....	Atbalsta MP3 un WMA failus
Albumu mapju skaits	maksimāli 99
Ierakstu/ virsrakstu skaits	maksimāli 400

GALVENĀ INFORMĀCIJA

Barošanas jauda	100 – 240 V/ 50-60 Hz
Izmēri (w x h x d)	160 x 171 x 257.7 (mm)
Svars (ar/ bez skaļruņiem)	2.5/ 1.8 kg
Strāvas patēriņš gaidīšanas režīmā.....	< 7W

Specifikācijas var mainīt bez iepriekšēja brīdinājuma.

SATURA RĀDĪTĀJS

Galvenā informācija

Informācija par dabas aizsardzību	4
Komplektā iekļautie piederumi.....	4
Informācija par drošību	4
Dzirdes drošība	4

Sagatavošanās

Savienojumi ierīces aizmugurē	5
USB ierīces vai atmiņas kartes pievienošana.....	6
Citu ārējo ierīču pievienošana Jūsu sistēmai.....	6
Pirms lietotāj tālruni vadības pultī.....	6
Baterijas ievietošana tālruni vadības pultī	6

Vadība

Galvenās ierīce	7
Tālruni vadības pulsts.....	9

Pamatfunkcijas

Ierīces ieslēgšana	10
Ierīces pārslēgšana gaidīšanas režīmā ar strāvas taupīšanas funkciju	10
Ierīces automātiskā pārslēgšanās gaidīšanas režīmā ar strāvas taupīšanas funkciju.....	10
Skaļuma un skaņas vadības.....	10
Displeja fona apgaismojuma regulēšana	10

USB atskaņošanas funkcijas

Dažādi atskaņošanas režīmi: Atkārtota atskaņošana (REPEAT) un atskaņošana jauktā secībā (SHUFFLE)	11
Skaņdarbu programmēšana	11
Programmas dzēšana.....	11

Uztvērēja operācijas

Radio staciju uztvēršana.....	12
Radio staciju programmēšana	12
Automātiskā programmēšana	12
Manuālā programmēšana	12
Atmiņā saglabāto radio staciju uztvēršana.....	12

Ārējie avoti

Ne-USB ierīces izmantošana.....	13
USB lielapjoma atmiņas ierīces izmantošana.....	13

Pulkstenis/ Taimeris

Pulksteņa uzstādīšana	15
Taimera uzstādīšana	15
Taimera aktivizēšana un izslēgšana	15
Ierīces izslēgšanās taimera uzstādīšana	15

Specifikācijas.....

Traulcējumu novērsšana

GALVENĀ INFORMĀCIJA

Šis produkts atbilst Eiropas Savienības radio tehnikas prasībām.

Informācija par dabas aizsardzību

Produkts nav papildus jāiesaiņo. Mēs esam darījuši maksimālo, lai iesaiņošana būtu vienkārša trīs atsevišķos materiālos: kartons (kaste), polistirēna putuplasts (trīecienu aizsargs) un polietilēns (maisi, trīecienu aizsargājošās loksnes).

Ierīce ir izgatavota no materiāliem, kuri var tikt izmantoti pēc tā darbības izbeigšanās, ko veic specializēti uzņēmumi. Lūdzu, ievērojiet vispārējos noteikumus par izlietoto bateriju un iesaiņojamo materiālu novietošanu speciāli tam paredzētajās vietās.

Atbrīvošanās no Jūsu vecās ierīces

Jūsu ierīce ir veidota un ražota ar augstas kvalitātes materiāliem un komponentēm, ko var pārstrādāt un lietot atkārtoti.

Ja precei ir pievienots šis pārsvītrotās rīteņotās miskastes simbols, tas nozīmē, ka prece atbilst Eiropas Direktīvai 2002/96/EC.

Lūdzam apzināt vietējos atkritumu savākšanas punktus elektriskajām un elektroniskajām ierīcēm.

Lūdzam rīkoties saskaņā ar vietējiem noteikumiem un neizmest vecās ierīces kopā ar normāliem sadzīves atkritumiem. Pareiza atbrīvošanās no Jūsu vecā aprīkojuma palīdzēs novērst iespējamās negatīvas sekas dabai un cilvēka veselībai.



Komplektā iekļautie piederumi

- Tālvadības pults (ar bateriju)
- FM antena
- 8 x iPod adapteri
- 1 x serfīcēts AC/CD adapteris (ieeja: 100–240V ~ 50–60Hz 1.2A, Izeja: 16V === 2.8A)

Informācija par drošību

- Pirms ierīces lietošanas, pārliecinieties, vai uz aparāta pamatnes izvietotajā datu etiķetē (vai datu etiķetē, kas atrodas blakus strāvas selektoram) norādītais aparāta strāvas spriegums atbilst Jūsu mājas elektrotīkla spriegumam. Ja spriegums neatbilst, sazinieties ar aparāta pārdevēju, vai arī ar servisa centru.
- Novietojiet aparātu uz cietas un līdzenas virsmas.

- Novietojiet ierīci vietā, kur tai ir atbilstoša ventilācija, lai novērstu ierīces pārkaršanu. Atstājiet brīvu vietu vismaz 10 cm ierīces aizmugurē un augšā, un 5 cm no katras puses.
- Uz aparātūras nedrīkst novietot atklātas liesmas objektus, piem., sveces.
- Uz aparātūras nedrīkst novietot traukus ar šķidrumu, piem., vāzes.
- Novietojiet šo ierīci netālu no AC strāvas izejas ligzdas un tā, lai AC strāvas kabelis būtu viegli pieejams.
- Nepakļaujiet ierīci, baterijas, kompaktdisku, mitruma, lietus, smilšu vai pārāk liela karstuma, ko izraisa karsējošas ierīces vai tiešie saulesstari, iedarbībai.
- Ja ierīce ir tieši pārvietota no aukstas uz siltu telpu vai novietota ļoti mitrā telpā, pēkšņa apkārtējās temperatūras maiņa var izraisīt kondensāta veidošanos un lēca noraso. CD atskaņotājs var nedarboties normāli. Pievienojiet ierīci strāvai apmēram uz vienu stundu, neatstājot CD kompaktdisku ierīcē, līdz normāla atskaņošana ir iespējama.
- Aparāta mehāniskās detaļas satur pašēljošas vielas, tāpēc tās nevajag eljot.
- Ierīce nedrīkst nonākt kontaktā ar ūdeni.
- **Laikā, kad ierīce ir pārslēgta gaidīšanas režīmā, tā tomēr patērē nelielu strāvas daudzumu. Lai ierīci pilnīgi atslēgtu no strāvas padeves, izraujiet AC strāvas vadu no sienas rozetes.**

Dzirdes drošība

Lai nodrošinātu drošu skaļuma līmeni:

- Skaļuma līmeni uzstādiet uz zema iestatījuma.
- Lēnām palieliniet skaņas skaļumu, kamēr Jūs varat dzirdēt skaidri un jūtaties ērti, bez traucējumiem.

Klausieties saprātīgu laika periodu:

- Ilgstoša skaņas iedarbība pat 'drošā' skaļuma līmenī, arī var bojāt dzirdi.
- Lietojiet ierīci saprātīgu laika periodu un ievērojiet atbilstošus pārtraukumus.

IPOD DOKA DARBĪBA

Atbalstāmi iPod atskaņotāji

- Lielākā daļa Apple iPod modeļi ar 30-adaņu doka savienotājiem: 20GB, 40GB, 20/30GB foto, 40/60GB foto, 30GB video, 60 GB Video, 80GB video, Mini, Nano un Nano 2. paaudze.


Pareizā doka adaptera izvēle

- iPod dokam 8 dažādi adapteru tipi, kā tas norādīts doka apakšā, ir pievienoti, lai nodrošinātu saderību šādām iPod ierīcēm: **20GB, 40GB, 20/30GB foto, 40/60GB foto, 30GB video, 60 GB Video, 80GB video, Mini, Nano un Nano 2. paaudze.**

Doka adaptera izmantošana

- Pirms Jūsu atskaņotāja pievienošanas pie doka, ievietojiet izmantojamu doka adapteri dokā, lai nodrošinātu pievienojamajam atskaņotājam piemērotu savienojumu.

iPod pārnēsājamā atskaņotāja atskaņošana

1. Pareizi ievietojiet Jūsu iPod pārnēsājamo atskaņotāju turētājā. Pārliecinieties, vai adapteris ir izmantojams.
- Pārliecinieties, vai esat ieslēguši Jūsu iPod atskaņotāju pirms iPod avota izvēles.
2. Nospiediet **iPod** uz tālvadības pults, lai izvēlētos iPod avotu.
→ iPod doka ikona  parādās.
3. Atskaņošana sākas automātiski. Atskaņošanas laikā Jūs varat izvēlēties pieejamās iezīmes (piem., atskaņot/ pauze/ ieraksta pārlekšana, ātrā meklēšana uz priekšu/ atpakaļ, izvēlnes izvēle), izmantojot vadības uz šīs sistēmas un tās tālvadības pults..

iPod bateriju lādēšana, izmantojot doku

- iPod režīmā tieši pievienojiet Jūsu iPod pārnēsājamo atskaņotāju turētājā lādēšanai.

Piezīme:

- *Strāvas taupīšanas nolūkos, Jūsu iPod vai USB ierīces lādēšana NETIEK ATBALSTĪTA, kad galvenā ierīce ir GAIDĪŠANAS REŽĪMĀ.*

Ierīces izslēgšanās taimera uzstādīšana

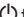
Šī sistēmas izslēgšanās funkcija ļauj ierīcei automātiski izslēgties pēc uzstādīta laika perioda.

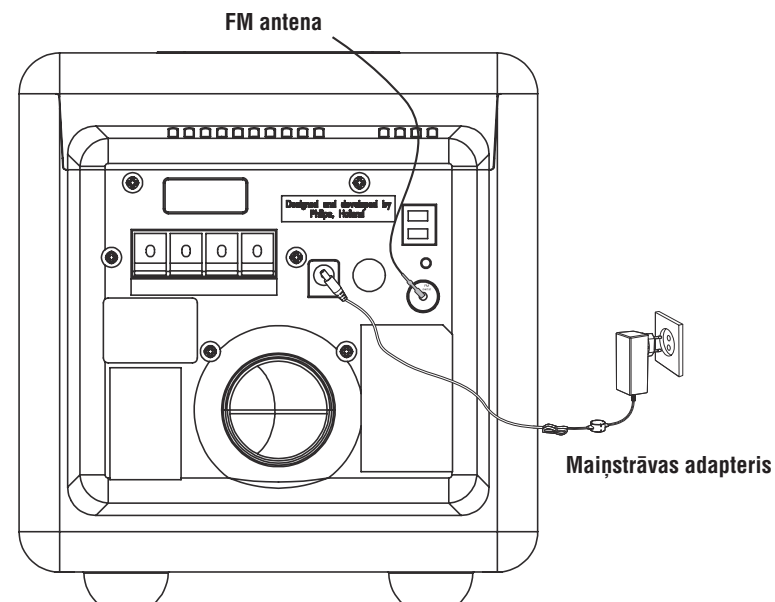
- Atkārtoti nospiediet **SLEEP** uz tālvadības pults, lai izvēlētos saglabājamo laiku.
 - Pieejamās izvēles ir šādas (laiks dots minūtēs):
30 → 15 → OFF → 60...
 - **ZZZ** ir parādīts.
- Lai apskatītu atlikušo laiku pirms ierīces izslēgšanās, nospiediet **SLEEP**.

Piezīme:

- Ja Jūs atkal nospiedīsiet **SLEEP**, izslēgšanās laiks tiks mainīts uz nākamo īsākā perioda opciju.

Lai izslēgtu izslēgšanās taimeri

- Atkārtoti nospiediet **SLEEP** taustiņu, kamēr displejā parādās "OFF", vai arī nospiediet **STANDBY ON**  taustiņu.



Savienojumi ierīces aizmugurē

Datu etiķete atrodas aparāta aizmugurē.

Strāva

- Pirms ierīces strāvas kabeļa pieslēgšanas sienas rozetei, pārliedzieties, ka visi pārējie savienojumi ir veikti.

UZMANĪBU!

- **Pilnīgai ierīces funkciju izpildei, izmantojiet tikai oriģinālo strāvas adapteri.**
- **Laikā, kad strāva ir pieslēgta ierīcei, nekad neveiciet vai nemainiet savienojumus.**

Lai nepieļautu ierīces pārkaršanu, ierīcē ir iebūvēts drošinātājs. Tādēļ Jūsu ierīce ārkārtējos apstākļos var automātiski pārslēgties gaidīšanas režīmā. Ja tas notiek, pirms lietošanas ļaujiet ierīcei atdzist (nav pieejams visām versijām).

Antenu pievienošana

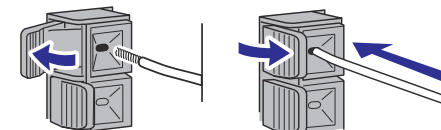
Pievienojiet komplektā iekļauto FM antenu FM terminālam. Izstiepiet un noregulējiet antenas pozīciju optimālai uztverei.

Piezīme:

- *Nenovietojiet FM antenu skaļruņu vadu tuvumā, lai novērstu elektriskos traucējumus.*

Skaļruņu pievienošana

Izmantojiet tikai komplektā iekļautos skaļruņus. Citu skaļruņu izmantošana var sabojāt ierīci vai negatīvi ietekmēt skaņas kvalitāti.



- Pievienojiet kreisā skaļruņa kabeli L (sarkans un melns) un labā skaļruņa kabeli R (sarkans un melns) termināliem:
 Nospiediet sarkanā termināla aizspiedi un pilnībā ievietojiet krāsainā (vai krāsainā) skaļruņa kabeļa notīrīto daļu ligzdā, tad atlaidiet aizspiedi.
 Nospiediet melnā termināla aizspiedi un pilnībā ievietojiet melnā (vai bezkrāsainā) skaļruņa kabeļa notīrīto daļu ligzdā, tad atlaidiet aizspiedi.

SAGATAVOŠANĀS

Izvēles savienojumi

Papildu aprīkojums un savienotājkabeļi nav iekļauti komplektā. Sīkākai informācijai izmantojiet pievienojamā aprīkojuma lietošanas pamācības.

USB ierīces vai atmiņas kartes pievienošana

Pievienojot USB lielapjoma atmiņas ierīci (ieskaitot USB flash atmiņu, USB flash atskaņotāju vai atmiņas kartes) sistēmai, Jūs varat sevi iepriecināt ar ierīcē saglabātās mūzikas atskaņošanu, izmantojot ierīces spēcīgos skaļruņus.

- Ievietojiet USB ierīces USB rozeti ierīces ligzdai.

VAI

Ierīcēm ar USB kabeli:

- Ievietojiet vienu USB kabeļa (nav iekļauts komplektā) galu ierīces ligzdai.
- Pievienojiet otru USB kabeļa galu USB ierīces USB izejas terminālam.

VAI

Atmiņas kartei:

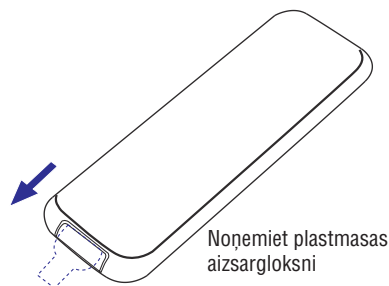
- Ievietojiet atmiņas karti kartes nolasītājā (nav iekļauts komplektā).
- Izmantojiet USB kabeli (nav iekļauts komplektā), lai savienotu kartes nolasītāju ar ierīces atlokāmā kontrol panela ligzdu.

Citu ārējo ierīču pievienošana Jūsu sistēmai

- Izmantojiet vadu kabeli (nav iekļauts komplektā), lai savienotu AUX IN terminālu ar TV, VCR, lāzera disku atskaņotāja, DVD atskaņotāja vai CD magnetofona analogajiem audio izeju termināliem.

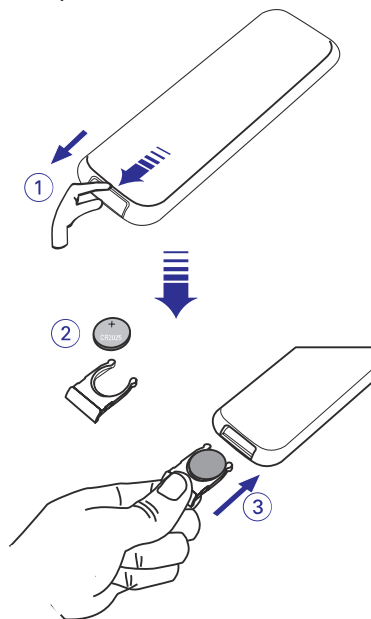
Pirms lietojat tālvadības pulti

Noņemiet aizsargloksni.



Baterijas (litija CR2025) ievietošana tālvadības pultī

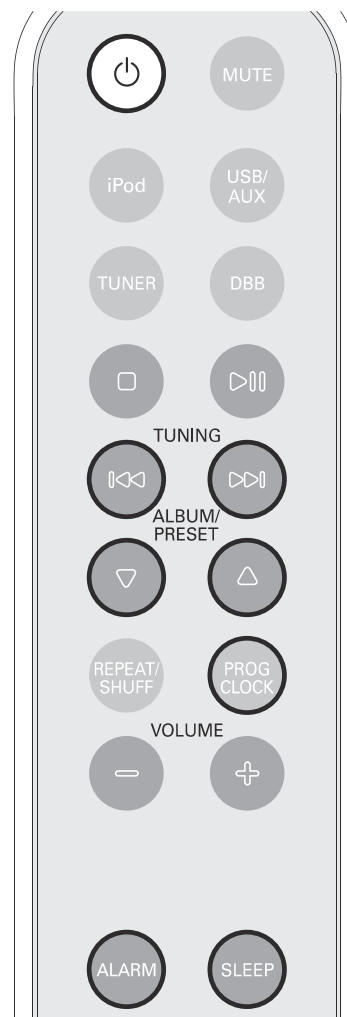
- Piespiediet slotu uz tālvadības pults.
- Izvelciet bateriju nodalījumu.
- Ievietojiet jaunu bateriju un iestumiet bateriju nodalījumu vietā, lai to aizvērtu.



Brīdinājums!

Bateriju sastāvā ir ķīmiskas vielas, tāpēc tās atkritumos ir jāizmet pareizi.

PULKSTENIS/TAIMERIS



Modinātāja uzstādīšana

- Šī ierīce var tikt izmantota arī kā modinātājpulkstenis, lai USB vai iPod ieslēgtos uzstādītāja laikā. Pulksteņa laikā jābūt uzstādītam, pirms modinātājs var tikt izmantots.
- Nospiediet **ALARM** ilgāk nekā divas sekundes, lai reģistrētu modinātāja uzstādīšanas režīmu.
 - Modinātāja aktivizēšanas ikona ☺ parādās.
 - Modinātāja pulksteņi cipari mirgo.
 - "Error" parādās isi, ja pulksteņa laiks nav uzstādīts.
 - Nospiediet **ALBUM/ PRESET** ▲ ▼, lai uzstādītu minūtes.
 - Nospiediet ◀▶, lai uzstādītu stundas.
 - Nospiediet **iPod**, **TUNER** vai **USB/AUX**, lai izvēlētos skaņas avotu.
 - Nospiediet **ALARM**, lai apstiprinātu Jūsu modinātāja laiku.

Piezīmes:

TUNER (radio uztvērēja) režīms ir noklusētās vides avots, ja:

- Jūsu USB ierīcē nav MP3 vai WMA failu;
- Jūs aizmirstat pievienot USB ierīci;
- Jūs aizmirstat pievienot Jūsu iPod.

Modinātāja izslēgšana

- Lai atkārtoti ieslēgtu modinātāju ik pēc 9 minūtēm, nospiediet **REPEAT ALARM** uz ierīces.
 - Jūs varat atkārtot modinātāja izslēgšanu līdz 6 reizēm. Tad Jūsu modinātājs izslēgsies un ieslēgsies tajā pašā laikā nākamajā dienā.
- Lai atceltu modinātāju pirms uzstādītā laika, gaidīšanas režīmā vai atskaņošanas laikā nospiediet **ALARM**.
 - Displejs parāda ☺, ja modinātājs ir aktivizēts, un ikona pazūd, ja modinātājs ir izslēgts.
- Lai izvēlētos 240stundu modinātāja atiestatīšanas opciju, modinātāja zvana laikā nospiediet **STANDBY-ON** ☺. Modinātājs ieslēgsies tajā pašā laikā nākamajā dienā.

Pulksteņa uzstādīšana

Pulkstenis izmanto 24-stundu režīmu.

- Gaidīšanas režīmā, nospiediet **PROG/ CLOCK** ilgāk nekā 2 sekundes.
 - Pulksteņa cipari mirgo.
- Nospiediet **ALBUM/ PRESET** ▲ ▼, lai uzstādītu minūtes.
- Nospiediet ◀▶, lai uzstādītu stundas.
- Nospiediet **PROG/CLOCK**, lai apstiprinātu laiku.

ĀRĒJIE AVOTI

Izmantojamie formāti:

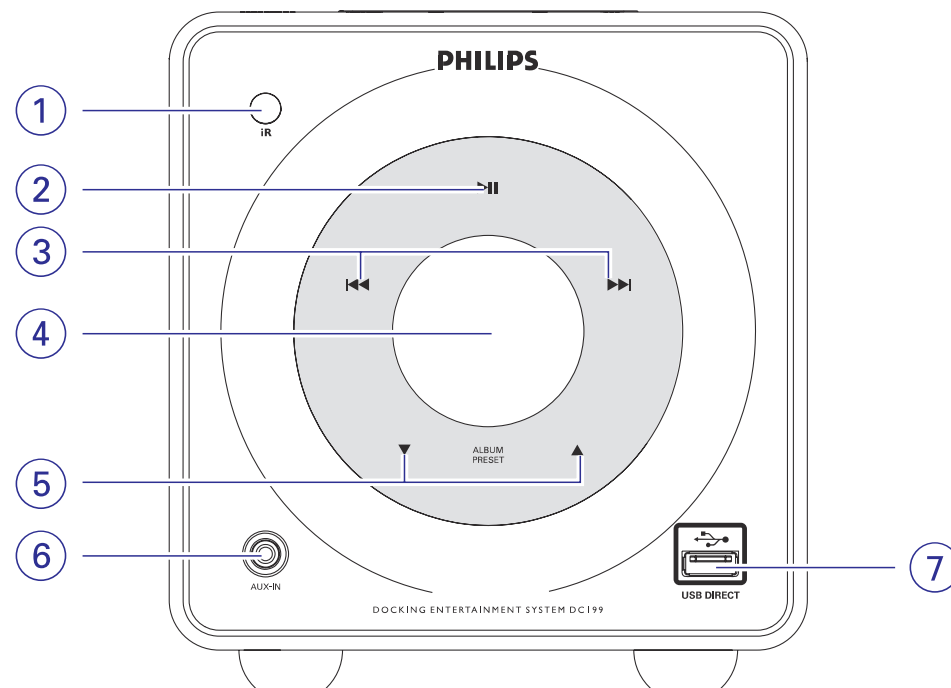
- USB vai atmiņas faila formāts FAT12, FAT16, FAT32 (sektora izmērs: 512–65, 536 biti)
- MP3 bitu pārraides ātrums (datu pārraides ātrums): 32–320 kbps un mainīgs bitu pārraides ātrums
- WMA v9 vai agrāks
- Direktorijas tīklojums līdz 8 līmeņiem
- Albumu skaits: maksimāli 99
- Ierakstu/ virsrakstu skaits: maksimāli 400
- ID3 tags v2.0 vai jaunāks
- Faila nosaukums Unicode UTF8 (maksimālais garums: 128 biti)

Sistēma neatskaņos un neatbalstīs:

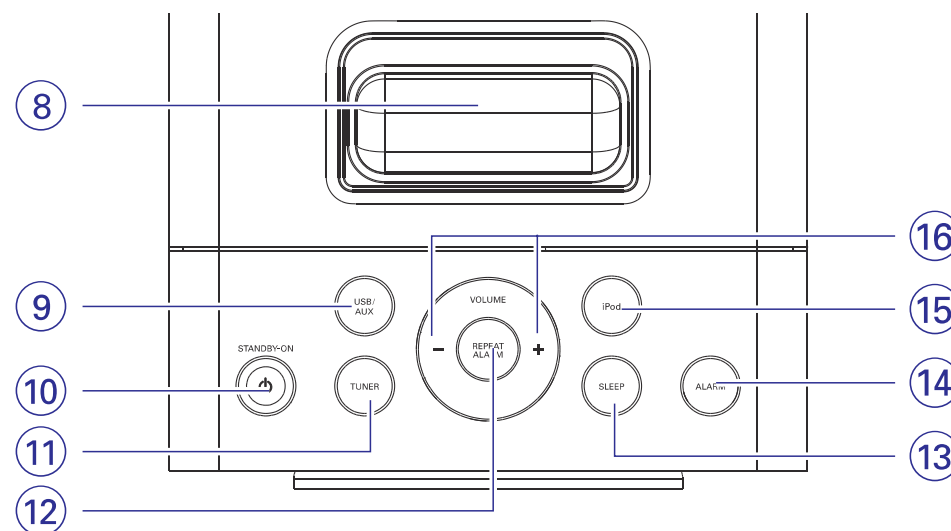
- Tukšus albumus: tukšs albums ir albums, kurā nav MP3/WMA failu, netiks parādīts arī displejā.
- Neizmantojami failu formāti tiks pārlekti. Tas nozīmē, ka, piem., Word dokumenti .doc vai MP3 faili ar faila paplašinājumu .dlf tiks ignorēti un netiks atskaņoti.
- AAC, WAV, PCM audio faili
- DRM aizsargāti WMA faili
- WMA faili Lossless formātā

VADĪBA

Priekšējais panelis



Skats no augšas



Galvenā ierīce

1. IR

- infrasarkanais sensors tālvadības pultij.

2. ►||

- (iPod/USB) sāk vai pārtrauc atskaņošanu.

3. ◀◀/▶▶

iPod/USB.....ātri meklē uz priekšu un atpakaļ skaņdarba/ diska robežās (turēt nospiešot).

.....pārlec uz pašreizējā/ iepriekšējā/ nākošā ieraksta sākumu.

CLOCK (pulkstenim)

.....regulē stundas pulksteņa/ modinātāja funkcijām.

TUNER (radio uztvērējam)

.....uztver zemāku/ augstāku FM frekvenci.

4. Displeja ekrāns

- rāda sistēmas statusu.

5. ALBUM/ PRESET ▲ / ▼

- (USB) pārlec uz pašreizējā/ iepriekšējā/ nākošā albuma sākumu.

- regulē minūtes pulksteņa/ modinātāja funkcijām.

- izvēlas saglabāto radio staciju

6. AUX IN ligzda

- ārējā avota pievienošanai

7. USB DIRECT

- ligzda ārējai USB lielpjoma atmiņas ierīcei un MP3/WMA atskaņotājiem.

8. iPod doks

- tiek izmantots, lai pievienotu Jūsu iPod atskaņotāju atskaņošanai vai lādēšanai caur šo sistēmu.

9. USB/AUX

- kā skaņas avotu izvēlas USB audio atskaņotāju/ citu audio aprīkojumu.

10. STANDBY ON

- lai ieslēgtu ierīci pēdējā atskaņotā skaņas avota režīmā.

- lai pārslēgtu ierīci gaidīšanas režīmā.

11. TUNER (radio uztvērējs)

- kā skaņas avotu izvēlas FM radio.

12. REPEAT ALARM (atkārtot modinātāju)

- izslēdz aktīvo modinātāju uz 9 minūtēm.

13. SLEEP

- izvēlas izslēgšanās laiku.

14. ALARM (modinātājs)

- aktivizē/ izslēdz modinātāja uzstādīšanas režīmu.

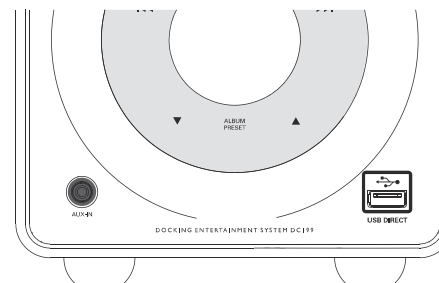
- ieslēdz/ izslēdz modinātāju.

15. iPod

- kā skaņas avotu izvēlas iPod atskaņotāju.

16. VOLUME +/-

- lai regulētu skaļuma līmeni.

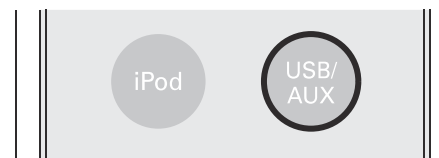


Ne-USB ierīces izmantošana

1. Pievienojiet ārējā aprīkojuma (TV, VCR, Lāzera disku atskaņotāja, DVD atskaņotāja vai CD magnetofona) audio izeju terminālus Jūsu sistēmas AUX IN termināliem.
2. Nospiediet **USB/AUX**, lai izvēlētos ārējo aprīkojumu.

Piezīme:

- Izmantojiet pievienotā aprīkojuma instrukcijas, lai iegūtu sīkāku informāciju.



USB lielpjoma atmiņas ierīces izmantošana

Pievienojot USB lielpjoma atmiņas ierīci (ieskaitot USB flash atmiņu, USB flash atskaņotāju vai atmiņas kartes) sistēmai, Jūs varat sevi iepriecināt ar ierīcē saglabātās mūzikas atskaņošanu, izmantojot ierīces spēcīgos skaļruņus.

1. Pārbaudiet, vai USB ierīce ir pievienota pareizi. (Izlasiet nodaļu: Papildu ierīces pievienošana.)
2. Nospiediet **USB/ AUX** vienu vai vairākas reizes, lai izvēlētos USB.
 - **no AUDIO** parādīsies, ja neviens audio fails netiek atrasts USB ierīcē.
3. Izmantojiet Ātrā Starta Padomdevēju vai šīs lietošanas pamācības vadību lapu, lai iepazītos ar galvenajām atskaņošanas iezīmēm.

USB lielpjoma atmiņas ierīces izmantošana Izmantojamās lielpjoma atmiņas ierīces

Jūs varat izmantot:

- USB flash atmiņu (USB 2.0 vai USB 1.1)
- USB flash atskaņotāju (USB 2.0 vai USB 1.1)
- Atmiņas kartes (nepieciešams papildu kartes nolasiņtājs)

INFORMĀCIJA PAR USB:

1. Šīs ierīces saderība ar USB savienojumu:
 - a) Šī ierīce atbalsta lielāko daļu USB atmiņas ierīču (MSD), kuras atbilst USB MSD standartiem:
 - i) Visbiežāk sastopamās lielpjoma saglabāšanas ierīces ir flash draivi, atmiņas kartes utt.
 - ii) Ja Jūs datorā redzat 'Diska draiva' logu pēc datoram, ticamākais, ka šī ierīce ir MSC saderīga, un tā būs izmantojama ar šo ierīci.
 - b) USB ierīcēm, kuras ir paredzētas izmantošanai ar baterijām, lūdzu, nodrošiniet pietiekamu enerģijas piegādi USB ierīcei, nomainot/ uzlādējot baterijas, tad atkal pievienojiet ierīcei.
2. Atbalstāmie mūzikas tipi:
 - a) Šī ierīce atbalsta tikai neaizsargātus mūzikas failus ar šādiem paplašinājumiem:
 - .mp3
 - .wma
 - b) Mūzika, kas iegādāta tiešsaistes mūzikas veikalos nav izmantojama, jo tā ir aizsargāta ar Digital Rights Management aizsardzību (DRM).
 - c) Faili ar šādiem paplašinājumiem nav izmantojami:
 - .wav; .m4a; .m4p; .aac u.c.
3. Mikro sistēmas un datora tiešais savienojums nedrīkst tikt veikts pat arī tad, ja Jums datorā ir gan mp3, gan wma faili.



Radio staciju uztveršana

1. Atkārtoti nospiediet **TUNER**, lai izvēlētos uztvērēja avotu.
2. Turiet nospiešu **◀◀ / ▶▶**, tad atlaidiet taustiņu.
→ Radio automātiski uztver staciju ar pietiekoši stipru raidīšanas signālu.
3. Atkārtojiet 2. soli, ja tas ir nepieciešams, kamēr atrodat vēlamo radio staciju.
- Lai uztvertu radio stacijas ar vāju raidīšanas signālu, īsi un atkārtoti nospiediet **◀◀ / ▶▶**, kamēr esat atraduši optimālu uztveri.

Radio staciju programmēšana

Atmiņā Jūs varat saglabāt 20 radio stacijas katrā no diapazoniem.

Automātiskā programmēšana

Automātiska ierakstīšana sāksies no tā numura, kuru Jūs izvēlēsieties. Radio stacijas atmiņā tiks ierakstītas no izvēlētajā numura uz augšu.

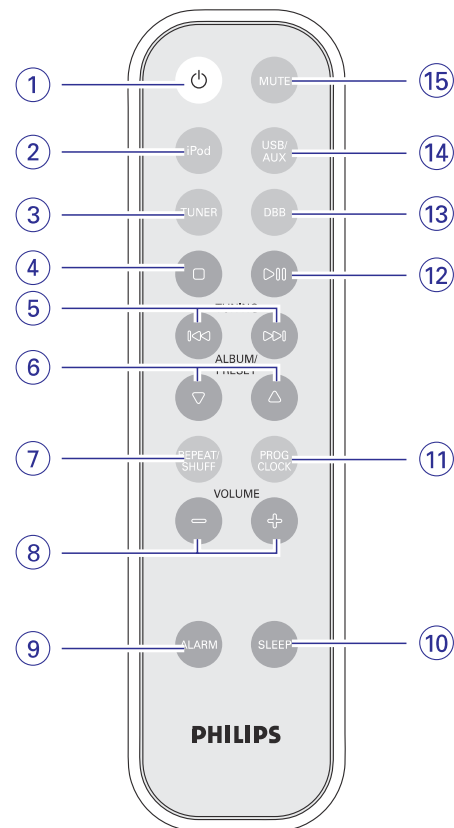
- Nospiediet **PROG/CLOCK** ilgāk nekā 3 sekundes, lai aktivizētu programmēšanu.
→ Visas pieejamās stacijas tiek programmētas.

Manuālā programmēšana

1. Uztveriet sev izvēlēto radio staciju (lasiet nodaļu "Radio staciju uztveršana").
2. Nospiediet **PROG/CLOCK**, lai aktivizētu programmēšanu.
→ **PROG** mirgo displejā.
3. Nospiediet **ALBUM/ PRESET ▲ / ▼**, lai piešķirtu šai radio stacijai kārtas numuru no 1 līdz 20.
4. Lai apstiprinātu iestatījumu, atkal nospiediet **PROG/CLOCK**.
→ **PROG** pazūd no displeja un parādās saglabātās stacijas numurs un frekvence.
5. Atkārtojiet augšminētos četrus soļus, lai saglabātu atmiņā arī citas radiostacijas.
- Jūs varat nomainīt atmiņā saglabāto radio staciju, tās vietā saglabājot citu frekvenci.

Atmiņā saglabāto radio staciju uztveršana

- Nospiediet **ALBUM/ PRESET ▲ / ▼**, kamēr vēlamā atmiņā saglabātā radio stacija tiek parādīta displejā.



Tālvadības pults

1. **⏻**
 - lai ieslēgtu ierīci pēdējā atskaņotā skaņas avota režīmā.
 - lai pārslēgtu ierīci gaidīšanas režīmā.
2. **iPod**
 - kā skaņas avotu izvēlas iPod atskaņotāju.
3. **TUNER (radio uztvērējs)**
 - kā skaņas avotu izvēlas FM radio.
4. **■** (tikai USB ierīcēm)
 - pārtrauc atskaņošanu.
 - dzēš programmētos ierakstus.
5. **◀◀ / ▶▶**
 - iPod/ USBātri meklē uz priekšu un atpakaļ skaņdarba/ diska robežas (turēt nospiešu).
 -pārlec uz pašreizējā/ iepriekšējā/ nākošā ieraksta sākumu.

CLOCK (pulkstenim)
.....regulē stundas pulksteņa/ modinātāja funkcijām.

TUNER (radio uztvērējam)
.....uztver zemāku/ augstāku FM frekvenci.

6. ALBUM/ PRESET ▲ / ▼

- (USB) pārlec uz pašreizējā/ iepriekšējā/ nākošā albuma sākumu.
- regulē minūtes pulksteņa/ modinātāja funkcijām.
- izvēlas saglabāto radio staciju

7. REPEAT/SHUFF

- (USB) izvēlas ieraksta/ albuma atskaņošanas opcijas, piemēram, atkārtošānu vai jauktas secības atskaņošanas režīmu.

8. VOLUME +/-

- lai regulētu skaļuma līmeni.

9. ALARM (modinātājs)

- aktivizē/ izslēdz modinātāja uzstādīšanas režīmu.
- ieslēdz/ izslēdz modinātāju.

10. SLEEP

- izvēlas izslēgšanās laiku.

11. PROG/ CLOCK

- Radio uztvērējam – saglabāto radio staciju programmēšanai.
- uzstāda pulksteņa funkciju.
- USB – skaņdarbu programmēšanai.

12. ▶▶

- (iPod/ USB) sāk vai pārtrauc atskaņošanu.

13. DBB (Dynamic Bass Boost)

- pastiprina basus.

14. USB/AUX

- kā skaņas avotu izvēlas USB audio atskaņotāju/ citu audio aprīkojumu.

15. MUTE

- atslēdz vai atjauno skaņu.

Piezīmes tālvadības pultij:

- **Vispirms izvēlieties avotu, ar kuru Jūs vēlaties darboties, nospiežot uz tālvadības pults vienu no avotu atlases taustiņiem (piemēram, CD, FM)**
- **Pēc tam izvēlieties vajadzīgo funkciju (piemēram, ▶▶, ◀◀, ▶▶).**

PAMATFUNKCIJAS



SVARĪGI!

Pirms Jūs sākat darboties ar ierīci, izpildiet sagatavošanās procedūras.

Ierīces ieslēgšana

- Nospiediet taustiņu **STANDBY ON** (vai **⏻** uz tālvadības pults).
→ Ierīce ieslēgs pēdējo izvēlēto avotu.

- Nospiediet taustiņu **USB/ AUX**, **iPod** vai **TUNER** uz sistēmas/ tālvadības pults.
→ Ierīce ieslēgs izvēlēto avotu.

Ierīces pārslēgšana gaidīšanas režīmā

- Nospiediet **STANDBY ON** (vai **⏻** uz tālvadības pults).
→ Skaļuma līmenis (pieaugošā secībā līdz maksimālam skaļuma līmenim no 12), pēdējais izvēlētais, avots un radio uztvērēja iestatījumi tiks saglabāti atskaņotāja atmiņā.

Ierīces automātiskā pārslēgšanās gaidīšanas režīmā ar strāvas taupīšanas funkciju

Strāvas taupīšanas nolūkos ierīce automātiski pārslēgsies gaidīšanas režīmā ar strāvas taupīšanas funkciju/ gaidīšanas režīmā, ja 15 minūtes pēc pievienotā USB atskaņošanas beigām Jūs nospiedīsiet nevienu vadību.

Skaļuma un skaņas vadības

- Nospiediet **VOLUME +/-**, lai samazinātu vai palielinātu sistēmas skaļuma līmeni.
→ Displejs rāda skaļuma līmeni VOL un numuru no 0–32.
 - Nospiediet **DBB**, lai ieslēgtu vai izslēgtu basu pastiprināšanas režīmu.
→ Ja DBB ir aktivizēts, **DBB** ir parādīts.
 - Nospiediet **MUTE** uz tālvadības pults, lai īslaicīgi atslēgtu skaņu.
→ Atskaņošana turpinās bez skaņas un displejā **MUTE** parādās.
- Lai atjaunotu skaņu, Jūs varat:
 - vēlreiz nospiežot **MUTE**;
 - noregulēt skaļuma vadības;
 - mainīt skaņas avotu.

Displeja fona apgaismojuma regulēšana

Atskaņošanas laikā vai gaidīšanas režīmā nospiediet **REPEAT ALARM** vienu vai vairākas reizes, lai pārslēgtos starp **BRIGHT** (spožs) → **MEDIUM** (vidējs) → **OFF** (izslēgts).

USB ATSKAŅOŠANAS FUNKCIJAS



Dažādi atskaņošanas režīmi: Atkārtota atskaņošana (REPEAT) un atskaņošana jauktā secībā (SHUFFLE)

Jūs varat izvēlēties un mainīt dažādus atskaņošanas režīmus pirms atskaņošanas vai atskaņošanas laikā. Atkārtotās atskaņošanas režīmus var kombinēt arī ar PROGRAM režīmu.

- Lai izvēlētos Jūsu atskaņošanas režīmu, pirms atskaņošanas vai atskaņošanas laikā nospiediet **REPEAT/SHUFF**, kamēr displejā rāda izvēlēto funkciju.
→ **SHUFF** parādās, ja jauktas secības atskaņošana ir izvēlēta, un pazūd, ja izslēgta.

→ Ja **rEP onE** parādās, tas norāda, ka pašreizējais ieraksts tiks atskaņots atkārtoti.
→ Ja **rEP ALL** tiek parādīts, tas norāda, ka visi diska skaņdarbi tiks atskaņoti atkārtoti.
→ ja abi: **rEP** un **ALB**, mirgo displeja panelī, tas norāda, ka pašreizējais albums tiks atskaņots atkārtoti.

- Lai atgrieztos pie normālās atskaņošanas, atkārtoti nospiediet **REPEAT/SHUFF**, kamēr **oFF** tiek parādīts.
- Jūs varat arī spiest **■** taustiņu, lai apturētu atskaņošanu un atceltu jūsu atskaņošanas režīmu.

Piezīme:

- Atkārtotas un jauktas secības funkcijas nevar tikt aktivizētas vienlaicīgi.

Skaņdarbu programmēšana

Kad atskaņošana ir STOP pozīcijā, iespējams izvēlēties un saglabāt Jūsu diska skaņdarbus vēlamā secībā. Līdz 20 skaņdarbiem var tikt saglabāti atmiņā.

- Nospiediet **PROG/CLOCK** uz tālvadības pults, lai reģistrētu programmēšanas režīmu.
→ **Pr 01** parādās un **PROG** mirgo.
- Izmantojiet **◀◀ / ▶▶**, lai izvēlētos Jums vajadzīgo skaņdarba numuru.
- Skaņdarbiem dažādos albumos nospiediet **ALBUM/ PRESET ▲ ▼**, lai izvēlētos vajadzīgo albumu.
- Nospiediet **PROG/ CLOCK**, lai apstiprinātu atmiņā saglabājamā skaņdarba numuru.
- Atkārtojiet 2-3 soļus un saglabājiet atmiņā visus izvēlētos skaņdarbus.
→ **FULL** parādās, ja Jūs cenšaties programmā saglabāt vairāk nekā 20 skaņdarbus.
- Lai sāktu Jūsu programmas atskaņošanu, nospiediet **▶▶**.

Programmas dzēšana

Jūs varat dzēst programmu:

- vienreiz nospiežot **■**, STOP režīmā;
- divreiz nospiežot **■**, atskaņošanas laikā;
→ **PROG** izdzīst no ekrāna.