

# Docking Entertainment System

DC199  
DC199B

Register your product and get support at

[www.philips.com/welcome](http://www.philips.com/welcome)

User manual

Manuel d'utilisation

Manual de usuario

Benutzerhandbuch

Gebruikershandleiding

Manuale dell'utente

Användarhandbok

Brugervejledning

Käyttöopas

Manual do usuário

Εγχειρίδιο χρήσεως



# PHILIPS

## Important notes for users in the U.K.

### Mains plug

This apparatus is fitted with an approved 13 Amp plug. To change a fuse in this type of plug, proceed as follows:

- 1 Remove fuse cover and fuse.
- 2 Fit new fuse, which should be a BS1362 3-Amp, A.S.T.A. or BSI approved type.
- 3 Refit the fuse cover.

If the fitted plug is not suitable for your socket outlets, it should be cut off and an appropriate plug fitted in its place.

If the mains plug contains a fuse, it should have a value of 3 Amp. If a plug without a fuse is used, the fuse at the distribution board should not be greater than 3 Amp.

*Note: The severed plug must be disposed of to avoid a possible shock hazard should it be inserted into a 13-Amp socket elsewhere.*

### How to connect a plug

The wires in the mains lead are coloured with the following code: blue = neutral (N), brown = live (L).

- As these colours may not correspond with the colour markings identifying the terminals in your plug, proceed as follows:
  - Connect the blue wire to the terminal marked N or coloured black.
  - Connect the brown wire to the terminal marked L or coloured red.
  - Do not connect either wire to the earth terminal in the plug marked E (or e) or coloured green (or green and yellow).

Before replacing the plug cover, make certain that the cord grip is clamped over the sheath of the lead - not simply over the two wires.

### Copyright in the U.K.

Recording and playback of material may require consent. See Copyright Act 1956 and The Performer's Protection Acts 1958 to 1972.

## Italia

### DICHIARAZIONE DI CONFORMITA'

Si dichiara che l'apparecchio DC199/DC199B Philips risponde alle prescrizioni dell'art. 2 comma 1 del D.M. 28 Agosto 1995 n. 548.

Fatto a Eindhoven

Philips Consumer Electronics  
Philips, Glaslaan 2  
5616 JB Eindhoven, The Netherlands

## Norge

Typeskilt finnes på apparatens underside.

**Observer: Nettbryteren er sekundert innkoplet. Den innebygde nettdelen er derfor ikke frakoplet nettet så lenge apparatet er tilsluttet nettkontakten.**

For å redusere faren for brann eller elektrisk støt, skal apparatet ikke utsettes for regn eller fuktighet.

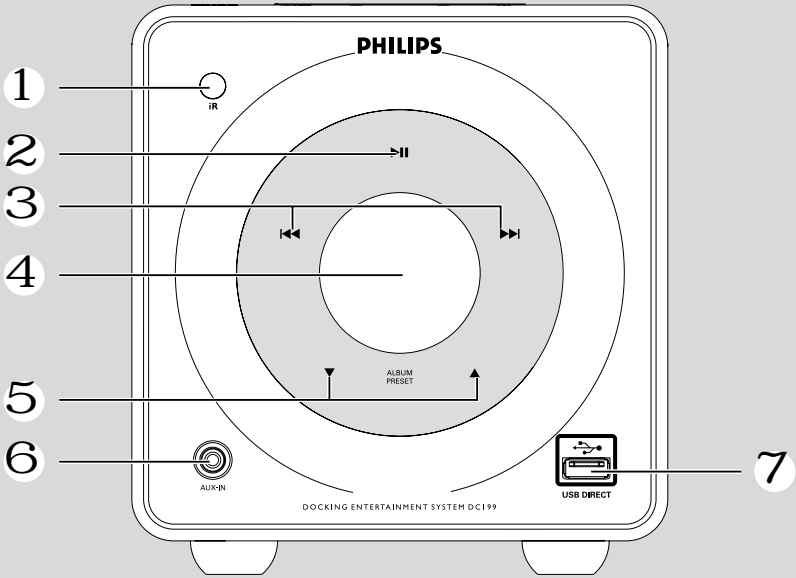
## CAUTION

**Use of controls or adjustments or performance of procedures other than herein may result in unsafe operation.**

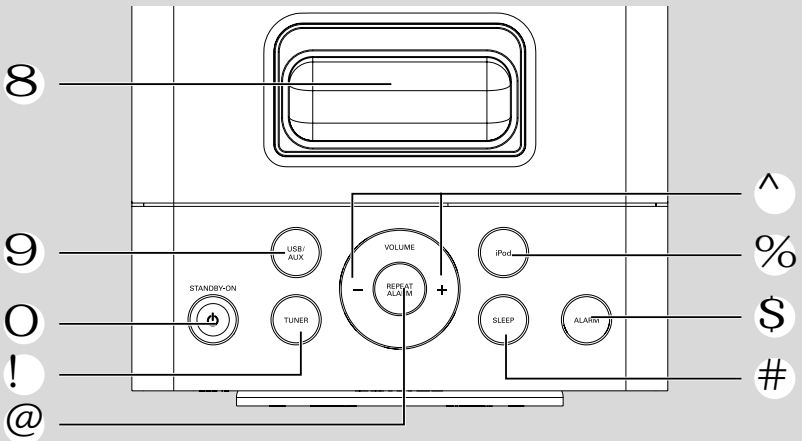
## VAROITUS

**Muiden kuin tässä esitettyjen toimintojen säädön tai asetusten muutto saattaa altistaa vaaralliselle säteilylle tai muille vaarallisille toiminnoille.**

## Front panel view



## Top panel view





English ..... 6

Français ..... 22

Español ..... 38

Deutsch ..... 54

Nederlands ..... 70

Italiano ..... 86

Svenska ..... 102

Dansk ..... 118

Suomi ..... 134

Português ..... 150

Ελληνικά ..... 166

English

Français

Español

Deutsch

Nederlands

Italiano

Svenska

Dansk

Suomi

Português

Ελληνικά

---

## Allgemeine Information

Angaben zu Umweltschutzmaßnahmen .....	55
Mitgeliefertes Zubehör .....	55
Sicherheitshinweise .....	55
Gehörschutz .....	55

---

## Vorbereitung

Anschlüsse auf der Rückseite .....	56
Anschließen eines USB-Geräts oder einer Speicherkarte .....	57
Durch Anschluss eines USB- Massenspeichergeräts an das System können Sie die im Gerät gespeicherte Musik über die leistungsfähigen Lautsprecher des Systems wiedergeben. ....	57
Anschluss einen Geräts ohne USB-Verbindung	57
Vor Benutzung der Fernbedienung .....	57
Wechsel der Fernbedienungsbatterie .....	57

---

## Bedienelemente

Hauptgerät .....	58
Fernbedienung .....	59

---

## Grundfunktionen

Einschalten der Anlage .....	60
Zum Umschalten der Anlage auf die Betriebsart Standby .....	60
Stromsparender automatischer Standbymodus .....	60
Einstellen von Lautstärke und Klang .....	60
Anpassen der Display-Hintergrundbeleuchtung .....	60

---

## USB-Wiedergabefunktionen

Verschiedene Abspielmodi : SHUFFLE und REPEAT .....	61
Programmieren von Titelnummern .....	61
Löschen eines Programms .....	61

---

## Radioempfang

Einstellen auf Radiosender .....	62
Programmieren von Radiosendern .....	62
Automatisches Programmieren .....	62
Manuelles Programmieren .....	62
Einstellen auf Vorwählsender .....	62

---

## Externe Signalquellen

Verwenden eines Geräts ohne USB-Anschluss .....	63
Verwenden eines USB-Massenspeichergeräts Wiedergabe von einem USB-Massenspeichergerät .....	63

---

## Uhr/Sleep Timer

Uhrzeiteinstellung .....	65
Einstellen der Weckzeit .....	65
Ausschalten des Weckrufs .....	65
Sleep-Timer-einstellung .....	65

---

## iPod-Dock

Kompatible iPod-Player .....	67
Auswählen des richtigen Dock-Adapters .....	67
Verwenden des Dock-Adapters .....	67
Wiedergabe von einem iPod-Player .....	67
Aufladen des iPod-Akkus über die Docking- Station .....	67

---

## Technische Daten .....

---

## Fehlersuche .....

Herzlichen Glückwunsch zu Ihrem Kauf und willkommen bei Philips!  
Um den Support von Philips optimal zu nutzen, registrieren Sie Ihr Produkt bitte unter [www.philips.com/welcome](http://www.philips.com/welcome).

**Dieses Gerät entspricht den Funkstörungsrichtlinien der Europäischen Gemeinschaft.**

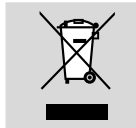
## Angaben zu

### Umweltschutzmaßnahmen


Auf überflüssige Verpackungsmaterialien wurde verzichtet. Wir haben uns bemüht, dafür zu sorgen, daß die Verpackung leicht in drei Monomaterialien trennbar ist: Pappe (Karton), Polystyrol-Schaumstoff (Transportschutz) und Polyäthylen (Beutel, Schaumstoff-Schutzfolie). Die Anlage besteht aus recyclingfähigen und wiederverwendbaren Materialien, die von einem darauf spezialisierten Unternehmen zerlegt werden können. Bitte beachten Sie die örtlichen Vorschriften in bezug auf die Entsorgung von Verpackungsmaterial, leeren Batterien und Altgeräten.

### Entsorgung Ihres Altgerätes

Ihr Produkt ist aus hochqualitativen Materialien und Bestandteilen hergestellt, die dem Recycling zugeführt und wiederverwertet werden können. Falls dieses Symbol eines durchgestrichenen Müllcontainers auf Rollen auf diesem Produkt angebracht ist, bedeutet dies, dass es von der Europäischen Richtlinie 2002/96/EG erfasst wird. Bitte informieren Sie sich über die örtlichen Sammelstellen für Elektroprodukte und elektronische Geräte. Bitte beachten Sie die lokalen Vorschriften und entsorgen Sie Ihre Altgeräte nicht mit dem normalen Haushaltsmüll. Die korrekte Entsorgung Ihres Altgerätes ist ein Beitrag zur Vermeidung möglicher negativer Folgen für die Umwelt und die menschliche Gesundheit.



### Mitgeliefertes Zubehör

- Fernbedienung (mit Batterie)
- FM-Drahtantenne (UKW)
- 4 Dock-Adapter für das iPod-Dock
- 1 X Netzadapter (Input: 100- 240V ~ 50-60Hz 1.2 A, Output:16V  2.8A)

### Sicherheitshinweise

- Stellen Sie vor der Inbetriebnahme der Anlage sicher, dass die auf dem Typenschild angegebene Betriebsspannung (oder die Spannungsangabe neben den Spannungswahlschalter) der Anlage mit der örtlichen Netzspannung übereinstimmt. Falls nicht, wenden Sie sich an den Händler.
- Stellen Sie die Anlage auf eine flache, stabile Oberfläche.
- Stellen Sie die Anlage an einem ausreichend belüfteten Ort auf, um Überhitzung im Innern zu vermeiden. Halten Sie mindestens 10 cm (4 Zoll) Freiraum an der Rückseite und Oberseite des Geräts und 5 cm (2 Zoll) an beiden Seiten frei.
- Die Belüftung des Geräts darf nicht dadurch beeinträchtigt werden, dass die Lüftungsöffnungen durch Zeitungen, Tischtücher, Vorhänge etc. abgedeckt werden.
- Schützen Sie die Anlage, die Batterien und CDs vor übermäßiger Feuchtigkeit, Regen, Sand oder Hitze von Heizkörpern oder durch direkte Sonneneinstrahlung.
- Stellen Sie keine Gegenstände mit offenen Flammen, etwa angezündete Kerzen, auf das Gerät.
- Stellen Sie keine mit Flüssigkeiten gefüllten Behälter, etwa Vasen, auf den Apparat.
- Der Apparat darf Tropf- und Spritzwasser nicht ausgesetzt werden.
- Setzen Sie die Anlage weder Tropf- noch Spritzwasser aus.
- Installieren Sie das System in der Nähe einer Wandsteckdose und so, dass der Netzstecker gut erreichbar ist.
- **Wenn die Anlage auf Standby-Betrieb geschaltet wird, verbraucht sie dennoch etwas Strom. Um die Anlage vollständig vom Netz zu trennen den Netzstecker aus der Steckdose ziehen.**

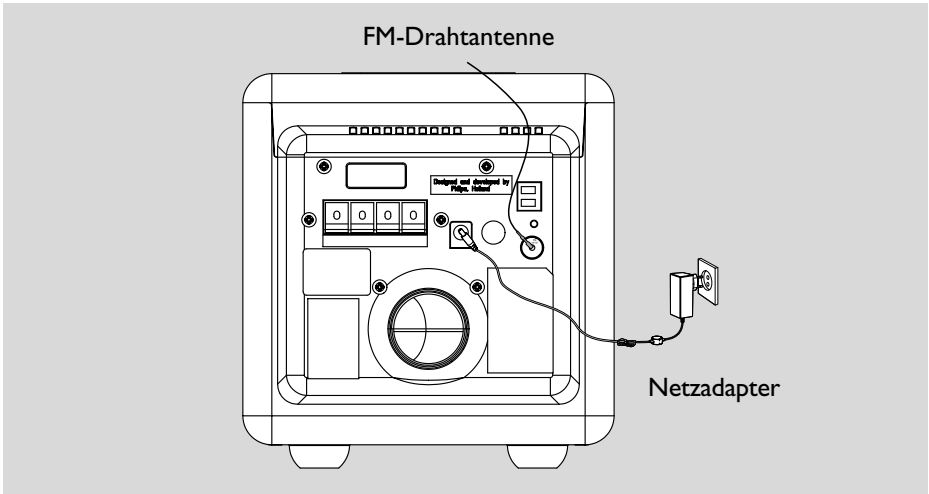
### Gehörschutz

#### So finden Sie Ihren sicheren Lautstärkepegel:

- Stellen Sie den Lautstärkeregler auf eine geringe Lautstärke.
- Erhöhen Sie langsam die Lautstärke, bis der Ton klar und deutlich zu hören ist.

#### Hören Sie nur eine angemessene Zeit:

- Bei sehr intensiver Nutzung kann auch eine "sichere" Lautstärke zum Hörverlust führen.
- Verwenden Sie deshalb Ihre Geräte in vernünftiger Weise, und pausieren Sie in angemessenen Zeitabständen.



## Anschlüsse auf der Rückseite

Das Typenschild befindet sich auf der Rückseite der Anlage.

### A Stromversorgung

- Vergewissern Sie sich vor dem Anschließen des Netzadapters an eine Steckdose, dass alle anderen Verbindungen hergestellt wurden.

#### **ACHTUNG!**

- Für optimalen Betrieb nur das mitgelieferte Netzkabel benutzen.
- Niemals bei eingeschalteter Netzspannung Verbindungen herstellen oder ändern.

Zum Schutz vor Überhitzung wurde ein Sicherheitsschaltkreis eingebaut. Deshalb kann die Anlage unter extremen Bedingungen automatisch auf Standby-Betrieb schalten. Lassen Sie die Anlage in einem solchen Fall abkühlen, bevor Sie sie wieder in Betrieb nehmen (dies trifft nicht auf alle Ausführungen zu).

### B Antennenanschluss

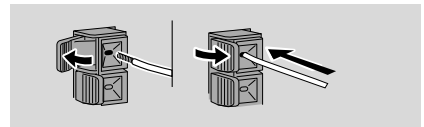
Schließen Sie die mitgelieferte UKW-Antenne an den Anschluss FM an. Für optimalen Empfang ziehen Sie die UKW-Antenne aus und richten sie aus.

#### Hinweis:

- Stellen Sie die UKW-Antenne nicht in die Nähe der Lautsprecherkabel, um elektrische Störungen zu vermeiden.

### C Lautsprecheranschlüsse

Verwenden Sie ausschließlich die mitgelieferten Lautsprecher. Die Verwendung anderer Lautsprecher kann das Gerät beschädigen oder die Tonqualität beeinträchtigen.



- Verbinden Sie das Kabel des linken Lautsprechers mit L (rot und schwarz) und das Kabel des rechten Lautsprechers mit R (rot und schwarz) wie folgt: Drücken Sie den Klipp der roten Klemme und schieben Sie das blanke Ende des farbigen (oder markierten) Lautsprecherkabels vollständig in die Buchse, lassen Sie anschließend den Klipp los. Drücken Sie den Klipp der schwarzen Klemme und schieben Sie das blanke Ende des schwarzen (oder unmarkierten) Lautsprecherkabels vollständig in die Buchse, lassen Sie anschließend den Klipp los.



## D Zusätzliche anschlüsse

Zusätzliche Geräte und Verbindungskabel sind nicht mitgeliefert. Siehe die Bedienungsanleitung der angeschlossenen Zusatzgeräte für nähere Einzelheiten.

### Anschließen eines USB-Geräts oder einer Speicherkarte

Durch Anschluss eines USB-Massenspeichergeräts an das System können Sie die im Gerät gespeicherte Musik über die leistungsfähigen Lautsprecher des Systems wiedergeben.

- WesternStecken Sie den USB-Stecker des USB-Geräts in die Buchse ➔ am Gerät.

ODER

#### für Geräte mit USB-Kabel:

- 1 Stecken Sie ein Ende des USB-Kabels in die Buchse ➔ am Gerät.
- 2 Verbinden Sie das andere Ende des USB-Kabels mit dem USB-Ausgang am USB-Gerät.

#### für Geräte mit USB-Kabel:

- 1 Stecken Sie die Speicherkarte in einen Kartenleser ein
- 2 Verbinden Sie den Kartenleser über ein USB-Kabel mit der Buchse ➔ am Gerät.

### Anschluss einen Geräts ohne USB-Verbindung

Verbinden Sie die linke und rechte Buchse Audio OUT eines Fernsehgeräts, Videorecorders, Laser-Disc-Spielers, DVD-Spielers oder CD-Recorders mit den Buchsen **AUX IN**.

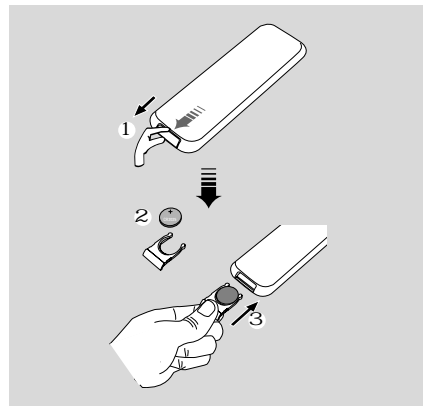
## Vor Benutzung der Fernbedienung

Ziehen Sie die Kunststoff-Schutzlage heraus.



## Wechsel der Fernbedienungsbatterie (Lithium CR2025/CR2032)

- 1 Drücken Sie auf die Kerbe des Batteriefachs.
- 2 Ziehen Sie das Batteriefach heraus.
- 3 Legen Sie eine neue Batterie ein und schieben Sie das Batteriefach wieder ganz in die Ausgangsposition zurück.



**ACHTUNG!**  
Batterien enthalten Chemikalien; sie sollten daher vorschriftsmäßig entsorgt werden.

## Hauptgerät

### 1 IR

- Die Fernbedienung auf diesen Sensor richten.

### 2 ► II

- (iPod/USB) zum Starten oder Unterbrechen der Wiedergabe.

### 3 ◀◀/▶▶

- iPod/ USB ..... sucht innerhalb eines Titels rückwärts oder vorwärts.
- ..... Springen zum Anfang des aktuellen/vorherigen/nächsten Tracks.
- CLOCK ..... Anpassen der Stunden für die Uhrzeit-/Weckfunktion.
- TUNER ..... Einstellen einer niedrigeren/ höheren UKW-Frequenz.

### 4 Display screen

- zeigt den Gerätestatus.

### 5 ALBUM/PRESET ▲ / ▼

- (USB) Springen zum Anfang des vorhergehenden/nächsten Albums.
- Anpassen der Minuten für die Uhrzeit-/ Weckfunktion.
- wählt einen vorgewählten Tunersender.

### 6 AUX-IN

- Buchse für den Anschluss von Zusatzgeräten.

### 7 USB DIRECT

- Buchse für eines USB-Massenspeichergerät.

### 8 DOCK für den iPod

- Ladestation für Adapter, die zum Anschließen Ihres iPod-Players für die Wiedergabe bzw. das Aufladen über dieses System verwendet wird.

### 9 USB/AUX

- Auswählen der Audioquelle für einen USB-Audio-Player bzw. ein anderes Audio-Gerät.

### 0 STANDBY-ON

- Einschalten des Systems und Wiedergeben der zuletzt gewählten Audioquelle.

- Wechseln des Systems in den Standby-Modus.

### ! TUNER

- Auswählen der Audioquelle für das UKW-Radio.

### @ REPEAT ALARM

- Anhalten eines aktiven Weckalarms für ein Intervall von 9 Minuten.
- Anpassen der Helligkeit für die Display-Hintergrundbeleuchtung.

### # SLEEP

- Auswählen der Einschlafzeit.

### \$ ALARM

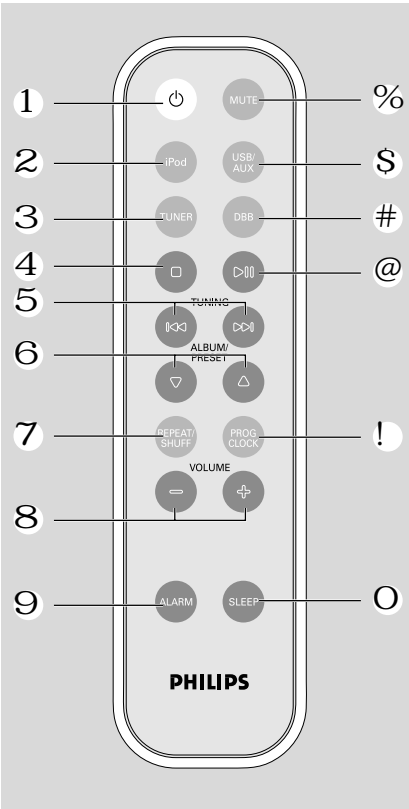
- Aktivieren/Deaktivieren des Weckmodus.
- Ein-/Ausschalten des Weckalarms.

### % iPod

- Auswählen der Audioquelle für Ihren iPod-Player.

### ^ VOLUME -/+

- stellt den Lautstärkepegel ein.



## Fernbedienung

- 1 **y**
  - Einschalten des Systems und Wiedergeben der zuletzt gewählten Audioquelle.
  - Wechseln des Systems in den Standby-Modus.
- 2 **iPod**
  - Auswählen der Audioquelle für Ihren iPod-Player.
- 3 **TUNER**
  - Auswählen der Audioquelle für das UKW-Radio.
- 4 **■** (Nur USB-Geräte)
  - hält Abspielen an oder löscht ein Programm.

- 5 **◀◀ / ▶▶**
  - iPod/ USB ..... sucht innerhalb eines Titels rückwärts oder vorwärts.
  - ..... Springen zum Anfang des aktuellen/vorherigen/nächsten Tracks.
  - CLOCK ..... Anpassen der Stunden für die Uhrzeit-/Weckfunktion.
  - TUNER ..... Einstellen einer niedrigeren/höheren UKW-Frequenz.
- 6 **ALBUM/PRESET ▲ / ▼**
  - (USB) Springen zum Anfang des vorhergehenden/nächsten Albums.
  - Anpassen der Minuten für die Uhrzeit-/Weckfunktion.
  - wählt einen vorgewählten Tunersender.
- 7 **REPEAT/SHUFF**
  - (USB) Wechseln zwischen den Optionen für die Titel-/Albumwiedergabe, z. B. Wiedergabewiederholung oder Wiedergabe in zufälliger Reihenfolge.
- 8 **VOLUME +/-**
  - stellt den Lautstärkepegel ein.
- 9 **ALARM**
  - Aktivieren/Deaktivieren des Weckmodus.
  - Ein-/Ausschalten des Weckalarms.
- O SLEEP**
  - Auswählen der Einschlafzeit.
- ! PROG/CLOCK**
  - (TUNER) Programmieren von Radiosendern.
  - Einstellen der Uhrzeitfunktion.
  - (USB) Programmieren von Titeln.
- @ ▶▶**
  - (iPod/USB) zum Starten oder Unterbrechen der Wiedergabe.
- # DBB**
  - optimiert die Tiefen (Baß).
- \$ USB/AUX**
  - Auswählen der Audioquelle für einen USB-Audio-Player bzw. ein anderes Audio-Gerät.
- % MUTE**
  - unterbricht Sound-Wiedergabe und setzt sie fort.

### Hinweise zur Fernbedienung:



- Wählen Sie zuerst die Tonsignalquelle, die Sie fernsteuern möchten, indem Sie eine der Quellenwahltasten auf der Fernbedienung drücken (z.B. USB/AUX, usw.).
- Wählen Sie anschließend die gewünschte





## WICHTIG:

*Bevor Sie die Anlage in Betrieb nehmen, sollten Sie die Vorbereitung wie oben beschrieben abgeschlossen haben.*

## Einschalten der Anlage

- Taste **STANDBY-ON**  (oder  auf der Fernbedienung).  
→ Das Gerät schaltet auf die zuletzt gewählte Klangquelle um.
- Drücken Sie die Taste **USB/AUX**, **iPod** oder **TUNER**.  
→ Das Gerät schaltet auf die gewählte Klangquelle um.

## Zum Umschalten der Anlage auf die Betriebsart Standby

- Taste **STANDBY-ON**  (oder  auf der Fernbedienung).  
→ Der Lautstärkepegel (bis Pegel 12), der zuletzt ausgewählte Modus sowie Quellen- und Tuner-Voreinstellungen werden im Systemspeicher aufbewahrt.

## Stromsparender automatischer Standbymodus

Die Energiesparfunktion wechselt automatisch in den Standby-Modus, wenn Sie innerhalb von 15 Minuten nach der letzten Wiedergabe eines Titels auf einem angeschlossenen USB-/iPod-Gerät keine Taste betätigt haben.

## Einstellen von Lautstärke und Klang

- 1 Drücken Sie **VOLUME +/-** zum Anheben oder Verringern der Lautstärke.  
→ In der Anzeige erscheinen der Lautstärkepegel VOL und eine Zahl von 0-32.
  - 2 **DBB** drücken, um Baßoptimierung ein- oder auszuschalten.  
→ Bei aktiviertem DBB wird **DBB** angezeigt.
  - 3 **MUTE** auf der Fernbedienung drücken, um Sound-Wiedergabe sofort zu unterbrechen.  
→ Die Wiedergabe wird ohne Ton fortgesetzt, wobei der **MUTE** angezeigt.
- Zur Reaktivierung der Sound-Wiedergabe können Sie:
    - **MUTE** erneut drücken;
    - die Lautstärkereger ändern;
    - die Quelle ändern.

## Anpassen der Display-Hintergrundbeleuchtung

Drücken Sie während der Wiedergabe oder im Standby-Modus ein- oder mehrmals die Taste **REPEAT ALARM**, um zwischen **BRIGHT** → **MEDIUM** → **OFF** zu wechseln.



## Verschiedene Abspielmodi : SHUFFLE und REPEAT

Sie können die diversen Abspielmodi vor dem oder beim Abspielen wählen. Die Abspielmodi können auch mit PROGRAM kombiniert werden.

- Um den gewünschten Wiedergabemodus auszuwählen, drücken Sie die Taste **REPEAT/SHUFF** vor oder während der Wiedergabe, bis auf dem Display die gewünschte Funktion angezeigt wird.
  - Auf dem Display wird bei Aktivierung der Shuffle-Wiedergabe **SHUFF** angezeigt, bei Deaktivierung wird dies nicht angezeigt.
  - Wird **rEP onE** angezeigt, wird die Wiedergabe des aktuellen Titels wiederholt.
  - Wird **rEP ALL** angezeigt, wird die Wiedergabe sämtlicher Titel wiederholt.
  - Werden **rEP** und **ALB** angezeigt, wird die Wiedergabe des aktuellen Albums wiederholt.

- Zur Rückkehr zum normalen Abspielen die jeweilige **REPEAT/SHUFF** Taste drücken, bis die diversen **oFF** Modi nicht mehr angezeigt werden.
- Zum Aufheben Ihres Abspielmodus können Sie auch **■** drücken.

*Hinweis:*

- Die Funktionen Repeat und Shuffle können nicht gleichzeitig aktiviert werden.

## Programmieren von Titelnummern

Programmieren Sie Ihr Gerät in der STOP-Position, um bis zu 20 Titel auszuwählen und im Speicher abzulegen.

- PROG/CLOCK** auf der Fernbedienung drücken, um zum Programmiermodus überzugehen.
  - **Pr 01** wird angezeigt und **PROG** beginnt zu blinken.
- Drücken Sie **◀◀▶▶** um den gewünschten Titel auszuwählen.
- MP3 CD, **ALBUM/PRESET ▲▼** benutzen, um Ihre gewünschte Titelnummer zu wählen.
- PROG/CLOCK** drücken, um die zu speichernde Titelnummer zu bestätigen.
- Schritt 2-3 wiederholen, um alle gewünschten Titel zu wählen und zu speichern.
  - Wenn Sie versuchen, mehr als 20 Titel zu programmieren, erscheint **FULL** im Display.
- Drücken Sie direkt auf **▶||**, um die Wiedergabe Ihres Programms zu starten.

## Löschen eines Programms

Sie können das Programm durch folgendes löschen:

- einmaliges Drücken von **■** in der STOP-Betriebsart;
- zweimaliges Drücken von **■** beim Abspielen;
  - **PROG** verschwindet.



## Einstellen auf Radiosender

- 1 Drücken Sie wiederholt auf **TUNER**, um die Tuner-Quelle auszuwählen.
- 2 Auf **◀▶▶▶** drücken und Taste loslassen.  
→ Das System beginnt mit der Suche nach einem Radiosender mit ausreichend starkem Signal.
- 3 Schritt 2 ggf. wiederholen, bis Sie den gewünschten Sender finden.
- Wenn Sie einen Sender mit schwachem Empfang einstellen möchten, drücken Sie die Taste **◀▶▶** kurz und wiederholt.

## Programmieren von Radiosendern

Sie können bis zu 20 Radiosender speichern.

### Automatisches Programmieren

Die automatische Programmierung beginnt mit der Voreinstellungsnummer 1, alle vorherigen Voreinstellungen werden überschrieben.

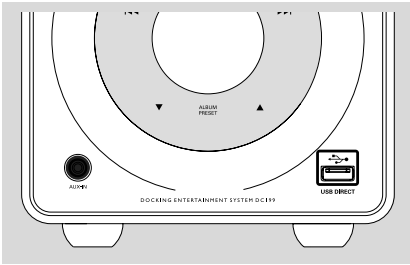
- **PROG/ CLOCK** für mehr als 3 Sekunden drücken, um die Programmierung zu aktivieren.  
→ Alle verfügbaren Sender werden programmiert.

### Manuelles Programmieren

- 1 Auf Ihren gewünschten Sender einstellen (siehe "Einstellen auf Radiosender").
- 2 **PROG/CLOCK** drücken, um die Programmierung zu aktivieren.  
→ **PROG** blinkt in der Anzeige.
- 3 **ALBUM/PRESET ▲▼** drücken, um diesem Sender eine Nummer von 1 bis 20 zuzuordnen.
- 4 **PROG/CLOCK** erneut drücken, um die Einstellung zu bestätigen.  
→ **PROG** verschwindet, die Vorwahlnummer und die Frequenz des Vorwahlsenders werden gezeigt.
- 5 Die vier o.g. Schritte wiederholen, um weitere Sender abzuspeichern.
- Sie können einen Vorwahlsender durch Speichern einer anderen Frequenz an seiner Stelle überschreiben.

## Einstellen auf Vorwahlsender

- **ALBUM/PRESET ▲▼** drücken, bis der gewünschte Vorwahlsender angezeigt wird.



## Verwenden eines Geräts ohne USB-Anschluss

- 1 Die Buchsen Audio out des externen Geräts (Fernsehergerät, Videorecorder, LaserDisc-Spieler, DVD-Spieler oder CD-Recorder) mit den Buchsen AUX IN der Anlage verbinden.
- 2 Taste **USB/AUX** drücken, um die externe Quelle zu wählen.

### Hinweis:

– Siehe die Bedienungsanleitung der angeschlossenen Zusatzgeräte für nähere Einzelheiten.



## Verwenden eines USB-Massenspeichergeräts

Durch Anschluss eines USB-Massenspeichergeräts an das System können Sie die im Gerät gespeicherte Musik über die leistungsfähigen Lautsprecher des Systems wiedergeben.

- 1 Prüfen Sie, ob das USB Gerät korrekt angeschlossen wurde (siehe Vorbereitung; Zusätzliche anschlüsse).
- 2 Drücken Sie einmal oder mehrmals auf **USB/AUX** auszuwählen bzw. betätigen Sie auf der Fernbedienung USB.
  - **no AUDIO** wird angezeigt, wenn keine Audiodatei auf dem USB-Gerät gefunden wird.
- 3 Informationen zu grundlegenden

Bedienfunktionen finden Sie in der Kurzanleitung bzw. auf der Seite zu Bedienelementen in diesem Handbuch.

## Wiedergabe von einem USB-Massenspeichergerät

### Kompatible USB-Massenspeichergeräte

Geräte verwenden:

- USB-Flashspeicher (USB 2.0 oder USB 1.1)
- USB-Flashplayer (USB 2.0 oder USB 1.1)
- Speicherkarten (zusätzliches Kartenlesegerät erforderlich)

### INFORMATIONEN ZU USB DIRECT:

#### 1. Kompatibilität der USB-Verbindung dieses Geräts:

a) Dieses Produkt unterstützt die meisten USB-Massenspeichergeräte, die den Standards für USB-Massenspeichergeräte entsprechen.

i) Bei den meisten Massenspeichergeräten handelt es sich um Flash-Laufwerke, Memory Sticks usw.

ii) Wird das Fenster "Wechseldatenträger" angezeigt, nachdem Sie ein Massenspeichergerät an Ihren Computer angeschlossen haben, entspricht das Gerät wahrscheinlich den Standards für Massenspeichergeräte und ist somit mit Ihrem Mikrosystem kompatibel.

b) Wenn Ihr Massenspeichergerät eine Batterie/einen Akku bzw. eine Stromquelle benötigt: Vergewissern Sie sich, dass Sie eine neue Batterie/einen neuen Akku eingelegt bzw. das USB-Gerät zuvor geladen haben, und schließen Sie es dann erneut an das Produkt an.

#### 2. Unterstützte Musikdateien:

a) Dieses Gerät unterstützt nur ungeschützte Musik mit den folgenden Dateierweiterungen:

.mp3  
.wma

b) Musikdateien, die Sie online gekauft haben, werden nicht unterstützt, da diese mit Digital Rights Management (DRM) urheberrechtlich geschützt sind.

c) Die folgenden Dateierweiterungen werden nicht unterstützt:

.wav; .m4a; .m4p; .mp4; .aac und andere.

3. Die Wiedergabe von Audiodateien über die Systemlautsprecher ist nicht möglich, wenn Sie eine Verbindung direkt vom PC zur USB-Buchse herstellen.

# Externe Signalquellen

---

## **Unterstützte Formate:**

- USB- oder Speicherdateiformat FAT12, FAT16, FAT32 (Sektorengröße: 512-4096 Bytes)
- MP3-Bitrate (Datenrate): 32-320 Kbps und variable Bitrate
- WMA Version 9 oder früher
- Nesting von Verzeichnissen bis auf maximal 8 Ebenen
- Anzahl von Alben/Ordern: maximal 99
- Anzahl von Stücken/Titeln: maximal 999
- ID3-Tag v2.0 oder höher
- Dateiname in Unicode UTF8 (Maximallänge: 128 Bytes)

## **Das System kann folgende Formate nicht wiedergeben bzw. unterstützen:**

- Leere Alben: Ein leeres Album ist ein Album, das keine MP3-/WMA-Dateien enthält; es wird nicht im Display angezeigt.
- Nicht unterstützte Dateiformate werden übersprungen. Das bedeutet z. B.: Word-Dokumente mit der Erweiterung .doc oder MP3-Dateien mit der Erweiterung .dlf werden ignoriert und nicht wiedergegeben.
- Audiodateien in den Formaten AAC, WAV, PCM
- DRM-geschützte WMA-Dateien
- WMA-Dateien im Lossless oder VBR-Format





# Uhr/Sleep Timer

---

Anmerkungen:

– Durch erneutes Drücken der Taste **SLEEP** wechselt die verbleibende Zeit zur nächsten, kürzeren Voreinstellung.

**Zum Ausschalten des Sleep-Timers**

- **SLEEP** mehrmals drücken, bis "OFF" angezeigt wird, oder **STANDBY ON**  drücken.

---

## Kompatible iPod-Player

- Das Docking-Entertainment-System ist mit allen im Handel erhältlichen Apple iPod-Modellen mit 30-pin-Anschluss kompatibel.

---

## Auswählen des richtigen Dock-Adapters

- Es sind vier Adapter für verschiedene iPod-Modelle enthalten, z. B. iPod touch (8 GB, 16 GB), iPod classic (80 GB, 160 GB), iPod nano der 3. Generation (4 GB, 8 GB), iPod der 5. Generation (30 GB, 60 GB, 80 GB), iPod nano der 2. Generation (2 GB, 4 GB, 8 GB) und iPod nano der 1. Generation (1 GB, 2 GB, 4 GB).

---

## Verwenden des Dock-Adapters

- Bevor Sie Ihren Player am Dock anschließen, setzen Sie den passenden Dock-Adapter in das Dock ein, damit für den Player ein guter Sitz gewährleistet ist.

---

## Wiedergabe von einem iPod-Player

- 1 Setzen Sie den iPod korrekt in die Docking-Station ein. Vergewissern Sie sich, dass Sie den passenden Dock-Adapter gewählt haben.
- Der iPod-Player muss eingeschaltet sein, bevor Sie den iPod als Quelle auswählen.
- 2 Drücken Sie mehrmals die Taste **iPod** auf der Fernbedienung, um den iPod als Quelle auszuwählen.  
→ Das iPod-Dock-Symbol  wird angezeigt.
- 3 Die Wiedergabe wird automatisch gestartet. Wiedergabefunktionen. Die Wiedergabefunktionen für Wiedergeben, Überspringen, Schnellvor- und -rücklauf sowie Pause sind über die Bedienelemente von diesem Gerät und über seine Fernbedienung verfügbar.

---

## Aufladen des iPod-Akkus über die Docking-Station

- Stecken Sie den iPod-Player im iPod-Modus zum Laden direkt in die Ladestation ein.

### Anmerkungen:

- *Um Energie zu sparen, ist es NICHT MÖGLICH, den das USB-Gerät aufzuladen, solange sich das Gerät im Standby-Modus befindet.*

# Technische Daten

## VERSTÄRKER

Ausgangsleistung .....	
..... 2 x 7.5W (Satellit), 15W (sub-woofer)	
Störabstand .....	≥ 70 dBA
Frequenzgang .....	50 Hz – 20 KHz, ± 3 dB
Eingangsempfindlichkeit AUX .....	0.5 V (max. 2 V)
Ausgangsleistung der Kopfhörer .....	
..... 4 Ω (Satellit), 8Ω ( sub-woofer)	

## TUNER

FM-Wellenbereich .....	87.5 – 108 MHz
Empfindlichkeit bei 75 Ω	
– FM .....	20dBf
Selektivität .....	≥ 25 dB
Gesamtklirrfaktor .....	≤ 1%
Frequenzgang	
– FM .....	63 – 6000 Hz
Störabstand	
– FM .....	≥ 50 dBA

## USB-Spieler

USB .....	12Mb/s,V1.1
.....	Mit dem Hi-Fi-System können Sie folgende Geräte verwenden MP3-/WMA-Dateien
Anzahl von Alben/Ordnern .....	maximal 99
Anzahl von Stücken/Titeln .....	maximal 999

## ALLGEMEINE

Versorgungsspannung ....	100 – 240 V / 50-60 Hz
Abmessungen (B x H x T) .....	
.....	160 x 171 x 257.7 (mm)
Gewicht(with/ without speakers) .....	2.5/1.8 kg
Standby-Leistungsaufnahme .....	<7 W
Eco Power Standby .....	<1 W

**Änderung der technischen Angaben und des äußeren Erscheinungsbildes jederzeit vorbehalten.**

## ACHTUNG

Versuchen Sie auf keinen Fall, das Gerät selbst zu reparieren; dadurch erlischt der Garantieanspruch. Öffnen Sie das Gehäuse nicht, da die Gefahr von elektrischen Schlägen besteht.

Wenn eine Fehlfunktion auftritt, prüfen Sie zuerst die unten aufgeführten Punkte, bevor Sie das Gerät zur Reparatur bringen. Wenn Sie einen Fehler anhand dieser Empfehlungen nicht beheben können, wenden Sie sich an Ihren Händler oder an eine Kundendienststelle.

Symptom	Lösung
“NO USB” wird angezeigt.	<ul style="list-style-type: none"> <li>✓ Schließen Sie ein USB-Gerät an.</li> </ul>
Schlechte Empfangsqualität.	<ul style="list-style-type: none"> <li>✓ Wenn das Signal zu schwach ist, die Antenne neu ausrichten oder eine Außenantenne für besseren Empfang anschließen.</li> <li>✓ Den Abstand zwischen dem Micro-HiFi-System und dem Fernsehgerät oder Videorecorder vergrößern.</li> </ul>
Das System reagiert nicht auf Tastendruck.	<ul style="list-style-type: none"> <li>✓ Den Netzstecker ziehen und wieder in die Steckdose stecken und die Anlage wieder einschalten.</li> </ul>
Kein Ton oder schlechte Wiedergabequalität.	<ul style="list-style-type: none"> <li>✓ Lautstärke anpassen.</li> <li>✓ Sicherstellen, dass die Lautsprecher richtig angeschlossen wurden.</li> </ul>
Fernbedienung funktioniert nicht ordnungsgemäß.	<ul style="list-style-type: none"> <li>✓ Die Quelle (zum Beispiel TUNER) wählen, bevor Sie die Funktionstaste (▲/▼, ◀◀▶▶▶).</li> <li>✓ Die Entfernung zwischen Fernbedienung und Anlage verringern.</li> <li>✓ Die Batterien mit der richtigen Polung (+/- Symbole) wie angegeben einlegen.</li> <li>✓ Die Batterien austauschen.</li> <li>✓ Richten Sie die Fernbedienung direkt auf den IR-Sensor der Anlage.</li> </ul>
Die Weckruf-Funktion funktioniert nicht.	<ul style="list-style-type: none"> <li>✓ Uhrzeit richtig einstellen.</li> <li>✓ Taste TIMER zum Einschalten des Timers drücken.</li> </ul>
Die Uhrzeit-/Timereinstellung wurde gelöscht.	<ul style="list-style-type: none"> <li>✓ Die Stromversorgung wurde unterbrochen oder das Netzkabel wurde vom Netz getrennt. Zeitanzeige/Timer rücksetzen.</li> </ul>